

Montavimo, valdymo

ir priežiūros instrukcija

ACO Riebalų gaudyklė

Pagrindinė informacija

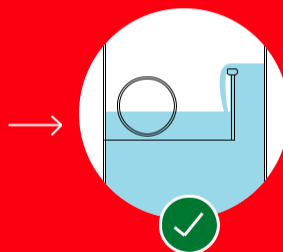
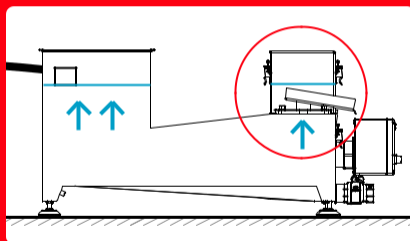
- Įrenginys yra skirtas tik riebalams ir plūduriuojančių kietųjų dalelių nuo virtuvės nuotekų atskirti.
- Įrenginys turi būti sumontuotas, laikantis visų jam taikomų vietinių ir valstybinių įstatymų bei praktinių kodeksų, įskaitant tuos, kurie yra susiję su elektra ir santelika.
- Įrenginį turi sumontuoti kvalifikuoti technikai.
- Įrenginys negali būti sumontuotas kitaip, nei nurodyta šiose montavimo, valdymo ir priežiūros instrukcijose.



Saugumas

- ACO Riebalų gaudyklė turi būti prijungta tik prie tinkamai įžeminto ir sandaraus vandeniui maitinimo lizdo. Užtikrinkite, kad maitinimo lizdas turi specialų įžeminimo jungiklį/pertraukiklį (GFCI).
- Šildytuvą prie elektros tiekimo prijunkite tik po to, kai įrenginį užpildysite vandeniu. Įrenginys laikomas užpildytu, kai vanduo pradeda tekėti pro išbėgimo jungtį.

Prieš įjungiant įrenginį, būtina jį užpildyti vandeniu

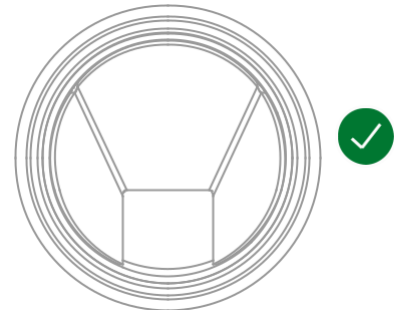


Kaitinimo
strypų perkaitimo
pavojus!

- Jei iš įrenginio reikia išleisti vandenį, visų pirma atjunkite šildymą nuo elektros tiekimo.
- Nemontuokite įrenginio lauke, nebent naudojama sandari vandeniui danga.
- Nenuimkite šildytuvo korpuso, jei jis prijungtas prie elektros tiekimo.

Montavimo eiga

- Įtekėjimo ir ištekėjimo vamzdžių nuolydis ne mažesnis nei 2%.
- Nemažinkite ištekėjimo vamzdžio skersmens.
- Vamzdynas iki įrenginio įtekėjimo jungties turi būti kiek įmanoma trumpesnis
- Minimalus alkūnių kiekis už įrenginio ištekėjimo jungties.
- Įrenginys turi vidinį P formos sifoną, todėl nėra reikalo įrengti antra P formos sifoną ties ištekėjimu.
- Prieš pradėdami naudoti patikrinkite, ar įrenginys nėra pažeistas, ir apie trūkstamas ar pažeista dalis informuokite vietinį platintoją.
- Maisto atliekų smulkintuvai, bulvių skutimo mašinos ar atliekų šalinimo įrenginiai negali būti prijungti prie ACO Riebalų gaudyklės.
- Iššeinantis iš įrenginio vamzdis turi būti ne mažesnio nei 50 mm skersmens.
- Prieš montuodami ACO Riebalų gaudyklę, pašalinkite riebalų sąnašas ar susidariusius kamščius iš jungiamų vamzdžių.
- ACO Riebalų gaudyklė tiekama su vidiniu tėkmės slopintuvu, kuris riboja srautą ir pagerina veikimo rezultatą. Priklausomai nuo įtekėjimo vamzdžio skersmens galimi įvairaus dydžio srovės slopintuvai, kurie praleidžia debitą ne didesnį nei maksimalaus įrenginio debito.

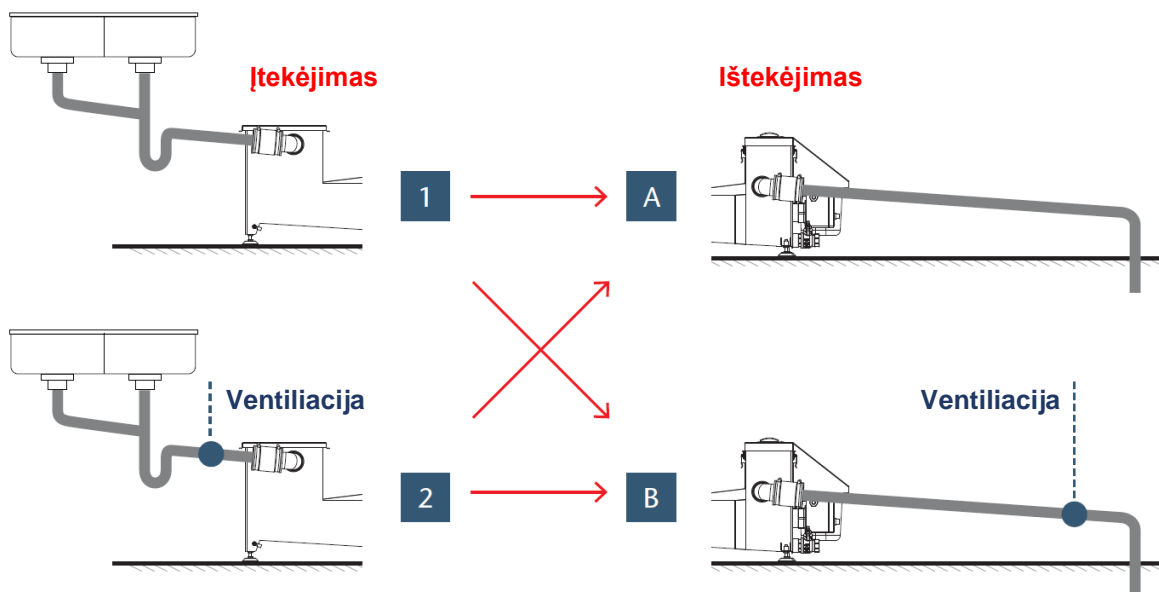


Slopintuvus gaminio kodas	→	Maksimalus debitas, l/s
418029		0,5
418030		0,7
418031		1
418032		1,2
418033		1,5
418034		2.2

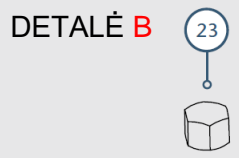
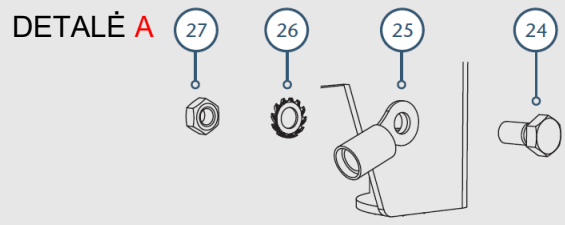
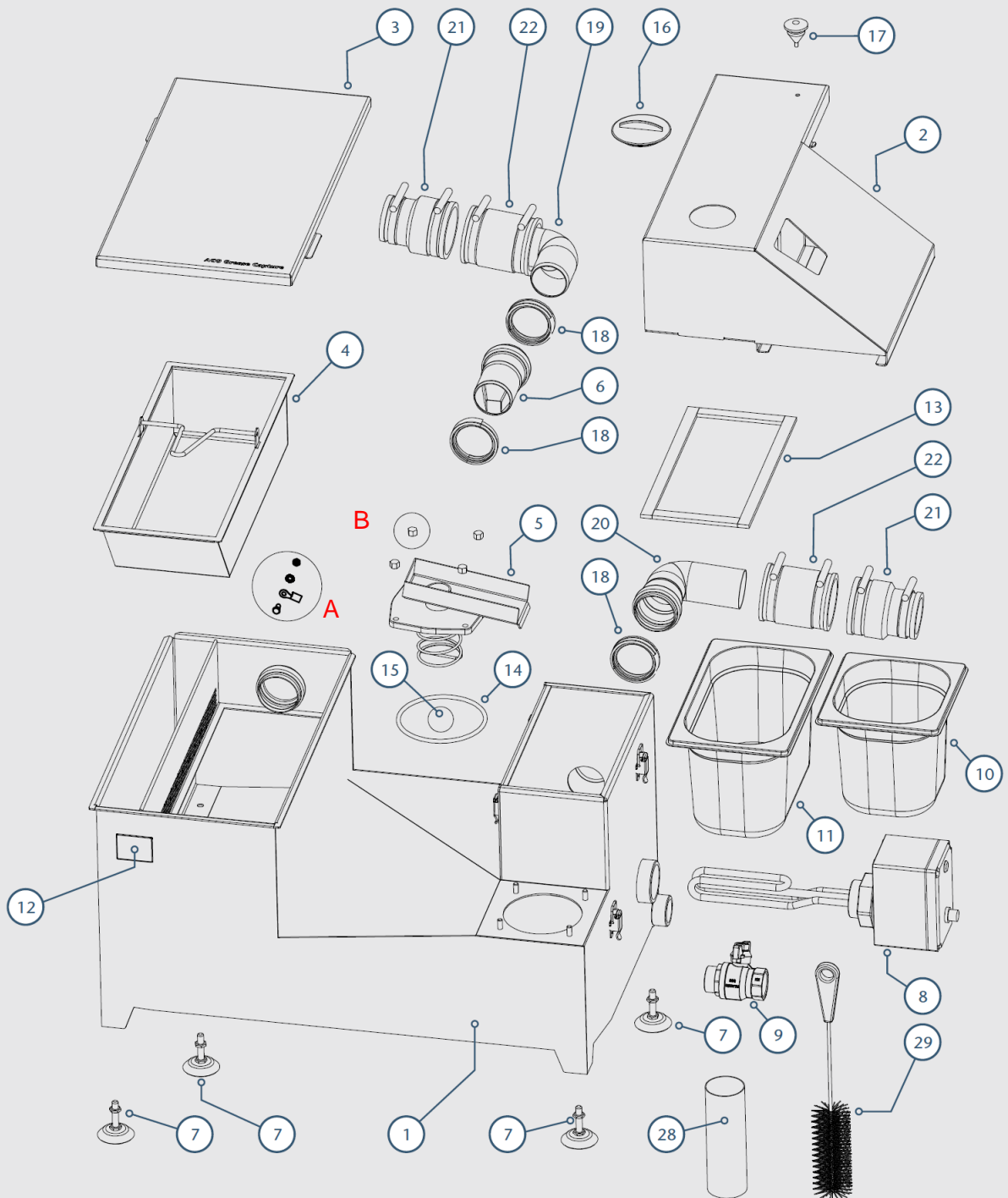
Individualaus tėkmės slopintuvo debitas yra nustatytas pagal *PDI* standarte pateiktą metodologiją.

Įtekėjimo ir ištekėjimo jungtis

Ventiliacijos vamzdžiai visada turi būti atviri į atmosferą pastato išorėje arba per jungtį su oro įleidimo vožtuvu. Nejunkite prie nuotėkų ventiliavimo sistemos. Ištekėjimo ventiliacija apsaugo nuo galimų problemų, susijusių su sifonavimu.



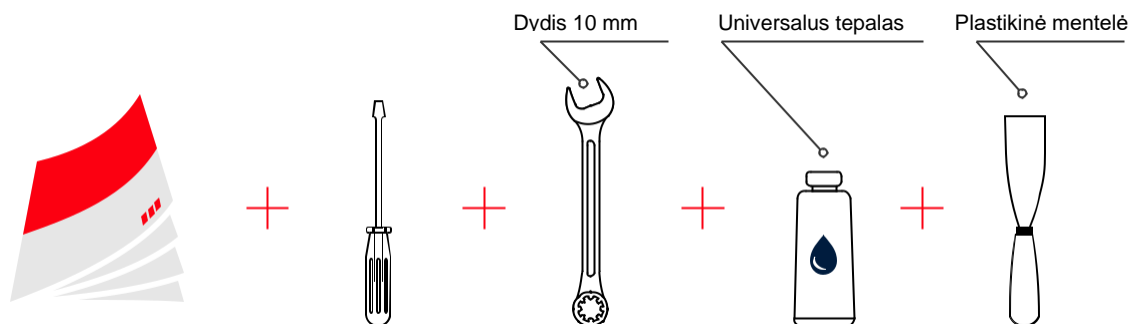
ACO riebalų gaudyklė
 Montavimo, valdymo ir priežiūros instrukcija



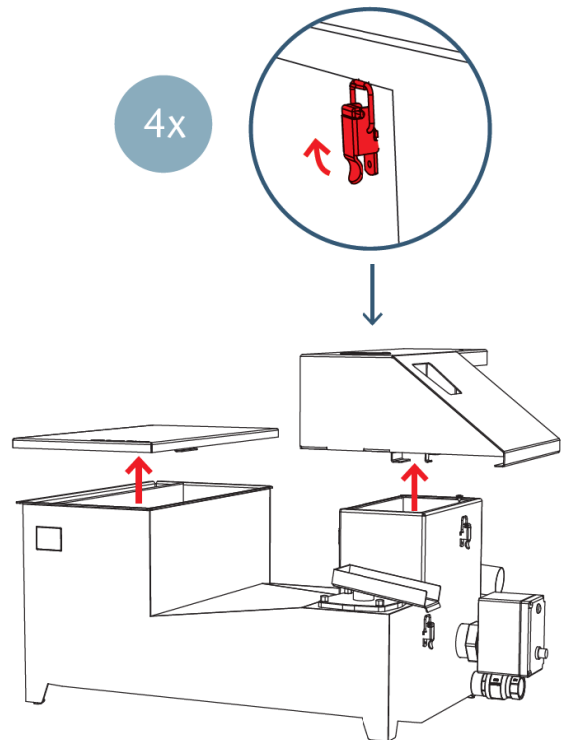
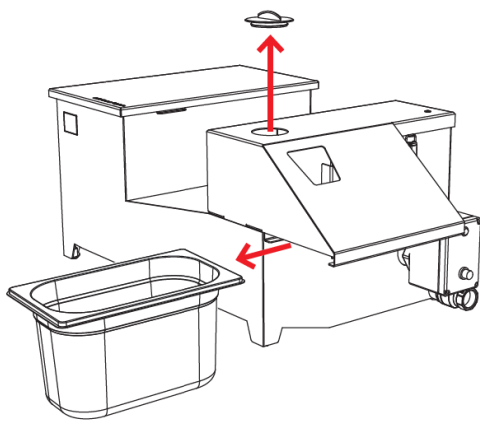
Detalių sąrašas

Nr.	Aprašymas	Viso (vnt.)	Gaminio kodas (1 vnt.)			
			AGC 050	AGC 100	AGC 150	AGC 220
1	Suvirintas korpusas	1	E64656	E64084	E64675	E64702
2	Ištekėjimo dangtis	1	E64669	E64105	E64690	E64736
3	Ištekėjimo dangtis	1	E64663	E64104	E64689	E64710
4	Koštuvo krepšys	1	E64661	E64110	E64682	E64738
5	Aliejaus vožtuvas	1			E64109	
6	Standartinis srovės slopintuvas	1			E65002	
7	Aukščio reguliavimo kojėlės su veržle	4			L16313	
8	Šildytuvas	1			Klauskite ACO specialistų	
9	Išleidimo vožtuvas	1			M00676	
10	Gastro indas 1/6	1	M01995		-	
11	Gastro indas 1/4	1	-		M02186	
12	ACO logotipas	1			M02270	
13	Tarpinė	1			M02182	
14	Sandarinimo žiedas	1			NM4348	
15	Rutulys	1			E65006	
16	Raudonas dangtelis	1			M02168	
17	Guminis kaištis	1			NM2542	
18	Vamzdžio tarpinė*	3			98400	
19	Ištekėjimo alkūnė*	1			L16533	
20	Ištekėjimo alkūnė*	1			L16532	
21	Guminė mova 3"-2"*	2			M01717	
22	Guminė mova 2"*	2			M01718	
23	Akloji veržlė	4			M02281	
24	Varžtas	1			M02271	
25	Ižeminimo kilpa	1			M02187	
26	Fiksuojanti poveržlė	1			M02272	
27	Veržlė	1			M02273	
28	Valymo vamzdis	1			L16535	
29	Šepetys	1			M02021	

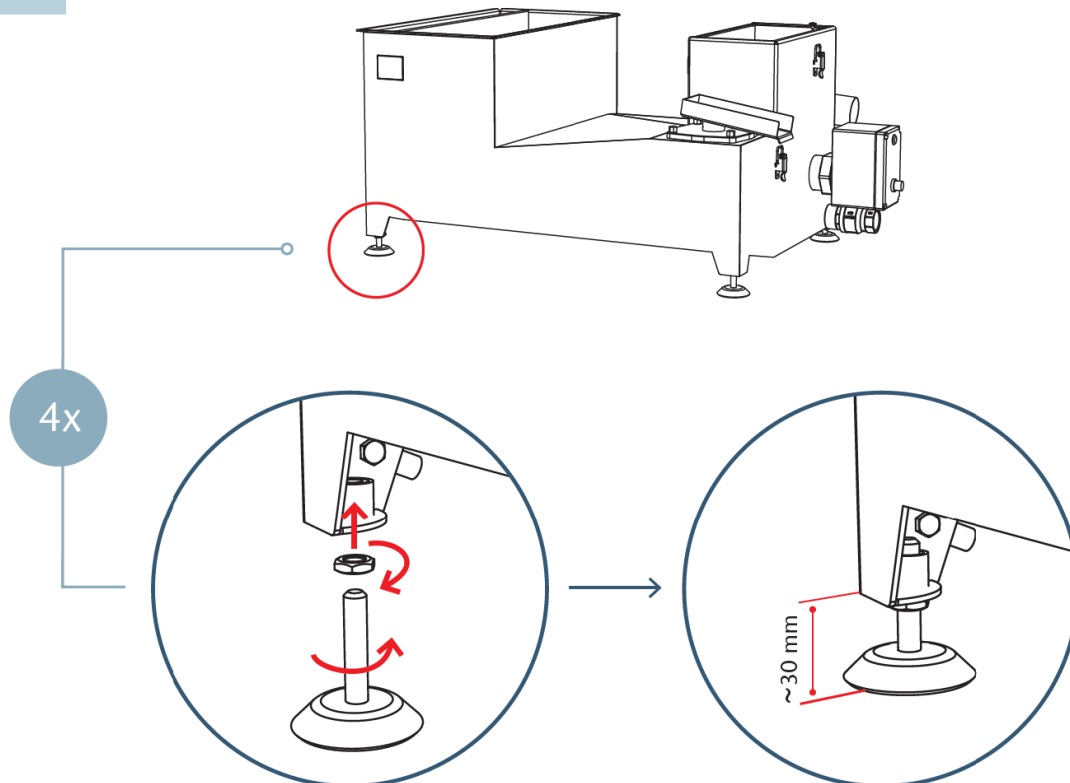
(*reikalingi ne kiekvienu montavimo atveju)



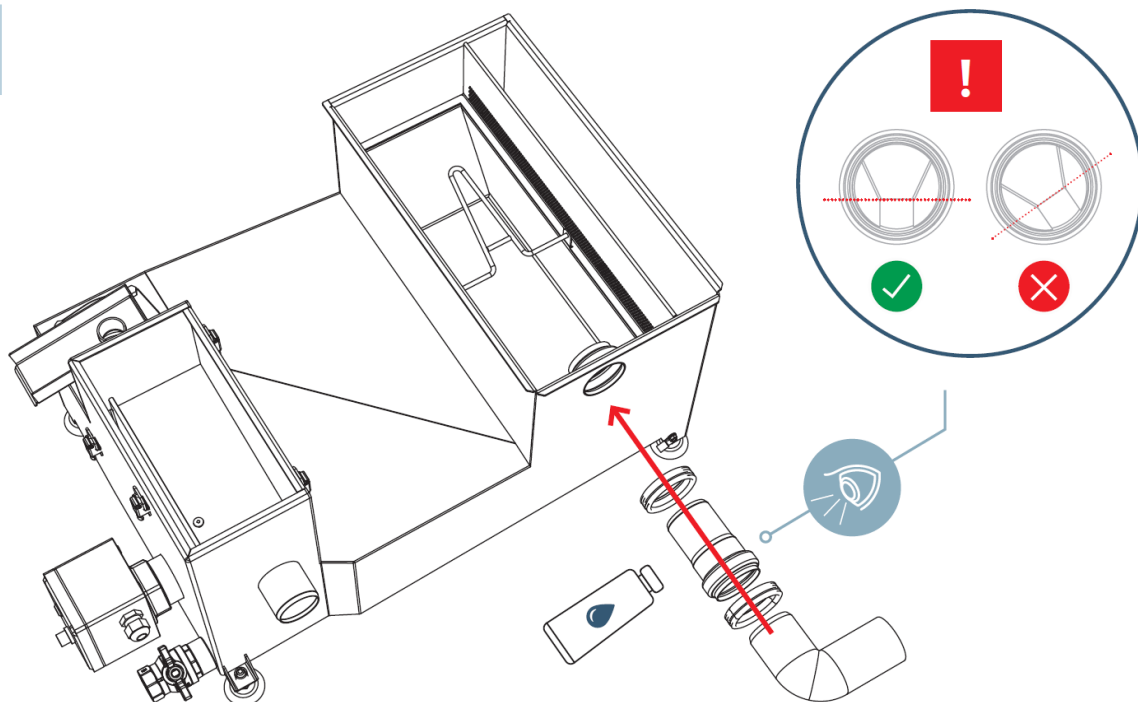
1 Montavimas



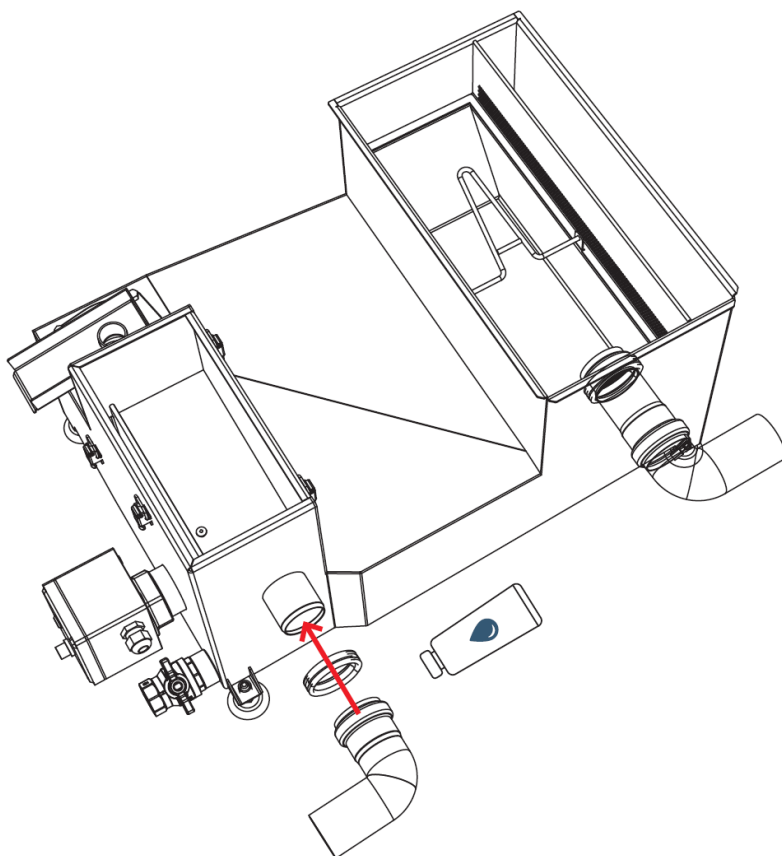
2



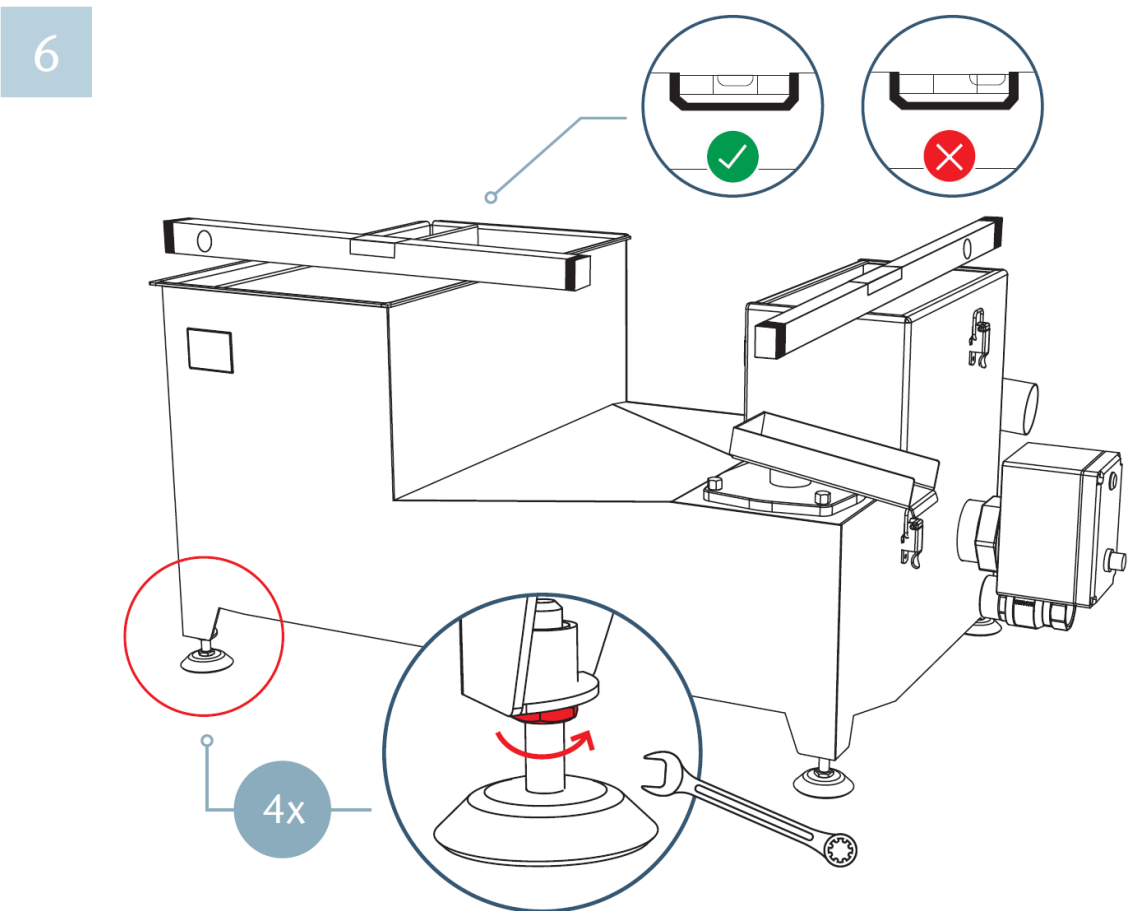
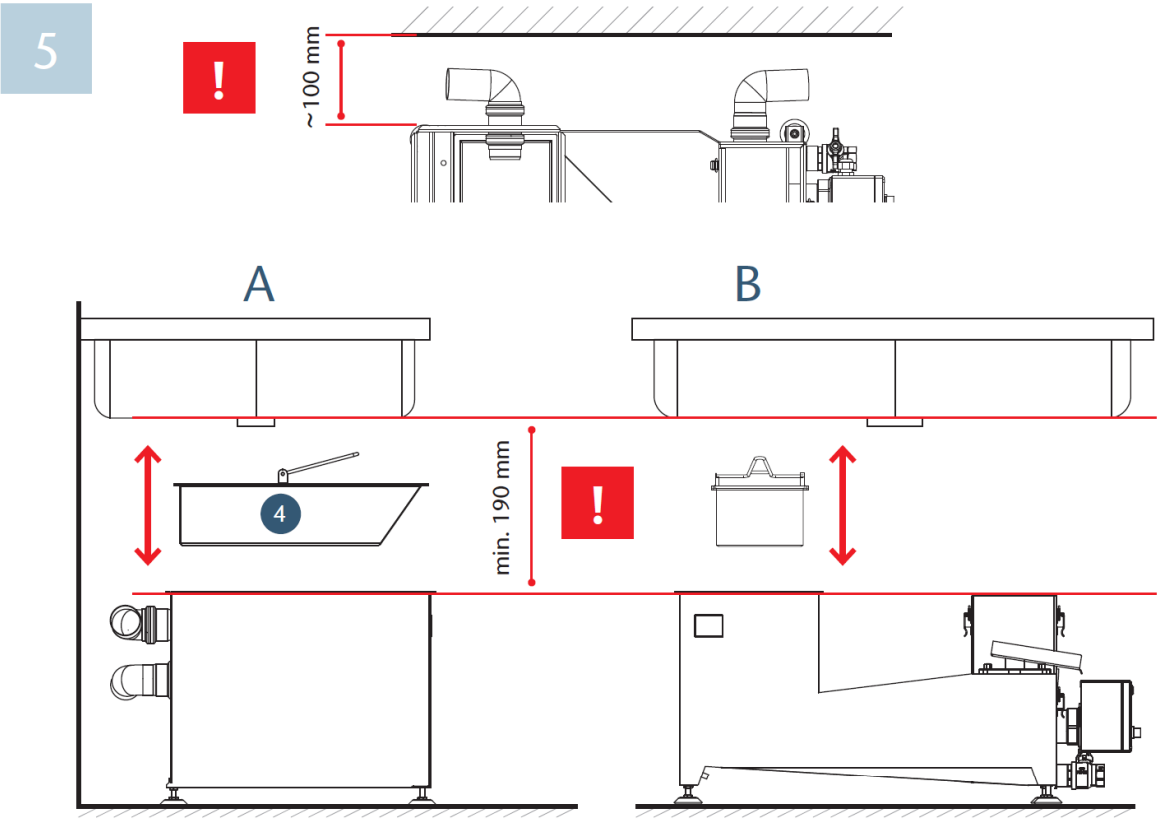
3



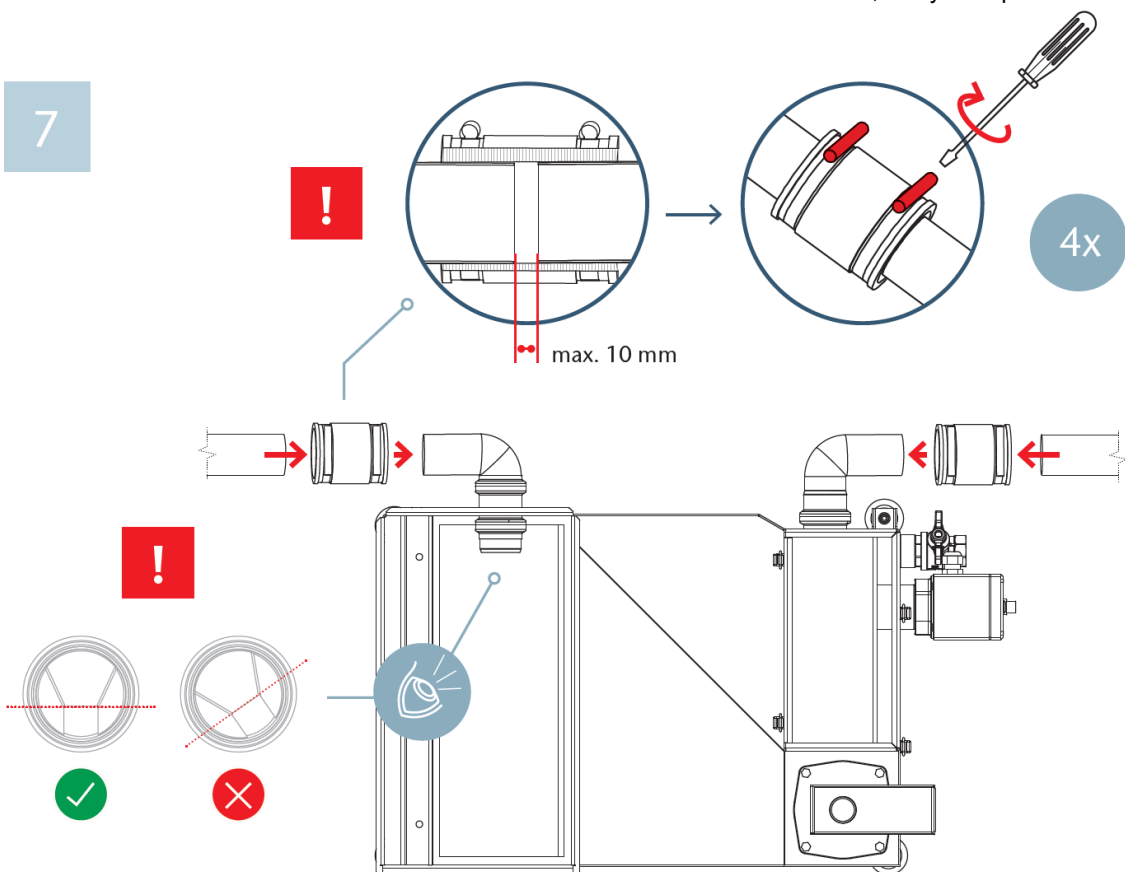
4



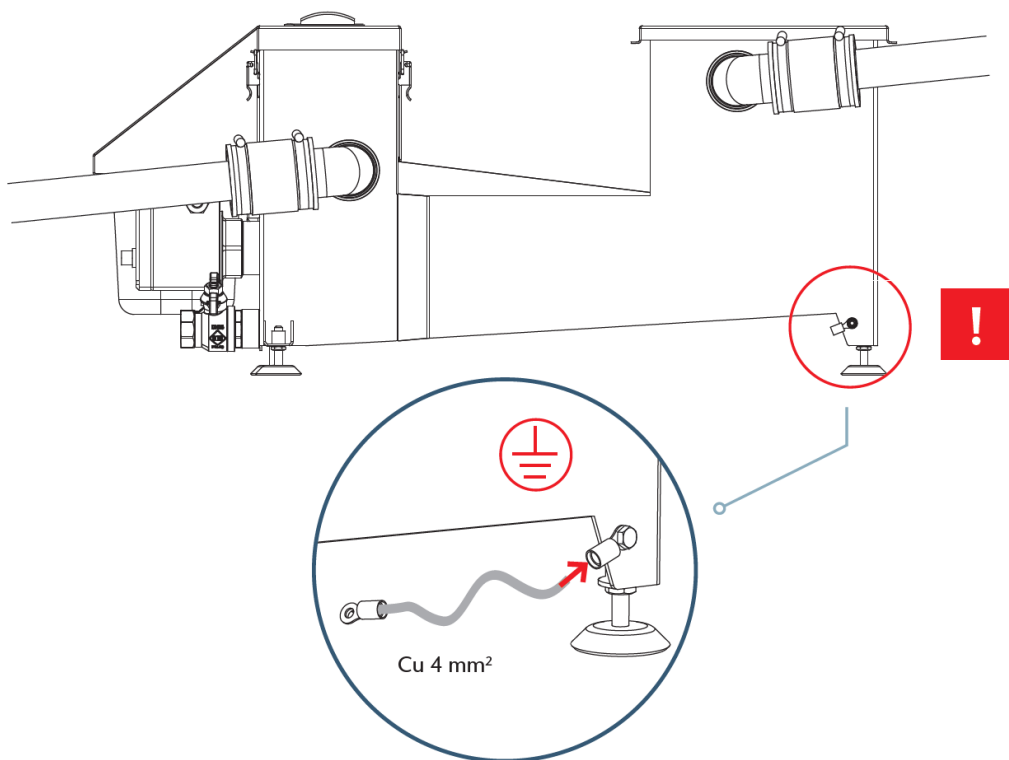
ACO riebalų gaudyklė
Montavimo, valdymo ir priežiūros instrukcija



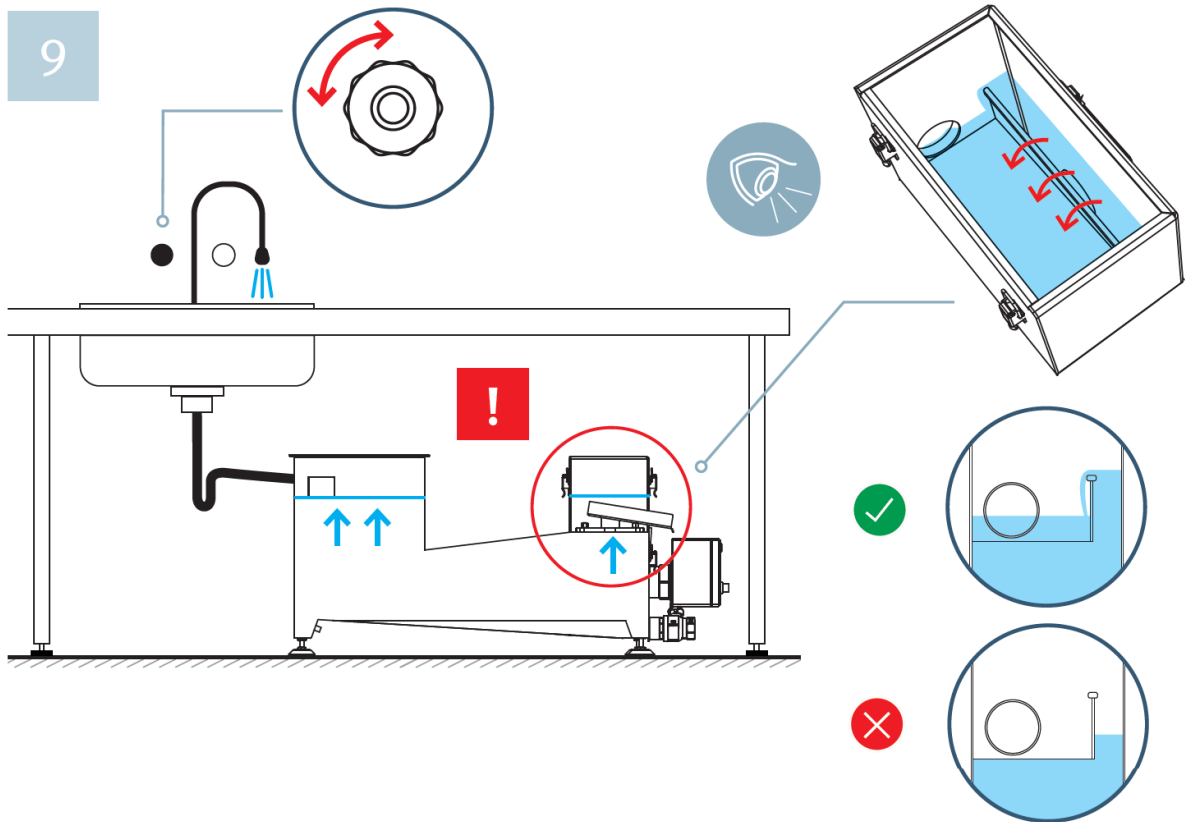
7



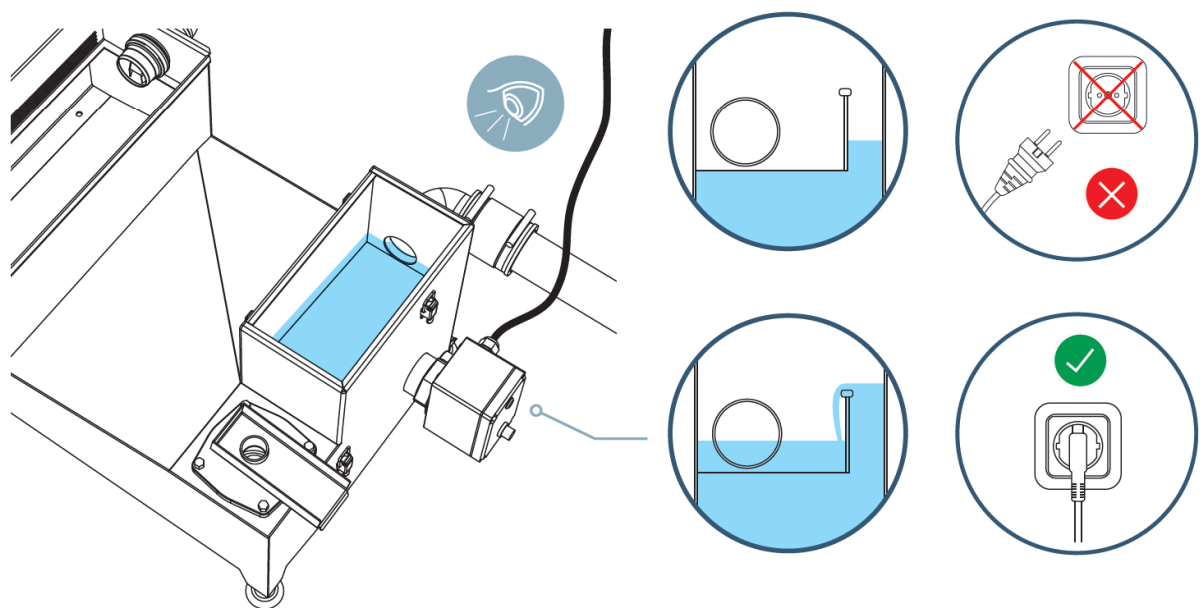
8



ACO riebalų gaudyklė
Montavimo, valdymo ir priežiūros instrukcija

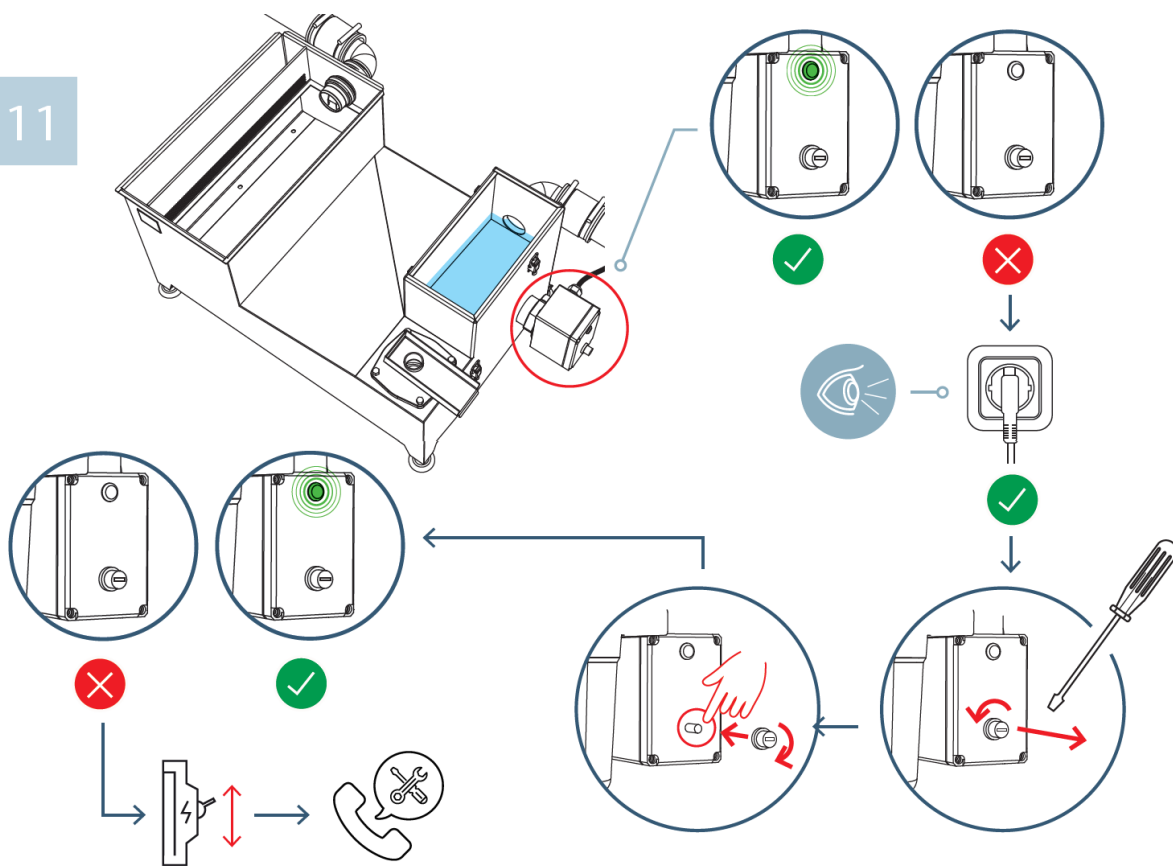


10 **!** Prieš įjungiant įrenginį, būtina jį užpildyti vandeniu

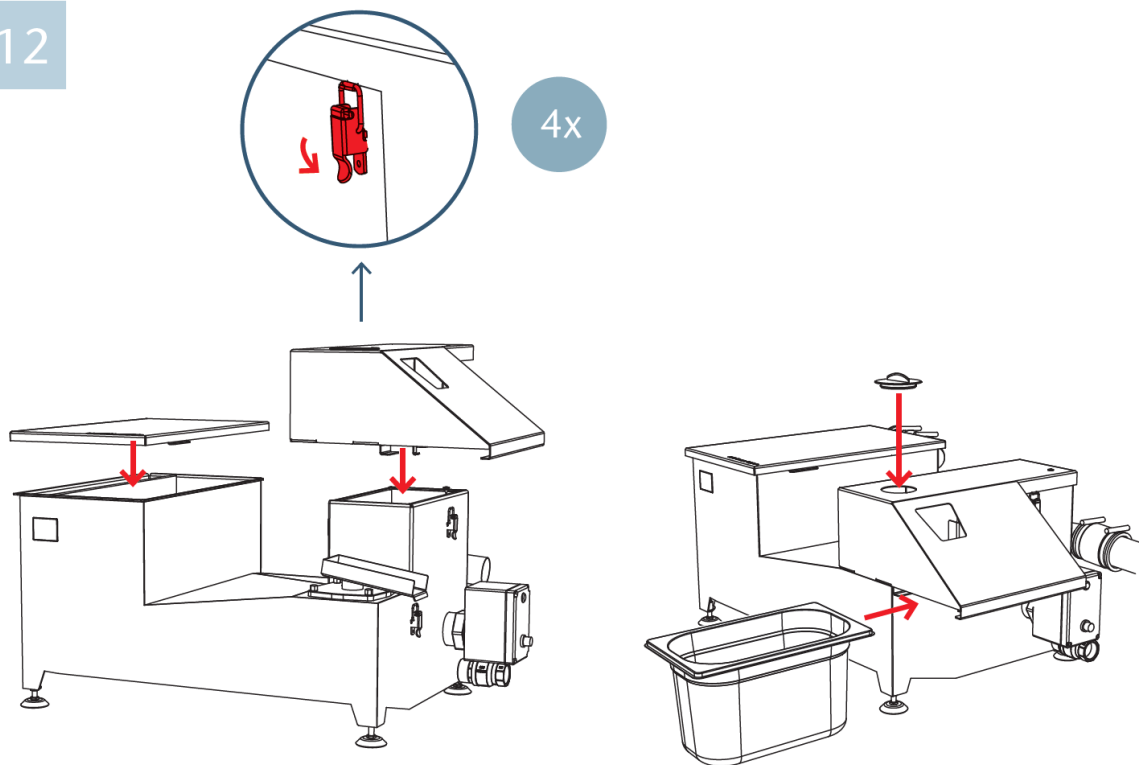


ACO riebalų gaudyklė
Montavimo, valdymo ir priežiūros instrukcija

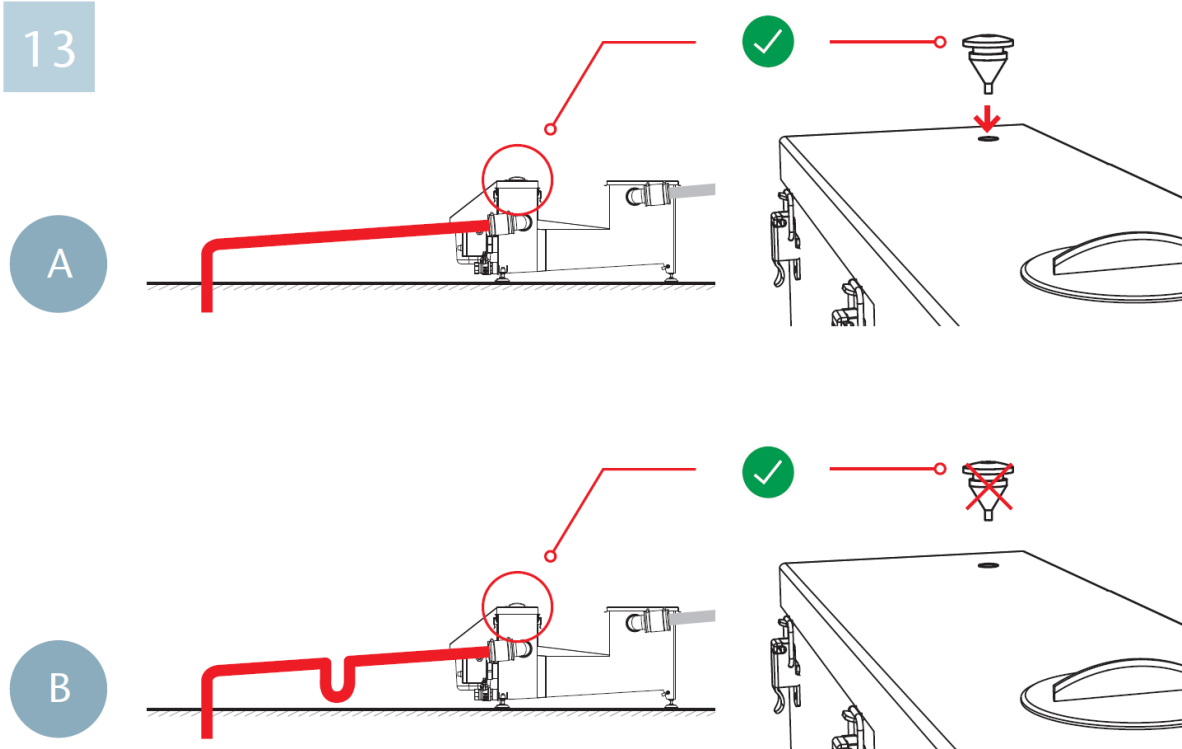
11



12



13



Valdymas

Įrenginio valdymo (tik įrenginio valdymo) sąlygos, apribojimai ir rekomendacijos:

- Jei įrenginys nebuvo aktyviai naudotas (nuotekos netekėjo į įrenginį) ilgiau nei 2 dienas, kitą dieną būtina jį praplauti, perleidžiant per jį 30 l vandens.
- Niekada neatidarykite rutulinio veltinio, esančio gaudyklės apačioje, esant normalioms įrenginio veikimo sąlygoms. Šis vožtuvas gali būti atidarytas tik aptarnavimo, vykdomo kas ketvirtį, metu..
- **Kai šildytuvas yra įjungtas į maitinimo tinklą, įrenginys visada turi būti pilnai užpildytas vandeniu. Kitu atveju, šildytuvas gali būti nepataisomai sugadintas ir jį gali tekti keisti nauju.**
- Siekiant apsaugoti nuo debito sumažėjimo ir su tuo susijusio persipildymo, rekomenduojama kartą per metus išvalyti už riebalų gaudyklės esančius vamzdžius.
- Šildytuvas palaiko apie 40°C temperatūrą įrenginio viduje.
- Kai šildytuvas yra įjungtas, turi degti žalia lemputė, esanti ant šildytuvo dėžės. Jei žalia lemputė nedega, žr. skirsnį Kasdienė priežiūra, 13 psl.

Aptarnavimas

Sąlygos, apribojimai ir rekomendacijos:

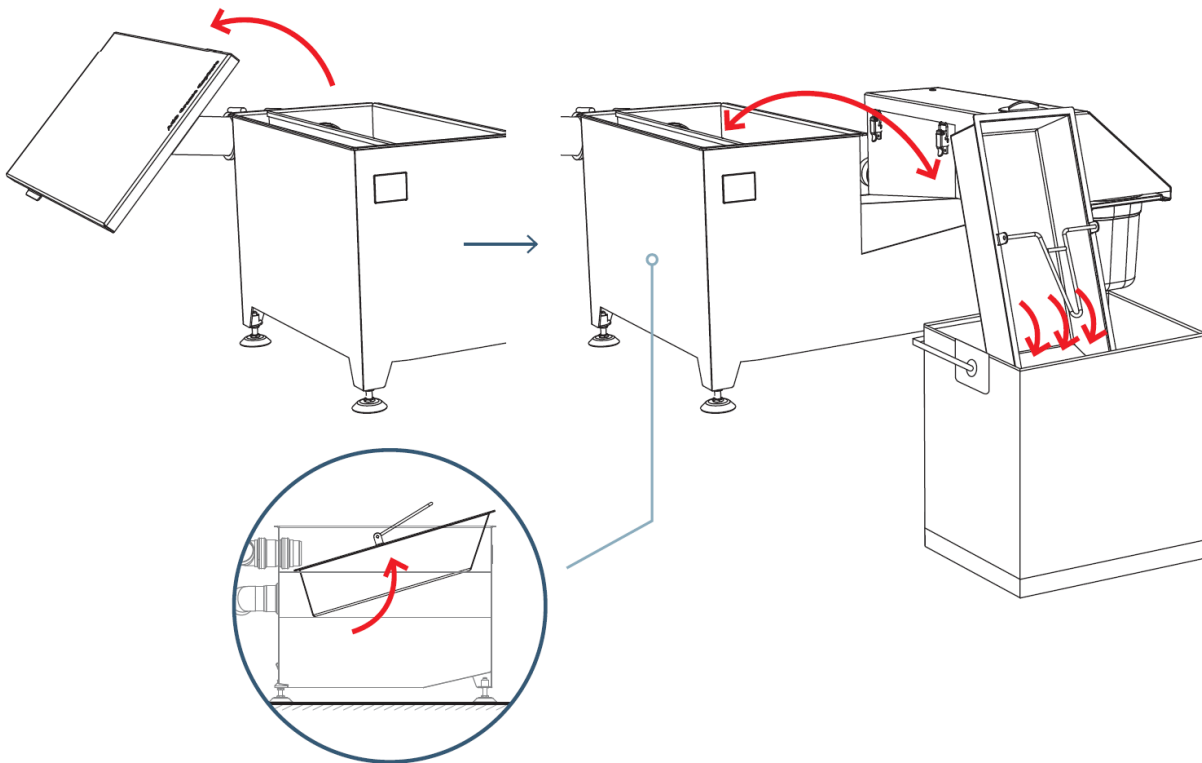
- Riebalų atskyrimo procesas praranda efektyvumą, jei įrenginys nėra tinkamai prižiūrimas.
- Įrenginys turi būti aptarnaujamas kiekvieną dieną (tai apytiksliai užtrunka apie 5 minutes).

Įrenginio aptarnavimas yra eksploatuotojo atsakomybė.

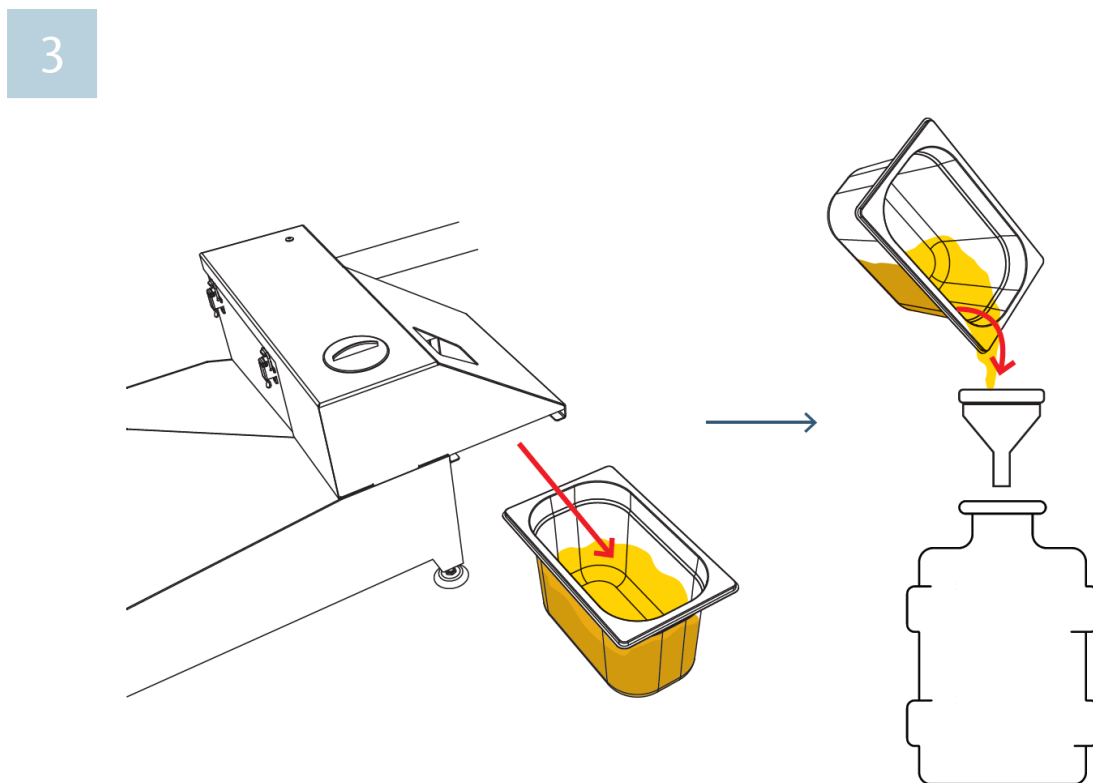
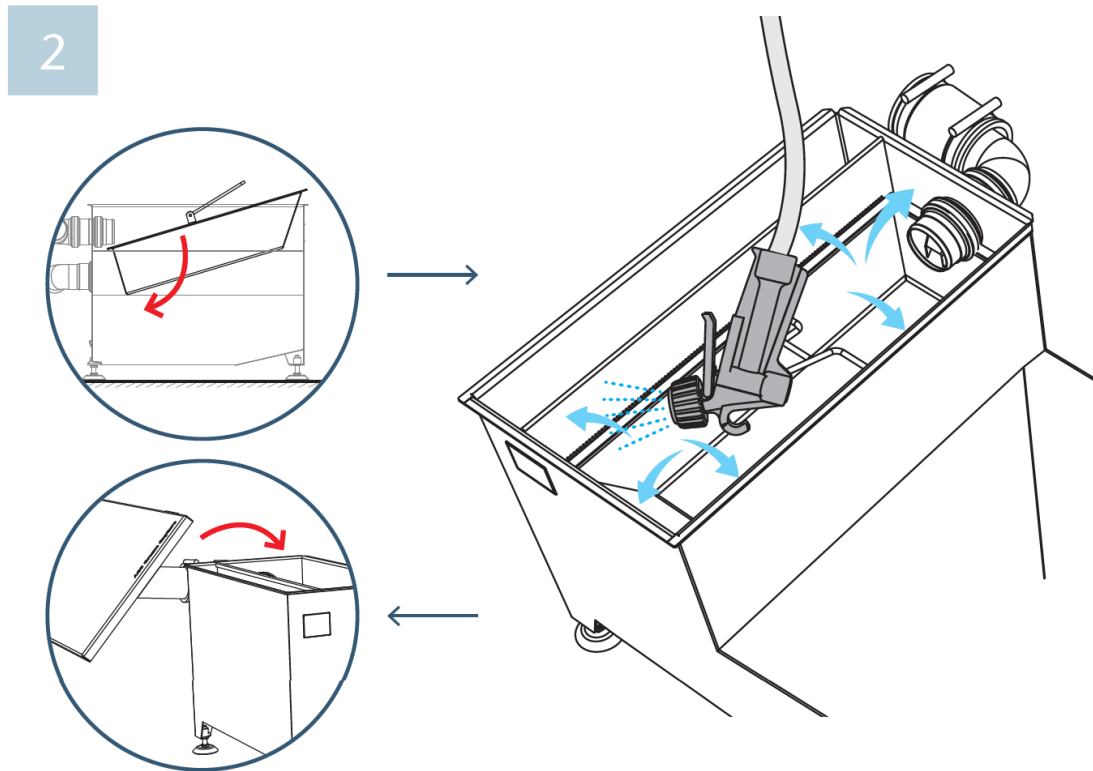
Kas savaitinį aptarnavimą (trunka apie 10 minučių) taip pat turi atlikti eksploatuotojo paskirtas personalas.

Ketvirtinį aptarnavimą (trunka apie 1 valandą) turi būti vykdomas apmokyto aptarnavimo specialisto. Dėl šių darbų atlikimo susisiekite su vietiniu paslaugos teikėju..

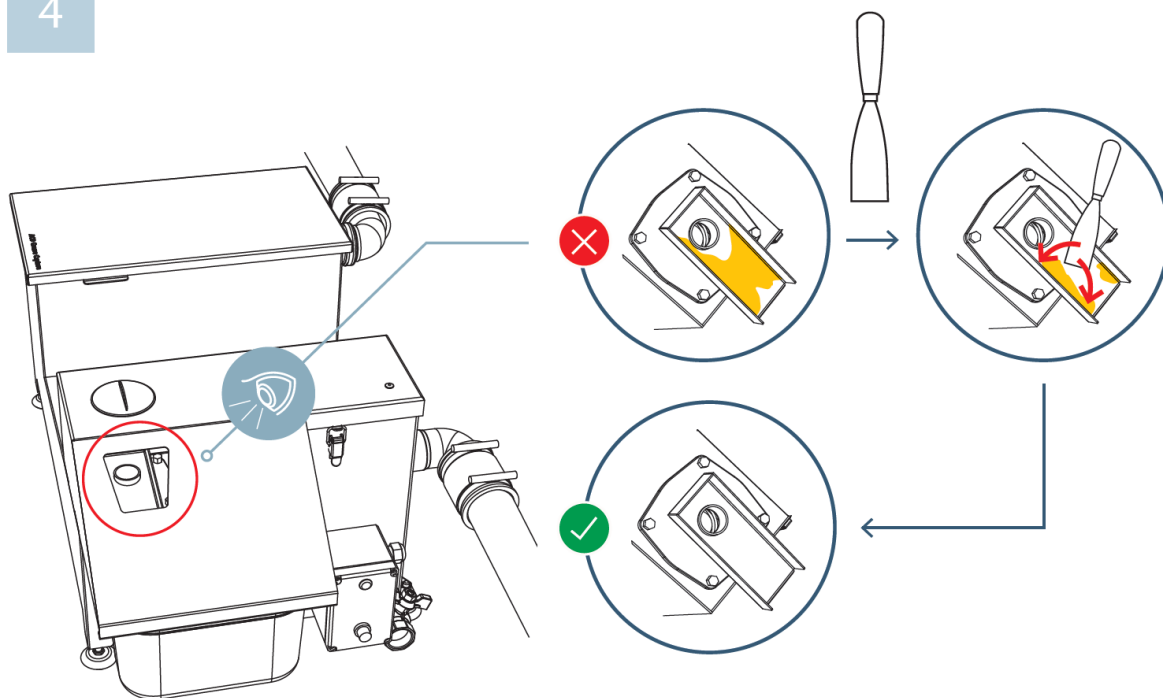
1 Kasdienis aptarnavimas



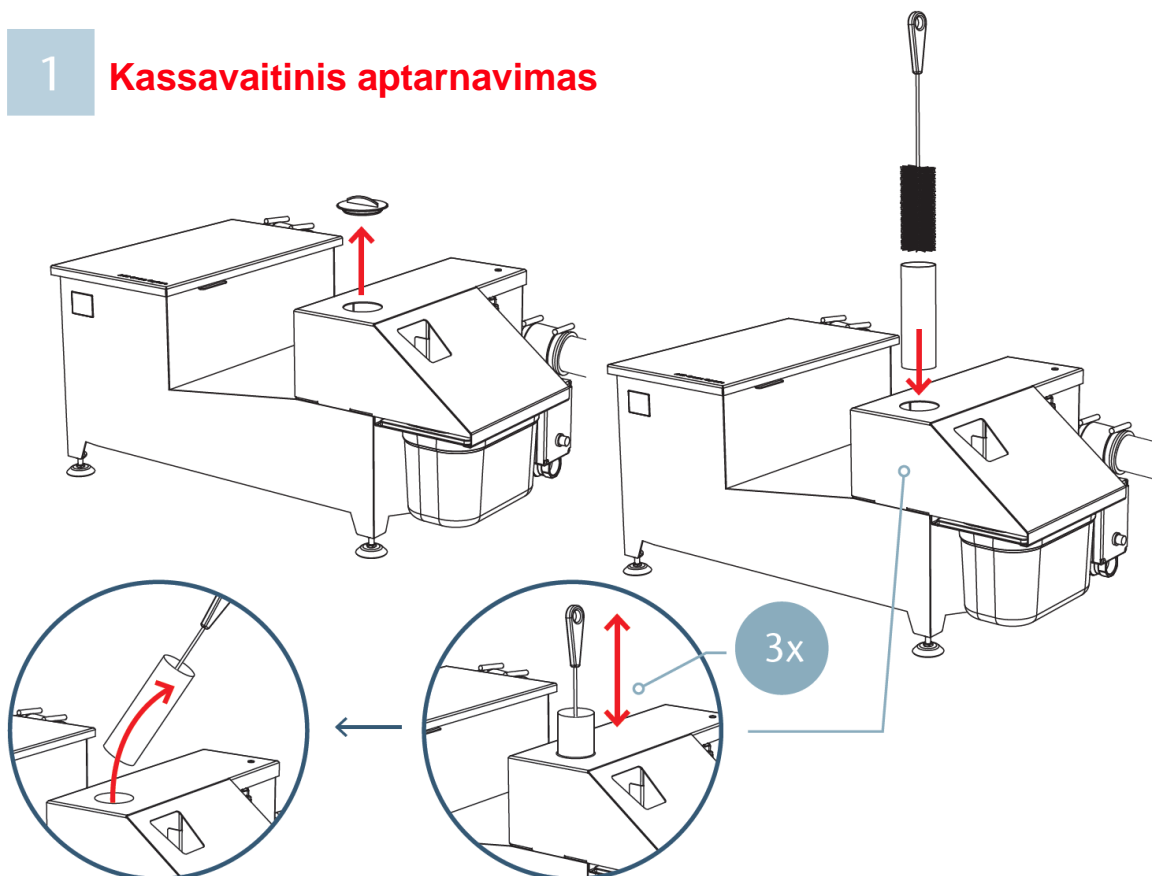
ACO riebalų gaudyklė
Montavimo, valdymo ir priežiūros instrukcija



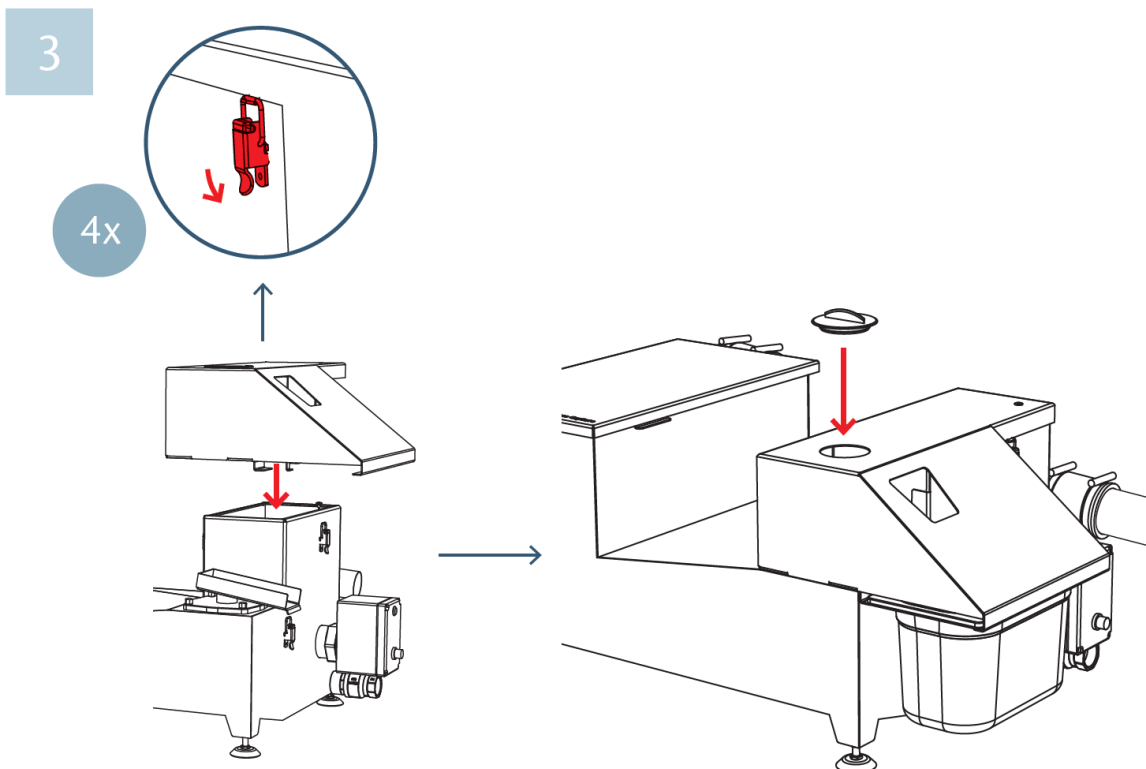
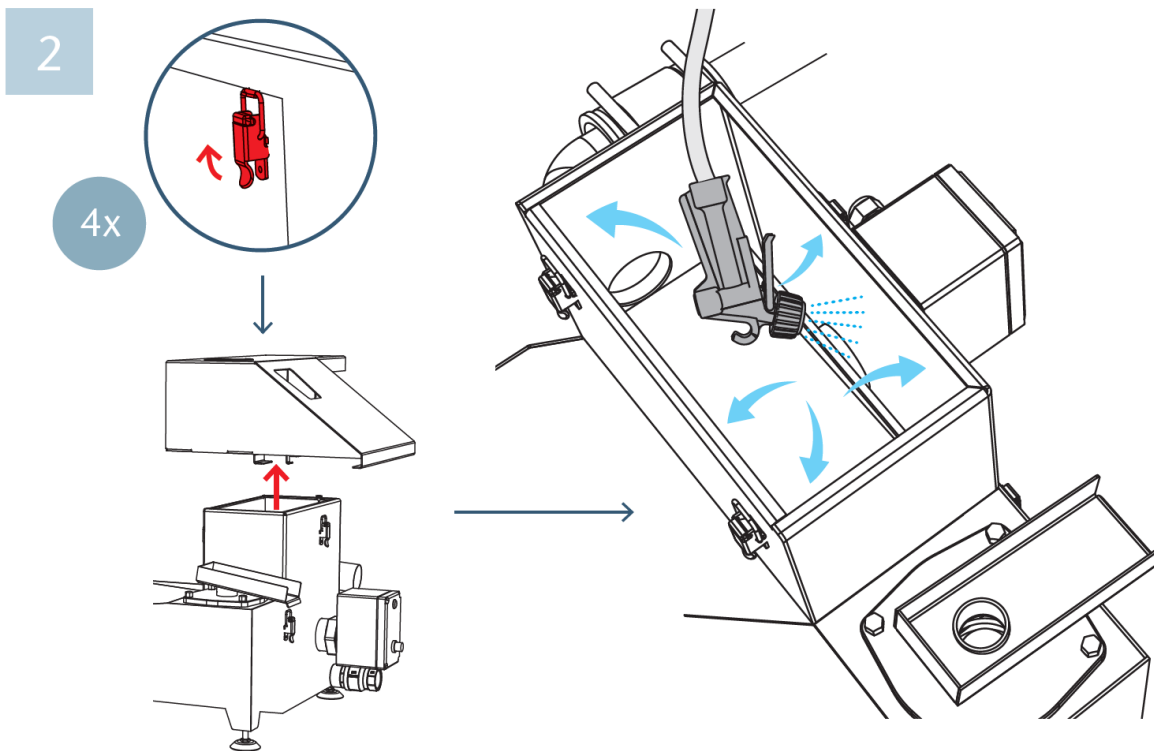
4



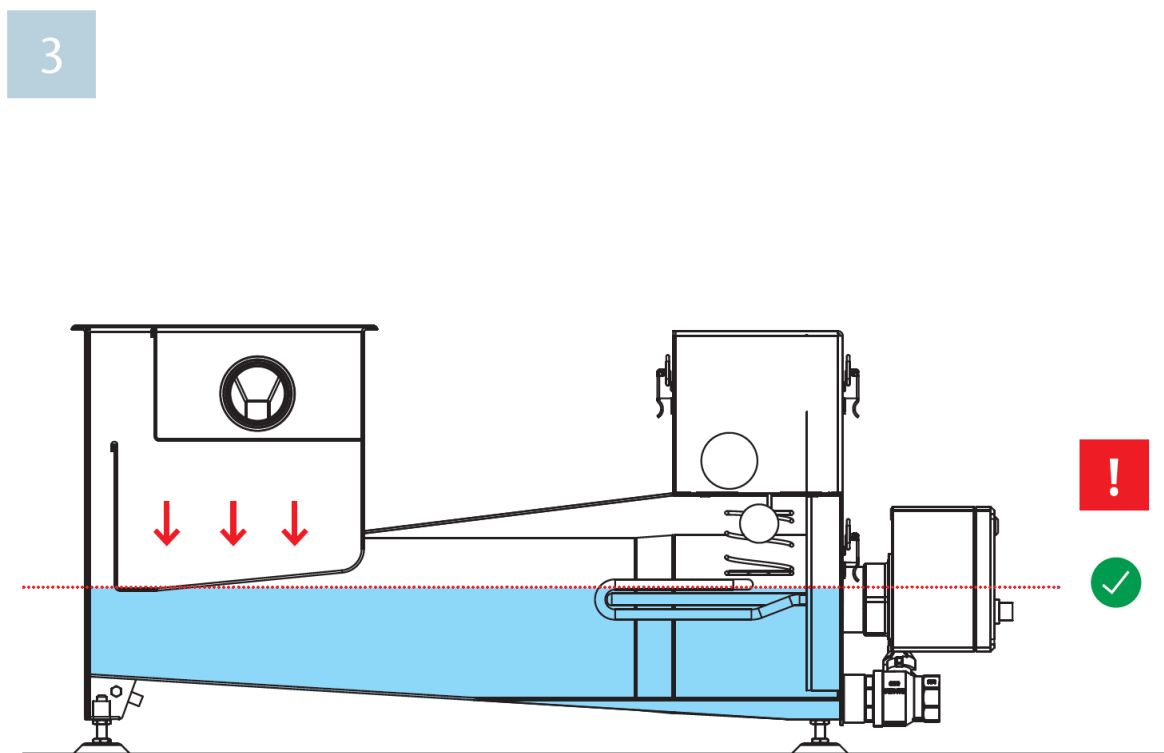
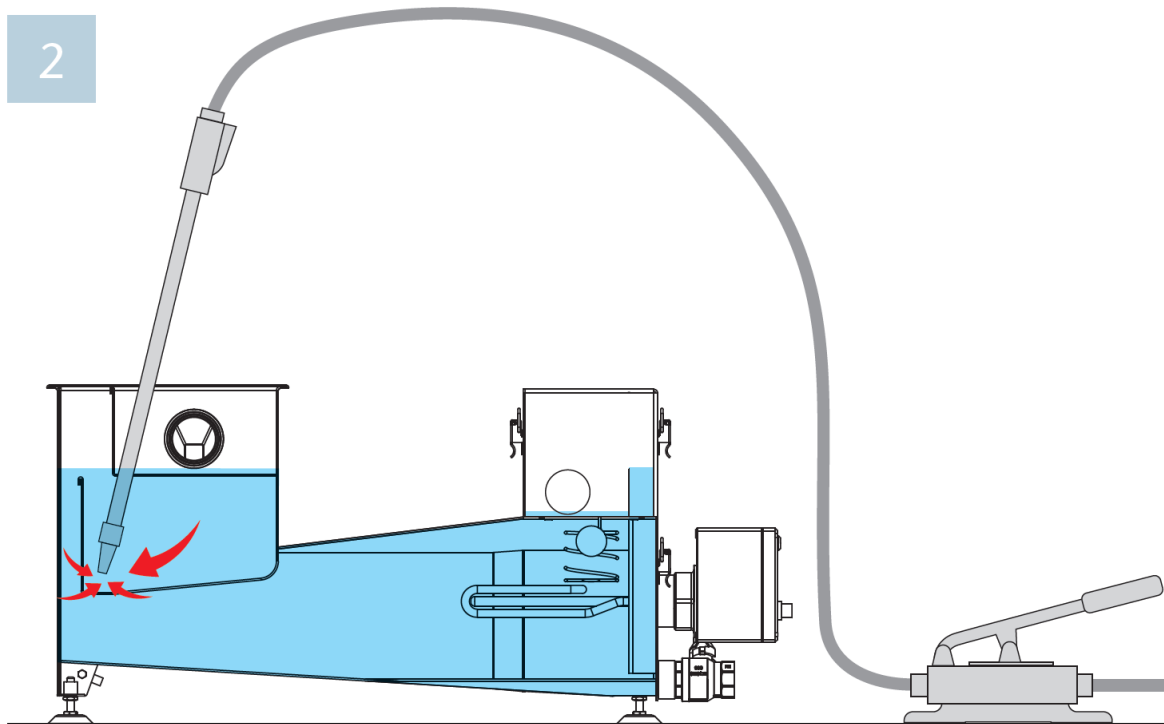
1 Kassavaitinis aptarnavimas

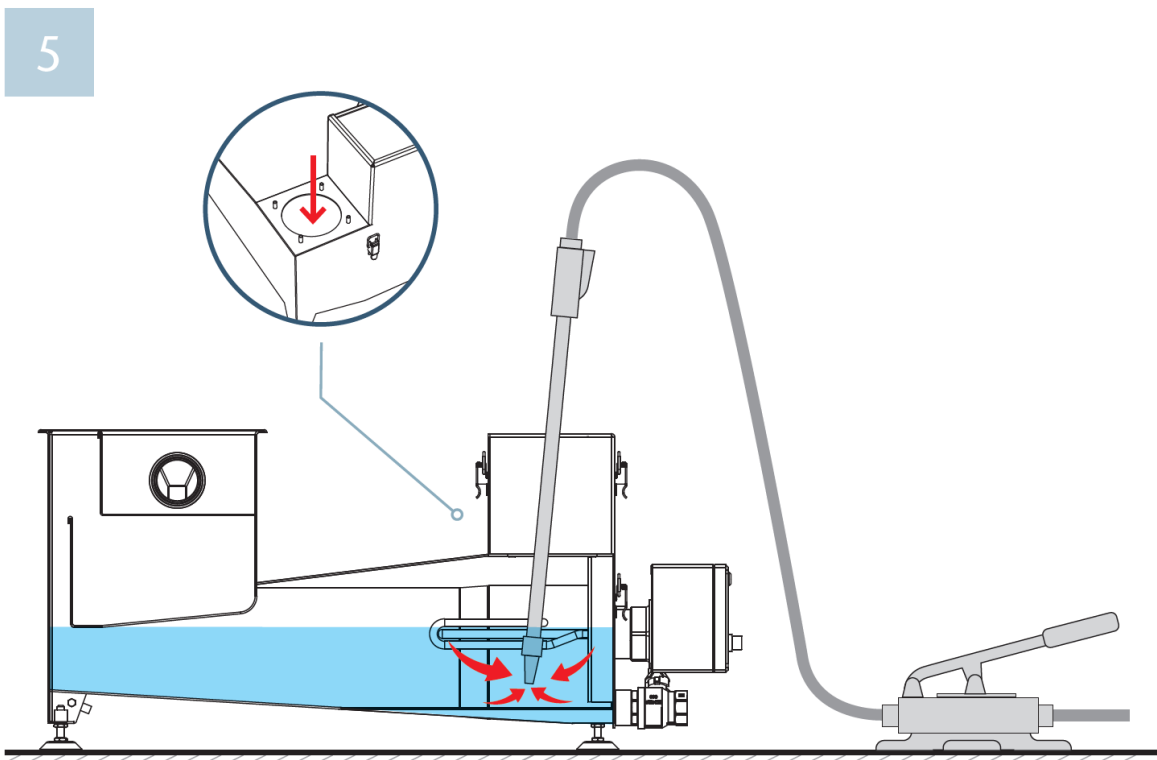
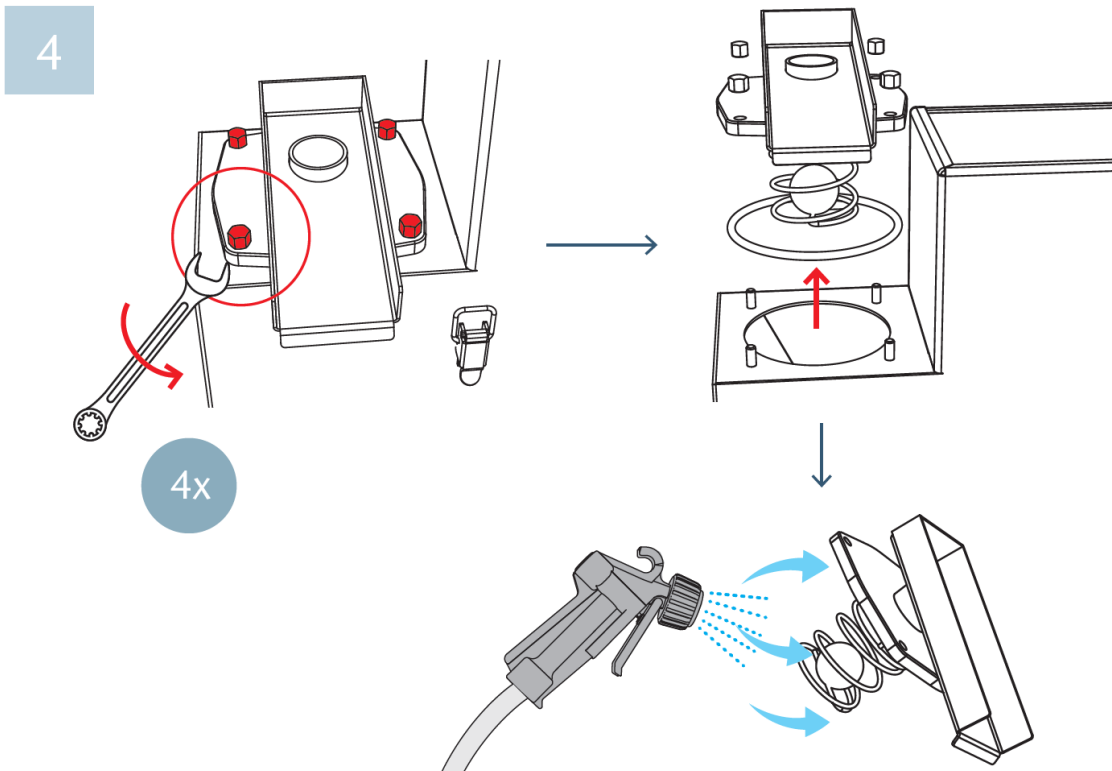


ACO riebalų gaudyklė
Montavimo, valdymo ir priežiūros instrukcija



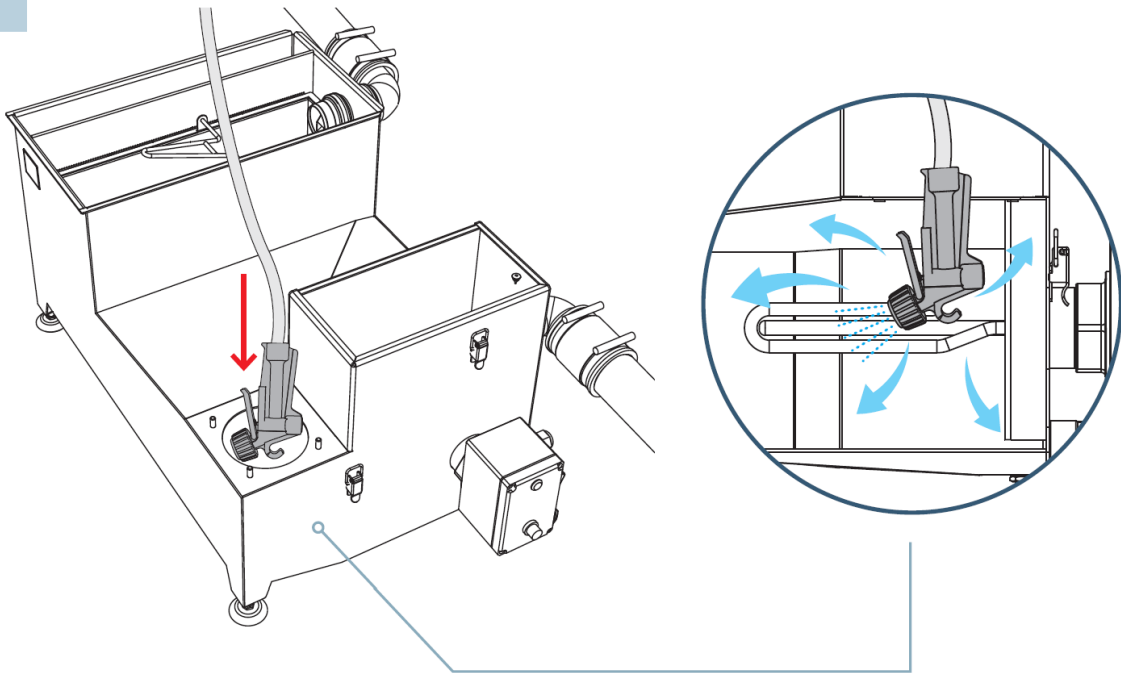
ACO riebalų gaudyklė
Montavimo, valdymo ir priežiūros instrukcija



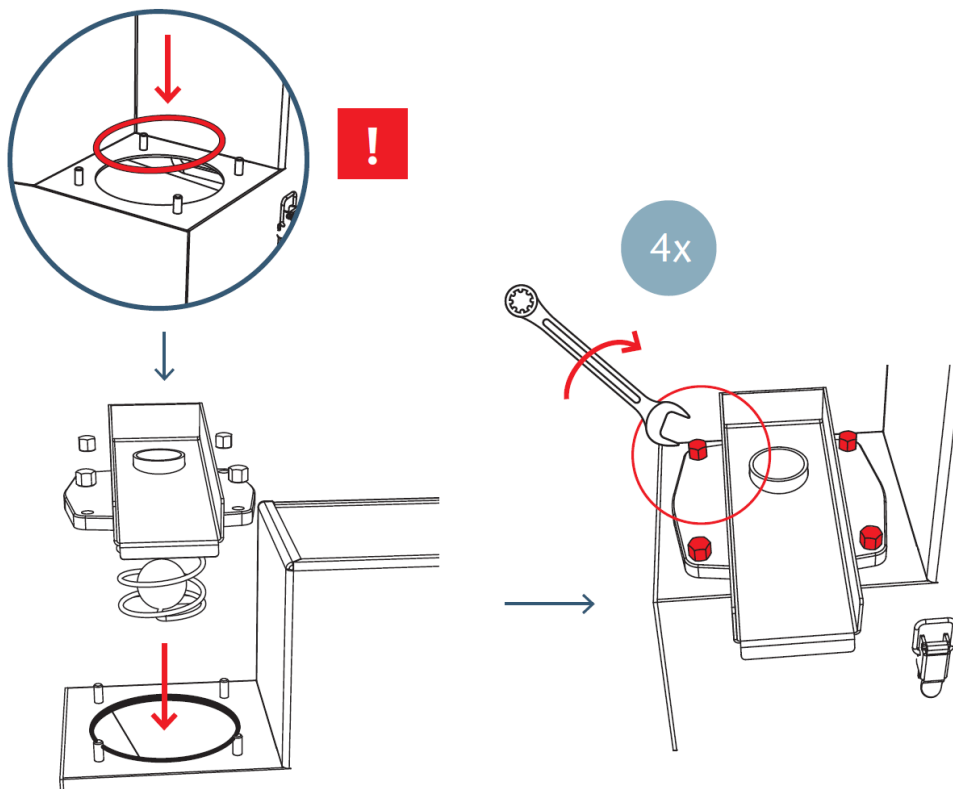


ACO riebalų gaudyklė
Montavimo, valdymo ir priežiūros instrukcija

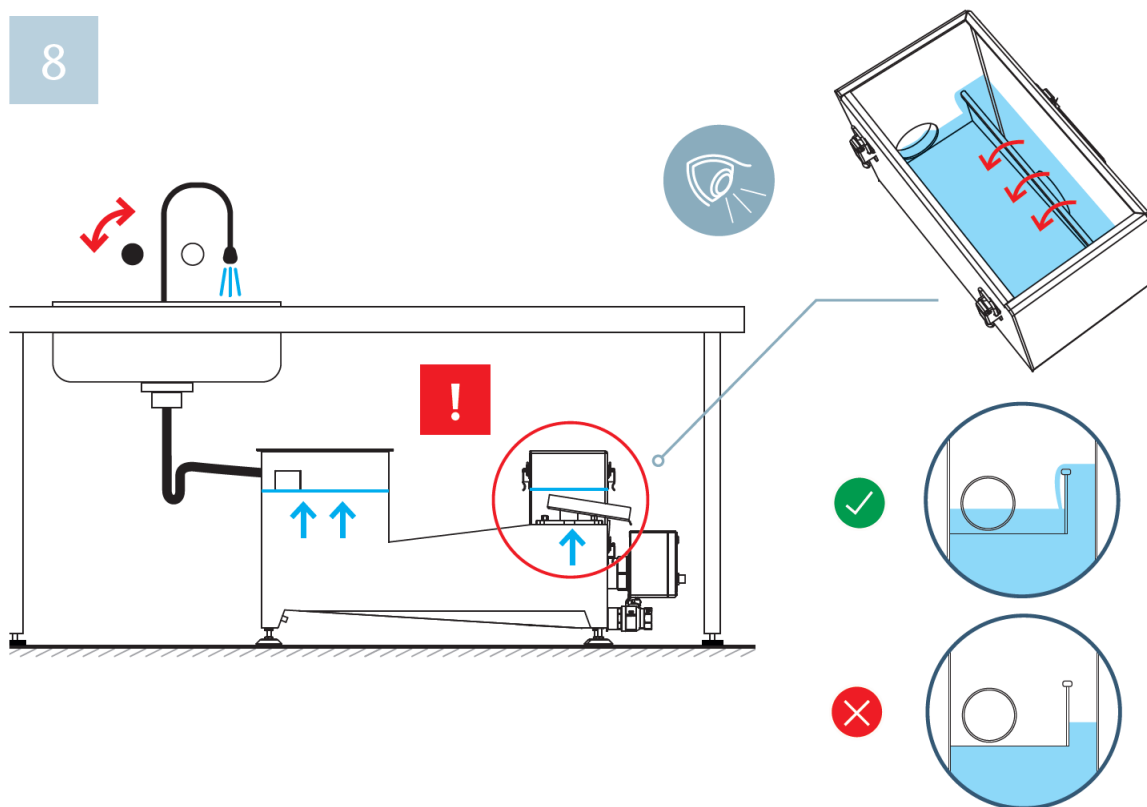
6



7

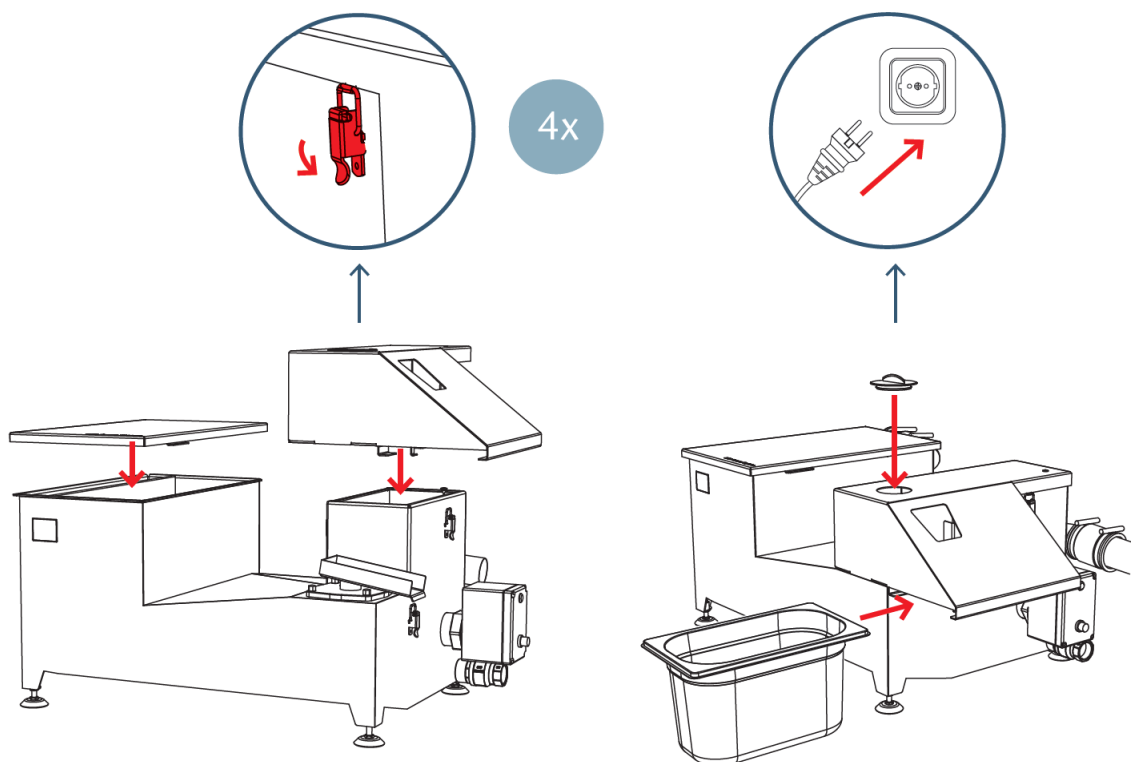


8



9

! Prieš įjungiant įrenginį, būtina jį užpildyti vandeniu



Trikčių šalinimas

Problema	Priežastis	Sprendimas
Nemalonūs kvapai	Nereguliari nuotekų tėkmė, įrenginys neeksploatuojamas ilgiau nei dvi dienas.	Jei įrenginio veikimas nutrūksta ilgesniam nei 2 dienoms, praleiskite per gaudyklę 30 l vandens iš kriauklės.
	Išimtas guminis kaištis (Nr. 17, 4 psl.), nes P formos sifonas sumontuotas už gaudyklės.	Pašalinkite P formos sifoną ir įstatykite guminį kaištį į jam skirtą vietą. Įrenginys turi vidinį P formos sifoną, ir išorinis P formos sifonas ties ištekėjimu nėra reikalingas.
	Neprižiūrima įtekėjimo kamera.	Nuimkite įtekėjimo kameros dangtį ir pašalinkite sąnašas nuo sienelių, naudodami purškimo galvutę. Valymo metu neišimkite krepšio iš kameros.
	Aliejaus nuotėkis į aliejaus vožtuvą (Nr. 5, 4 psl.).	Išvalykite riebalų likučius aliejaus konteineryje.
	Skylantys riebalų likučiai aliejaus konteineryje.	Išvalykite riebalų likučius aliejaus konteineryje.
Aliejaus vožtuvo anga yra užsikimšusi sukietėjusiais riebalais	Šildytuvai nešildo.	Patikrinkite ar dega žalia šildytuvo lemputė. Jei lemputė nedega, patikrinkite kištuką, termostato atstatymo mygtuką ir grandinės pertraukiklį elektros skyde.
	Šildytuvo elementas pasidengė riebalais, šildo pats save, bet ne riebalus.	Palieskite atskyrimo kameros nuožulnios plokštės viršų. Jei veikia teisingai, plokštė turi būti karšta paliesi. Jei plokštė nėra karšta, vadinasi, šildytuvai yra pasidengę riebalais, ir priežiūros darbus reikia atlikti kruopščiau (žr. skirsnį Ketvirtinis aptarnavimas, 17 psl.).
Atskirti riebalai neteka į riebalų konteinerį	Užsikimšęs aliejaus vožtuvas. Plastikinis rutulys užstrigo aliejaus vožtuvo lizde.	Išvalykite aliejaus vožtuvą šepečiu (žr. skirsnį Kassavaitinis aptarnavimas, 15 psl.). Valykite aliejaus vožtuvą kiekvieną dieną.
	Į riebalų gaudyklę teka tik emulsija arba nuotekos be riebalų.	-
Vanduo teka į aliejaus konteinerį	Aliejaus vožtuvo lizdas arba plastikinis rutulys yra užkimštas nuosėdomis.	Išvalykite aliejaus vožtuvą šepečiu (žr. skirsnį Kassavaitinis aptarnavimas, 15 psl.).
Nuotekos teka iš gaudyklės	Koštuvo krepšys užsipildė maisto atliekomis, kurios stabdo nuotekų tekėjimą į gaudyklę.	Ištuštinkite koštuvo krepšį ir apsvarstykite galimybę krepšį ištuštinti 2 kartus per dieną.
	Kanalizacijos vamzdis už riebalų gaudyklės ištekėjimo yra dalinai arba visiškai užsikimšęs.	Išvalykite kanalizacijos vamzdį. Pašalinkite vamzdžio užsikimšimo priežastį.
	Už gaudyklės ištekėjimo naudojamas mažo skersmens vamzdis, kuris negali susidoroti su padidėjusiu nuotekų srautu piko metu.	Pakeiskite įtekėjimo slopintuvą mažesniu, kad sumažintumėte gaudyklės maksimalų debitą.
Užsikimšęs įtekėjimo srovės slopintuvas	Didesni maisto atliekų gabalai pro kriauklę patenka į gaudyklę.	Sumontuokite įstatomą sietelį. Atidarykite įtekėjimo kameros dangtį ir pašalinkite visas medžiagas nuo užsikimšusio slopintuvo.

ACO riebalų gaudyklė
Montavimo, valdymo ir priežiūros instrukcija

ACO. creating
the future of drainage

