



Sveikos virtuvės

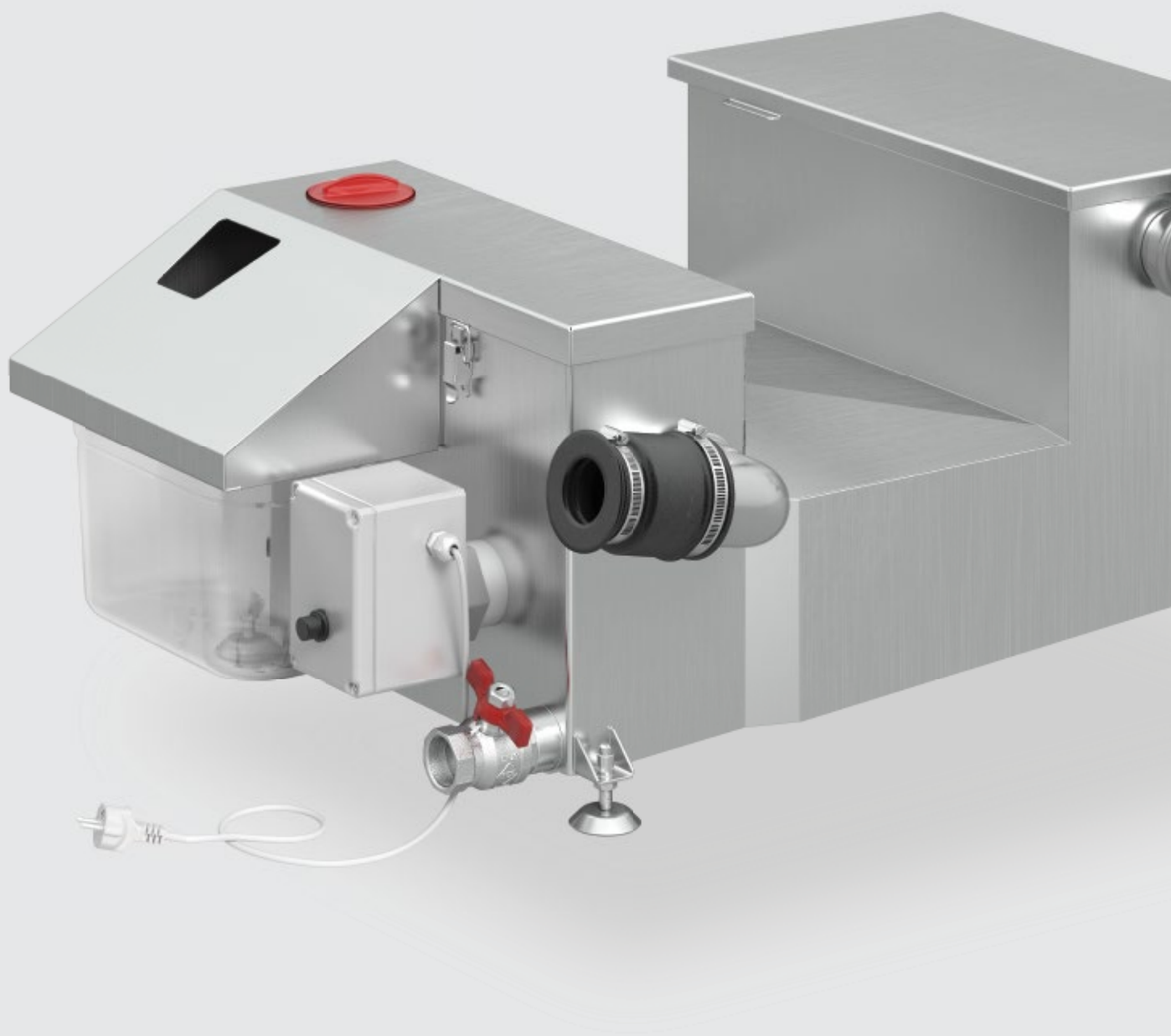
Nematomos dalys

ACO Riebalų gaudyklė



## ACO riebalų gaudyklė

ACO riebalų gaudyklė šalina riebalus bei aliejus iš technologinių nuotekų ir apsaugo sistemą nuo kimšimosi.



# Turinys

<b>ACO. creating the future of drainage</b>	<b>04</b>
ACO grupė	04
ACO vidaus sistemos	04
<b>Sveikas verslas prasideda nuo sveiko nuotekų valdymo</b>	<b>06</b>
<b>ACO riebalų gudyklė</b>	<b>08</b>
Naudojimo sritis	09
Ką prijungti	09
Funkcionalumas	10
Priežiūra ir montavimas	11
Techninė informacija	12
Dydžiai	13
Priedai	13



ACO. creating

the future of drainage

## ACO grupė. Stipri šeima, kuria galima pasitikėti.

ACO grupė yra viena iš rinkos lyderių pasaulyje, kai kalba eina apie vandens surinkimo ir apdorojimo sprendimus. Klimato kaita meta mums iššūkį reaguoti į gamtinius poveikius inovatyviais inžineriniais sprendimais. Vadovaudamiesi holistiniu požiūriu, ACO darbuotojai kuria profesionalius bei ekonomiškus vandens surinkimo ir nuvedimo, apdorojimo ir antrinio panaudojimo sprendimus.

ACO gaminių asortimentas apima vandens surinkimo latakus bei trapus, riebalų ir naftos produktų skirtuvus, atbulinės srovės sulaikymo sistemas ir siurbines, taip pat pagalbinių patalpų langus ir sandarias vandeniui šviesos prieduobes.

Šeimai priklausanti įmonė, kurios centrinė būstinė yra Rendsburge/Budelsdorfe, buvo įkurta 1946 m. „Carlshütte“ – pirmosios pramonės įmonės Šlėzvinge-Holšteine – patalpose. Novatoriška ACO grupės stiprybė kyla iš intensyvios plėtros bei tyrimų ir gilaus polimerbetonio, plastiko, ketaus, nerūdijančiojo plieno, gelžbetonio apdirbimo technologijų išmanymo.

## ACO vidaus sistemos. Išmanieji ateities sprendimai.

ACO yra maisto pramonės nuotekų surinkimo ir apdorojimo sprendimų ekspertai. Pasitelkdami ilgametę patirtį ir kompetencijas, vystome didelio našumo, ekonomiškus riebalų atskyrimo ir nuotekų surinkimo sprendimus, atitinkančius aukščiausius kokybės ir eksploatacinius reikalavimus.

ACO teikia sistemines rekomendacijas nuotekų surinkimo bei apdorojimo sprendimams pramoninės ir komercinės paskirties patalpose, atsižvelgdami į individualius projekto reikalavimus (pvz., grindų dangą, įrangos išdėstymą).

[www.aco.lt](http://www.aco.lt)



ACO grupės būstinė  
Rendsburge/Budelsdorfe



# 5.000

Darbuotojų daugiau nei  
40 šalių (Europoje, Šiaurės  
ir Pietų Amerikoje, Azijoje,  
Australijoje, Afrikoje)

# 900 Mil.

Pardavimai 2019 m. (Eur)

# 30

Gamyklų  
15 šalių



**ACO Akademija**  
Praktiniams mokymams

**Savininkai**  
(iš dešinės į kairę) Hansas-Julius ir Iveris Ahlmannai



# Sveikas verslas prasideda nuo sveiko nuotekų valdymo

Tikime, kad sveika virtuvė prasideda nuo efektyvios gamybinių nuotekų tvarkymo sistemos, padedančios valyti nuotekas, palaikyti saugią virtuvės aplinką ir didinti produktyvumą.

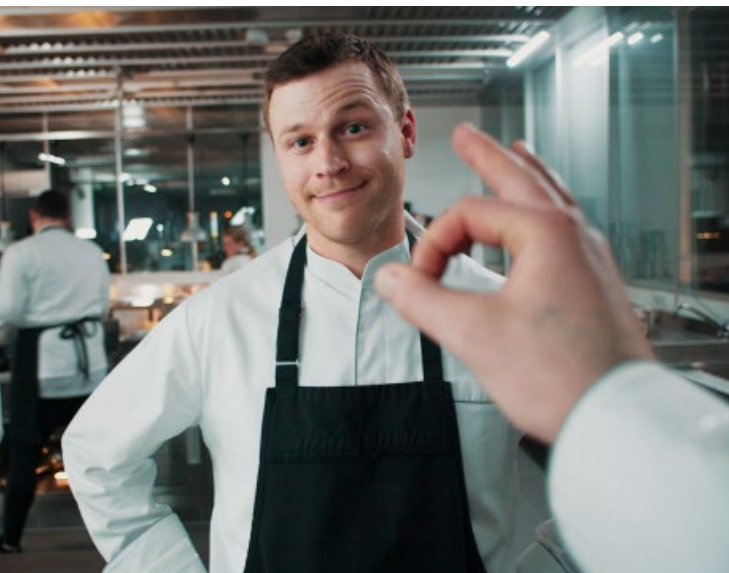
Gerai suprojektuota, efektyvią nuotekų sistemą turinti virtuvė bus naudinga jos klientams, savininkams, darbuotojams ir aplinkai apskritai.

ACO siūlo visą spektrą sprendimų, tenkinančių betkurio maitinimo paslaugų verslo ar kitos paskirties komercinių virtuvių poreikius.

## Riebalų tvarkymas

Komercinėse virtuvėse generuojamos nuotekos yra užterštos riebalais ir aliejais. Išleidus tokias nevalytas nuotekas į kanalizaciją, verslas gali patirti neigiamų padarinių. Maisto pramonės įmonėse vyrauja požiūris, kad būtina saugoti kanalizacijos sistemą, tačiau ACO žvelgia plačiau ir siūlo tausoti ne tik kanalizacijos sistemą, bet ir patį pastatą.

ACO didelio našumo riebalų skirtuvai ir riebalų gaudyklės yra suprojektuoti taip, kad padėtų išvengti riebalų virtuvės kanalizacijoje ir tuo pačiu apsaugotų visą kanalizacijos tinklą.





## Grindų drenažas

ACO ekonomišką produktų asortimentą yra sudarytas taip, kad vandens surinkimo ir apdorojimo sprendimai galėtų būti pritaikyti individualaus projekto specifiniams reikalavimams. Sistemos dalys parenkamos taip, kad atitiktų grindų dangą, priežiūros ir biudžeto reikalavimus.

Siekiant sumažinti veiklos sąnaudas, užtikrinti darbuotojų saugą ir sveikatą bei maisto kokybę, komercinėse virtuvėse reikia įrengti lengvai valomą, ilgaamžę ir didelio našumo vandens surinkimo sistemą.







## ACO riebalų gaudyklė

Komercinės virtuvės per kriaukles, plaunant indus ar įrangą, nesąmoningai išleidžia maisto atliekas į kanalizaciją. Pagrindinės atliekos yra gamybos metu naudojami ar susidarantys riebalai bei aliejai, kurie dažnai sukietėja ir užkemša kanalizaciją. Užsikimšus kanalizacijai pastato išorėje arba viduje, nuotekos nebegali nutekėti ir iš virtuvės pradeda skliti nemalonūs kvapai, virtuvė patvinsta. Riebalų skirtuvai pašalina riebalus bei aliejus iš nuotekų ir saugo nuotekų sistemą nuo užsikimšimo.

8

Didžiausia riebalų ir aliejų koncentracija aptinkama virtuvės trapuose, todėl įrengus ACO riebalų gaudyklę apsaugomi virtuvės trapai. Tai svarbus pirmasis žingsnis dviejų etapų riebalų atskyrimo procese. Dėl kompaktiško dizaino ACO riebalų gaudyklė gali būti naudojama tokiose viešojo maitinimo įstaigose, kurių erdvė yra ribota ir didesniams riebalų skirtuvui neužtenka vietos.

### Nauda

- Automatiškai atskiria riebalus ir aliejus nuo nuotekų
- Patogus aptarnavimas
- Maži įrenginiai telpa po virtuvės kriaukle
- Montuojamas prie taršos šaltinio
- Apsaugo pastato nuotekų sistemą





## Naudojimo sritis

Įrenginys skirtas montuoti komercinės paskirties virtuvėse, kuriose išleidžiami dideli reguliarių nuotekų kiekiai

- Restoranai
- Viešbučiai
- Mėsinės
- Greito maisto užkandinės

Prijunkite prie vieno ar kelių virtuvės įrenginių

Kombinuotoji orkaitė

Indaplovė

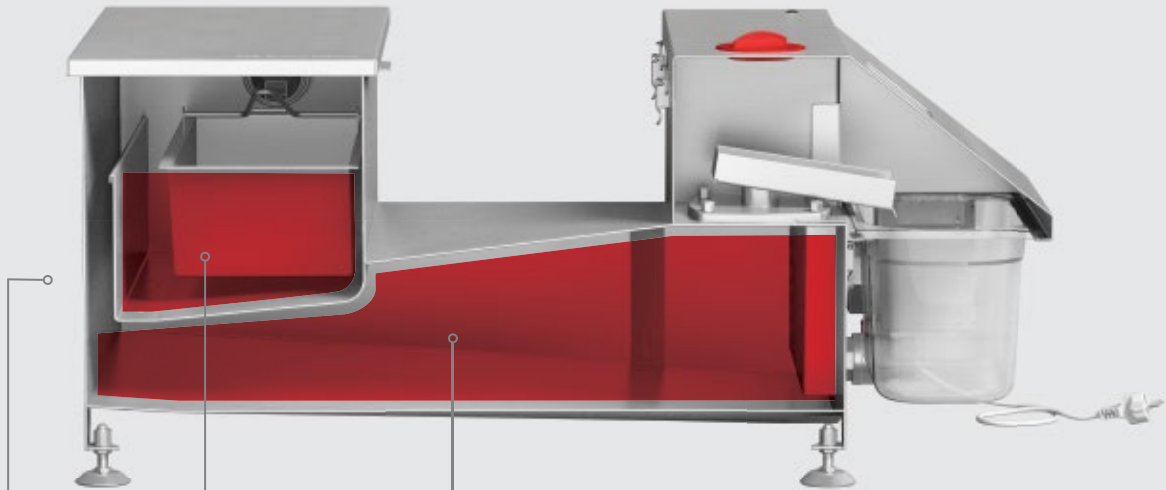
Kriauklė



## Funkcionalumas

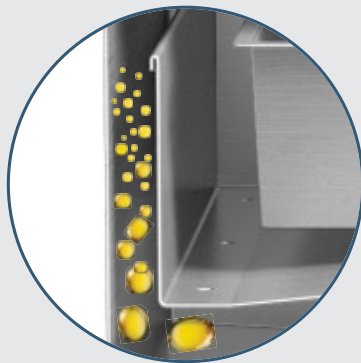
Išskirtinis riebalų ir aliejų atskyrimo efektyvumas dėl unikalios dviejų kamerų ir koalescencinio tarpo sistemos.

! Patikimumas su minimalia priežiūra



### 2 kamerų sistema

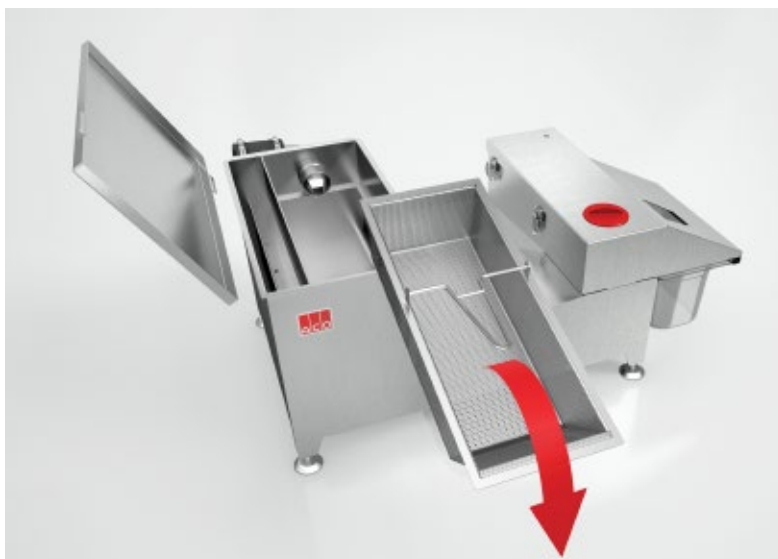
- Didžiausia riebalų atskyrimo zona kiekvieno dydžio įrenginyje.
- Patentuota sistema.



### Koalescencinis tarpas

- Suprojektuotas taip, kad maži lašeliai jungtųsi į didelius.
- Ypatinga konstrukcija užtikrina pagreitintą riebalų atskyrimą.

## Priežiūra ir montavimas

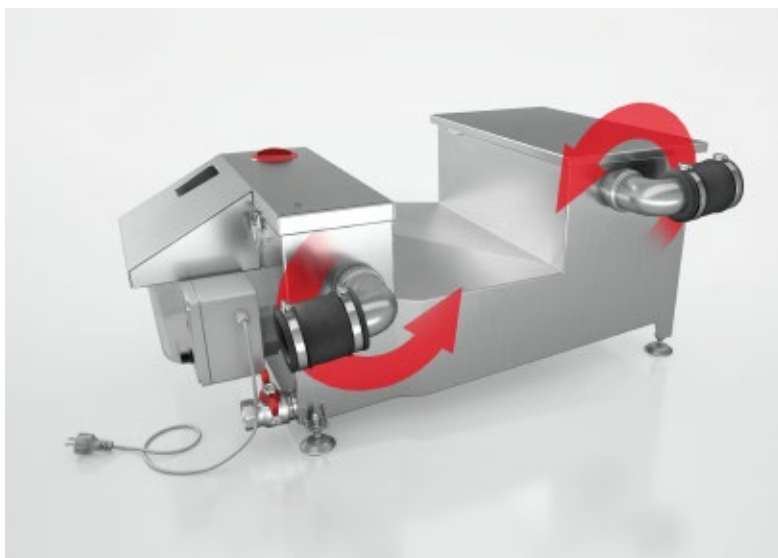
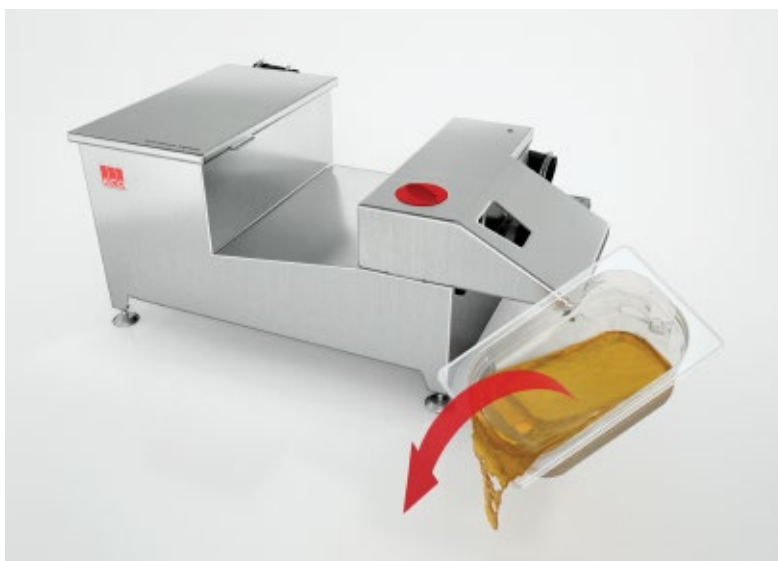


### Priežiūra

- Paprasta ir efektyvi priežiūra
  - tik 5 minutės per dieną
  - Be judančių dalių viduje
  - Nėra kam užsikimšti ar užsiblokuoti
- Speciali kaitinimo elemento konstrukcija ir paviršius
- Unikali prietaiso vidaus konstrukcija



Tik 5 minutės per dieną

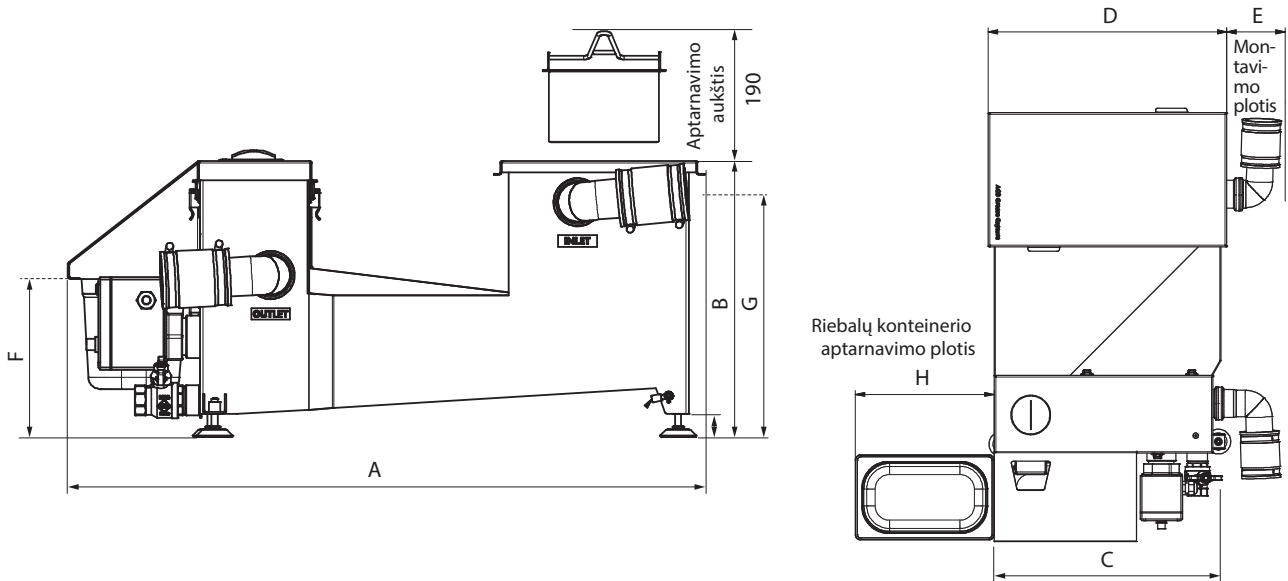


### Montavimas

- Sukiojamos įtekėjimo ir ištekėjimo jungtys
- Kompaktiškas, užima mažai vietos
- Jungiamas tiesiogiai prie taršos šaltinio
- Jokių papildomų statybos darbų



## Techninė informacija



Modelis	A [mm]	B [mm]	C [mm]	D [mm]	E [mm]	F - ištekėjimas [mm]	G - įtekėjimas [mm]	H [mm]
AGC 50	618	357	400	422	130	209	303	176
AGC 100	820	357	430	452	110	209	303	263
AGC 150	1100	370	440	462	110	226	317	263
AGC 220	1450	370	460	482	110	229	317	263

Modelis	AGC 50	AGC 100	AGC 150	AGC 220
Svoris [kg]	25	31	39	47
Medžiaga	Nerūdijantis plienas 304 (1.4301), t-2 mm			
Transportavimo matmenys I x P x A [cm]	66 x 46 x 39	86 x 49 x 39	114 x 50 x 41	149 x 52 x 41
Nominalus našumas [l/s]	0.5	1	1.5	2.2
Nešvarumų indo tūris [l]	4.8	5.2	8.3	8.8
Įtampa / Dažnis	230V/50Hz (120V/60Hz)			
Galia, kai 230V/50Hz	600 W, 2.6 A	600 W, 2.6 A	1000 W, 4.3 A	1000 W, 4.3 A
Galia, kai 120V/60Hz	600 W, 5 A	600 W, 5 A	1000 W, 8.3 A	1000 W, 8.3 A

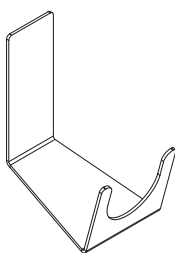
## Dydžiai

	AGC 50	AGC 100	AGC 150	AGC 200
1 kriauklė	•	•		
1 kriauklė + Kombinuotoji Orkaitė + Indaplovė		•	•	
2 kriauklės + Kombinuotoji Orkaitė + Indaplovė		•	•	•
3 kriauklės + Kombinuotoji Orkaitė + Indaplovė			•	•
4 kriauklės + Kombinuotoji Orkaitė + Indaplovė				•

## Priedai

Gaminio kodas

### Plovimo žarnos laikiklis



418028

Visi ACO produktai palaiko  
ACO sistemų grandinę



- Grindų trapi ir latakai
- Vonios kambario trapai ir latakai
- Daugiaaukštės automobilių aikštelės trapai ir latakai
- Stogo vandens surinkimo sistemos
- Balkonų bei terasų trapai ir latakai
- Vamzdžių sistemos
- Sienų apsaugos
- Riebalų skirtuvai
- Krakmolo skirtuvai
- Lengvųjų skysčių skirtuvai
- Technologinis apdorojimas
- Atbulinės srovės sulaikymo sistemos
- Nuotekų pakėlimo įrenginiai
- Siurblinės



101.2022/