

Nerūdijančiojo plieno latakai



*Subtilūs ir funkcionalūs sprendimai*  
**Nerūdijančiojo plieno latakai SPA, baseinų  
ir vonios kambario zonoms**

# ACO. The future of drainage.



**ACO sistemų grandinė – tai įvairūs tarpusavyje susiję gaminiai, pritaikyti ateities aplinkos sąlygoms.**

Intensyvėjanti klimato kaita reikalauja vis kompleksiškesnio vandens surinkimo ir nuvedimo sistemų planavimo. ACO sukūrė sistemą, veikiančią abiem kryptimis, t. y. apsaugančią žmogų nuo vandens ir atvirkščiai. Kiekvienas ACO produktas užtikrina vandens tėkmę visoje ACO sistemų grandinėje, o tai leidžia maksimaliai ekologiškai ir ekonomiškai jį panaudoti.



## Surinkimas

Linijinio vandens surinkimo latakai  
Gatvių trapai  
Ketiniai liukai



## Valymas

Naftos produktų atskirtuvai  
Riebalų atskirtuvai



## Sulaikymas

Atbuliniai vožtuvai  
Plyšiniai akumuliaciniai latakai  
Šviesos prieduobės



## Išleidimas

Siurblinės  
Medžių apsaugos  
Infiltracinės ir akumuliacinės talpos

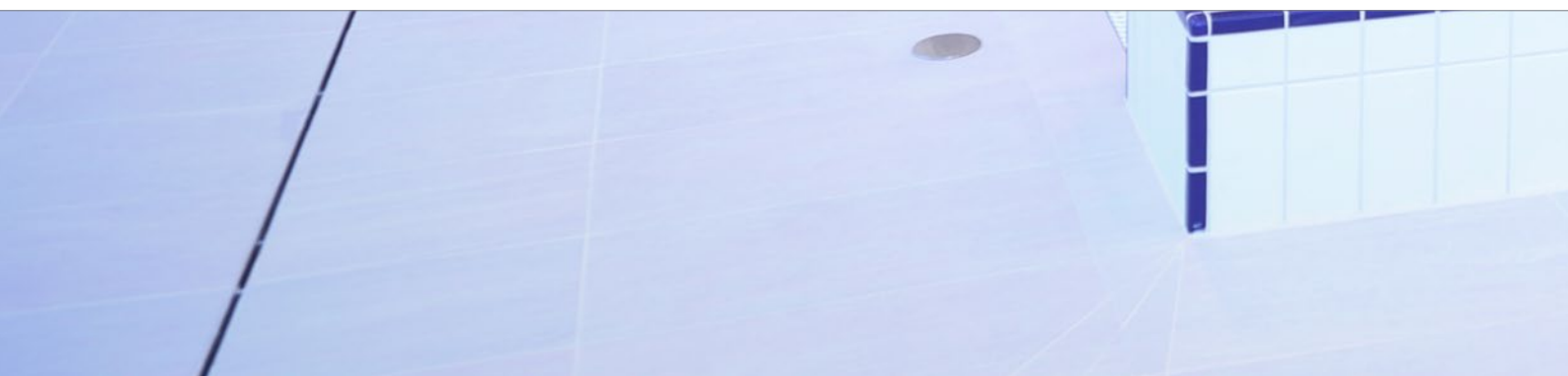


## **ACO. Jūsų partneris vandens surinkimo sprendimams.**

Būdami vieni iš pirmaujančių nerūdijančiojo plieno vandens surinkimo sistemų gamintojų, mes gerai žinome, kokios svarbios yra vandens surinkimo sistemos drėgnose patalpose: baseinuose, sveikatingumo centruose ar vandens pramogų parkuose. Suprantame, koks didelis dėmesys turi būti skiriamas latakų bei trapų higienai ir dizainui, tačiau neužmirštame ir saugumo – klientų ir darbuotojų apsaugos nuo traumų.

Gerai išmanydami iššūkius, su kuriais susiduriama drėgnose patalpose, priklausomai nuo vandens surinkimo sistemų taikymo vietos, dizaino reikalavimų, architekto ir projektuotojo poreikių, siūlome įvairių tipų vandens surinkimo sprendimus. Atsižvelgdami į funkcionalumą, saugumą bei kainos kriterijus, visada stengiamės surasti geriausią sprendimą.

Siekiant patenkinti visus projekte keliamus konstrukcinius reikalavimus, ACO latakai gali būti gaminami pagal individualų užsakymą. Mums svarbi kiekviena detalė, todėl esame pasiruošę bendradarbiauti visose statinio gyvavimo stadijose, pradedant projektavimu bei statyba ir baigiant jo eksploatacija.



## ACO plyšiniai latakai M8

Plyšinius latakus, visų pirma, charakterizuoja jų diskretiškumas grindų dangoje. Dėl siauro plyšio, pro kurį vanduo patenka į sistemą, latakai yra subtiliai integruojami ir praktiškai nepastebimi. Tai vandens surinkimo sistema, dažniausiai naudojama baseinuose, sporto klubų dušuose.



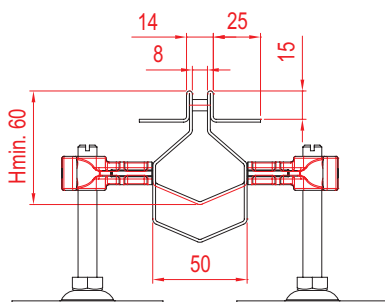
### Pagrindinės charakteristikos:

- Gaminami iš nerūdijančiojo plieno 1.4301 (AISI 304) arba 1.4404 (AISI 316)
- 8 mm pločio plyšys vandeniui surinkti
- Grindyse matoma latakų dalis 14 mm pločio (latakas su išlankstyta briauna) arba 38 mm pločio (latakas su standartinė briauna)
- Su jungte hidroizoliacijai po grindų plytelėmis priversti
- Galimybė pagaminti lataką su briauna ir jungte vinilinei dangai priversti
- Išilginis latakų dugno nuolydis link išvedimo (minimalus latakų aukštis H – 60 mm)
- Galimybė formuoti latakų liniją su atšakomis, pritaikant pagal projekto reikalavimus („T“, „L“ formos latakai)
- Diskretiškas latakų jungimas į liniją per junges su tarpinėmis, todėl įrengus grindis latakų jungtys lieka nepastebimos

### Latakų skersiniai pjūviai

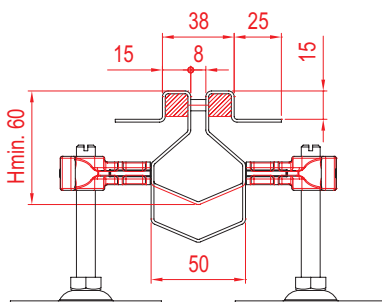
#### Išlankstyta briauna su jungte hidroizoliacijai priversti

Grindų plytelėms pritaikyta briauna



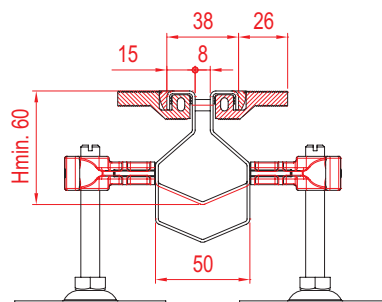
#### Standartinė briauna su jungte hidroizoliacijai priversti

Grindų plytelėms pritaikyta briauna



#### Standartinė briauna su jungte vinilinei dangai priversti

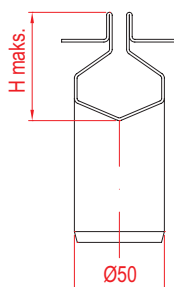
Klijuojamai vinilo dangai pritaikyta briauna



### Išvedimo būdai

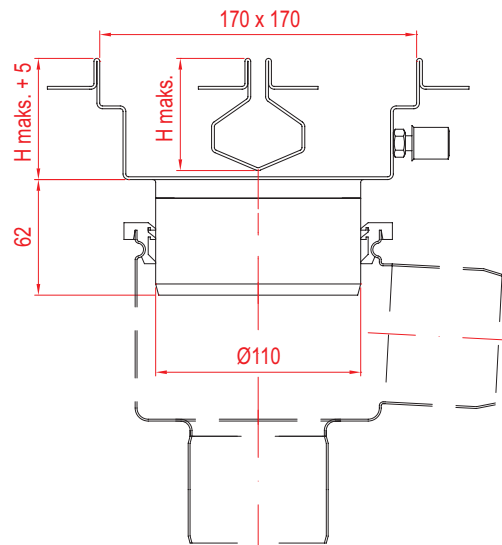
#### Be revizinio elemento

- Galimos jungtys į kanalizaciją:
  - Vamzdžio jungtis DN 50
  - Išorinis sriegis R 1 1/4; R 1 1/2 arba R 2
  - Įvairaus ilgio išvedimo vamzdžiai
- Be sifono (sifonas formuojamas iš alkūnių)
- Ribotos valymo galimybės
- Vientisa linija be revizinių elementų (trapų)



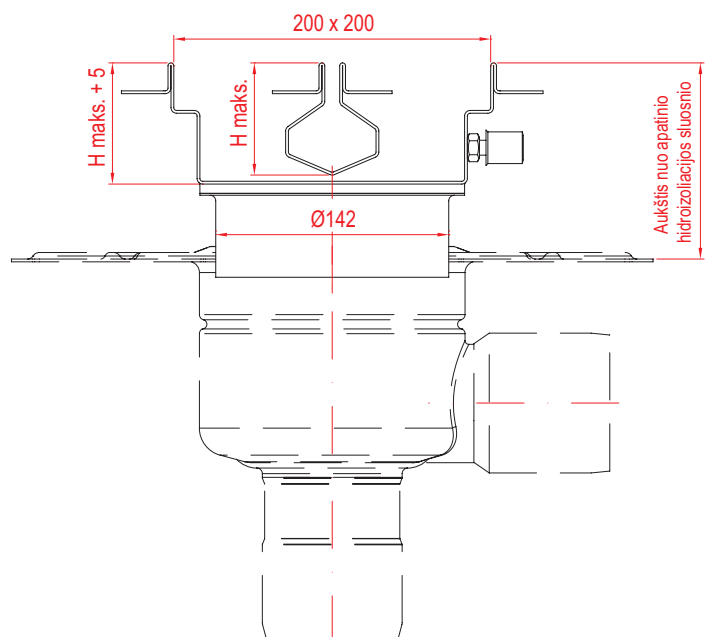
### Su reviziniu elementu ir vamzdžio jungtimi DN 100

- Latakas su vamzdžio jungtimi DN 100:
  - Tiesioginis jungimas į kanalizaciją
  - Jungimas į kanalizaciją per ACO EG150 DN 70 trapo apatinę dalį
- Išimama **kvapo sklendė** (sifonas), **dedama į vamzdžio jungtį DN100**
- Latakas valomas per revizinį elementą, uždengtą dekoratyviomis grotelėmis



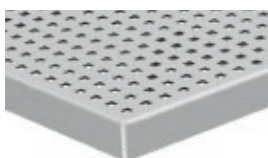
### Su reviziniu elementu ir išvedimu per ACO trapo 157 apatinę dalį

- Latakas su vamzdžio jungtimi DN 142
- Jungimas į kanalizaciją per ACO 157 trapo apatinę dalį (DN 100 arba DN 70 vamzdžiai)
- Išimama **kvapo sklendė** (sifonas)
- Galimybė privesti antrą hidroizoliacijos sluoksnį žemiau:
  - Trapo apatinės dalies jungė klijuojamai hidroizoliacijai užtikrina sandarumą vandeniui
  - Trapo apatinės dalies jungė mechaniškai prispaudžiamai hidroizoliacijai užtikrina sandarumą vandeniui
- Latakas valomas per revizinį elementą, uždengtą dekoratyviomis grotelėmis



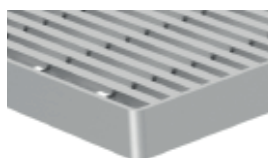
### Grotelės

Quadrato



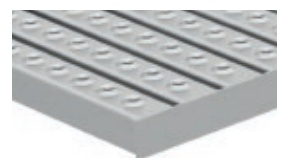
- Blizgus paviršius
- Perforuotos grotelės
- Standartinis sprendimas

Heelsafe



- Nušlifluotas paviršius
- Lygus, matinis grotelių paviršius
- Estetiškas sprendimas

Volcano



- Elektropoliruotas paviršius
- Atsparumas slydimui
- Saugus sprendimas

**Pastaba:** Galimi kiti grotelių dizaino variantai. Dėl platesnės informacijos prašome kreiptis į ACO darbuotojus.

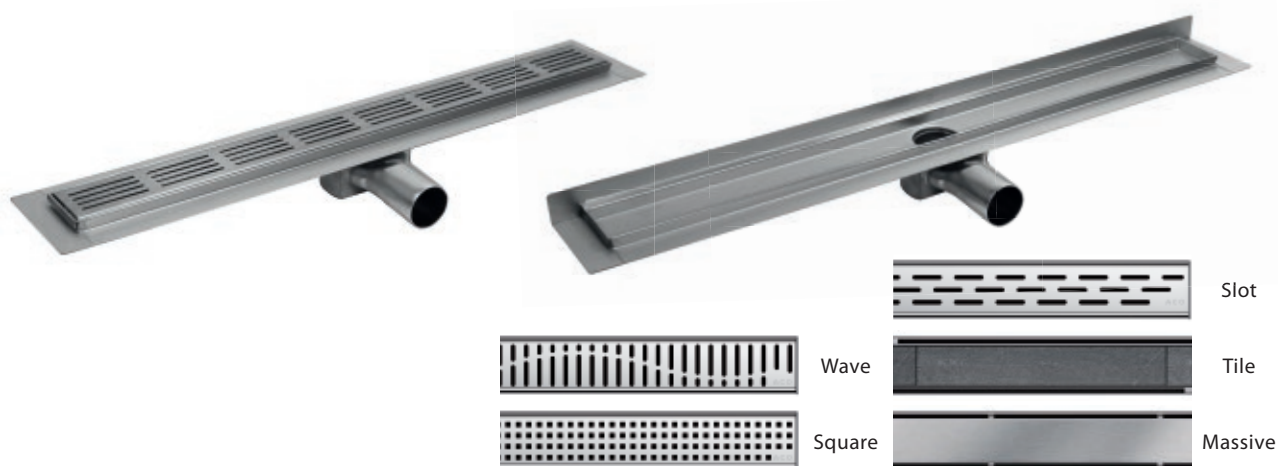
## ACO ShowerDrain CS

ACO Showerdrain CS latakų pagrindinė taikymo sritis yra privačių namų ar butų dušo kabinos, viešieji dušai. Dėl optimizuoto trapo aukščio šie latakai puikiai tinka montuoti rekonstruojamose patalpose.

### Pagrindinės charakteristikos:

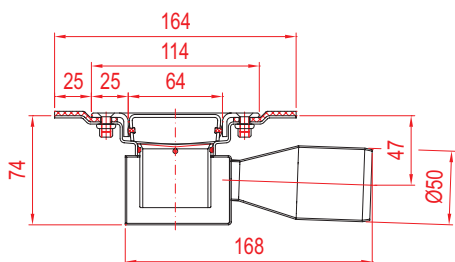
- Gaminami iš nerūdijančio plieno 1.4301 (AISI 304) arba 1.4404 (AISI 316)
- Grindyse matoma latakų dalis 70 mm pločio (latakas su išlankstyta briauna), 94 mm (latakas su jungė vinilinei dangai klijuoti) arba 114 mm (latakas su jungė vinilinei dangai prispausti)
- Su jungė aplink latakų korpusą hidroizoliacijai po grindų plytelėmis priversti
- Galimybė pagaminti lataką su sienine jungė hidroizoliacijai po sienos apdaila priversti
- Galimybė formuoti latakų liniją su atšakomis, pritaikant pagal projekto reikalavimus („T“, „L“ formos latakai)
- Ilgiausias latakų segmentas gali būti pagamintas iki 4,0 m ilgio. Diskretiškas latakų jungimas į liniją per junges su tarpinėmis, todėl įrengus grindis latakų jungtys lieka nepastebimos
- Ilgesni nei 2,0 m ilgio latakai gaminami su teleskopinėmis kojėlėmis

### Latakas ir galimi grotelių dizaino variantai

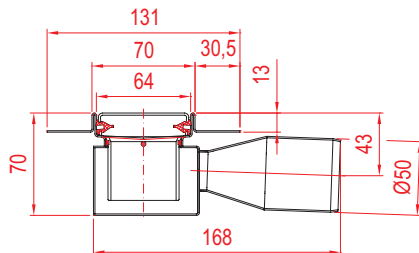


### Latakų skersiniai pjūviai ir išvedimo būdai

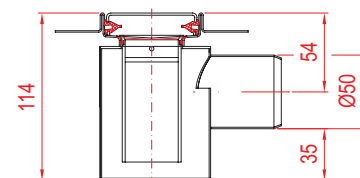
Su jungė vinilinei dangai prispausti



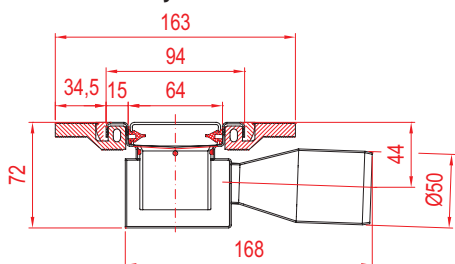
Su jungė hidroizoliacijai po grindų plytelėmis priversti<sup>1)</sup>



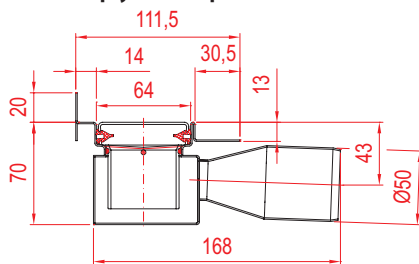
Su jungė hidroizoliacijai po grindų plytelėmis priversti ir padidintu sifonu<sup>3)</sup>



Su jungė vinilinei dangai klijuoti



Su jungė hidroizoliacijai po grindų plytelėmis priversti<sup>2)</sup>



#### Pastabos:

Latakų pralaidumas yra 0,6 l/s pagal LST EN 1253.

- 1) Jungė apie visą latakų korpusą hidroizoliacijai po grindų plytelėmis priversti.
- 2) Jungė aplink latakų korpusą iš 3 pusių hidroizoliacijai po grindų plytelėmis ir iš 1 pusės hidroizoliacijai po sienos apdaila priversti.
- 3) Padidintas sifonas gali būti komplektuojamas bet kuriam ShowerDrain CS latakui.

**ACO dėžiniai latakai M 125**

Modular 125 – tai moduliniai nerūdijančiojo plieno latakai, dengiami nerūdijančiojo plieno grote-lėmis. Šių latakų skerspjūvis yra platesnis lyginant su plyšiniais latakais, todėl jų hidraulinis efektyvumas didesnis, ir jie gali nuvesti daugiau vandens. Dažnai Modular 125 latakai yra naudojami bendruosiuose dušuose ir ten, kur galimi dideli vandens kiekiai.

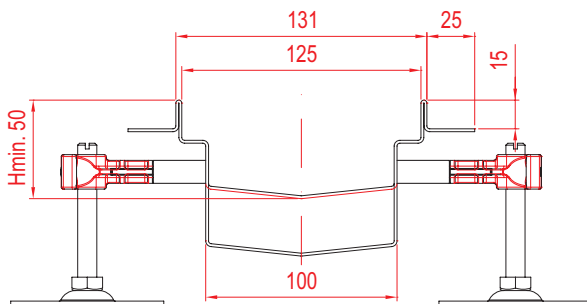


**Pagrindinės charakteristikos:**

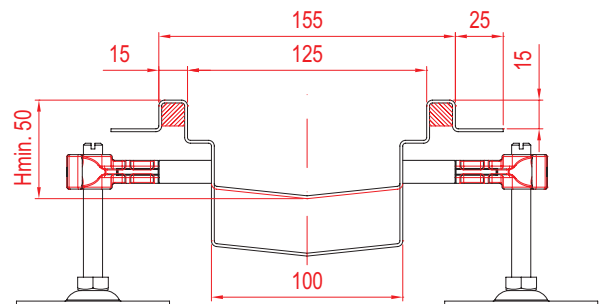
- Gaminami iš nerūdijančiojo plieno 1.4301 (AISI 304) arba 1.4404 (AISI 316)
- 125 mm vidinio pločio latakai
- Grindyse matoma latakų dalis 131 mm pločio (latakas su išlankstyta briauna), 155 mm pločio (latakas su standartinė briauna) arba 175 mm pločio (latakas su mechanine jungė)
- Standartinis latakas su jungė hidroizoliacijai po grindų plytelėms priversti; su sienine (vertikalia) jungė pagal paklausimą
- Galimybė pagaminti lataką su briauna ir jungė vinilinei dangai priversti
- Išilginis latakų dugno nuolydis link išvedimo (minimalus latakų aukštis H=50 mm)
- Galimybė formuoti latakų liniją su atšakomis, pritaikant pagal projekto reikalavimus („T“, „L“ formos latakai)
- Diskretiškas latakų jungimas į liniją per junges su tarpinėmis, todėl įrengus grindis latakų jungtys lieka nepastebimos

**Latakų skersiniai pjūviai**

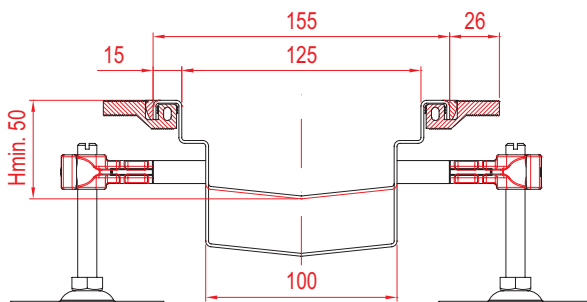
**Išlankstyta briauna su jungė hidroizoliacijai priversti**  
Grindų plytelėms pritaikyta briauna



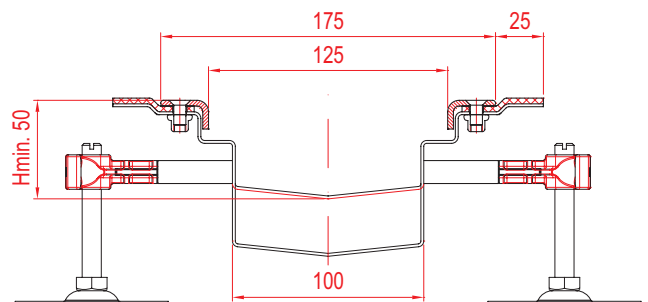
**Standartinė briauna su jungė hidroizoliacijai priversti**  
Grindų plytelėms pritaikyta briauna



**Standartinė briauna su jungė vinilinei dangai priversti**  
Klijuojamai vinilo dangai pritaikyta briauna



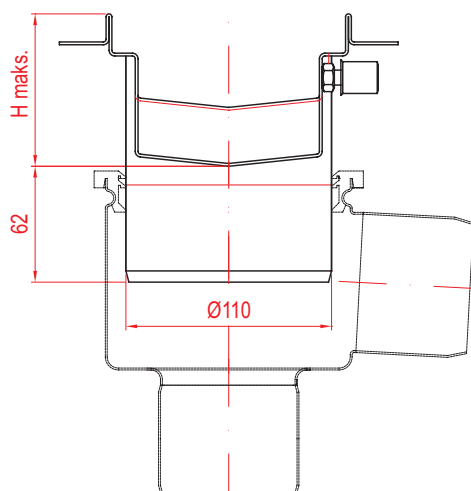
**Briauna su mechanine jungė**  
Vinilo dangai pritaikyta briauna



## Išvedimo būdai

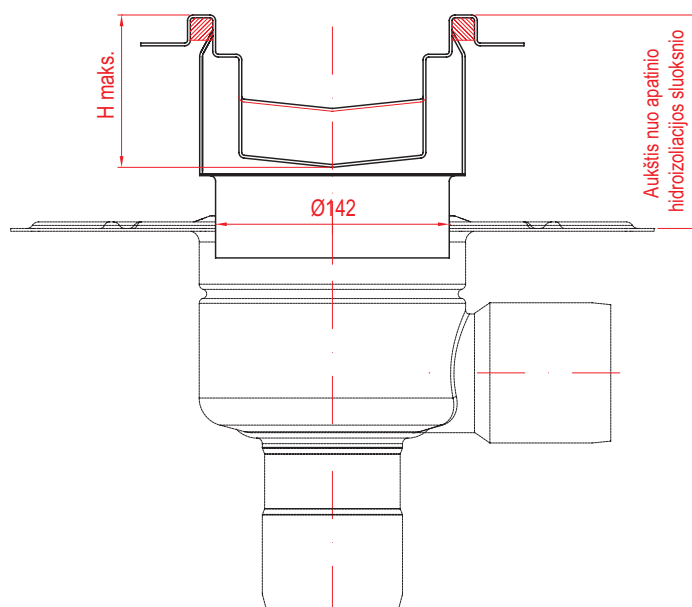
### Su išlaja DN 100

- Latakas su vamzdžio jungtimi DN 100:
  - Tiesioginis jungimas į kanalizaciją
  - Jungimas į kanalizaciją per ACO EG150 DN 70 trapo apatinę dalį
- Išimamas sifonas, dedamas į vamzdžio jungtį DN 100
- Išvedimas per išlają galimas bet kuriam M 125 latakui



### Išvedimas per ACO trapo 157 apatinę dalį

- Latakas su vamzdžio jungtimi DN 142
  - Jungimas į kanalizaciją per ACO 157 trapo apatinę dalį (DN 100 arba DN 70 vamzdžiai)
- Išimamas sifonas
- Galimybė privesti antrą hidroizoliacijos sluoksnį žemiau:
  - Trapo apatinės dalies jungė klijuojamai hidroizoliacijai užtikrina sandarumą vandeniui
  - Trapo apatinės dalies jungė mechaniškai prispaudžiamai hidroizoliacijai užtikrina sandarumą vandeniui



## Grotelės

**Quadrato**


- Blizgus paviršius
- Perforuotos grotelės
- Standartinis sprendimas

**Heelsafe**


- Nušlifluotas paviršius
- Lygus, matinis grotelių paviršius
- Estetiškas sprendimas

**Volcano**


- Elektropoliruotas paviršius
- Atsparumas slydimui
- Saugus sprendimas

**Pastaba:** Galimi kiti grotelių dizaino variantai. Dėl platesnės informacijos prašome kreiptis į ACO darbuotojus.



## ACO gaminių asortimentas



### Pastatų drenažas

- Nerūdijančiojo plieno latakai ir trapai
- Balkonų ir terasų drenažas
- Vonios kambario sistemos
- Nerūdijančiojo plieno vamzdynai
- Atbuliniai vožtuvai
- Pravalų ir šachtų liukai
- Riebalų atskirtuvai
- Krakmolo atskirtuvai

### Lauko drenažas

- Paviršinio vandens latakai
- Ketiniai šulinių dangčiai
- Naftos atskirtuvai
- Riebalų atskirtuvai
- Medžių apsaugos
- Siurblinės
- Infiltracinės talpos

### Statybiniai elementai

- Latakai ir trapai privačiai statybai
- Batų valymosi grotelės
- Rūsio langų šviesos prieduobės
- Vejos koriai transporto parkavimui
- Lietvamzdžiai

**Pastaba:** dėl nuolatinio gaminių tobulinimo ir besikeičiančių žaliavų kainų įmonė pasilieka teisę be atskiro perspėjimo keisti technines gaminių charakteristikas, dizainą ir kainas.

#### ACO Nordic, UAB

Lukiškių g. 5  
01108 Vilnius  
Tel. +370 5 212 4898  
El. p. [info@aco.lt](mailto:info@aco.lt)  
[www.aco.lt](http://www.aco.lt)

ACO. The future of drainage