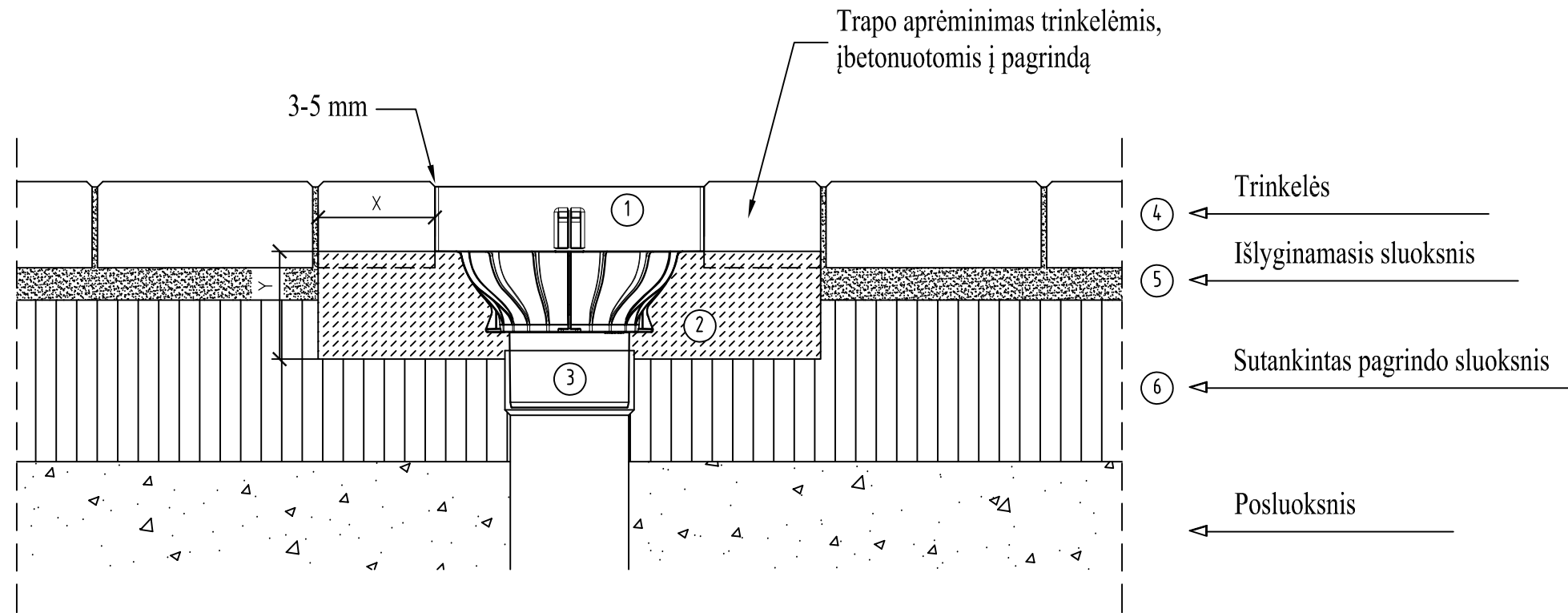


# Xtrapoint trapo montavimas trinkelė dangoje, B125 ap. kl.



- ① ACO Xtrapoint trapas
- ② Betono pamatas
- ③ Vamzdžio jungtis DN100

Apkrovos klasė	(pagal EN 1433)	B 125
Minimali betono klasė	(pagal EN 206-1)	C12/15
Pamato min. matmenys	(pagal EN 1433)	
	X [cm]	Trinkelės plotis
	Y [cm]	10
	Z [cm]	0

ACO Xtrapoint trapas  
Montavimo trinkelė dangoje rekomendacija, B 125 ap. kl.

