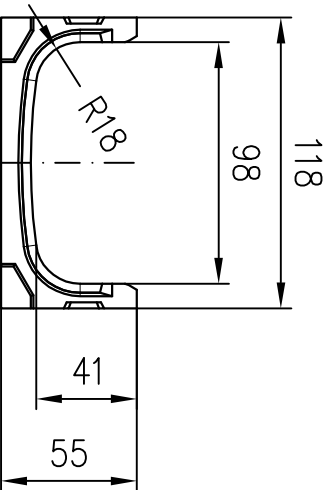


Ansicht X



Benennung:		ACCO Self Euroline 60		Länge 1000mm		Art.-Nr.: 810000	
Gez.	18.11.2015	oetzke					
Upd.	18.11.2015	oetzke					
Norm							
Zeichnung-Nr.:		G1-K04-08-007-S1				Index	
						000	

Technische Änderungen vorbehalten

Schutzvermerk gemäß DIN 34

Ers. für:

**ACCO Hochbau Vertrieb GmbH**  
 20755 Sandberg, Postfach 300  
 Tel. 04331 / 551-410  
 Fax 04331 / 551-300  
 www.acco-hochbau.de