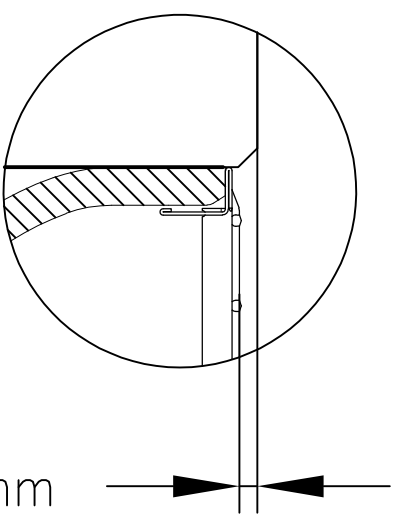
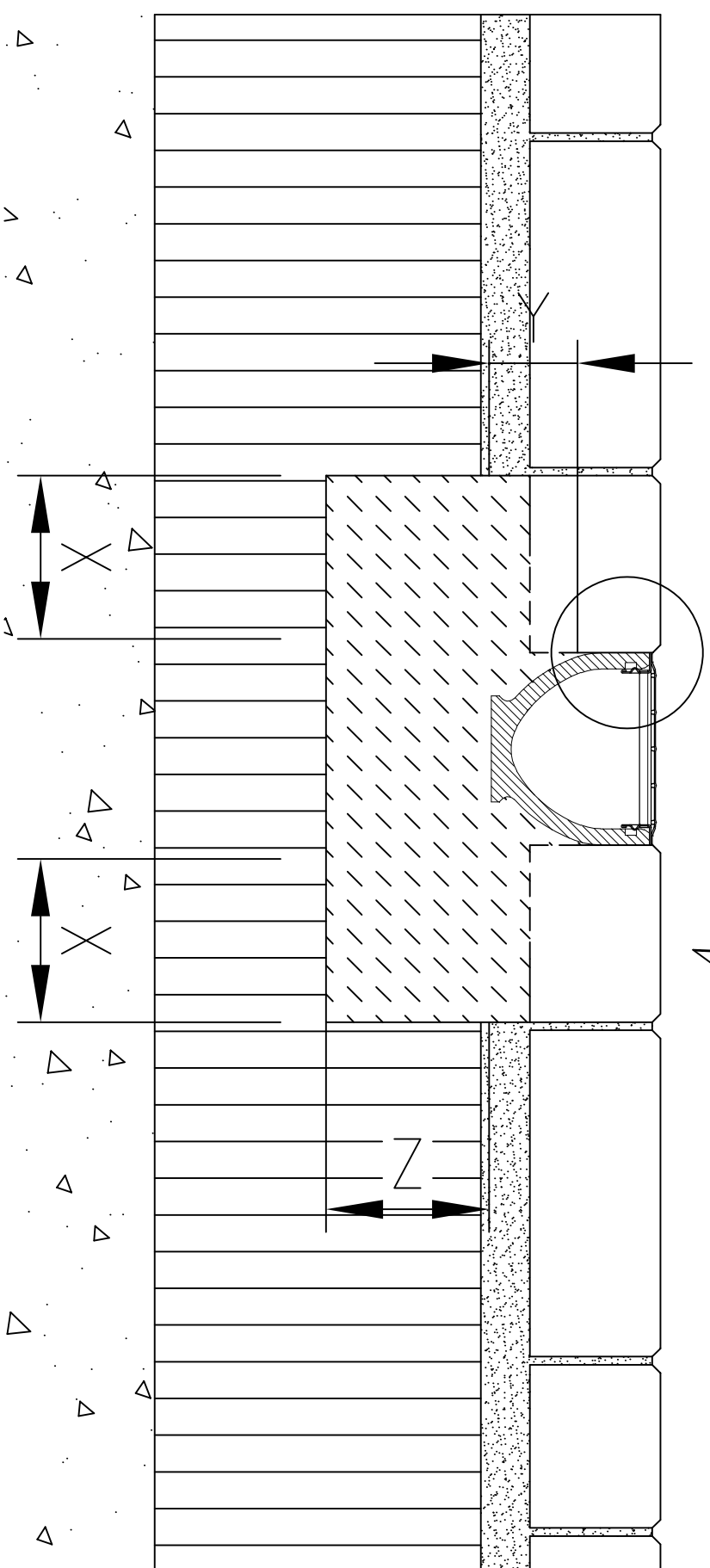
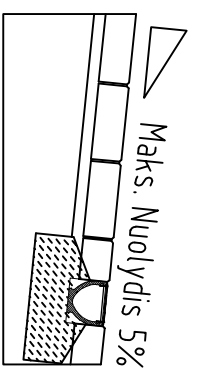


Montavimas trinkelėlių dangoje, A15 apkrovos klasė



3-5 mm



Trinkelės klojamos skersine eile
ir užfiksuojamos betone

Trinkelės

Išlyginamasis sluoksnis *1)

Sutankintas pagrindo *3)
sluoksnis

Apsaugotas nuo užšalimo
sluoksnis

Netina važiavimui skersai latakų didelio intensyvumo keliuose, daugiabučio kieme ar priešais geležinkelio pervažiai!

Apkrovos klasė	(EN 1433)	A 15	B 125	C 250	D 400	E 600	F 900
Minimalus betono stipris	(EN 206-1)	≥ C 12/15					
Poveikio klasė *16)		(X0)					
Pagrindo matmenys		X	≥ 10				
		Y	Iki grišos virsaus				
		Z	≥ 10				

Skirta sistemai:

ACO Self® Euroline

Montavimo rekomendacija:

ACO Self® latakas

Patikėta informacija priklauso
ACO kompanijai.
Bet koks kopijavimas (visos ar dalies info.)
be ACO kompanijos sutikimo
yra draudžiamas.
Autorių teises pagal DIN 34

Danga:

Trinkelės

