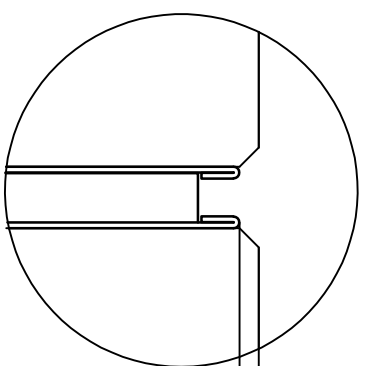
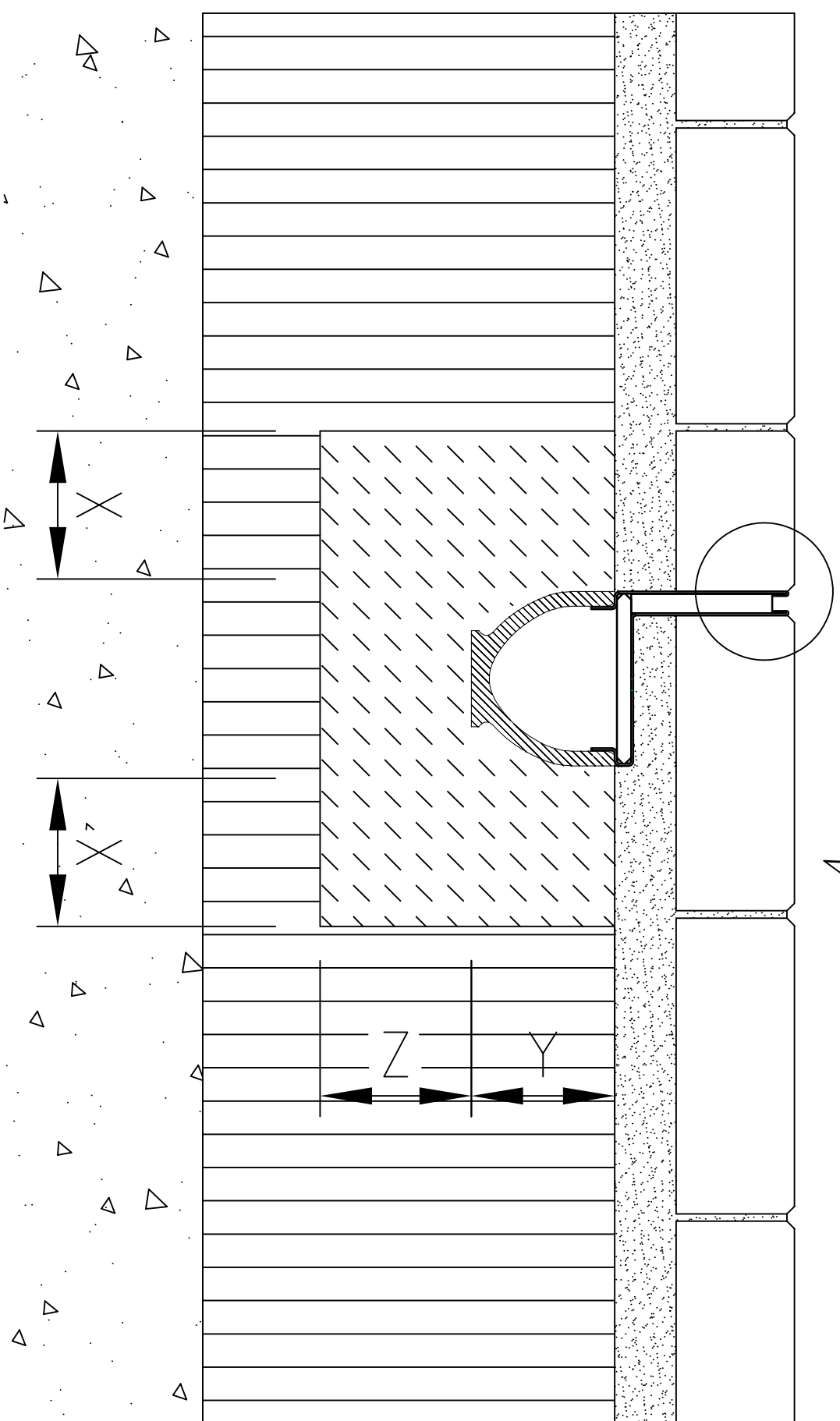


Montavimas trinkelėlių dangoje, A15 apkrovos klasė



tiesioginis 3–5mm trinkelės privedimas



Netina važiavimui skersai latako didelio intensyvumo keliuose, daugiabučio kieme ar priešais geležinkelio pervažsai!

Apkrovos klasė	(EN 1433)	A 15	B 125	C 250	D 400	E 600	F 900
Minimalus betono stipris	(EN 206-1)	≥ C 12/15					
Poveikio klasė *16)		(X0)					
Pagrindo matmenys	X	≥ 10					
	Y	Latąko aukštis					
	Z	≥ 10					

Skirta sistemai:

ACO Self® Euroline

Pateikta informacija priklauso ACO kompanijai. Bet koks kopijavimas (visos ar dalies info.) be ACO kompanijos sutikimo yra draudžiamas. Autorių teisės pagal DIN 34.	Matmenys	Brežinio Nr.	Montavimo rekomendacija: ACO Self® latakas
	CM		

Danga:

Trinkelės

