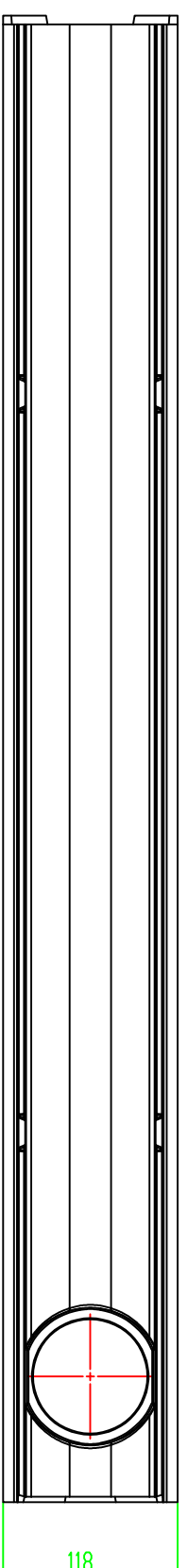
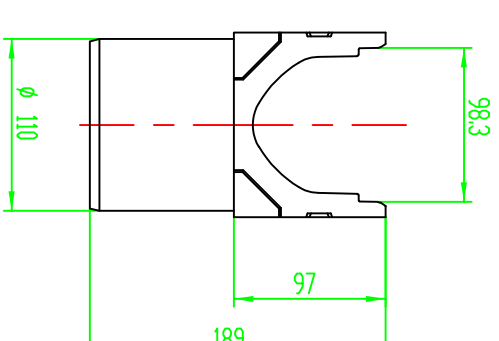
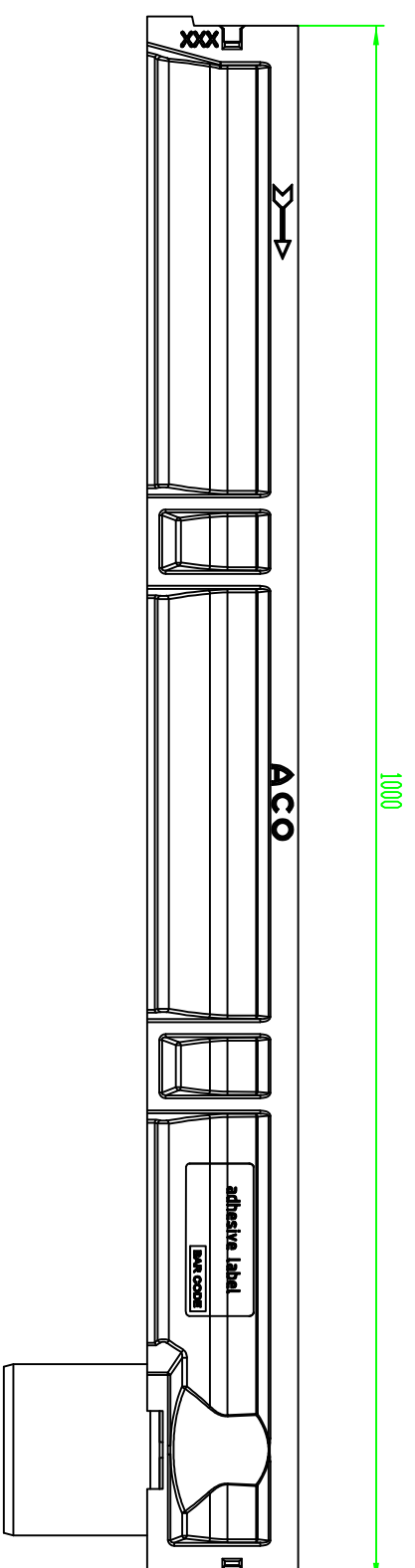
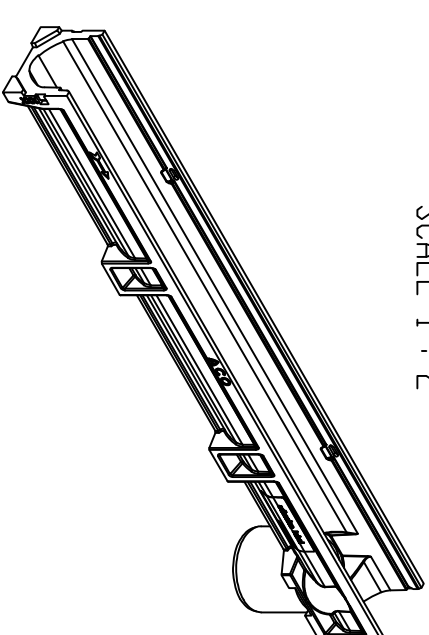


SCALE 1 : 2



Gaminių kodas: 3003692



br. žinios nr.:	1193838-M	indeksas:	002	dokumento tipas:	marketing dr.w.
skurtas:		peržiūrėtu:		projekcijos:	ISO-E
				scaler:	1/1

ACD Self Euroline-Self Platform
Euroline 2.0 channel 1m su ištekėjimu DN110

Dokumento kopijavimas, platšinimas, naujų įrašų, turinio perdavimas bei leidimo yra draudžiamas.
Pateikti šie bus patvirtinti atsakomybė už žalos atlyginimą. Visos teisės saugomos patentu, modelio ar dizaino išdavimo akte.
Autorinių teisių laikymasis pagal ISO 16016.

data: 1/1