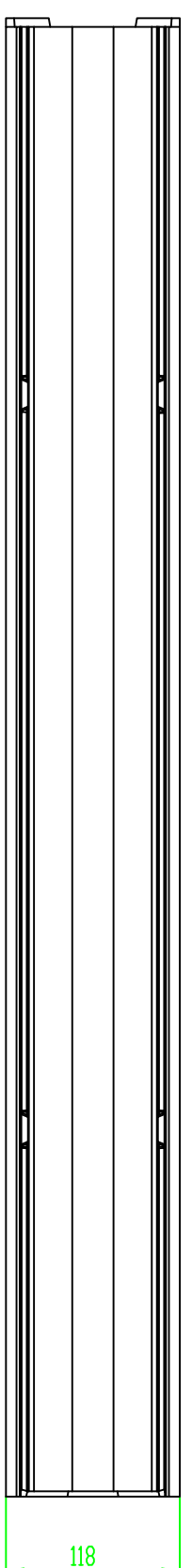
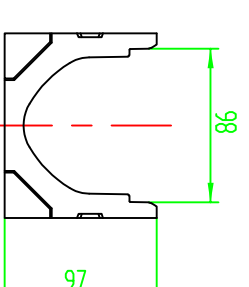
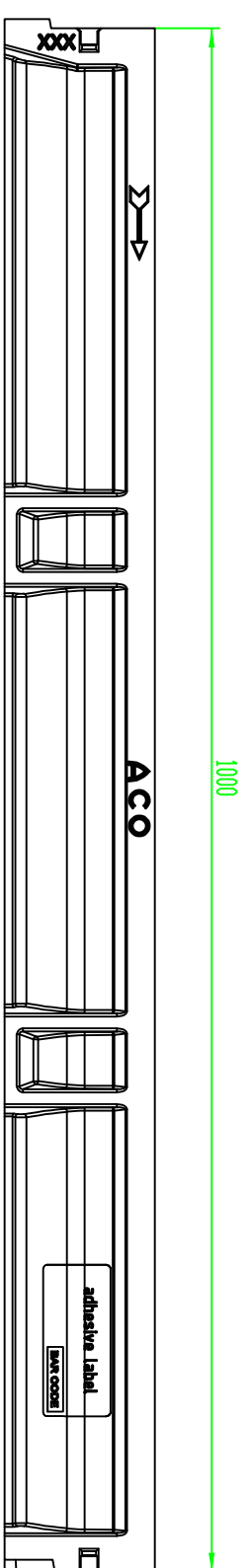
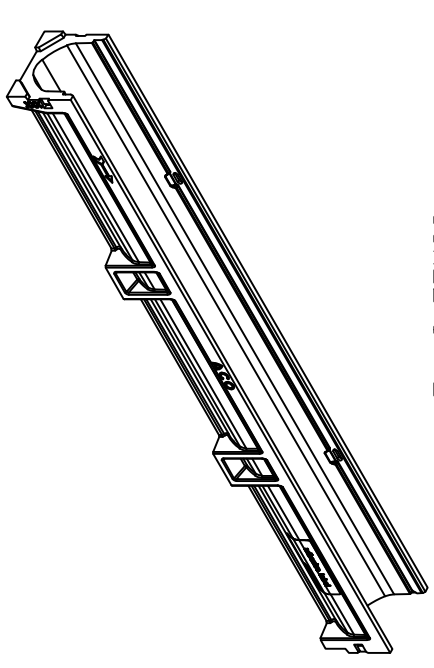


SCALE 1 : 2



Gaminių kodas: 3003669



ACO logo	ACO Heckbau Vertrieb GmbH Am Althornkeil 24782 Bielefeld www.aco.com	skurtai	peržiūrėti	br. žinio nr.:	1195091-M	indeksas:	001	dokumento tipas:	marketing draw.
				projektas:	ISO-E	scale:	1/1		

ACD Self Euroline-Self platforma  
Euroline 2.0 laatakas 1m

Dokumento kopijavimas, platinimas, nuoma įm. s. turinio perdavimas be leidimo yra draudžiamas. Požadėjimai bus patvirtinti atsakomybėn už žalos atlyginimą. Visos teisės saugomos patento, modelio ar dizaino išdavimo akte. Autoriniai teisės laikymasis pagal ISO 15016.