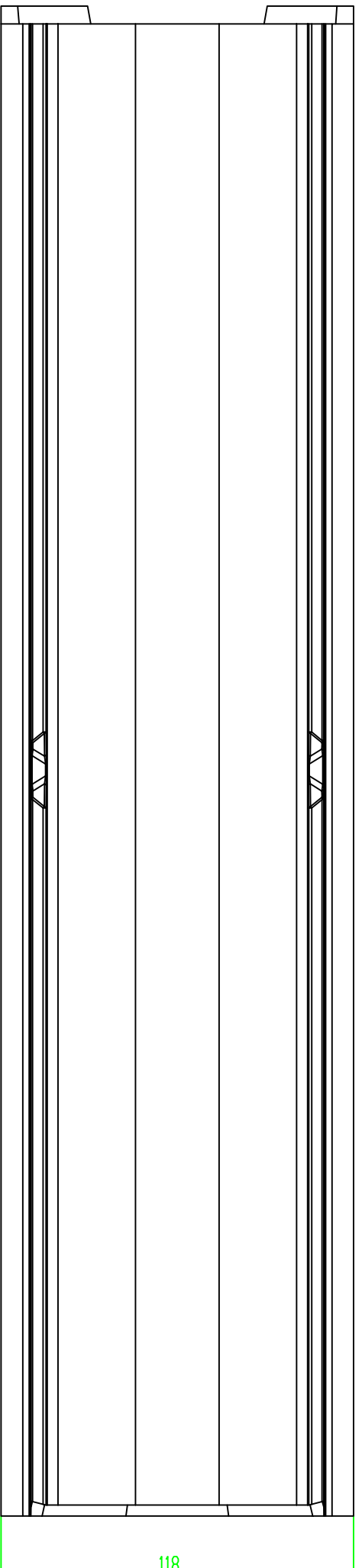
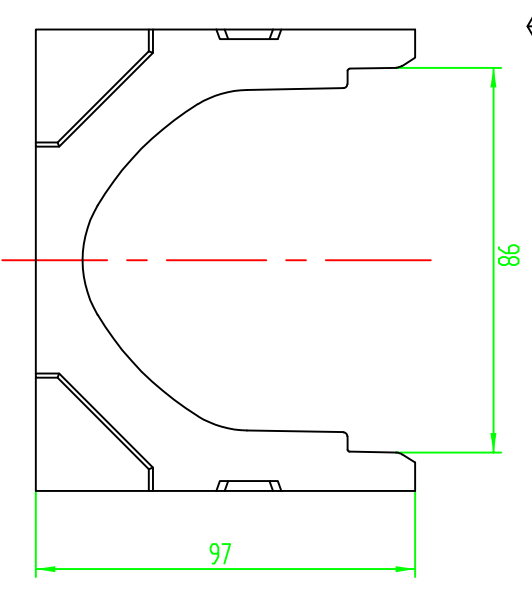
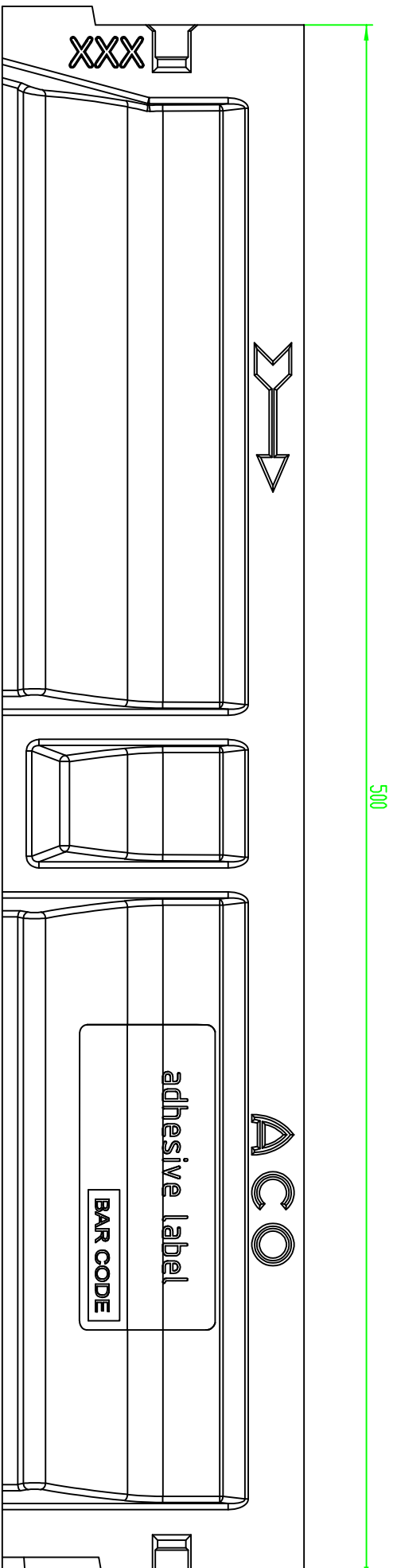
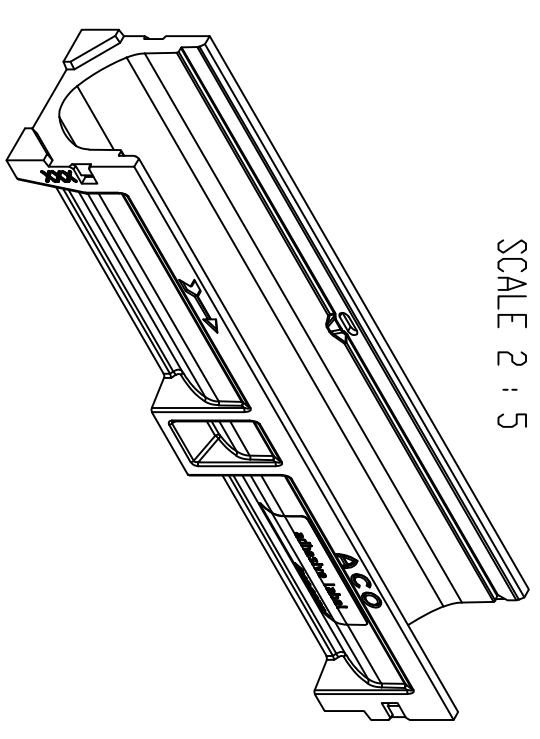


SCALE 2 : 5



Gaminių kodas: 3003691



br. žinio nr.:	1193796-M	indexas:	002	Dokumento tipas:	marketing dr.w.
skurtas:		peržiūrėtu:		projections:	ISO-E
					scale:
					1/1

ACQ Self Euroline-Self platforma
Euroline 2.0 latakas 0.5m

Dokumento kopijavimas, platinimas, nuoma įmonės, turinio perdavimas be leidimo yra draudžiamas.
Požadėjimai bus patvirtinti atsakomybėn už žalos atlyginimą. Visos teisės saugomos patento, modelio ar dizaino išdavimo akte/ju.
Autoriniai teisės laikymasis pagal ISO 15016.

data: lapas: 1/1