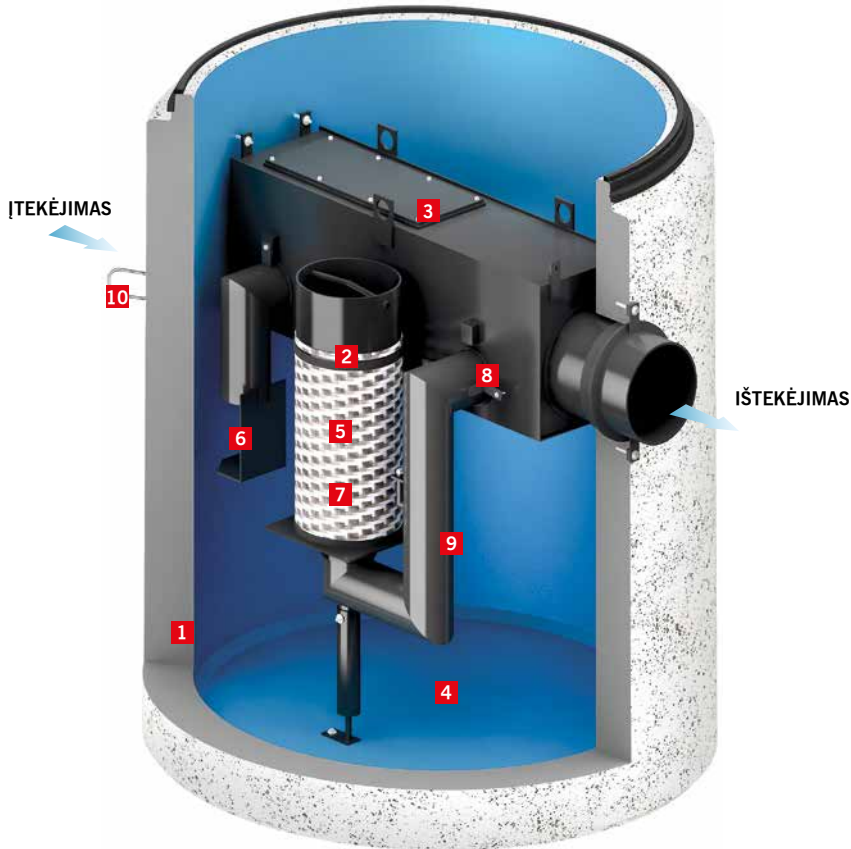




NAUJIENA Naftos produktų skirtuvas **Oleopator-Bypass-P-C-FST**



Gelžbetoninis naftos produktų skirtuvas su koalescenciniu filtru, integruota smėliagaude ir integruotu vidiniu apibėgimu. Montuojamas grunte. D 400 (iki 40,0 t) apkrovų klasė.



Skirtuvo dalys

- 1** Gelžbetoninė talpykla iš C35/45 betono; Iš vidaus gali būti dengta apsauginiu sluoksniu
- 2** Separacinė kamera (PEHD)
- 3** Apvedimo dėžė su apžiūros liuku, montuojama tekėjimo kryptimi
- 4** Integruota smėliagaudė
- 5** Koalescencinis filtras
- 6** Deflektorius (PEHD)
- 7** Automatinis išleidimo angos uždarymas - plūduras* (PEHD/nerūdijantis plienas)
- 8** Mėginių ėmimo prietaiso prijungimo atvamzdis
- 9** Sifoninis išleidimo angos kanalas (PEHD)
- 10** Transportavimo kilpos

Taikymo sritis

Naftos produktais užterštoms lietaus nuotekoms nuo miesto baseinų, transporto bazių, manevravimo ir stovėjimo aikštelių, oro uostų teritorijų valyti.

Papildoma įranga:

- Paaukštinimo elementas
- Mėginių ėmimo prietaisais

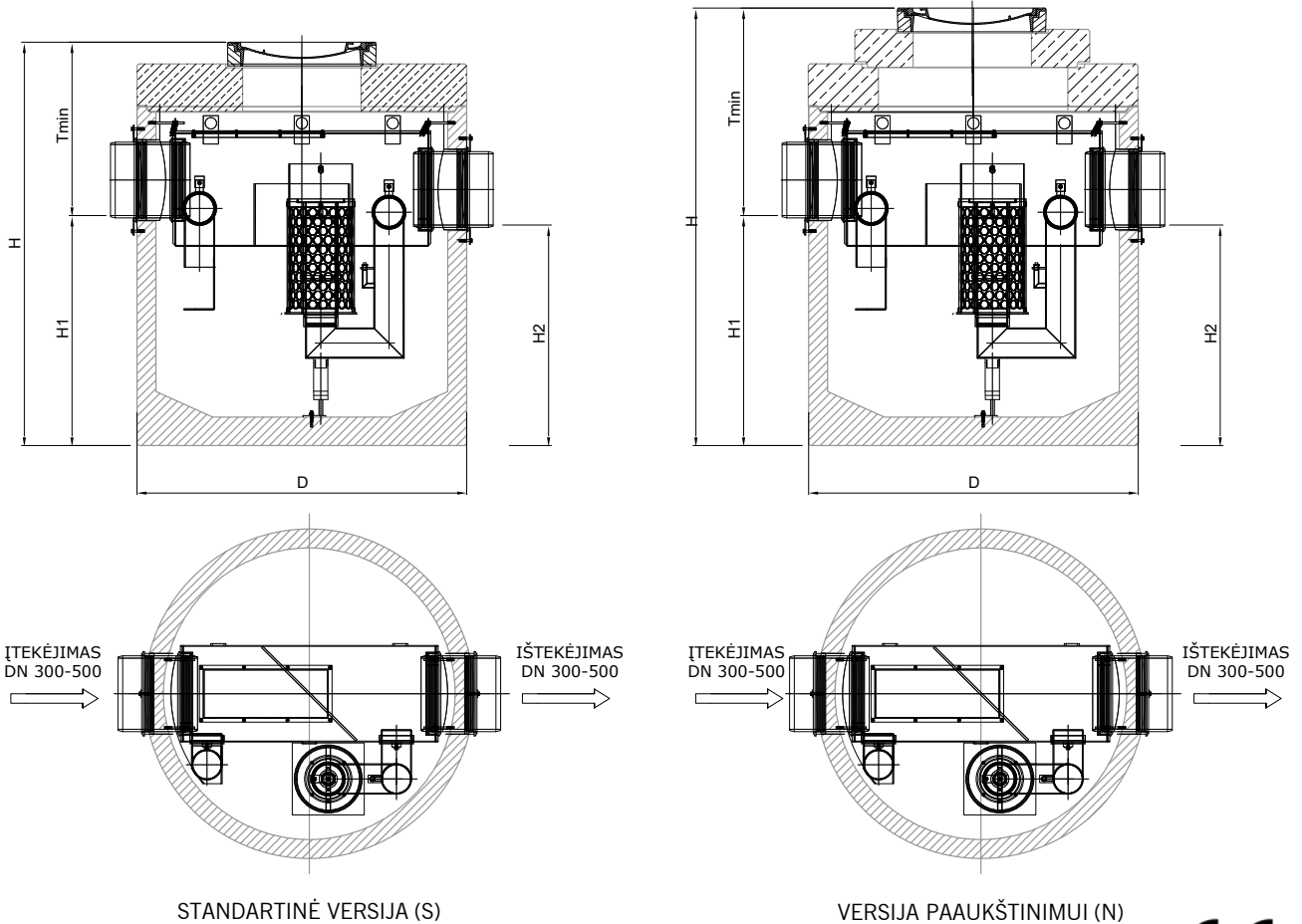


Skirtuvas užtikrina valymo lygį, atitinkantį EN 858 normą ir privalomas nuostatas. Efektyvumas ir produktyvumas patikrintas pagal laboratorinius LGA ir Aplinkos instituto testus.

NAUJIENA Naftos produktų skirtuvas **Oleopator-Bypass-P-C-FST**



Gelžbetoninis naftos produktų skirtuvas su koalescenciniu filtru, integruota smėliagaude ir integruotu vidiniu apibėgimu.
Montuojamas grunte. D 400 (iki 40,0 t) apkrovų klasė.



Tipas	Nominalusis našumas Qn	Maksimali hidraulinė srovė Qmax	Nuosėdų talpyklos tūris	Naftos produktų kaupimo tūris	Įleidimo ir išleidimo angų skersmuo DN	Liuko skersmuo	Išorinis talpyklos skersmuo D	T _{min}		H		H ₁	H ₂	Sunkiausias elementas	Bendras svoris		Gaminio kodas	
	l/s	l/s	l	l	mm	mm	mm	S	N	S	N	mm	mm	kg	S	N	S	N
	mm	mm	mm	mm	mm	mm	mm	mm	mm	mm	mm	mm	mm	mm	kg	kg	kg	kg
6/60/600	6	60	600	185	300	600	1740	890	1070	1940	2120	1050	1000	4520	5750	6150	741.682AS	741.682AN
6/60/1200	6	60	1200	185	300	600	1740	890	1070	2130	2310	1240	1190	4620	5920	6320	741.687AS	741.687AN
8/80/800	8	80	800	185	300	600	1740	890	1070	1890	2070	1000	950	4450	5750	6150	741.688AS	741.688AN
8/80/1200	8	80	1200	185	300	600	1740	890	1070	2130	2310	1240	1190	4620	5920	6320	741.686AS	741.686AN
8/80/1600	8	80	1600	185	300	600	1740	890	1070	2420	2600	1530	1480	4850	6150	6550	741.685AS	741.685AN
10/100/1000	10	100	1000	185	400	600	1740	915	1100	2130	2315	1215	1165	4620	5740	6140	741.684AS	741.684AN
10/100/2000	10	100	2000	185	400	600	1740	920	1100	2710	2890	1790	1740	5250	6550	6950	741.683AS	741.683AN
15/150/1500	15	150	1500	464	400	600	2440	1035	1215	2120	2300	1085	1035	5650	8250	8650	741.678AS	741.678AN
15/150/3000	15	150	3000	464	400	600	2440	1035	1215	2515	2695	1480	1430	6600	9250	9650	741.681AS	741.681AN
20/200/2000	20	200	2000	594	400	600	2440	1115	1295	2515	2695	1400	1350	6600	9250	9650	741.677AS	741.677AN
20/200/4000	20	200	4000	595	400	600	2440	1115	1295	3170	3350	2055	2005	7750	10150	10550	741.680AS	741.680AN
30/300/3100	30	300	3100	634	500	600	2440	1090	1270	2780	2960	1690	1590	7350	9950	10350	741.676AS	741.676AN