

Lengvųjų skysčių  
atskirtuvai



*Išmanioji technologija – integruotas saugumas*

**Nauja befiltrė, daugiakanalė technologija**

**ACO lengvųjų skysčių atskirtuvas Oleosmart-C**



# ACO. The future of drainage.



## ACO sistemų grandinė – tai įvairūs tarpusavyje susiję gaminiai, pritaikyti ateities aplinkos sąlygoms.

Intensyvėjanti klimato kaita reikalauja vis kompleksiškesnio vandens surinkimo ir nuvedimo sistemų planavimo. ACO sukūrė sistemą, veikiančią abiem kryptimis, t. y. apsaugančią žmogų nuo vandens ir atvirkščiai. Kiekvienas ACO produktas užtikrina vandens tėkmę visoje ACO sistemų grandinėje, o tai leidžia maksimaliai ekologiškai ir ekonomiškai jį panaudoti.

2  
III



### Surinkimas

- Linijinio vandens surinkimo latakai
- Gatvių trapai
- Ketiniai liukai



### Valymas

- Naftos produktų atskirtuvai
- Riebalų atskirtuvai



### Sulaikymas

- Atbuliniai vožtuvai
- Plyšiniai akumuliaciniai latakai
- Šviesos prieduobės



### Išleidimas

- Siurblinės
- Medžių apsauga
- Infiltracinės ir akumuliacinės talpos



### **ACO Oleosmart-C**

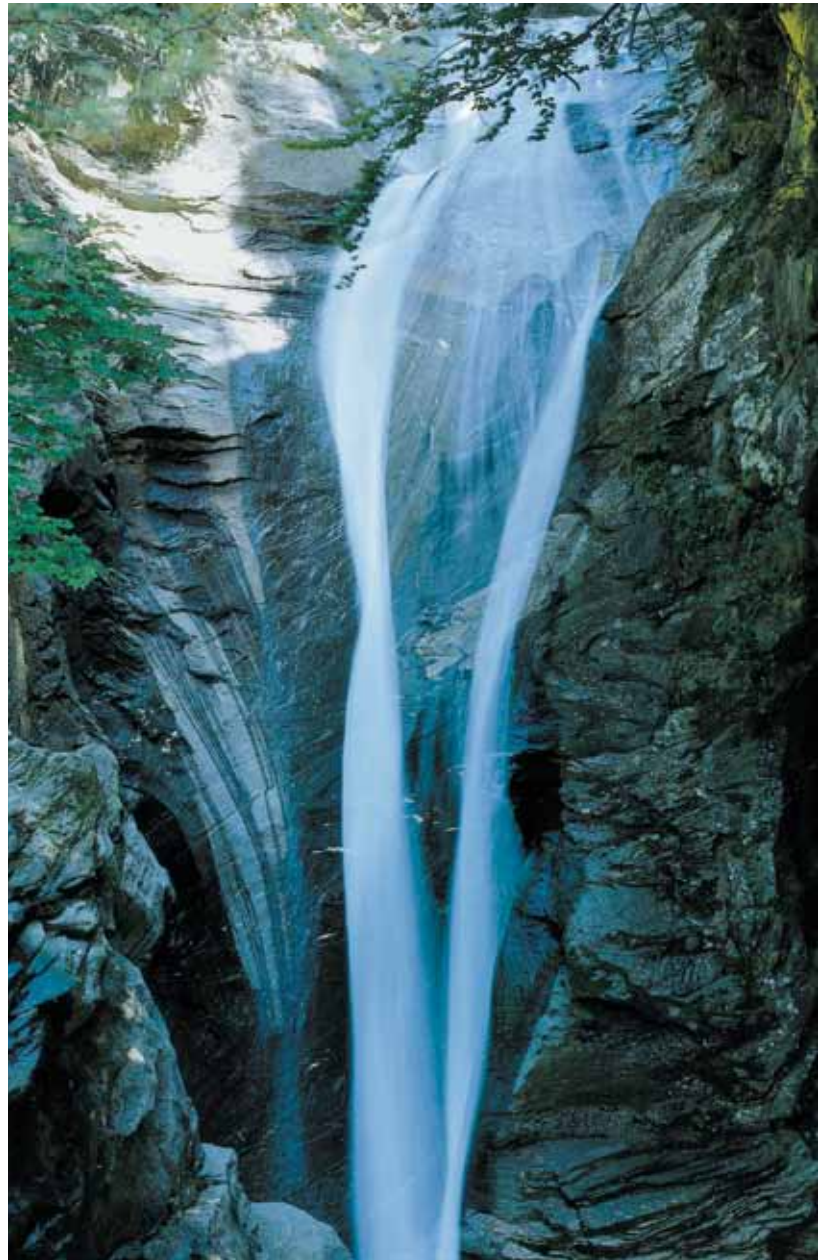
#### **Išmanioji technologija – integruotas saugumas**

Degalinėse, automatinėse automobilių plovyklose, oro uostuose ar pramoninėse ir komercinėse erdvėse – lengvųjų skysčių atskirtuvai naudojami visur, kur gali būti lengvaisiais skysčiais užteršto vandens. Atskirtuvai išvalo nuotekas, kad pavojingos medžiagos nepatektų į kanalizaciją. Jų veikimo principai pagrįsti kinetine tekančio vandens energija. Naujas ACO lengvųjų skysčių atskirtuvas Oleosmart-C atskiria lengvuosius skysčius, nuosėdas ir stambesnes daleles nuo vandens, naudojant gravitaciją. Įtekantis vanduo nukreipiamas per pertvarą į ištekėjimo vamzdį pro neužsikemšančius koalescencinius kanalus, kuriuose vyksta atskyrimas. Dėl inovatyvios, befiltrės, daugiakanalės technologijos Oleosmart-C praktiškai nereikalauja priežiūros ir užtikrina maksimalų eksploatacinį patikimumą.

## Vandens išteklių naudojimas

Vandens, kaip gamtinio išteklių, naudojimo reikšmė nuolat didėja dėl klimato kaitos, gėlo vandens trūkumo ir griežtesnių aplinkosaugos reikalavimų. ACO priima šiuos iššūkius ir siūlo aukštos kokybės, aplinką tausojančius gaminius, skirtus lengviesiems skysčiams ir nuosėdoms nuo vandens ekonomiškai ir darbiai atskirti.

Kai kalba eina apie standartus ir specifinius projektus, ACO yra Jūsų patikimas partneris, siūlantis inovatyvius bei universalius sprendimus. Mūsų ekspertai padės Jums visuose projekto įgyvendinimo etapuose ir po to bei pasidalins savo techninėmis žiniomis bei patirtimi.



Užsikimšęs koalescencinis filtras: susilpnėjęs vandens pralaidumas, atskirtuvą reikia valyti ir prižiūrėti

## Taikymo sritis: plovyklos

Teršalais užterštas vanduo su smulkiomis dalelėmis ir nuosėdomis kaupiasi plovyklose ir gali užkimšti filtrus, naudojamus įprastuose koalescenciniuose atskirtuvuose. Tai gali sustabdyti plovyklos darbą ir brangiai kainuoti. ACO siūlo puikų sprendimą – Oleosmart-C lengvųjų skysčių atskirtuvą. Atskirtuve pritaikyta befiltrė, daugiakanalė technologija užtikrina maksimalų eksploatacinį patikimumą. Tuo tarpu atskirtuvo priežiūra yra minimali.

### Kitos taikymo sritys:

- Automatinės automobilių plovyklos
- Degalinės
- Kuro pripylimo punktai
- Stovėjimo aikštelės
- Transformatorinės
- Elektrinės
- Pramoninės ir komercinės erdvės



**1** ACO PowerDrain latakai užterštam vandeniui surinkti

**2** ACO lengvųjų skysčių atskirtuvai Oleosmart-C, skirtas naftos produktams, nuosėdoms ir smulkioms dalelėms nuo vandens atskirti

**3** ACO mėginių ėmimo šulinys mėginiams patogiai paimti ir hermetiškumui patikrinti

**4** ACO vandens pakėlimo įrenginys Powerlift PSD ir patvankos kilpa, 100% apsaugantys nuo atbulinės tėkmės

**5** ACO mėginių ėmimo šulinys mėginiams patogiai paimti ir hermetiškumui patikrinti

## Oleosmart-C (NS 4-15)

### Efektyvus vandens valymas

Sugriežtinti aplinkos apsaugos reikalavimai ir padidinta atsakomybė už aplinkos teršimą pareikalavo naujų sprendimų atskirtuvų technologijoje. Turi būti apgalvoti šie veiksniai:

- Eksploatacinis patikimumas
- Priežiūros poreikis
- Eksploatacijos išlaidos

Oleosmart-C – tai praktiškas ir inovatyvus ACO sprendimas, pasižymintis kokybe ir atitinkantis aukščiausius techninius reikalavimus.

### Gaminio privalumai

- Paprasta priežiūra dėl befiltrės, daugiakanalės technologijos
- Efektyvus nuosėdų atskyrimas dėl didelio tėkmės atstumo
- Eksploatacinis patikimumas dėl mažos turbulencijos srauto sistemos



1 Įtekėjimo vamzdis

2 Aptarnavimo dangtelis

3 Koalescenciniai kanalai

4 Srovės kreiptuvas

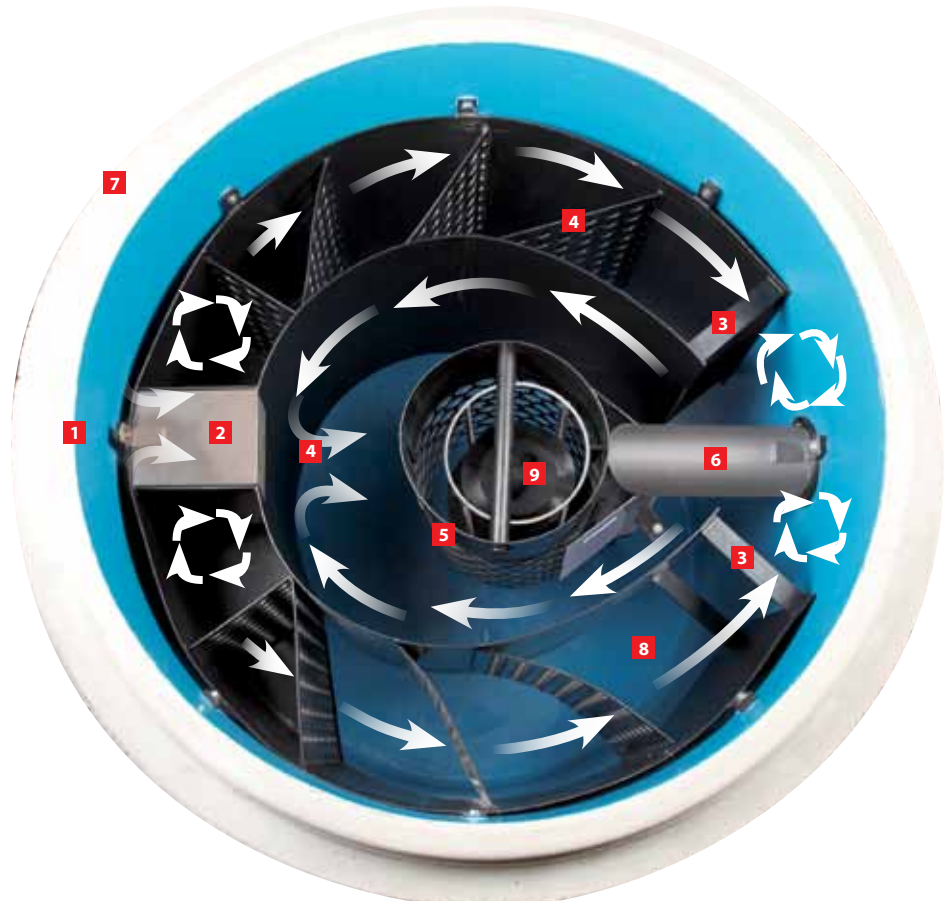
5 Apsauginis vamzdis

6 Ištekėjimo vamzdis su jungtimi į mėginių ėmimo šulinį

7 Gelžbetoninė talpykla

8 Integruota nuosėdų talpykla

9 Plūduras



## Paprasta priežiūra dėl befiltrės, daugiakanalės technologijos

Standartiniai koalescenciniai atskirtuvai ne tik atskiria lengvuosius skysčius nuo nuotekų, bet ir sulaiko nuosėdas bei stambesnes daleles. Šios medžiagos renkasi ant lengvųjų skysčių lašelių, todėl užstringa koalescencinio filtro paviršiuje. Dėl šios priežasties koalescencinį filtrą reikia reguliariai valyti, laikantis visų atsargumo priemonių, kad atskirtuvas neužsikimštų ir nesugestų. Laiko intervalai tarp valymo darbų labiausiai priklauso nuo atskirtuvo eksploatavimo vietos ir paskirties, ir gali užtraukti dideles eksploatavimo išlaidas, priklausomai nuo taršos lygio ir valymo dažnumo.

Oleosmart-C yra kitoks! Dėl befiltrės, daugiakanalės technologijos atskirtuvas faktiškai nereikalauja priežiūros. Koalescencinis elementas gali būti išvalytas nepertraukiant eksploatavimo (savaiminis valymas, naudojant tėkmės energiją). Tolesnės išlaidos yra ženkliai sumažintos, nes elementas nesidėvi. Be to koalescencinis kanalas su ne mažesne nei 40 mm skylė yra apsaugotas nuo užsikimšimo (pavyzdžiui, sukkelto stambesnių nuosėdų ir/arba pakibusių dalelių) ir tolesnio jų susikaupimo. Lengvųjų skysčių nuotėkio iš atskirtuvo rizika yra labai sumažinta. Tai lemia didelį eksploatacinį patikimumą.

## Efektyvus nuosėdų atskyrimas dėl didelio tėkmės atstumo

Įtekėjusio vandens greitis ženkliai sumažėja dėl didelio atstumo, kurį vanduo nuteka koalescenciniais kanalais. To pasekmė – didelis nuosėdų atskyrimo efektyvumas. Dėl lėtesnės tėkmės lengvųjų skysčių lašeliai gali lengviau nusėsti ant koalescencinio elemento. Skysčių tankio skirtumai lemia, jog lengvųjų skysčių dalelės pakyla virš vandens, o sunkios nuosėdos nugula dugne (užtikrinamas iki 92% išvalymo nuo nuosėdų efektyvumas).

## Eksploatacinis patikimumas dėl mažos turbulencijos srauto sistemos

Befiltrė, daugiakanalė technologija yra lemiamas faktorius dideliame eksploataciniam patikimumui pasiekti. Dėl didelio atstumo, kurį kanalais nuteka vanduo ir ženkliai sumažėjusio jo tėkmės greičio Oleosmart-C atlaiko padidėjusį vandens sautą, pavyzdžiui, stiprių liūčių metu.

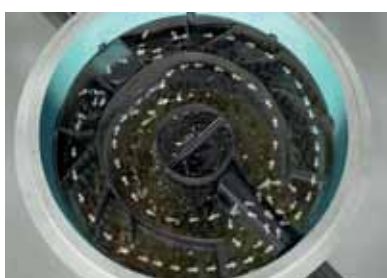
## Patogi priežiūra

Integruotas aptarnavimo liukas užtikrina optimalią prieigą uždaromajai pūslei įdėti ir hermetiškumo bandymui atlikti. Paprastai išimama plūdė ir koalescencinis elementas leidžia dar paprasčiau tai padaryti.

## Atskyrimo procesas



Atskyrimo sekcijoje vienu metu atskiriamos nuosėdos ir lengvieji skysčiai



Efektyvus atskyrimas dėl didelio tėkmės atstumo



Maži lengvųjų skysčių lašeliai, dėl skirtingo tankio neatskirti nuo vandens, nusėda ant koalescencinio elemento, kur jungiasi tarpusavyje. Lengvųjų skysčių lašeliams susijungus į pakankamo dydžio lašus, jie pradeda plūduriuoti ir pakyla virš vandens

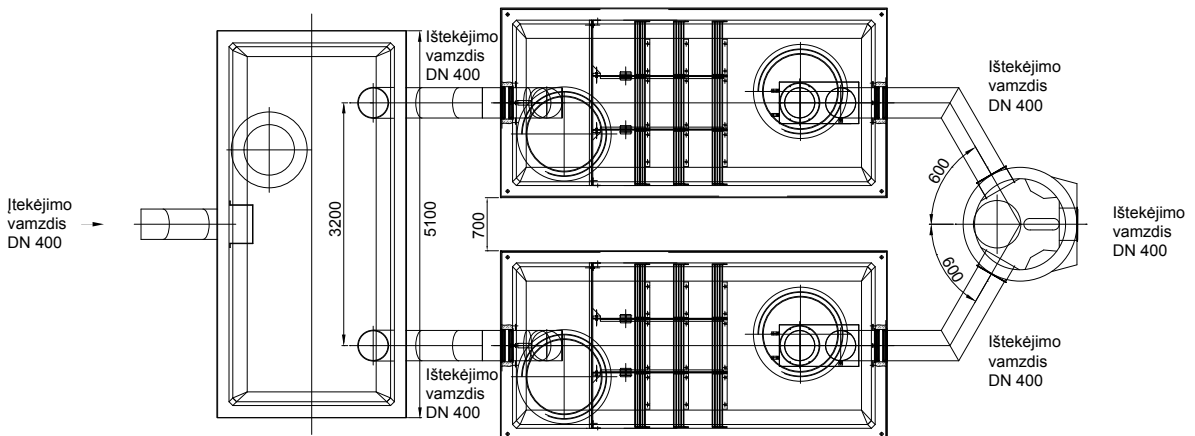
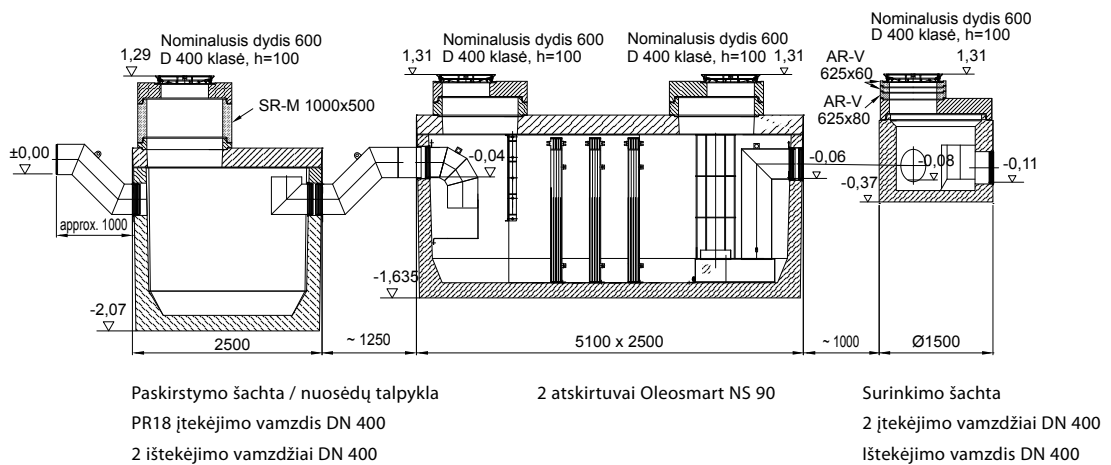
## Reikalavimai, numatyti statybos priežiūros institucijų

Vokietijos Statybos Technologijų institutas (DIBt) ACO atskirtuvui Oleosmart-C išdavė sertifikatą Nr. Z-54.3-524, patvirtinantį, jog produktas tinkamas naudoti ir pasižymi atitinkamomis atskirtuvų savybėmis. Aukščiausias eksploatacinio patikimumo lygis, naudojant ACO Oleosmart-C, suteikia projektuotojams ir operatoriams papildomo saugumo.

## Taikymo sritis: oro uostai



Labai dideli lengvųjų skysčių ir smulkių dalelių kiekiai susidaro oro uostuose, kur, laikantis normų, jie turi būti atskirti nuo vandens. Eksploatacinis patikimumas yra esminis kriterijus, nes lėktuvai kyla ir tupia nuolat. ACO priima šį iššūkį ir siūlo befiltrę, daugiakanalę technologiją, pritaikytą Oleosmart-C atskirtuve. Ši inovatyvi technologija leidžia pasiekti aukštą atskyrimo lygį ir tuo pačiu užtikrina didelį eksploatacinį patikimumą. Tai pasiekama pailginus srovės kelią.



ACO Oleosmart-C PR lygiagretus jungimas



## Oleosmart-C PR (NS 60-90)

### Efektyvus vandens valymas

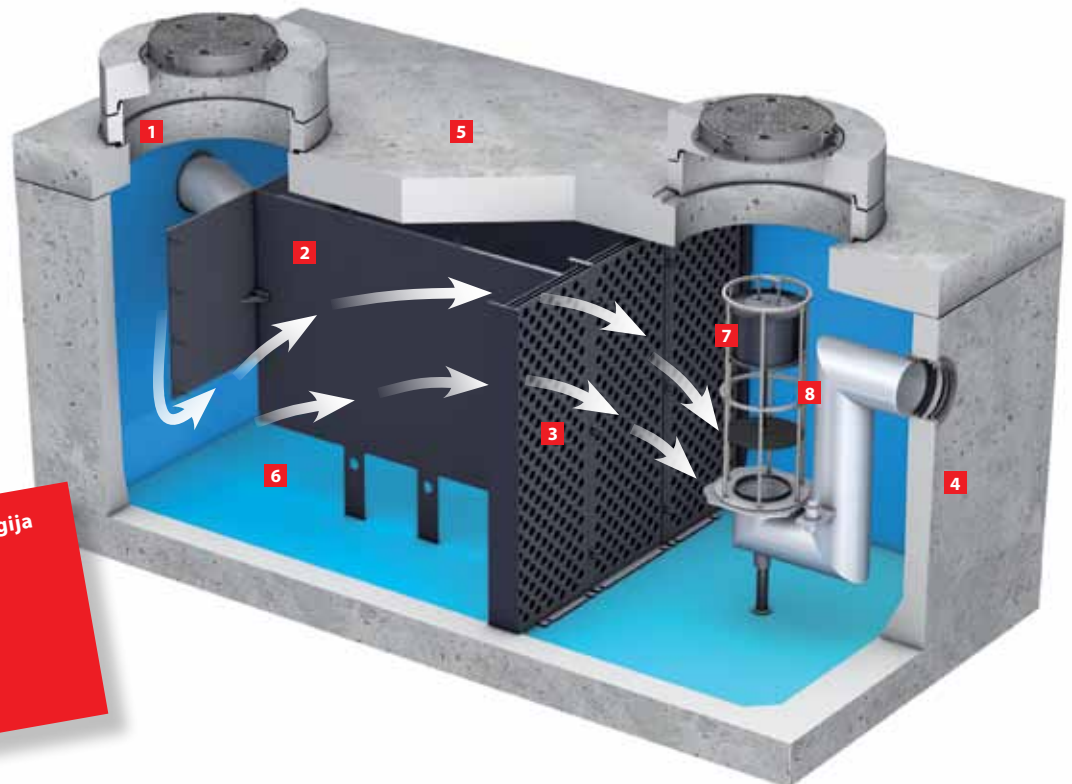
ACO Oleosmart-C (PR) yra puikus sprendimas, pasižymintis dideliu tūriu. Nešvariam vandeniui įtekėjus į atskirtuvą, jis nukreipiamas žemyn, o po to – tiesiai per pertvarą ir paskirstomas į tris srautus koalescenciniame kanale. Dėl srovės paskirstymo į srautus pastebimai sumažėja turbulencija. Perforuotos plokštės, leidžiančios susidaryti atskiriems vandens srautams ir srovių pokyčiams, yra sumontuotos atitinkamu kampu srovės tėkmės koalescenciniame kanale kryptčiai. Nuolatinė koalescencija – lengvųjų

skysčių lašelių jungimasis – yra skatinama. Koalescencija vyksta ant perforuotų grotelių. Kai vanduo yra išvalytas, lengvieji skysčiai susikaupia vandens paviršiuje, o nuosėdos nusėda nuosėdų talpykloje.

### Gaminio privalumai

- Paprasta priežiūra dėl befiltrės, daugiakanalės technologijos
- Efektyvus nuosėdų atskyrimas dėl didelio tėkmės atstumo
- Eksploatacinis patikimumas dėl mažos turbulencijos srauto sistemos

- 1 Įtekėjimo vamzdis
- 2 Koalescencinis kanalas
- 3 Srovės kreiptuvas
- 4 Ištekėjimo vamzdis su jungtimi į mėginių ėmimo šulinį
- 5 Gelžbetoninė talpykla
- 6 Integruota nuosėdų talpykla
- 7 Plūduras
- 8 Plūdūrą laikantis karkasas



Inovatyvi befiltrė technologija  
Nominalieji dydžiai

- NS 60
- NS 75
- NS 90

### Reikalavimai, numatyti statybos priežiūros institucijų

Vokietijos Statybos Technologijų institutas (DIBt) ACO atskirtuvui Oleosmart-C PR išdavė sertifikatą Nr. Z-54.3-522, patvirtinantį, jog produktas tinkamas naudoti ir pasižymi atitinkamomis atskirtuvų savybėmis. Aukščiausias eksploatacinio patikimumo lygis, naudojant ACO Oleosmart-C PR, suteikia projektuotojams ir operatoriams papildomo saugumo.

## Montavimas

1



Iškasama duobė

2



Patikrinamas duobės gylis

3



Lengvųjų skysčių atskirtuvas įkeliamas į duobę

4



Atskirtuvas yra išlygiuojamas

5



Ištvirtinama žiedinė tarpinė

6



Uždedama viršutinė atskirtuvo dalis

7



Duobė užkasama iki įtekėjimo vamzdžio jungties

## Oleosmart-C techninė informacija

Nominalusis dydis	Įtekėjimo / ištekėjimo vamzdis DN /OD, mm	Talpa, l			Apatinės dalies svoris, kg	Gaminio kodas
		Nuosėdų talpykla	Lengvųjų skysčių talpykla	Bendrasis tūris		
NS 3	150	150	142	1045	2350	722700 <sup>1)</sup>
		330		1253	2900	722701 <sup>1)</sup>
NS 4	150	410	142	1253	2900	722702 <sup>1)</sup>
		600		1492	3220	722703 <sup>1)</sup>
NS 6	150	600	396	2474	4400	722704 <sup>1)</sup>
NS 6-10	150	1250	396	3313	5100	722705 <sup>1)</sup>
		2510		4506	5450	722706 <sup>1)</sup>
NS 6-10T	150	1250	539	4005	6215	722712 <sup>1)</sup>
		2510		5364	6550	722713 <sup>1)</sup>
NS 15	200	1500	744	6006	6400	722707 <sup>1)</sup>
		2510		6994	6800	722708 <sup>1)</sup>
NS 20	250	1060	1121	6994	6200	722709 <sup>1)</sup>
		2010		8021	6800	722710 <sup>1)</sup>
		3000		9009	7300	722711 <sup>1)</sup>

<sup>1)</sup> Atitinkama viršutinė atskirtuvo dalis pridedama remiantis projektu

## Oleosmart-C PR techninė informacija

Nominalusis dydis	Įtekėjimo / ištekėjimo vamzdis DN /OD, mm	Talpa, l			Apatinės dalies svoris, kg	Gaminio kodas
		Nuosėdų talpykla	Lengvųjų skysčių talpykla	Bendrasis tūris		
NS 40-60	315	–	4250	13310	27273	722714
NS 75	315	–	4250	13310	26873	722716
NS 90	400	–	3978	13195	26862	722718

## ACO gaminių asortimentas



### Pastatų drenažas

- Nerūdijančiojo plieno latakai ir trapai
- Balkonų ir terasų drenažas
- Vonios kambario sistemos
- Nerūdijančiojo plieno vamzdynai
- Atbuliniai vožtuvai
- Pravalų ir šachtų liukai
- Riebalų atskirtuvai
- Krakmolo atskirtuvai

### Lauko drenažas

- Paviršinio vandens latakai
- Ketiniai šulinių dangčiai
- Riebalų atskirtuvai
- Naftos atskirtuvai
- Medžių apsaugos
- Siurblinės
- Infiltracinės talpos

### Statybiniai elementai

- Latakai ir trapai privačiai statybai
- Batų valymosi grotelės
- Rūsio langų šviesos prieduobės
- Vejos koriai transporto parkavimui
- Lietvamzdžiai

**Pastaba:** dėl nuolatinio gaminių tobulinimo ir besikeičiančių žaliavų kainų įmonė pasilieka teisę be atskiro perspėjimo keisti technines gaminių charakteristikas, dizainą ir kainas.

#### ACO Nordic, UAB

Lukiškių g. 5  
01108 Vilnius  
Tel. +370 5 212 4898  
Faks. +370 5 215 0964  
info@aco-nordic.lt  
www.aco.lt

ACO. Patikimas ir saugus vandens nuvedimas