

# Naftos produktų skirtuvas Oleopator-BYPASS-C-FST

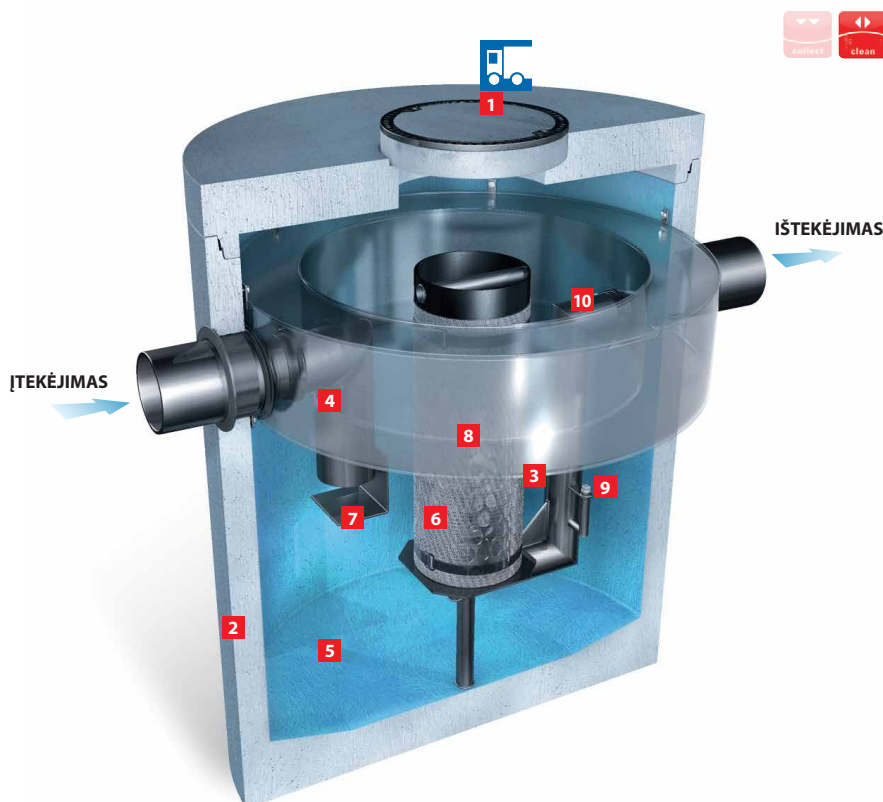


## Taikymo stitys

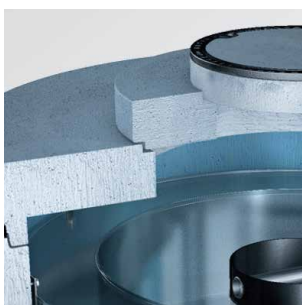
LOGISTIKOS CENTRAI  
PRAMONĖ

KELIAI

PREKYBOS CENTRAI  
(automobilių aikštelės,  
esančios lauke)



Gelžbetoninis naftos produktų skirtuvas su koalescenciniu filtru, integruota smėliagaude ir integruotu vidiniu apibėgimu. Montuojamas grunte. D 400 (iki 40,0 t) apkrovų klasė.



**Versija paaukštinimui**  
skirta kanalizacijos tinklo  
gilesniam įleidimui

### Atskirtuvo dalys

- 1 Dangtis Ø 600 (BEGU/ketus) D 400 ap. klasė
- 2 Gelžbetoninė talpykla iš C35/45 betono; Iš vidaus gali būti dengta apsauginiu sluoksniu
- 3 Separatorinė kamera (PEHD)
- 4 Vidinis apibėgimas (PEHD)
- 5 Integruota smėliagaudė
- 6 Koalescencinis filtras
- 7 Deflektorius (PEHD)
- 8 Automatinis išleidimo angos uždarymas - „plūduras“ (nerūdijantis plienas)
- 9 Mėginių ėmimo prietaiso prijungimo atvamzdis
- 10 Sifoninis išleidimo angos kanalas (PEHD)

### Papildoma įranga:

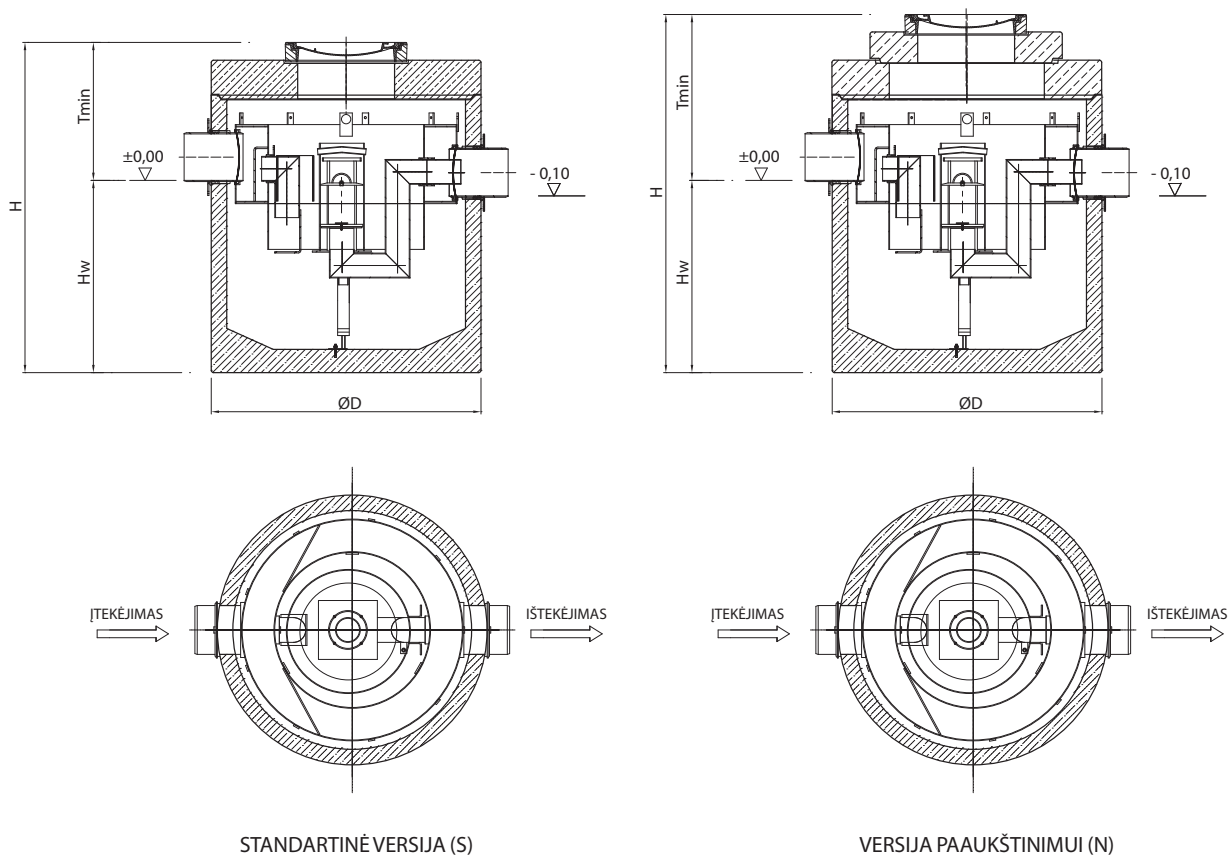
- Paaukštinimo elementas
- Mėginių ėmimo prietaisas
- Signalizavimo įrenginys



## Naftos produktų skirtuvas **Oleopator-BYPASS-C-FST**



Gelžbetoninis naftos produktų skirtuvas su koalescenciniu filtru, integruota smėliagaude ir integruotu vidiniu apibėgimu. Montuojamas grunte. D 400 (iki 40,0 t) apkrovų klasė.



STANDARTINĖ VERSIJA (S)

VERSIJA PAAUKŠTINIMUI (N)

Skirtuvas užtikrina valymo lygį, atitinkantį EN 858 normą ir privalomas nuostatas. Efektyvumas ir produktyvumas patikrintas pagal laboratorinius LGA ir Aplinkos instituto testus.



Tipas	Nominalusis našumas Qn		Nuosėdų talpyklos tūris		Išleidimo ir išleidimo angų skersmuo DN	Išorinis talpyklos skersmuo	Tmin – minimalus įleidimo vamzdžio montavimo gylis	Hw – aukštis iki įleidimo vamzdžio dugno	H – bendras talpyklos aukštis	Sunkiausias elementas	Bendras svoris		Gaminio kodas			
	l/s	l/s	l	l							S	N	S	N		
	Maksimali hidraulinė srovė Qmax		Naftos produktų kaupimo tūris								mm		mm		kg	
Oleopator-BYPASS-C-FST-6/60/1200	6	60	1200	185	DN300/Ø315	1740	890	1180	1240	2130	2420	4670	5970	6470	741.576AS	741.576AN
Oleopator-BYPASS-C-FST-8/80/1200	8	80	1200	185	DN300/Ø315	1740	890	1180	1240	2130	2420	4670	5970	6470	741.575AS	741.575AN
Oleopator-BYPASS-C-FST-8/80/1600	8	80	1600	185	DN300/Ø315	1740	890	1070	1530	2420	2600	4900	6200	6700	741.574AS	741.574AN
Oleopator-BYPASS-C-FST-10/100/1000	10	100	1000	185	DN400/Ø400	1740	930	1110	1210	2140	2320	4670	5970	6470	741.573AS	741.573AN
Oleopator-BYPASS-C-FST-10/100/2000	10	100	2000	185	DN400/Ø400	1740	920	1100	1790	2710	2890	5300	6600	7100	741.572AS	741.572AN
Oleopator-BYPASS-C-FST-15/150/1500	15	150	1500	464	DN400/Ø400	2440	1035	1215	1085	2120	2300	5700	8300	8700	741.567AS	741.567AN
Oleopator-BYPASS-C-FST-15/150/3000	15	150	3000	464	DN400/Ø400	2440	1035	1215	1480	2515	2695	6650	9300	9650	741.570AS	741.570AN
Oleopator-BYPASS-C-FST-20/200/2000	20	200	2000	594	DN400/Ø400	2440	1115	1295	1400	2515	2695	6650	9300	9650	741.566AS	741.566AN
Oleopator-BYPASS-C-FST-20/200/4000	20	200	4000	594	DN400/Ø400	2440	1225	1405	1955	3180	3360	7800	10200	11000	741.569AS	741.569AN
Oleopator-BYPASS-C-FST-30/300/3100	30	300	3100	634	DN500/Ø500	2440	1105	1285	1690	2795	2975	7400	10000	10550	741.565AS	741.565AN

Gamintojas pasilieka teisę daryti pakeitimus.