



*Kaip estetika ir funkcionalumas gali būti suderinti užslėptoje formoje?*  
**ACO DRAIN® SlotTop. Estetiški drenažo sprendimai.**



## ACO. The future of drainage.



Estetiško drenažo esmė yra architektūrinis savitumas ir charizma.

Grotelės ir latakai turi didelę įtaką paviršiaus estetikai, jie yra svarbi aplinkos detalė.

Latakai su vidiniu nuolydžiu užtikrina gerą lietaus vandens surinkimą, sumažina požeminių vamzdžių kiekį ir suteikia aplinkai vientisumą.

ACO DRAIN® SlotTop plyšiniai latakai buvo sukurti norint sumažinti latakų matomumą aplinkoje ir suteikti kiekvienai aplinkai unikalų išskirtinumą.

Nauji plyšinių latakų modeliai, tokie kaip Double, Triple ir Strip, padės architektams sukurti žaismingą, individualų ir patrauklų dizainą.

*„Kad pasiekti harmoniją, reikia suderinti daug skirtingų stygų.“*

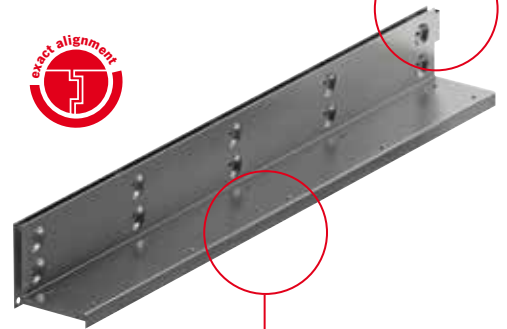
Jozefas Karlas Benediktas Freiheris von Eicherdorfas



## ACO DRAIN® SlotTop Single plyšinis dangtis

### Plyšinio dangčio jungtis

- Naujoji plyšinio dangčio jungtis užtikrina lengvesnį montavimą ir puikų vientisos linijos estetinį vaizdą.



### Užlenkta dangčio briauna

- Horizontali dangčio briauna yra užlenkta žemyn. Tai užtikrinama sandarumą ir neleidžia purvui bei smėliui patekti į lataką vidų.

### Privalumai

- Išskirtinis, bet neišryškintas latakų vaizdas
- Gali būti montuojamas į įvairias dangas
- Trys standartiniai aukščiai. Nestandartiniai aukščiai taip pat galimi.
- Tinka ACO DRAIN® Multiline ir MultiLine PP latakams.
- Turi apsauginę juostelę, kuri apsaugo nuo galimo apgadavimo, subraižymo montavimo metu.
- Revizinis elementas patogiai linijos priežiūrai ir išvalymui
- Pilnai sertifikuotas pagal LST EN 1433
- Gaminamas iš nerūdijančiojo arba cinkuoto plieno



## leškote nepastebimo linijinio drenažo?

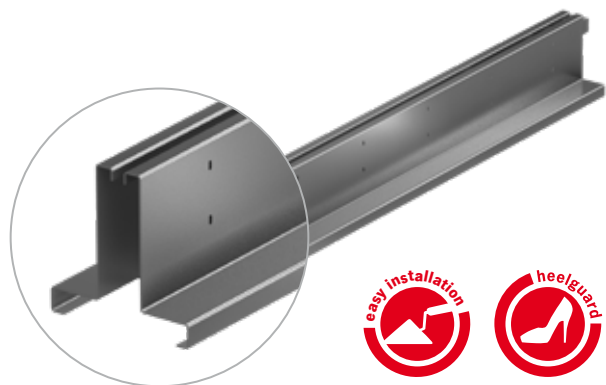
### ACO DRAIN® SlotTop Strip

„Paslėpti“ ar „išryškinti“?

Dvi skirtingos koncepcijos projektuojant paviršinio vandens surinkimo latakus.

Naujieji SlotTop Strip plyšiniai dangčiai yra mažai pastebimi ir puikiai tinka tiek istorinių, tiek ir modernių statinių aplinkai.

Viršutinė matoma briaunos dalis, esant poreikiui, gali būti nestandartinio pločio.



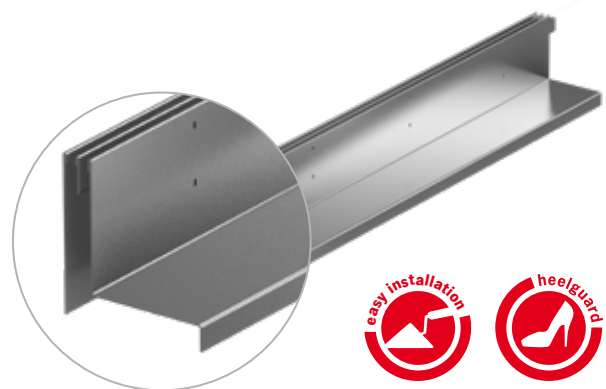


**Norėtumėte paryškinti dvi skirtingas dangas?**

### **ACO DRAIN® SlotTop Double**

Dvigubas plyšys su nerūdijančiojo plieno briaunomis puikiai tinka norint paryškinti dviejų labai skirtingų paviršiaus dangų susidūrimą.

Du siauri plyšiai tarsi pabrėžia dviejų paviršių skirtumus, bet tuo pačiu ir perteikia aplinkos vientisumą, kuris suteikia ramybės efektą.



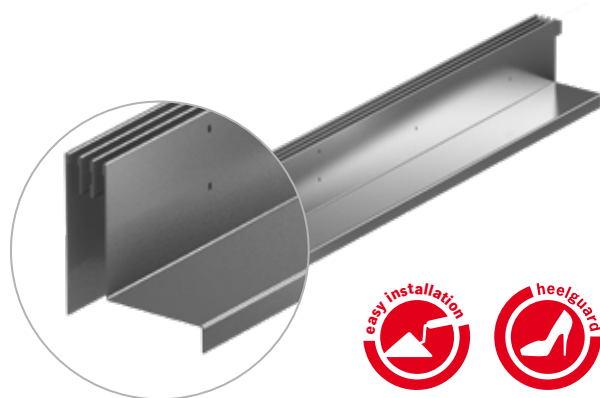


**Ar ieškote latakų, kurie padės  
sukurti unikalų paviršiaus dizainą?**

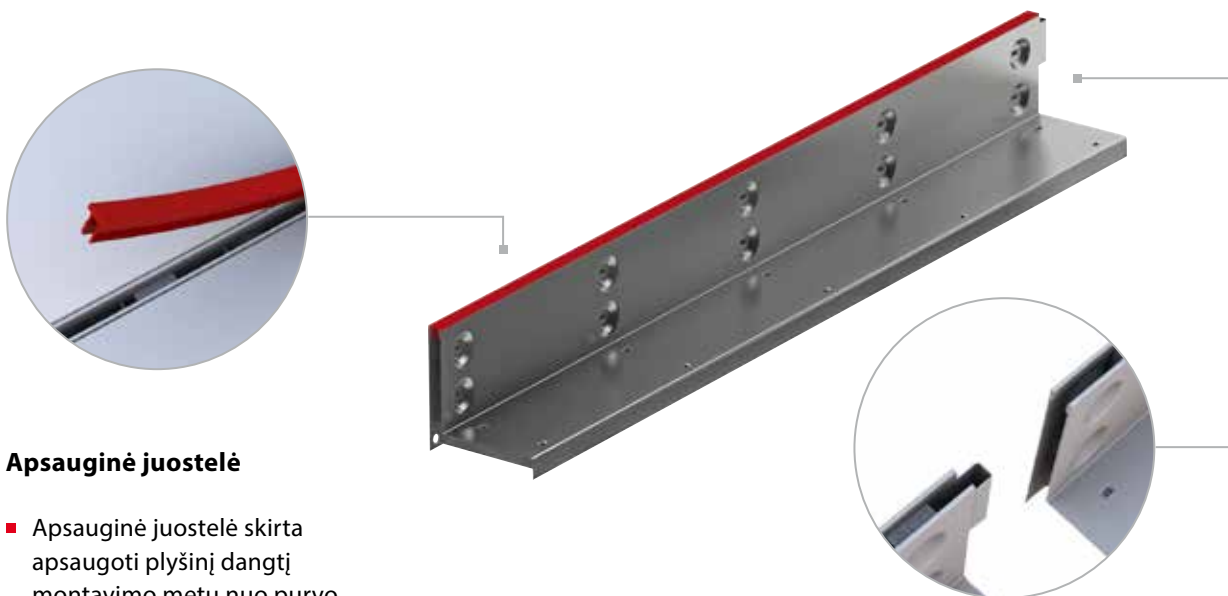
### **ACO DRAIN® SlotTop Triple**

Šis trigubas plyšys puikiai tinka kuriant žaismingus, bet reprezentatyvius paviršius, kuriuose daug spalvų, skirtingų medžiagų ir stilių.

Trigubas plyšys yra platesnis, tad turi ir funkcinį pranašumą, – didesnį vandens pratekėjimo plotą.



## Pagrindiniai privalumai montuojant



### Apsauginė juostelė

- Apsauginė juostelė skirta apsaugoti plyšinį dangtį montavimo metu nuo purvo patekimo į vidų, įbrėžimų ir t. t.
- Baigus montavimo darbus apsauginė juostelė nuimama.



### Lengvas jungimas

- Specialios jungtys užtikrina greitą ir kokybišką plyšinių dangčių sujungimą vienas su kitu ir estetišką, idealų vientisumą per visą ilgį.

## Kodėl latakus su SlotTop plyšiniais dangčiais yra lengva valyti ir prižiūrėti?



Revizijos elementai, kurių ilgis yra 50 cm, skirti priėjimui išvalyti latakus. Jie iškeliami specialiu raktu.

Įtekėjimo dėžėje esantis nešvarumų indas sulaiko nešvarumus. Jis yra lengvai išimamas, išvalomas ir įstatomas atgal.



## ACO serviso grandinė



### Mokymai

Informacija ir mokymai



### Projektavimas

Projektavimas ir optimizavimas



### Palaikymas

Vizitai į objektus



### Rūpinimasis

Servisas ir priežiūra

## Įkvėpimas



### ACO DRAIN® Lookbook „The Aesthetics of the Line“

ACO išleido knygą, skirtą architektams. Šioje knygoje rasite daugybę įkvėpiančių projektų visame pasaulyje, kur mūsų produktai sėkmingai įsilieja į aplinką, suteikdami norimą harmoniją.



### ACO grotelės

ACO grotelių paletė architektams ir užsakovams palengvina grotelių pasirinkimą, vizualiai pamatant, kaip skirtingos grotelės atrodo įvairiose dangose.



### ACO DRAIN® Visualizer

Panašiai, kaip ir ACO grotelių paletė, ACO „Visualiser“ yra skirtas palengvinti grotelių ir latakų pasirinkimą skirtingose dangose.

[www.aco.at/aesthetic](http://www.aco.at/aesthetic)

### ACO Nordic UAB

Lukiškių g. 5 – 302  
LT-01108 Vilnius  
Tel. +370 5 212 4898  
info@aco.lt

[www.aco.lt](http://www.aco.lt)