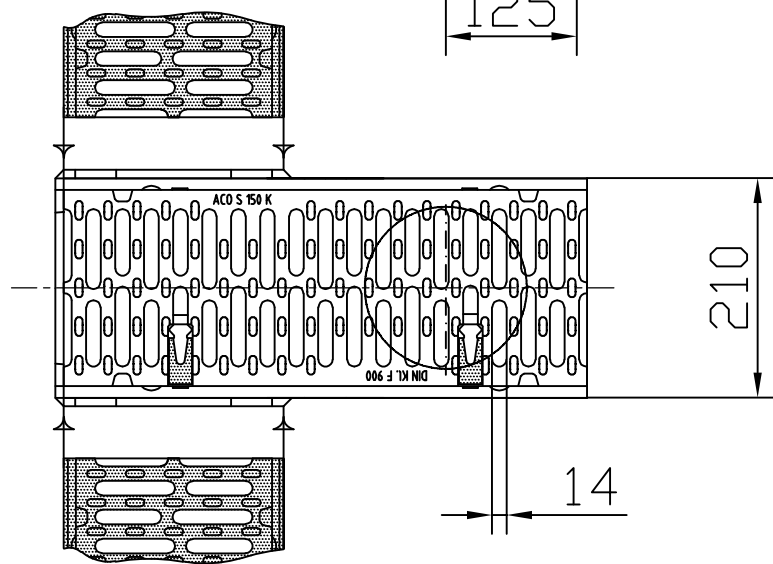
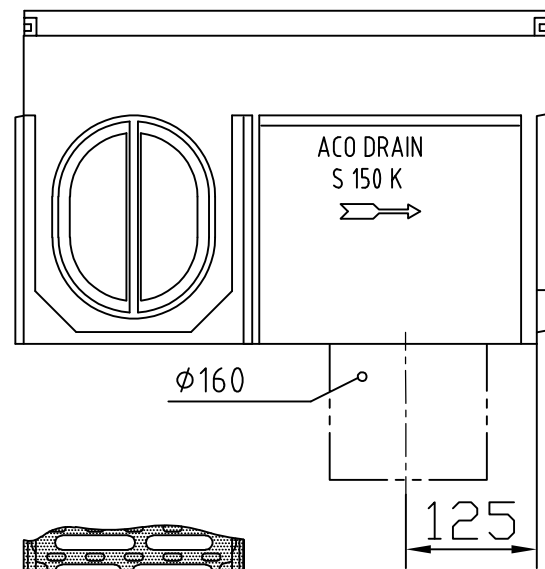
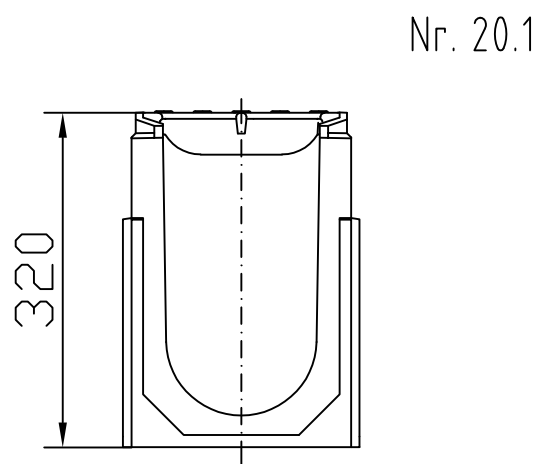
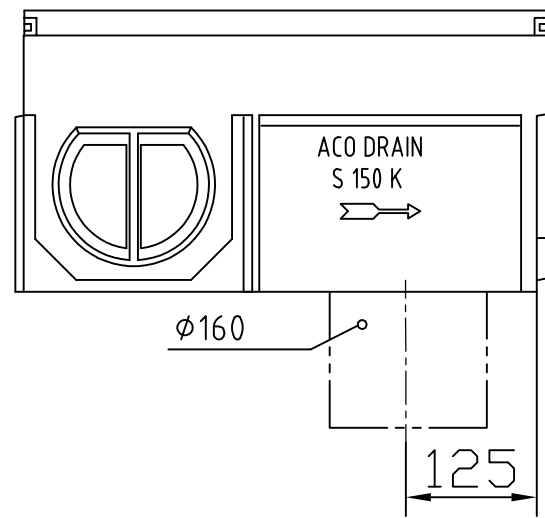
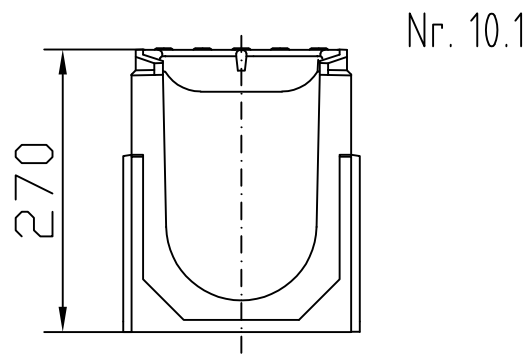
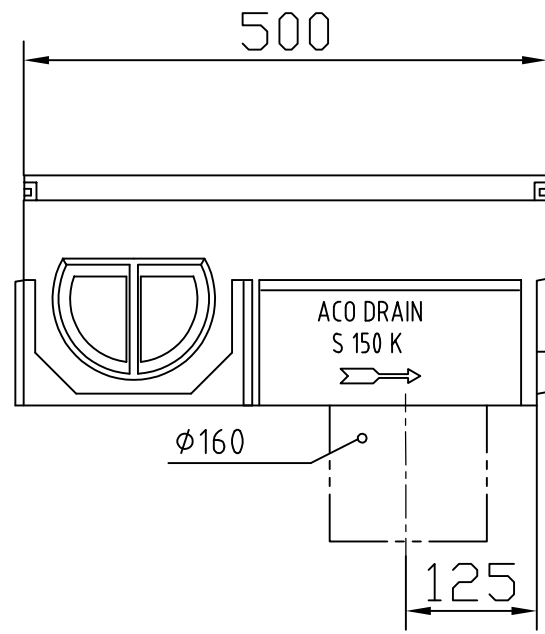
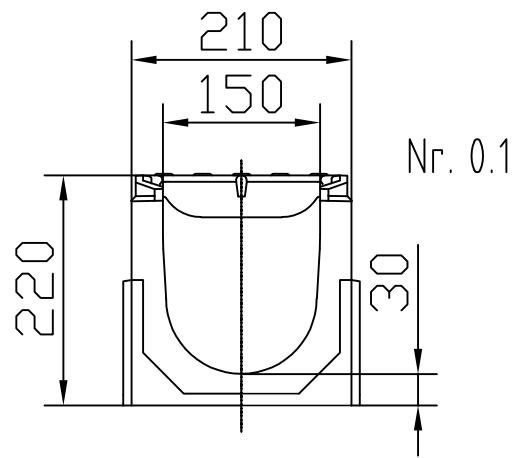


Nr.	Gaminio kodas	Aukštis H
0.0	03050	220
10.0	03051	270
20.0	03052	320

Latakas L-1 m,
su grotelėmis



S150K

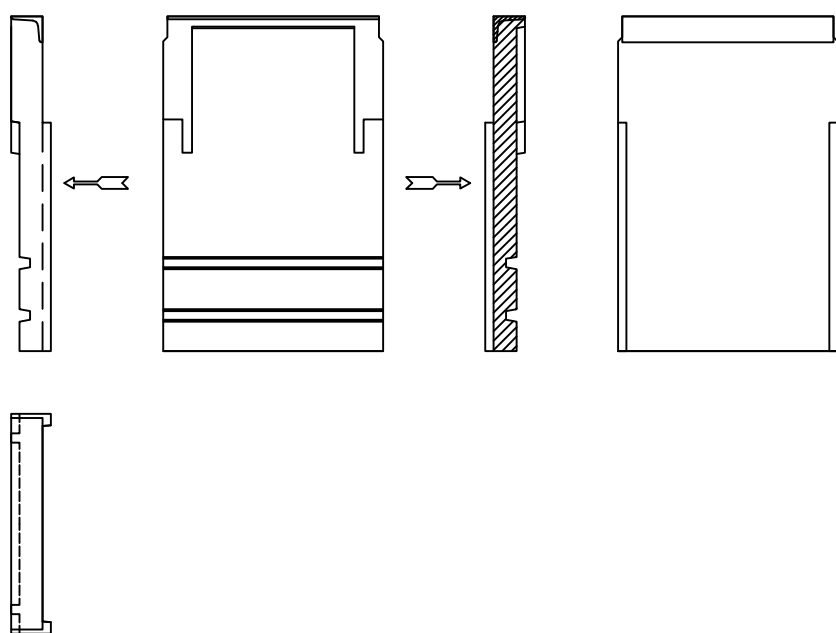


Nr.	Gaminio kodas	Aukštis H
0.1	03053	220
10.1	03054	270
20.1	03055	230

Latakas L-0,5 m,
su grotelėmis

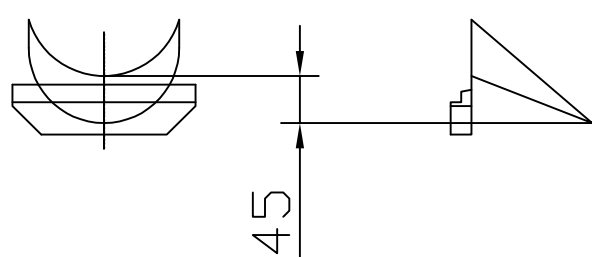


S150K



Aprašymas	Gaminio kodas	Aukštis
Universali	00699	320

Galinė sienutė

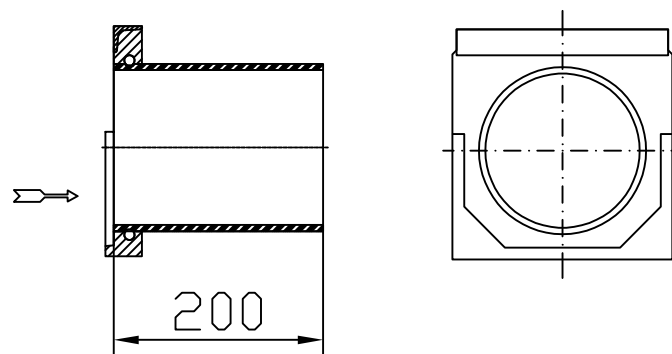


Aprašymas	Gaminio kodas
Universali	00698

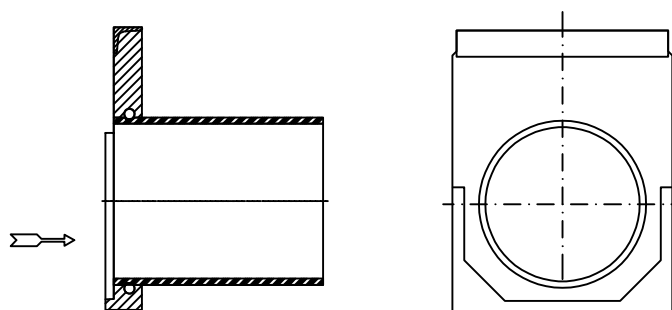
Aukščių jungtis

Galinė sienutė
Galinė sienutė su vamzdžio
jungtimi Ø 160
Aukščių jungtis

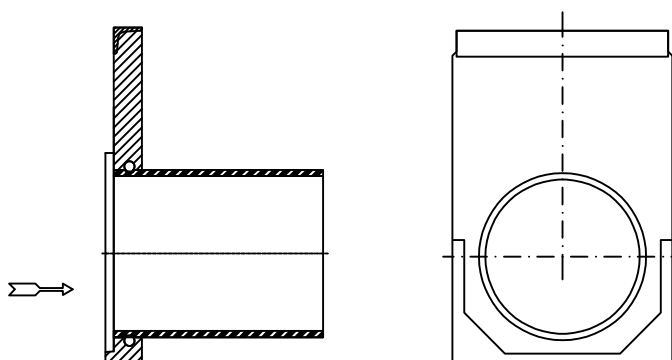
Latako tipui Nr. 0.



Latako tipui Nr. 10.



Latako tipui Nr. 20.

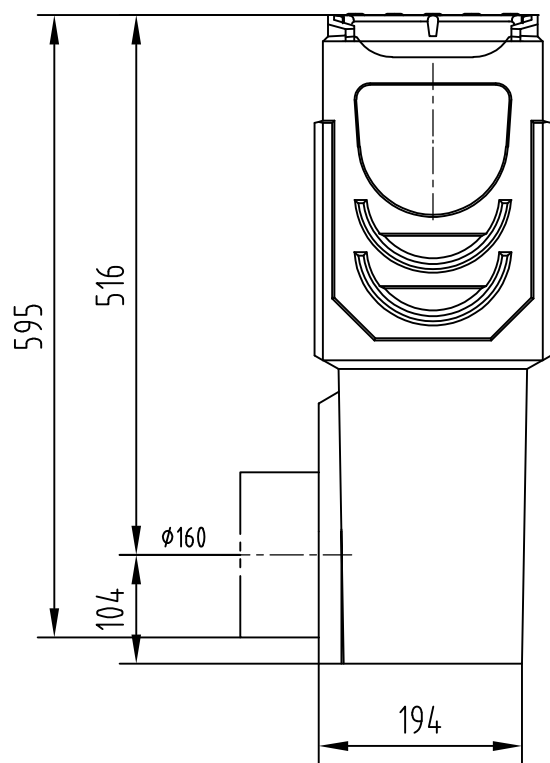
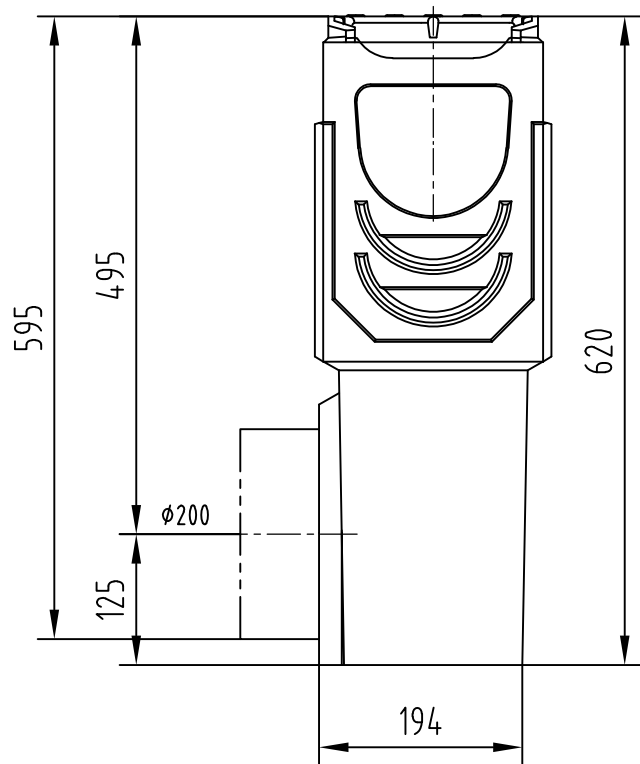


Aprašymas	Gaminio kodas	Aukštis
Tipui Nr. 0.	00885	220
Tipui Nr. 10.	00886	270
Tipui Nr. 20.	00887	320

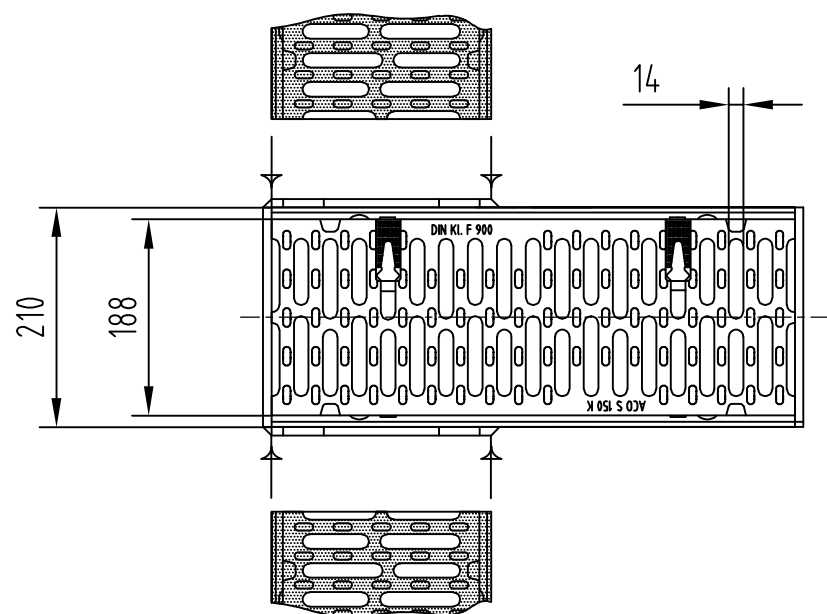
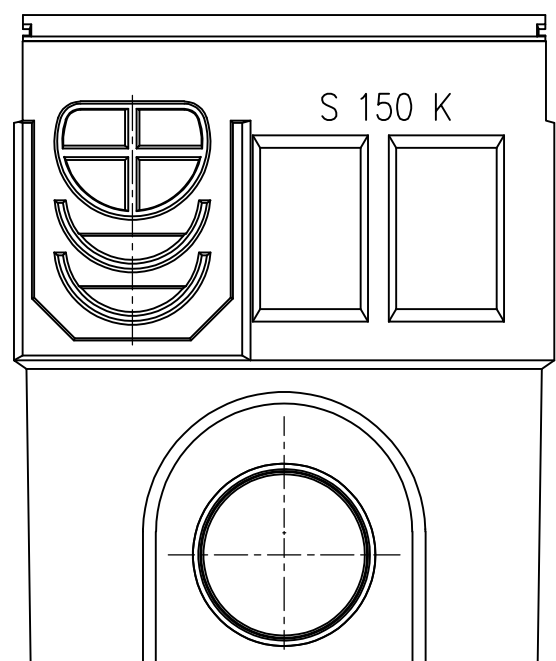
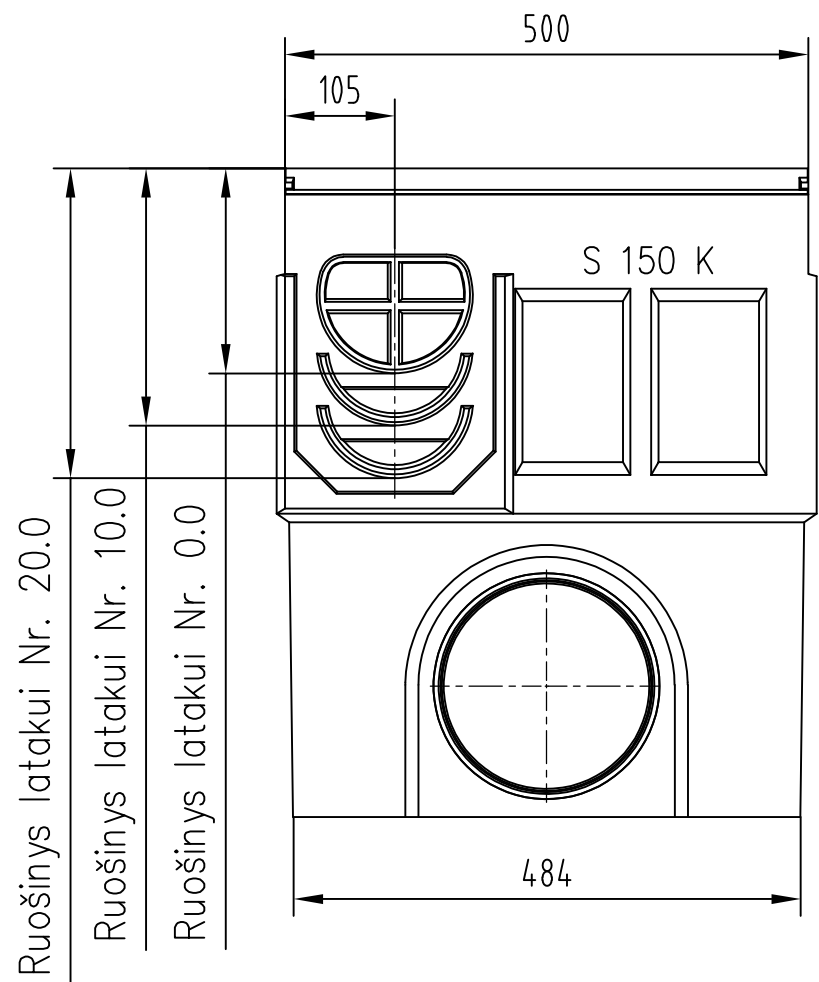
Galinė sienutė su jungtimi Ø160



S150K



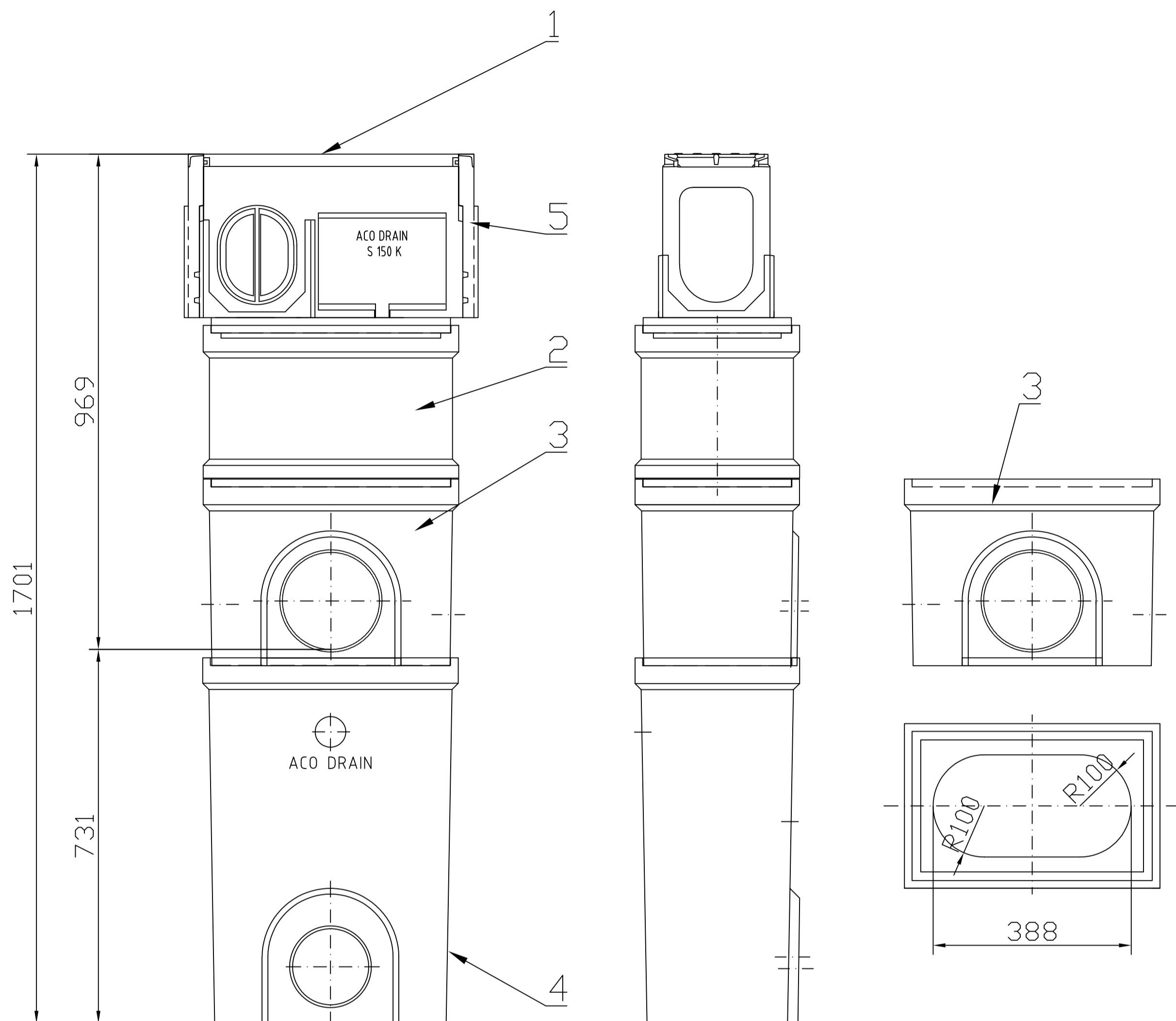
Gaminio kodas	Vamzdžio jungtis
10547	Ø160
10548	Ø200



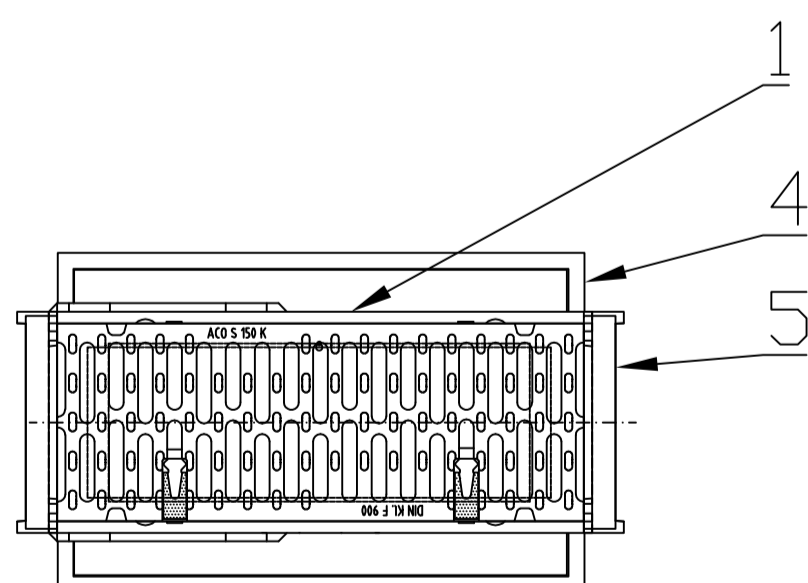
Įtekėjimo dėžė (vienos dalies) su grotelėmis



S150K



Nusėsdintuvas V= 90 I

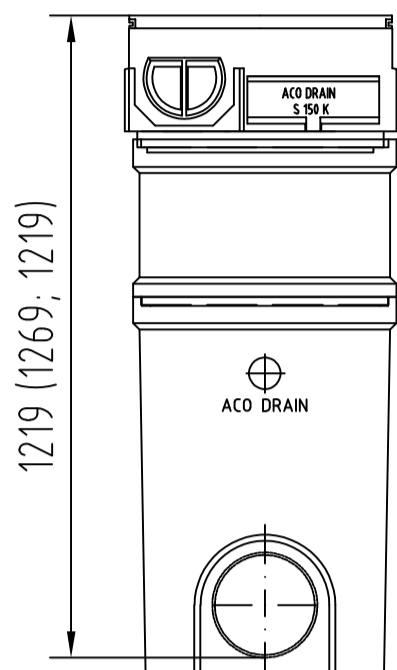
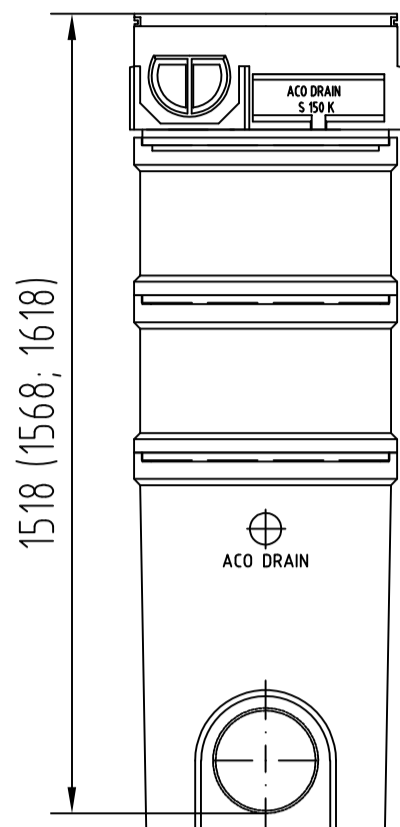
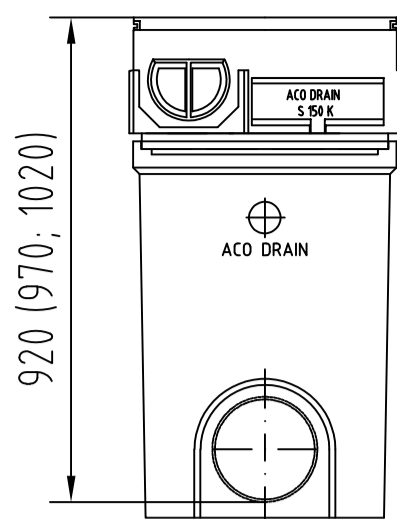
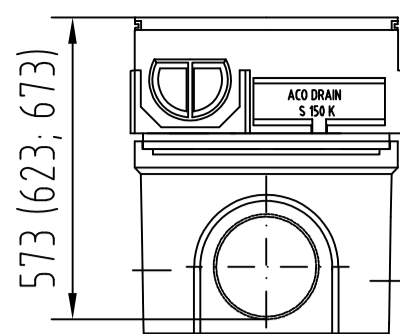


5	Galinė sienutė	00674	
4	Apatinė dalis aukšta su išvedimu Ø160	03217	715
3	Apatinė dalis sekli su išvedimu Ø160, be dugno	06190/bd	350
2	Tarpinė dalis	01697	300
1	Viršutinė dalis Nr. 3	00697	400
Nr.	Aprašymas	Gaminio kodas	Aukštis

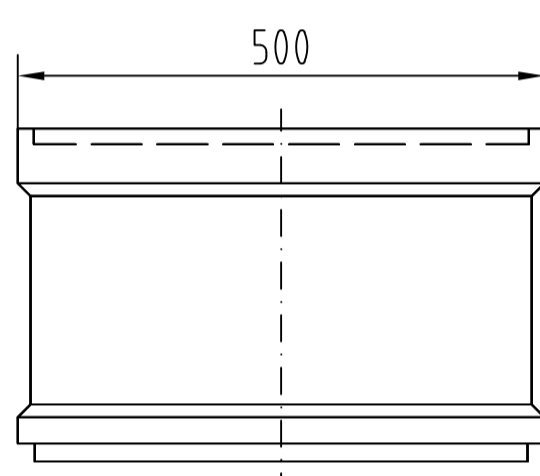
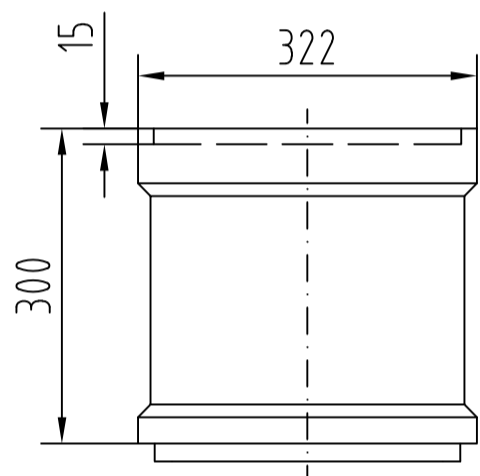
Įtekėjimo dėžė (kelių dalių)
su grotelėmis ir
nusėsdintuvu V=90 I



S150K

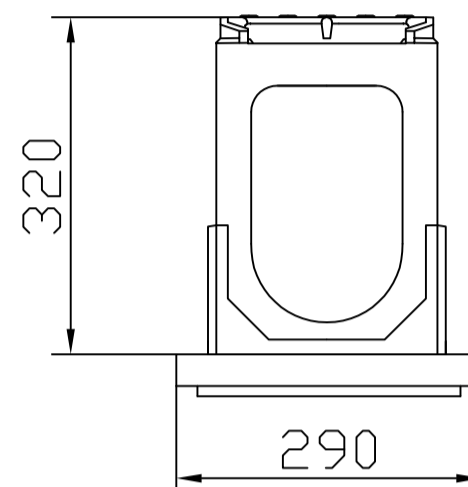
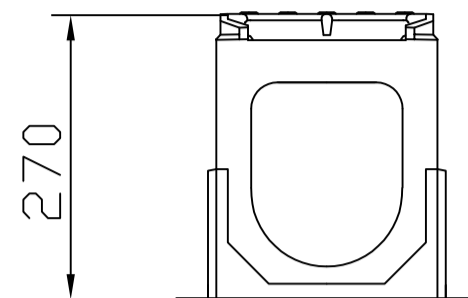
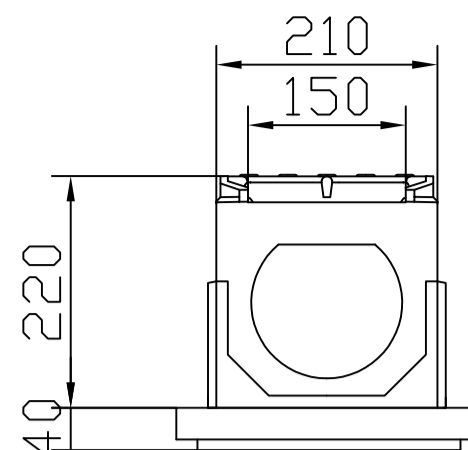


Galimos dalių kombinacijos



Gaminio kodas	01697
---------------	-------

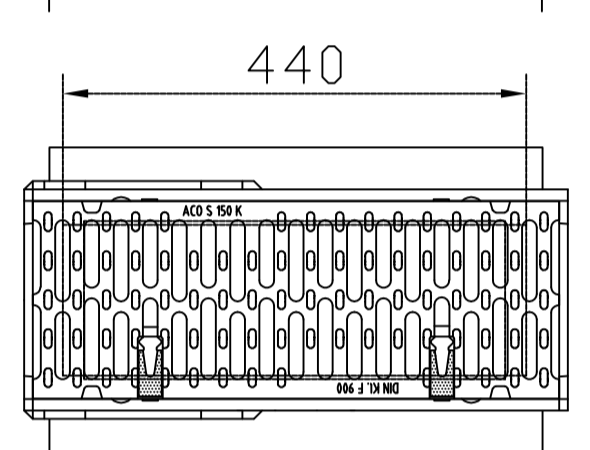
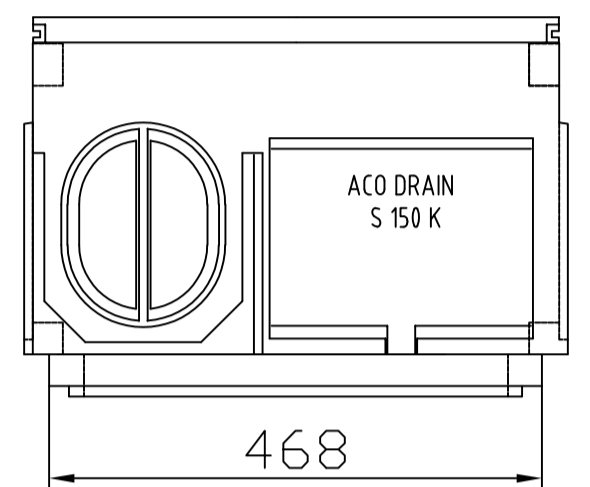
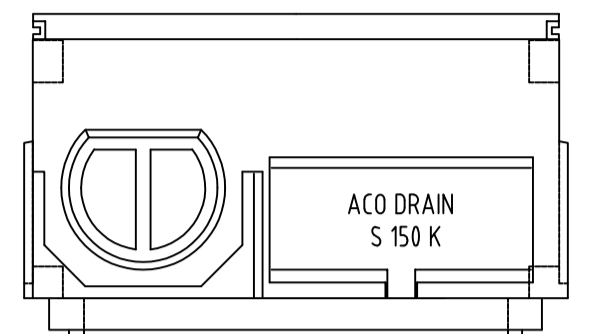
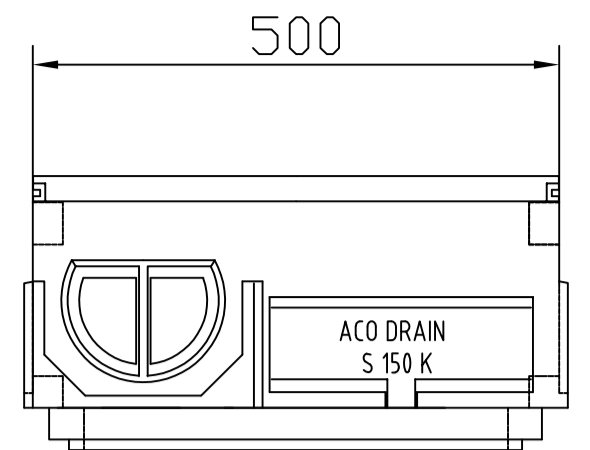
Tarpinė dalis



Nr. 1

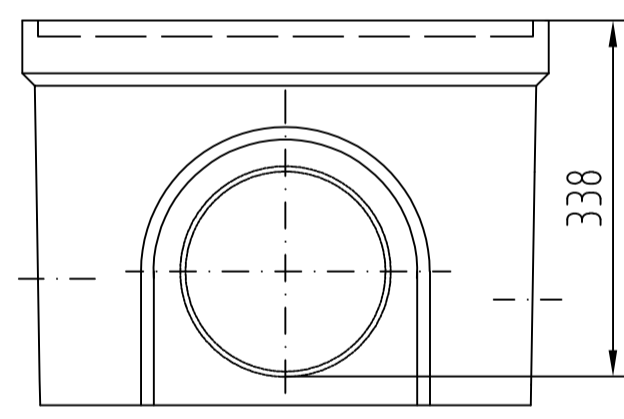
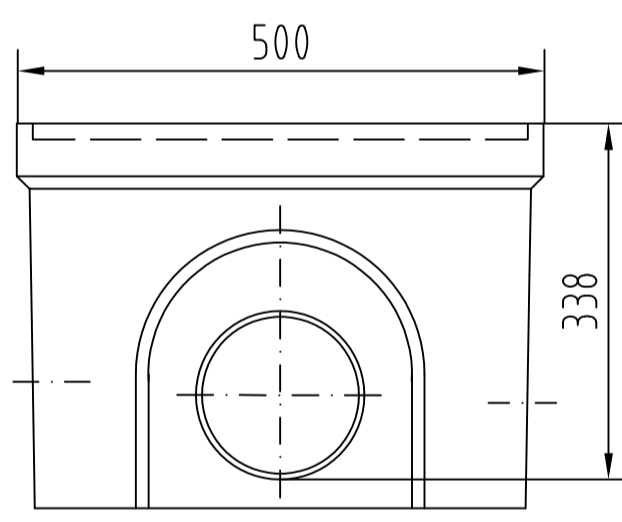
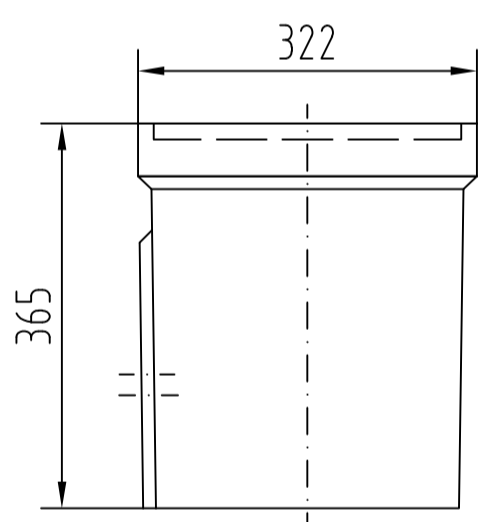
Nr. 2

Nr. 3



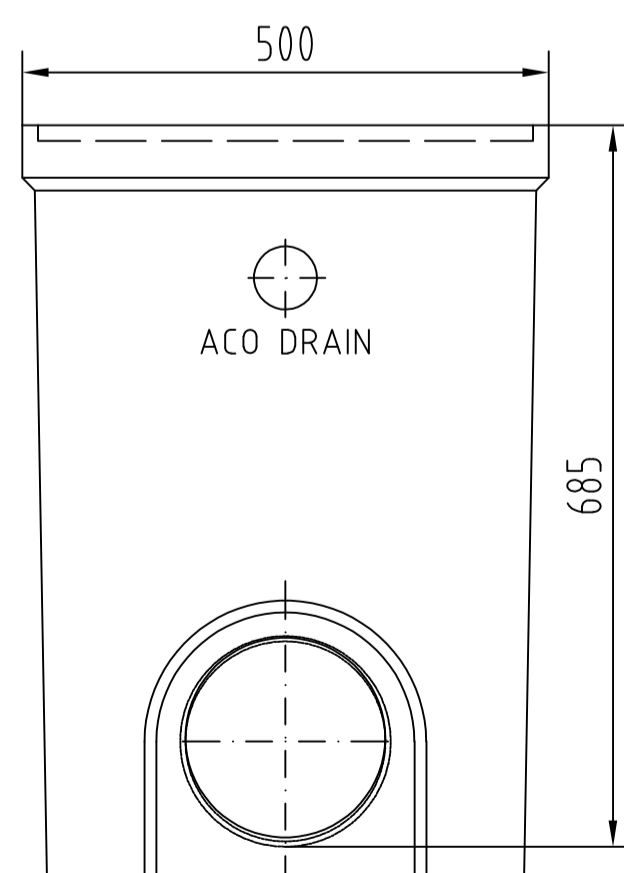
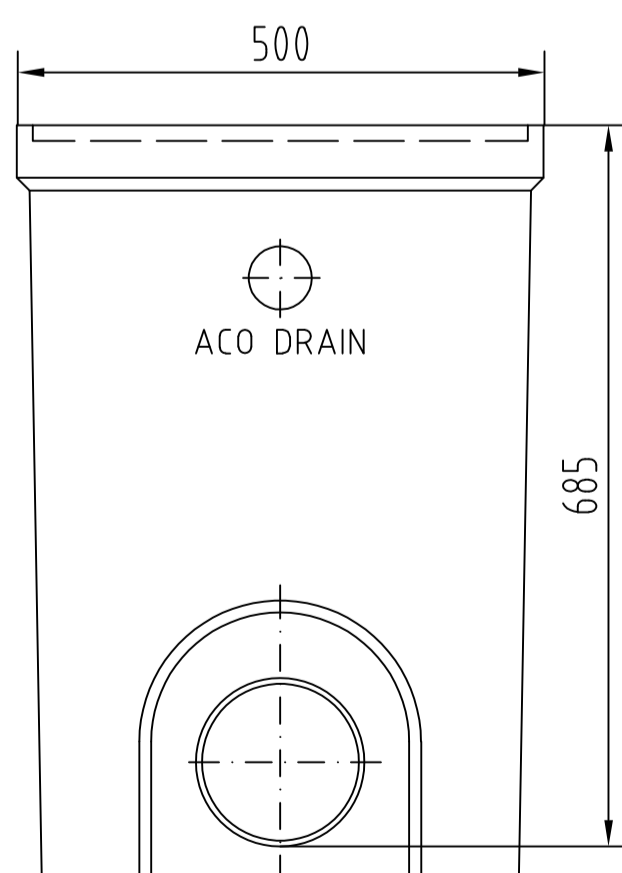
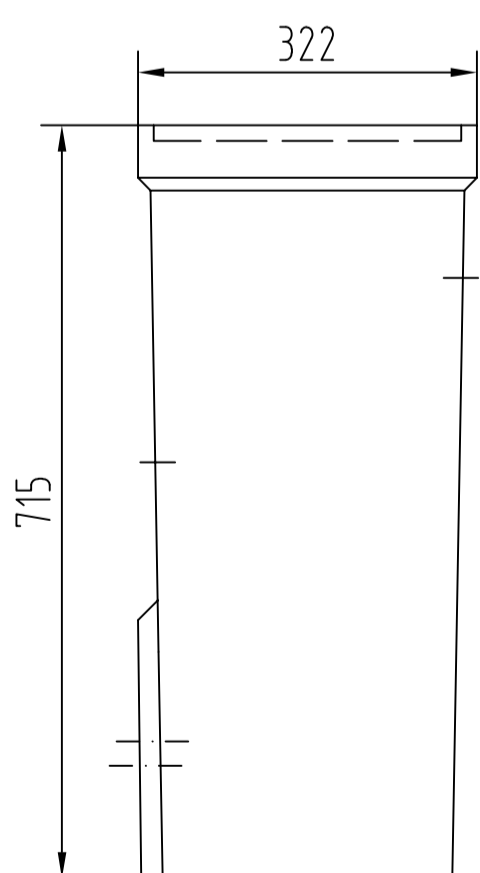
Nr.	Gaminio kodas	Aukštis H
1	00695	220
2	00696	270
3	00697	320

Viršutinė dalis



Gaminio kodas	Vamzdžio jungtis
01614	ø160
06190	ø200

Apatinė dalis sekli



Gaminio kodas	Vamzdžio jungtis
03217	ø160
08565	ø200

Apatinė dalis gili

Įtekėjimo dėžė (kelių dalių)
su grotelėmis



S150K