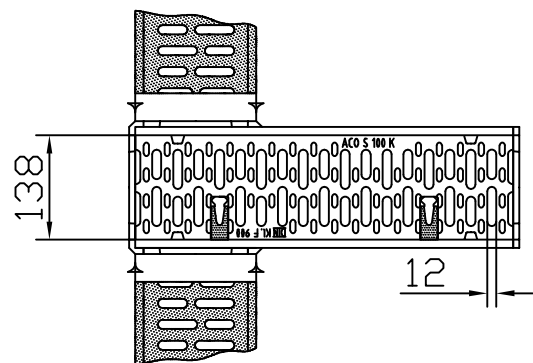
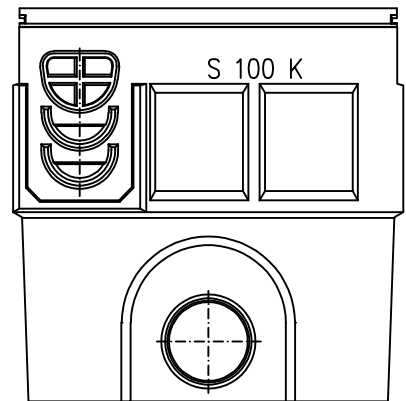
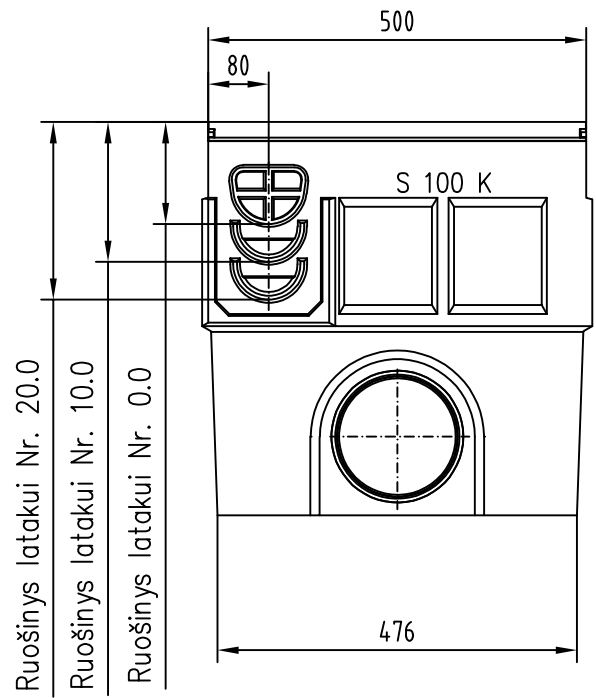
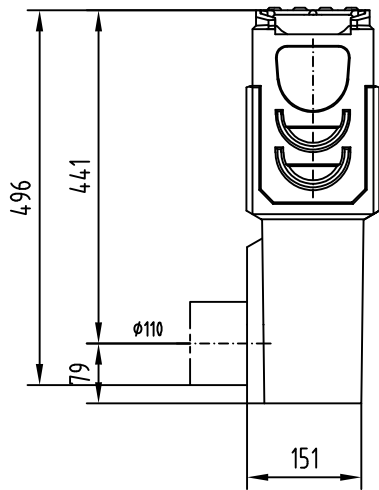
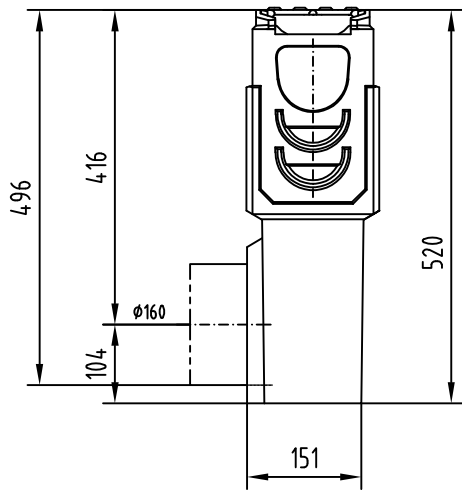


Latakas L-1 m,
dugno nuolydis $i=0,5\%$



S100K

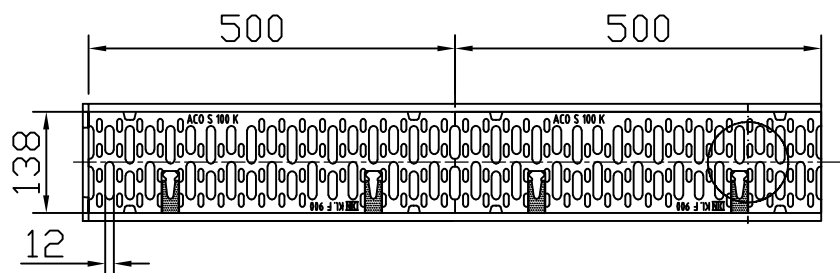
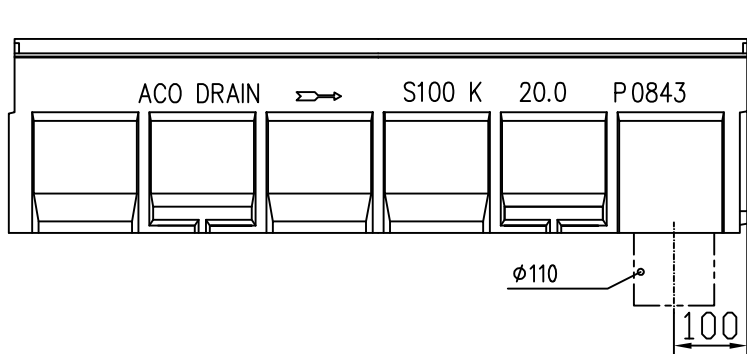
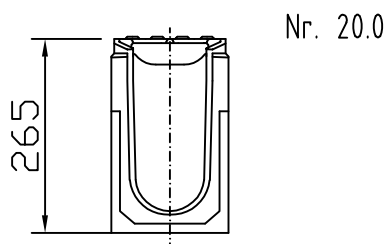
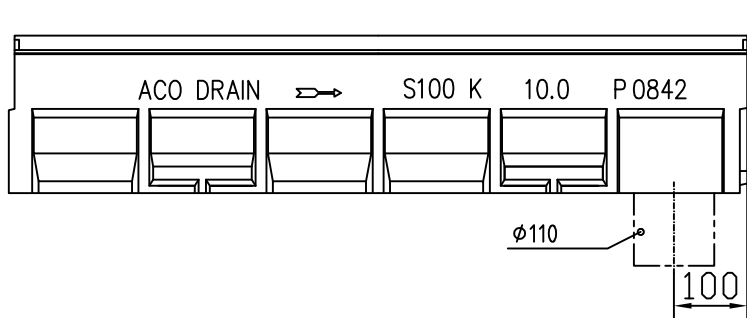
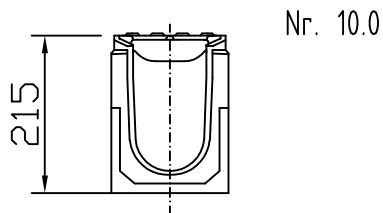
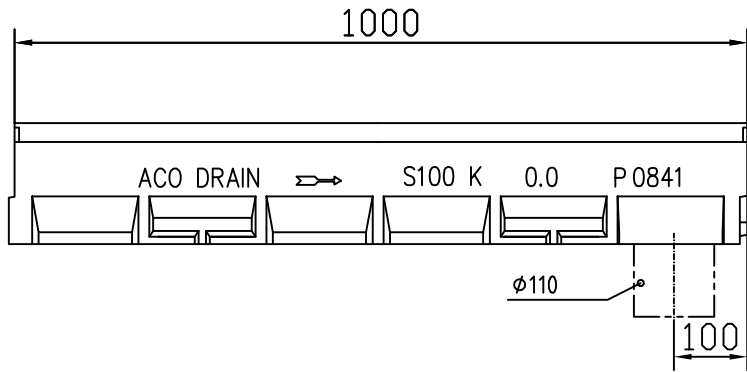
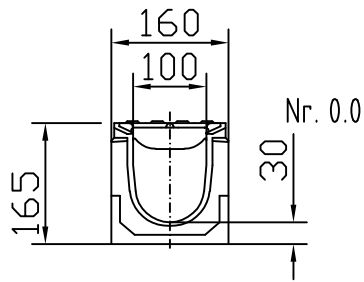


Gaminio kodas	Vamzdžio jungtis
10545	Ø110
10546	Ø160

Įtekėjimo dėžė (vienos dalies) su grotelėmis



S100K

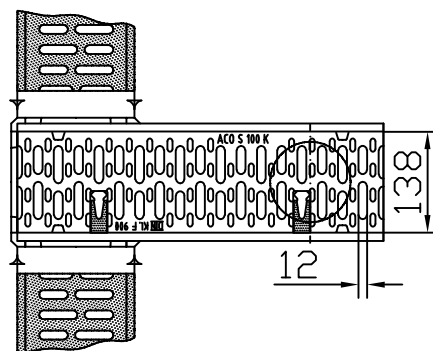
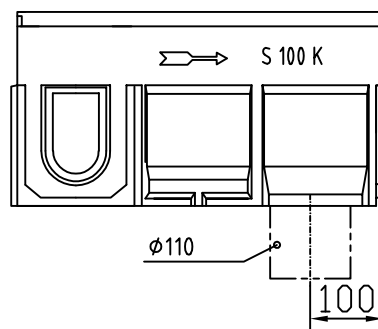
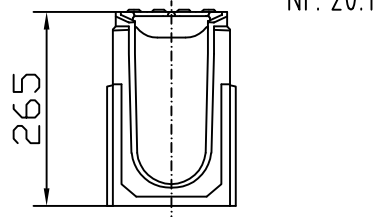
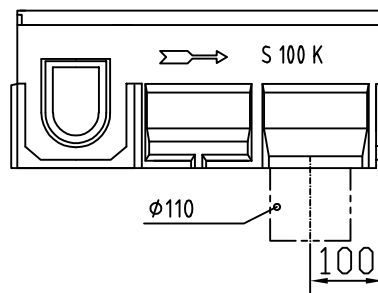
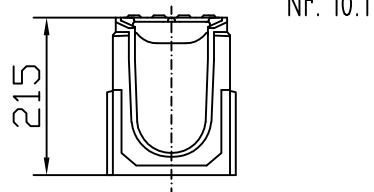
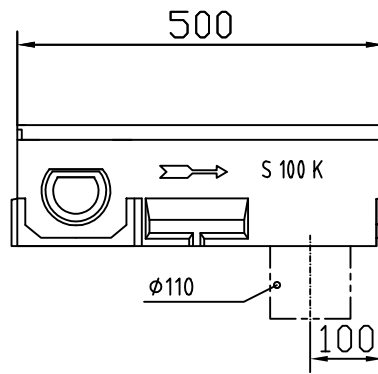
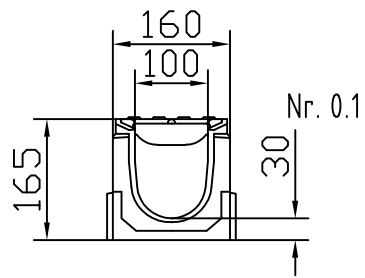


Nr.	Gaminio kodas	Aukštis H
0.0	00841	165
10.0	00842	215
20.0	00843	265

Latakas L-1 m,
su grotelėmis



S100K

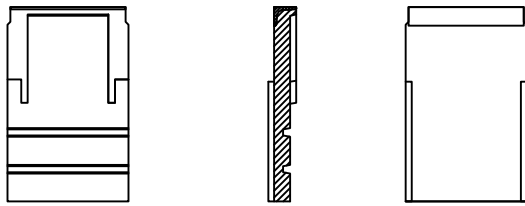


Nr.	Gaminio kodas	Aukštis H
0.1	00844	165
10.1	00845	215
20.1	00846	265

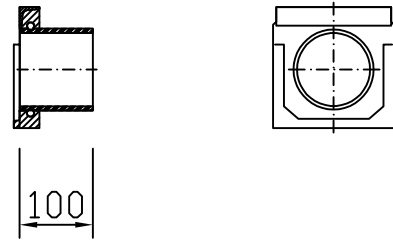
Latakas L-0,5 m,
su grotelėmis



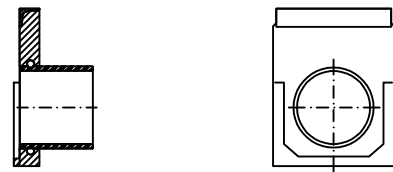
S100K



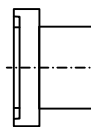
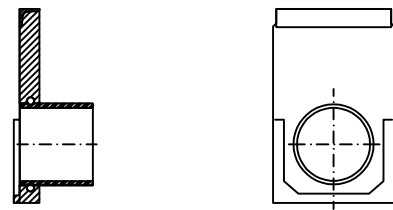
Latako tipui Nr. 0.



Latako tipui Nr. 10.



Latako tipui Nr. 20.



Aprašymas	Gaminio kodas	Aukštis
Universali	00854	265

Aprašymas	Gaminio kodas	Aukštis
Tipui Nr. 0.	00855	165
Tipui Nr. 10.	00856	215
Tipui Nr. 20.	00857	265

Galinė sienutė

Galinė sienutė su jungtimi Ø110

Galinė sienutė
Galinė sienutė su vamzdžio
jungtimi



S100K