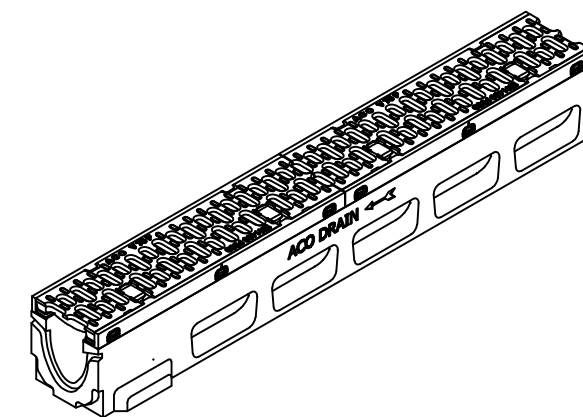
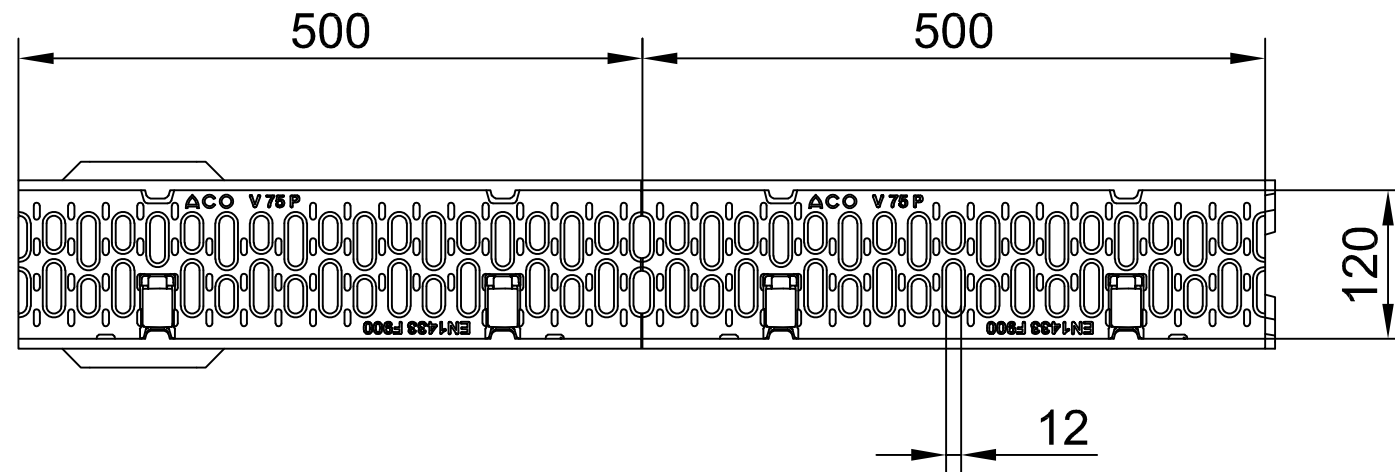
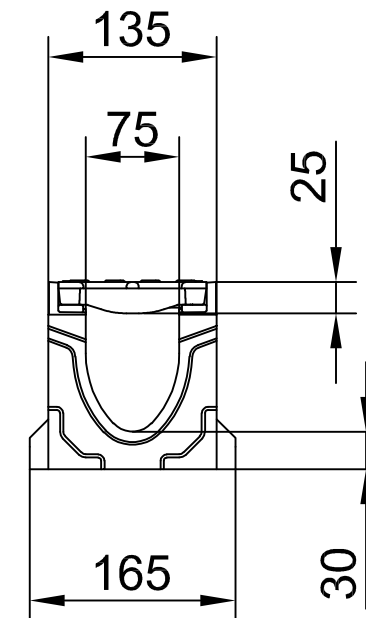
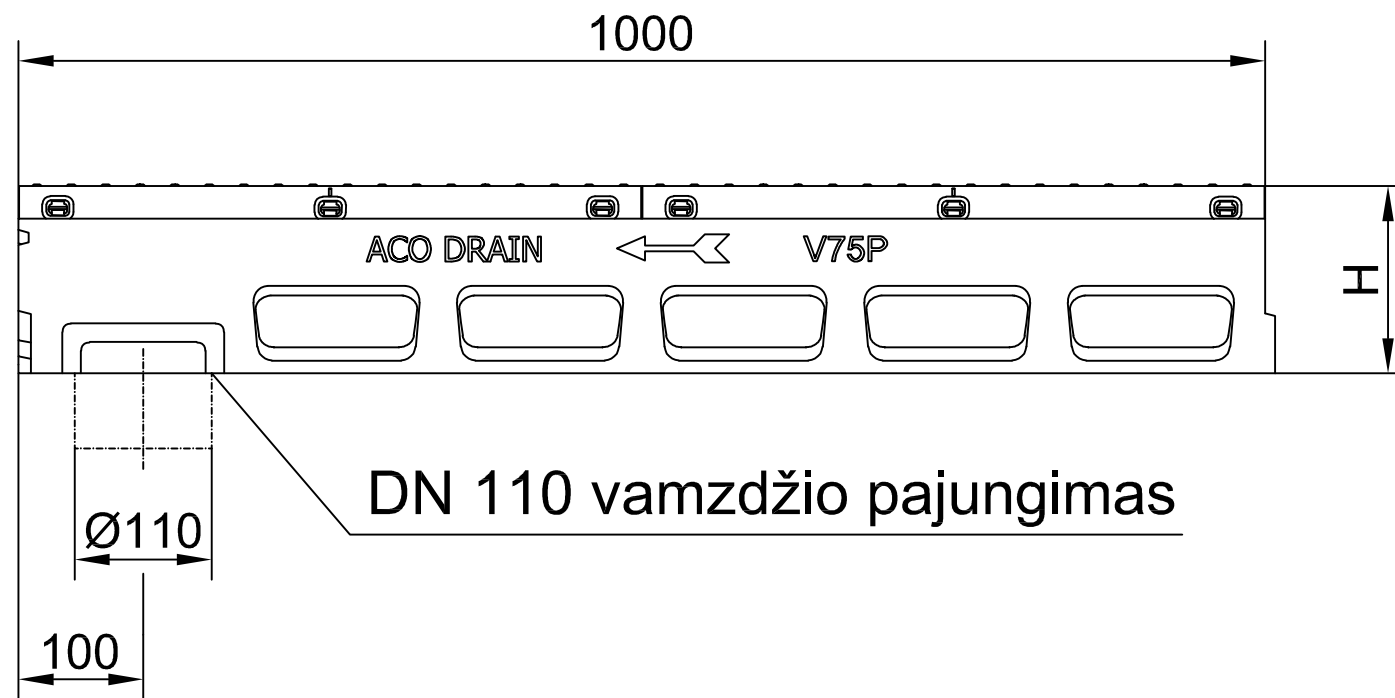


Tipas	HA (mm)	HE (mm)	Gam.-Nr.
0.0	150	150	11500
1	150	155	11541
2	155	160	11542
3	160	165	11543
4	165	170	11544
5	170	175	11545
5.0	175	175	11510
6	175	180	11546
7	180	185	11547
8	185	190	11548
9	190	195	11549
10	195	200	11550
10.0	200	200	11520
20.0	250	250	11530



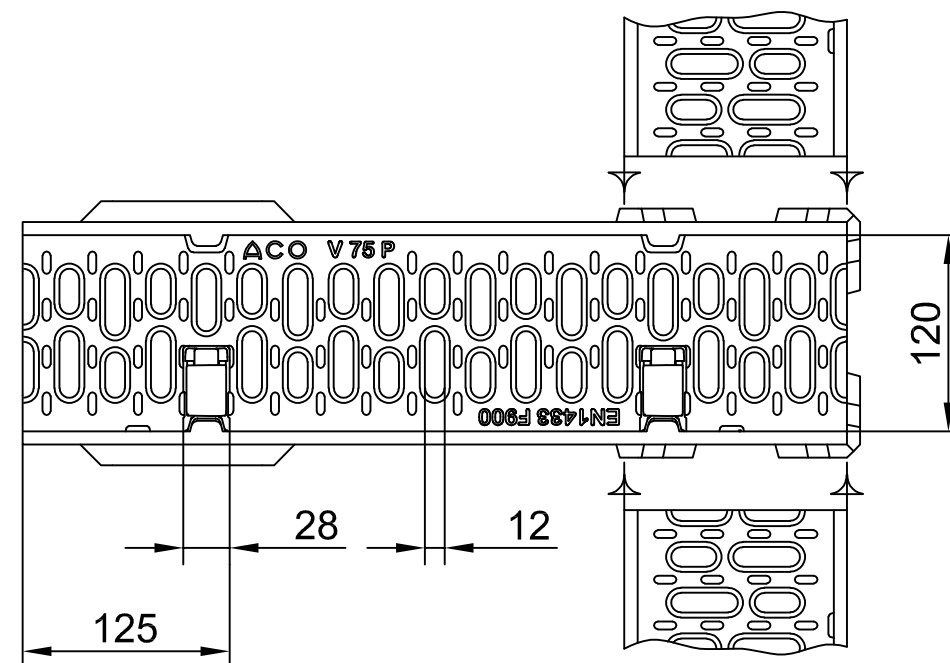
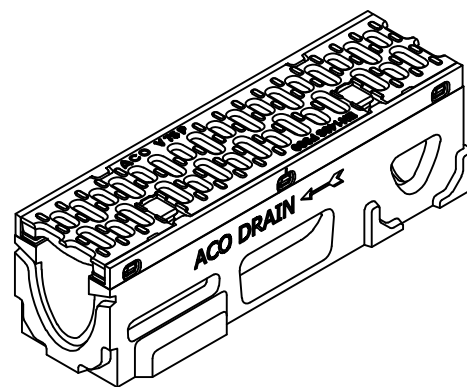
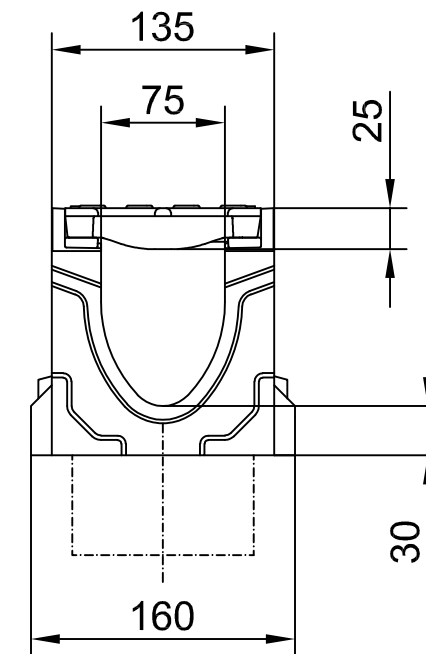
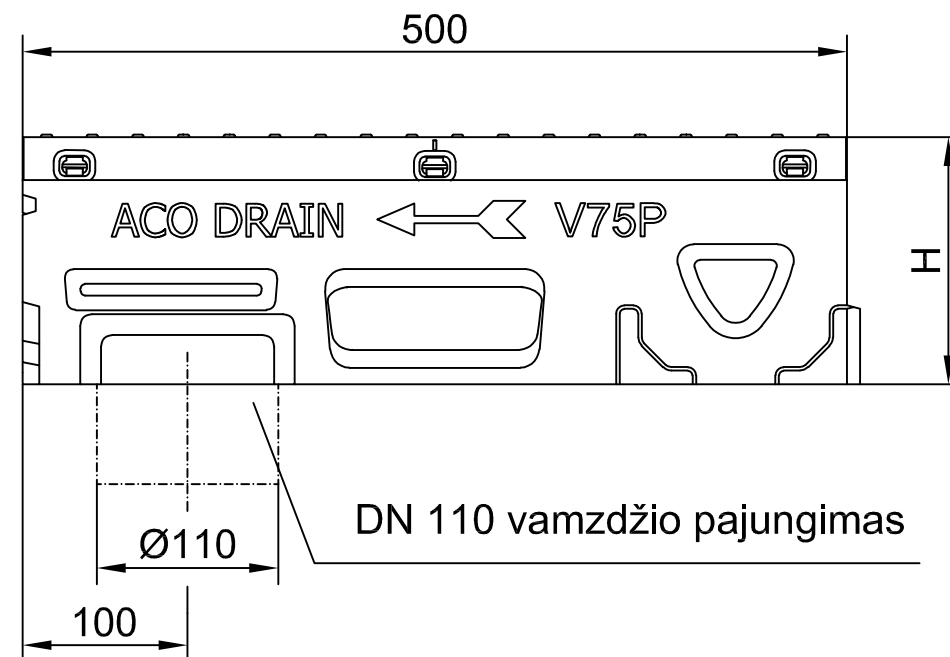
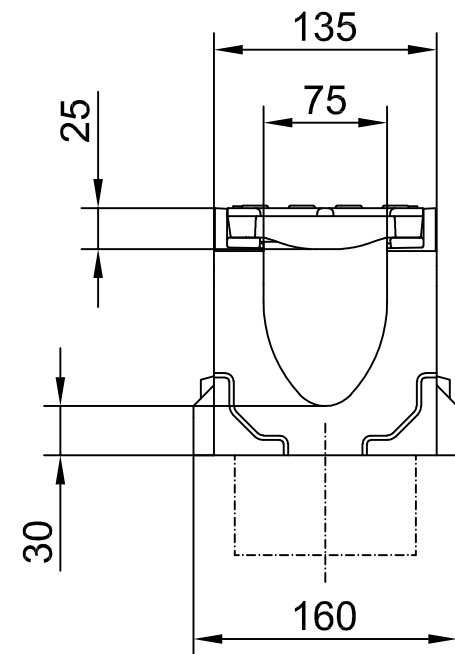
ACO PowerDrain V 75 P latakas, klasė F900
Tipas 0.0 - 20.0 L= 1.0 m



Tipas	H (mm)	Gam.-Nr.
0.0.2	150	11501
5.0.2	175	11511
10.0.2	200	11521
20.0.2	250	11531



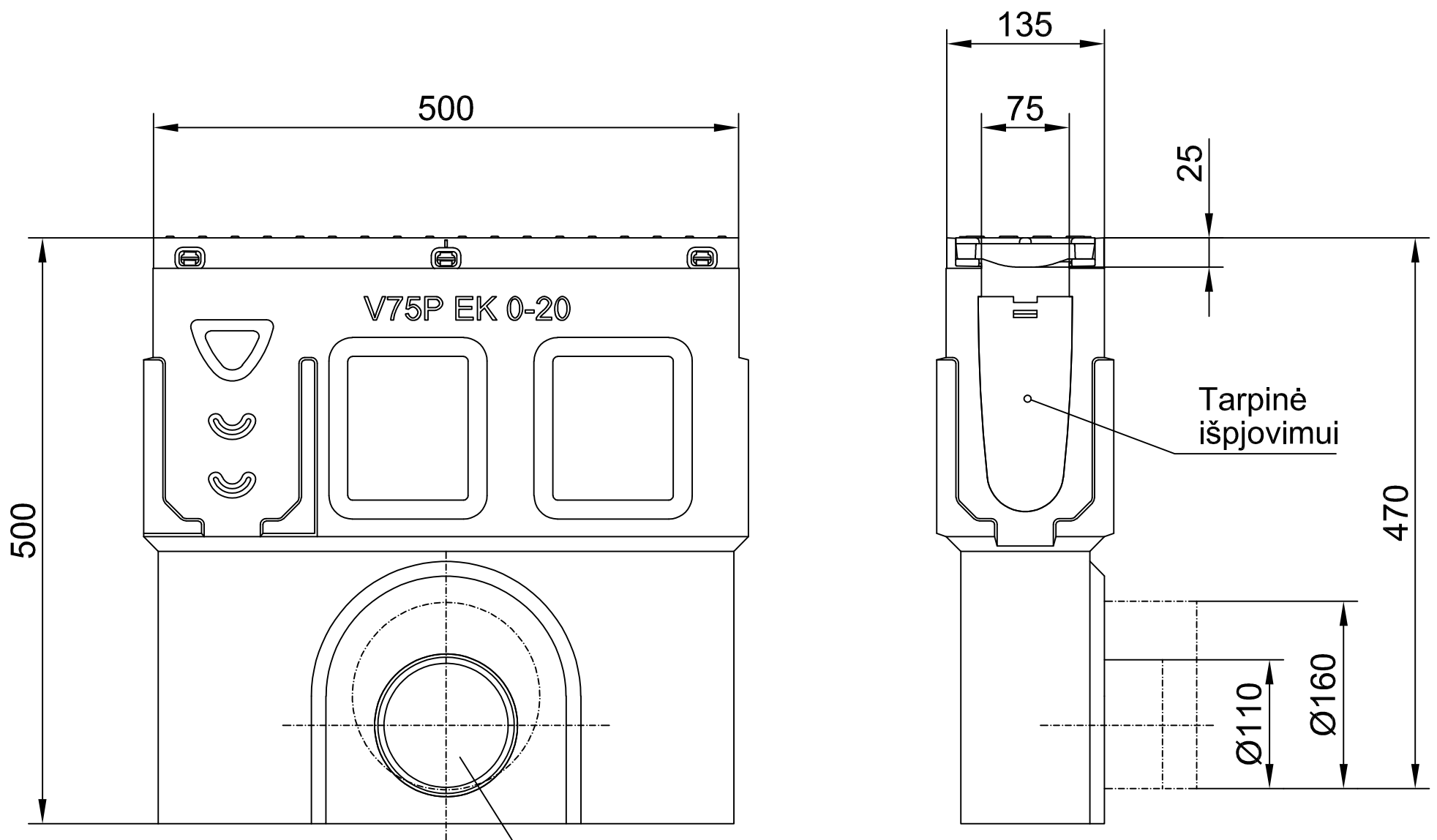
ACO PowerDrain V 75 P latakas, klasė F900, Tipas 0.0.2-20.0.2
su ertme ir įmontuota tarpine sandariam vamzdžio prijungimui



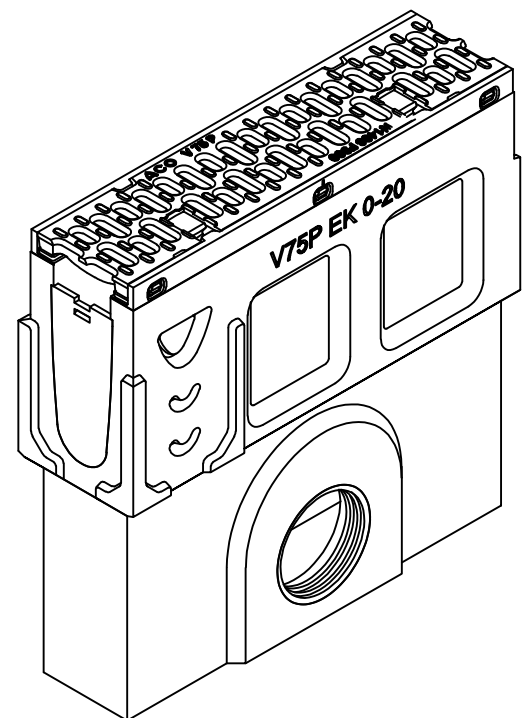
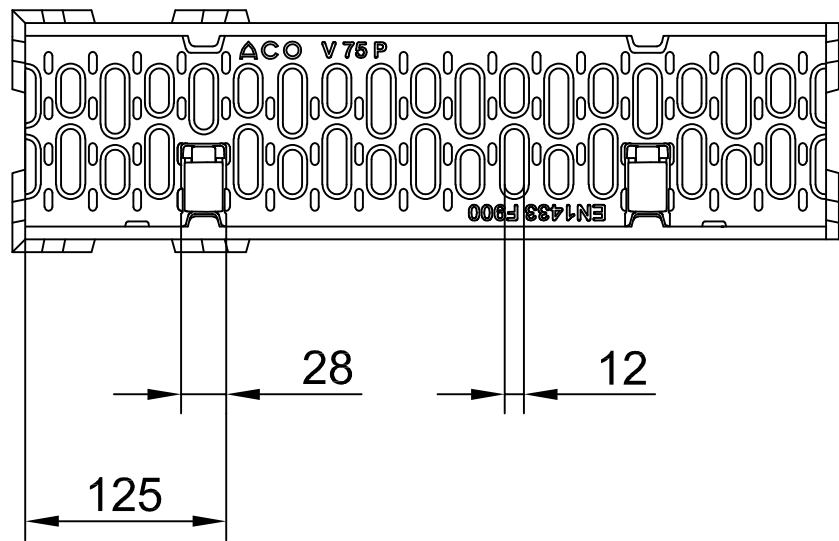
Tipas	H (mm)	Gam.-Nr.
0.2	150	11503
5.2	175	11513
10.2	200	11523
20.2	250	11533



ACO PowerDrain V 75 P latakas, klasė F900, Tipas 0.2-20.2
su ertme ir įmontuota tarpine sandariam vamzdžio prijungimui



DN 110/160 vamzdžio pajungimas



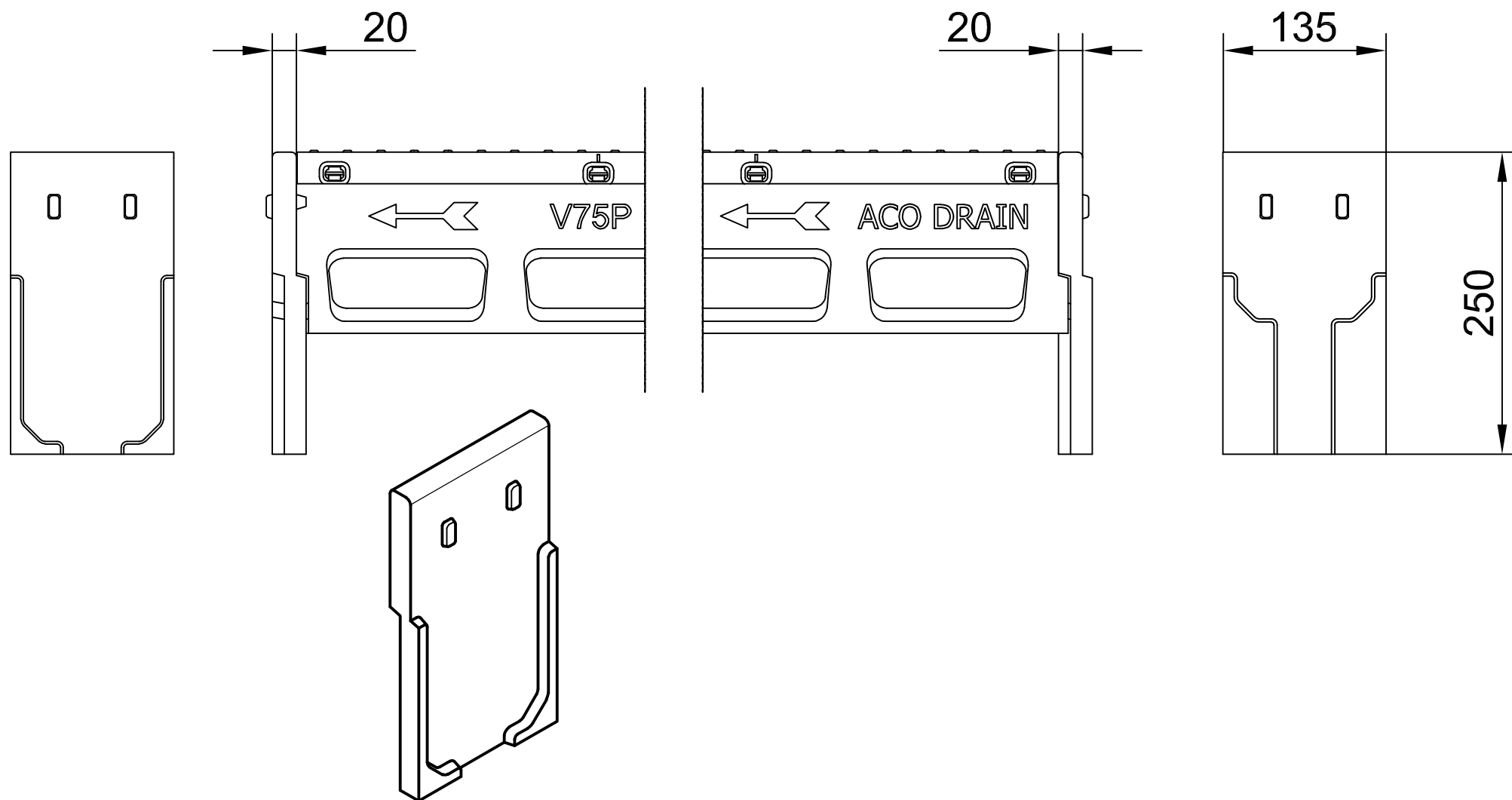
	Gam.-Nr.
DN/OD 110	11535
DN/OD 160	11537



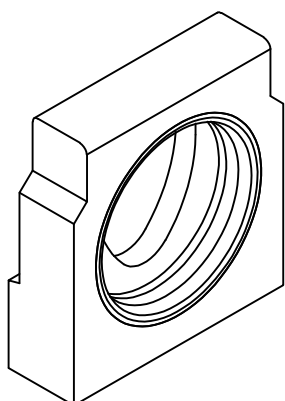
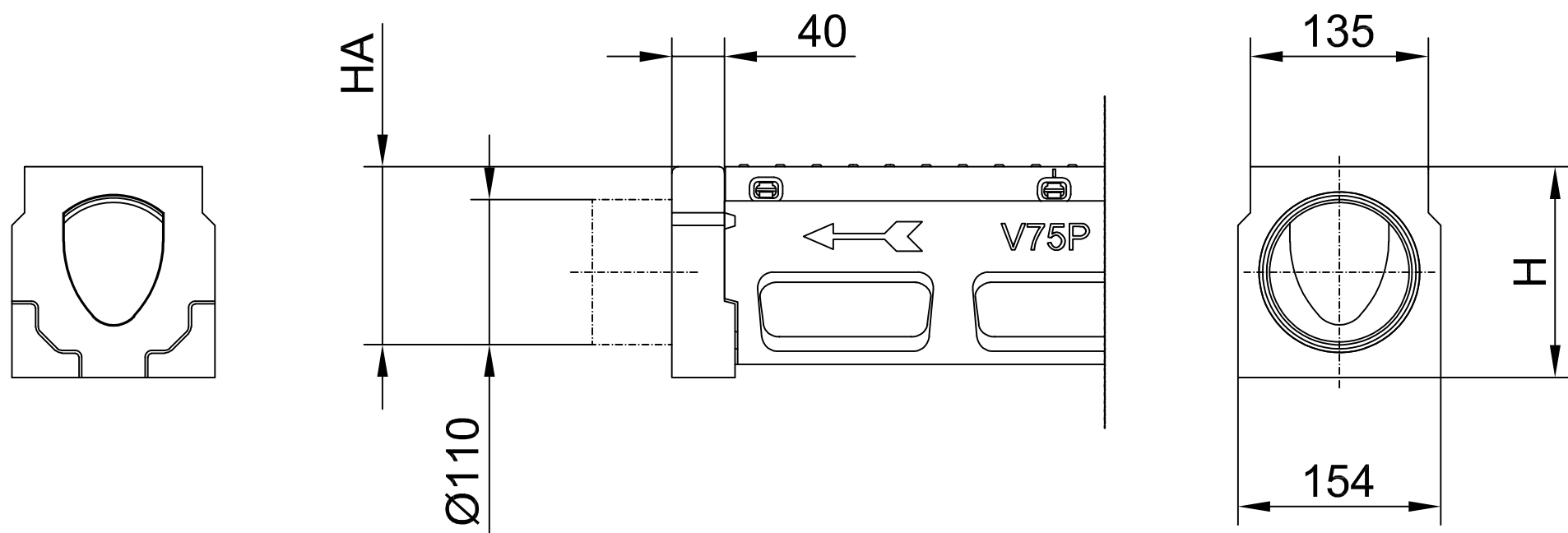
ACO PowerDrain V 75 P įtekėjimo dėžė, klasė F900

Galinė sienelė latako pradžiai ir galui

Gam.-Nr. 11519



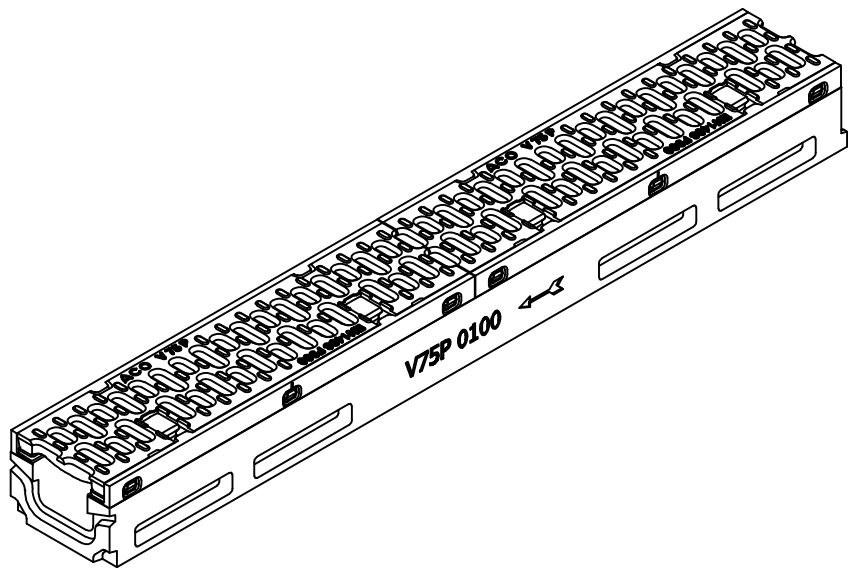
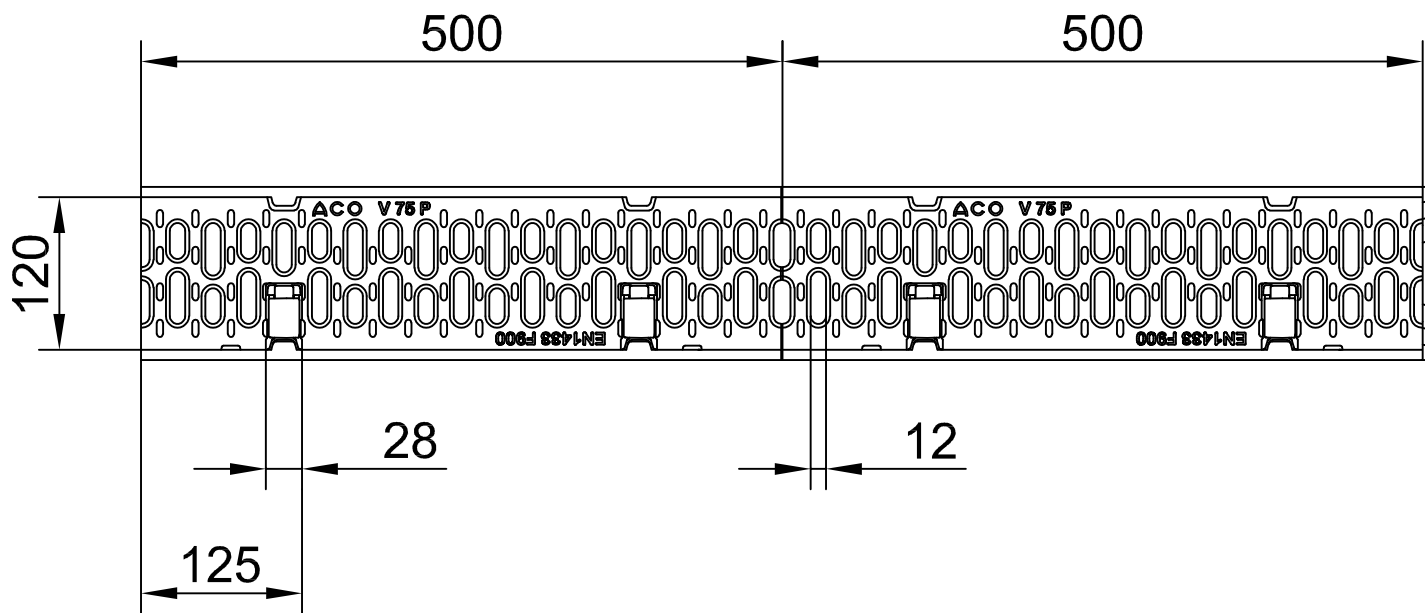
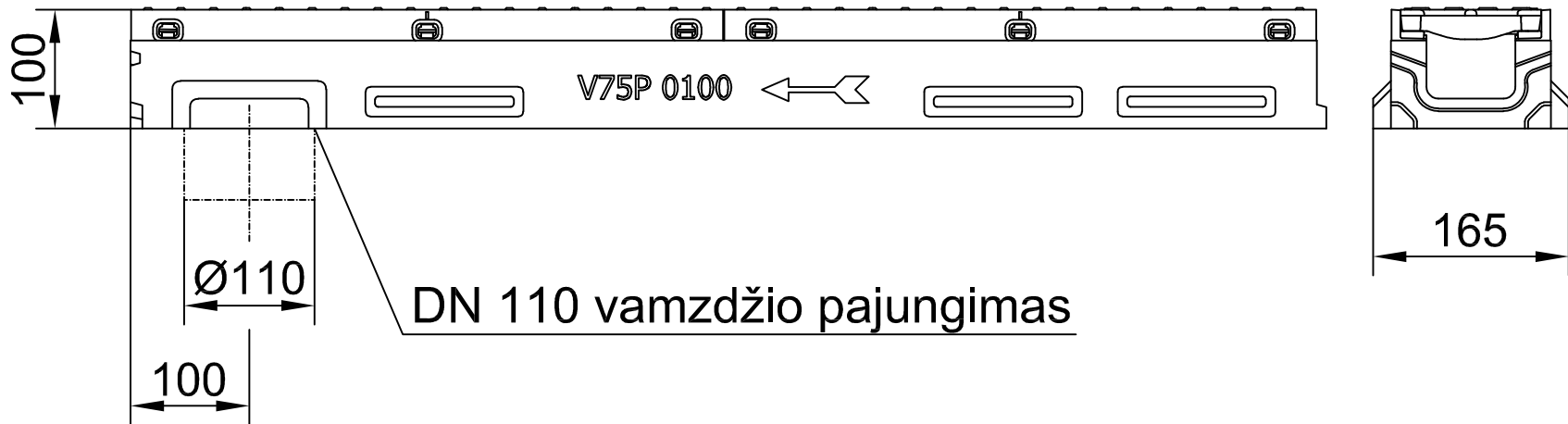
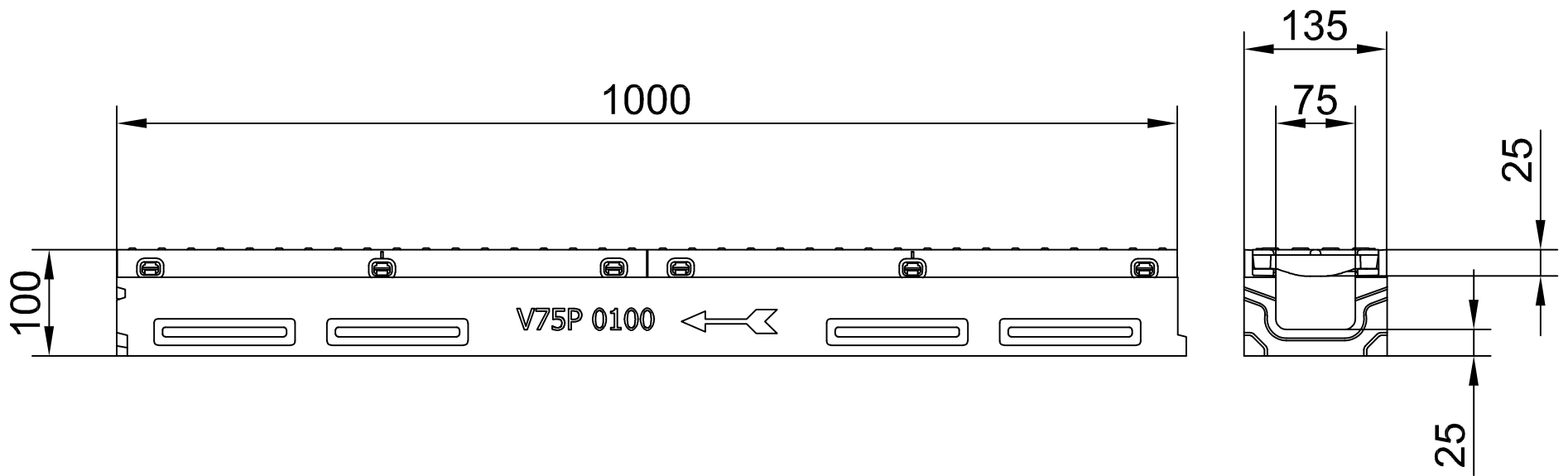
Galinė sienelė su ertme ir tarpine vamzdžio prijungimui $\varnothing 110$ mm



Tipas	H (mm)	HA (mm)	Gam.-Nr.
0.0	160	135	11525
5.0	185	160	11526
10.0	210	185	11527
20.0	260	235	11528



ACO PowerDrain V 75 P galinės sienelės, klasė F900



	Gam.-Nr.
Latakas	11505
Latakas su DN110	11506



ACO PowerDrain V 75 P mažo aukščio latakai, klasė F900