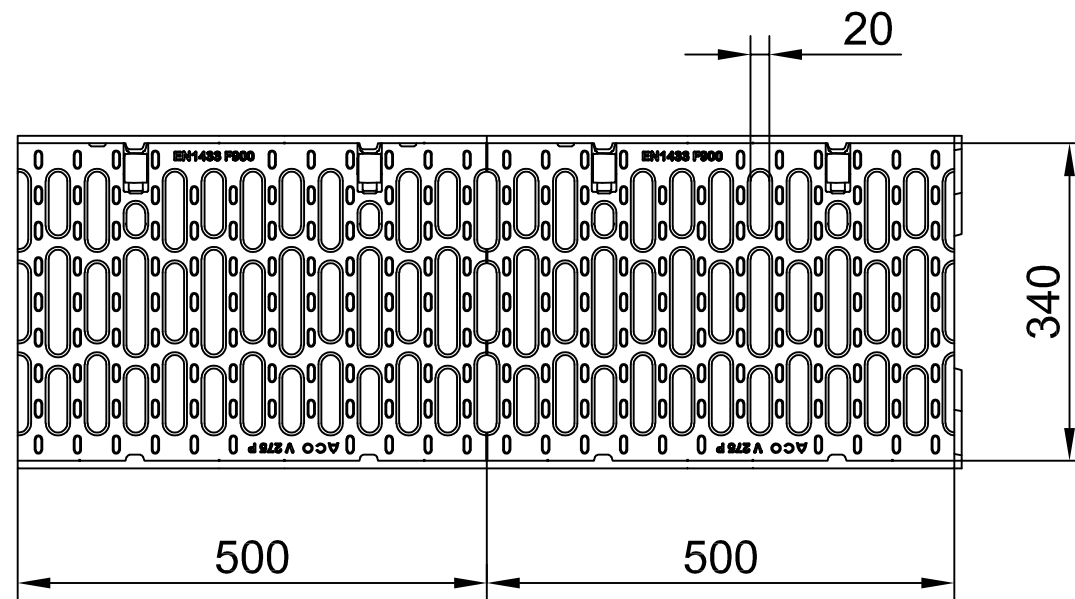
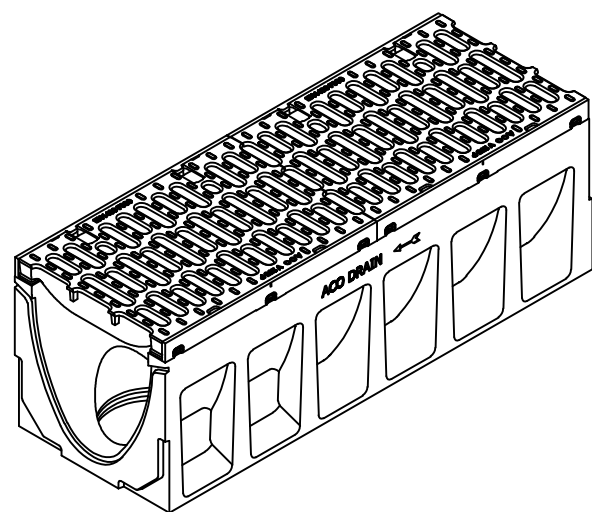
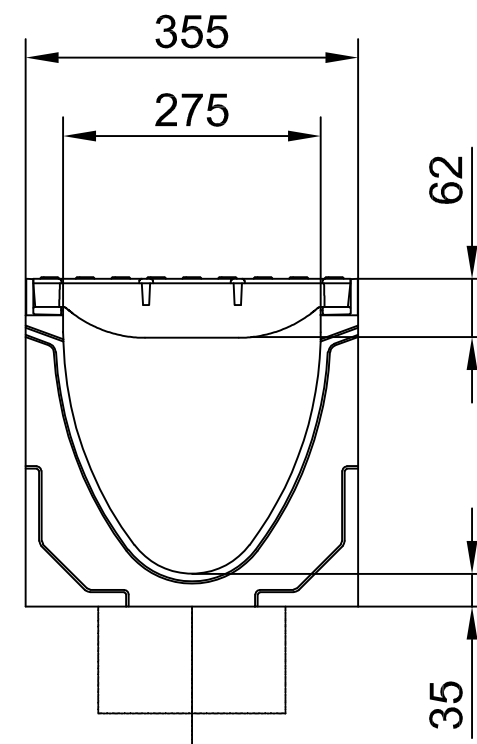
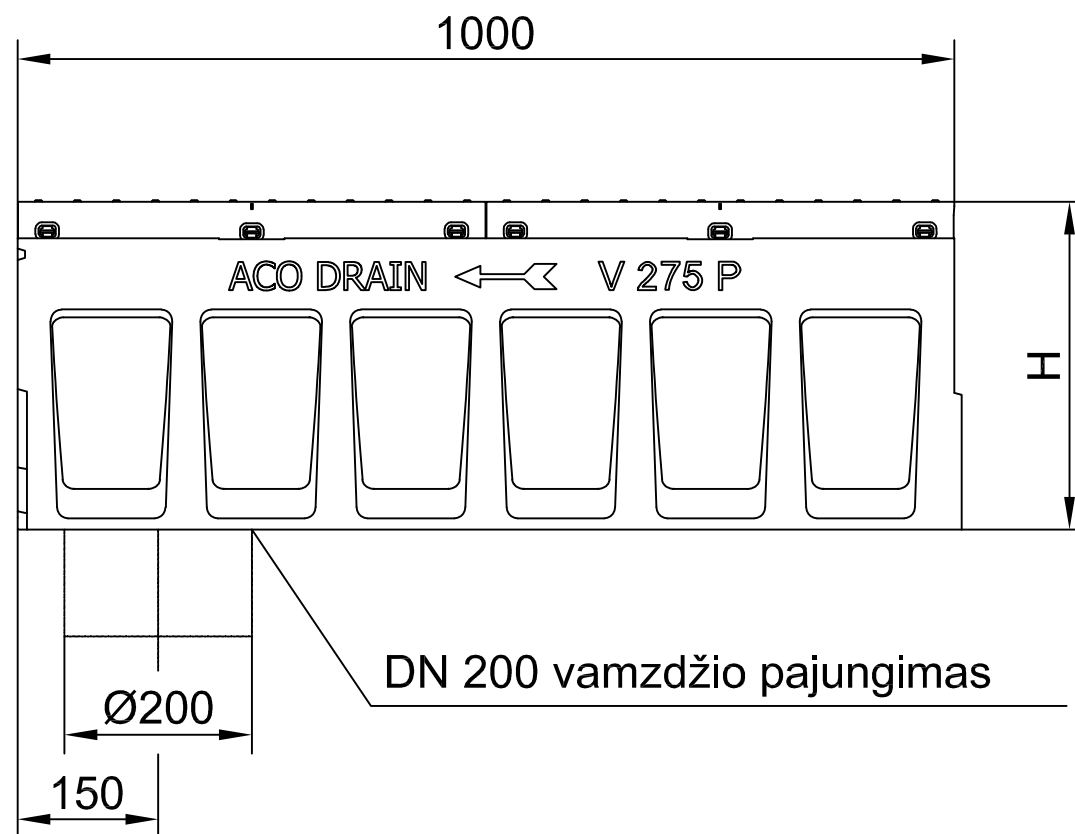
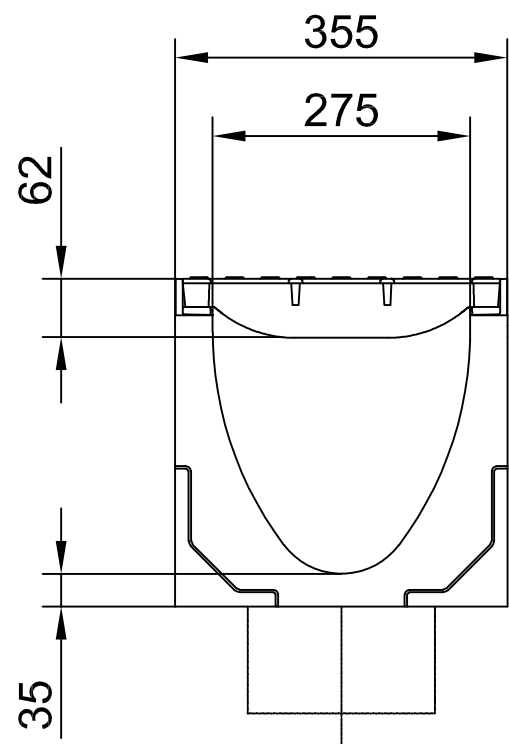


Tipas	HA (mm)	HE (mm)	Gam.-Nr.
0.0	350	350	11680
1	350	355	11721
2	355	360	11722
3	360	365	11723
4	365	370	11724
5	370	375	11725
5.0	375	375	11690
6	375	380	11726
7	380	385	11727
8	385	390	11728
9	390	395	11729
10	395	400	11730
10.0	400	400	11700
20.0	450	450	11710



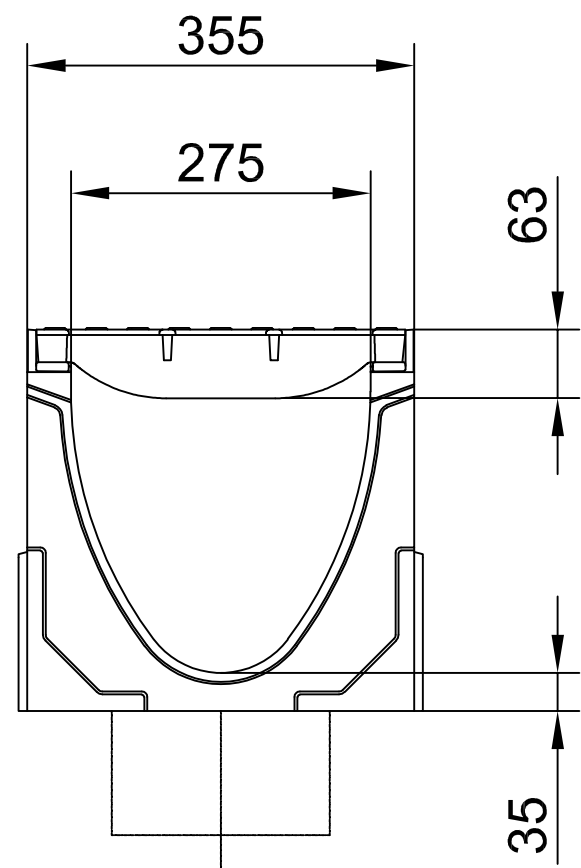
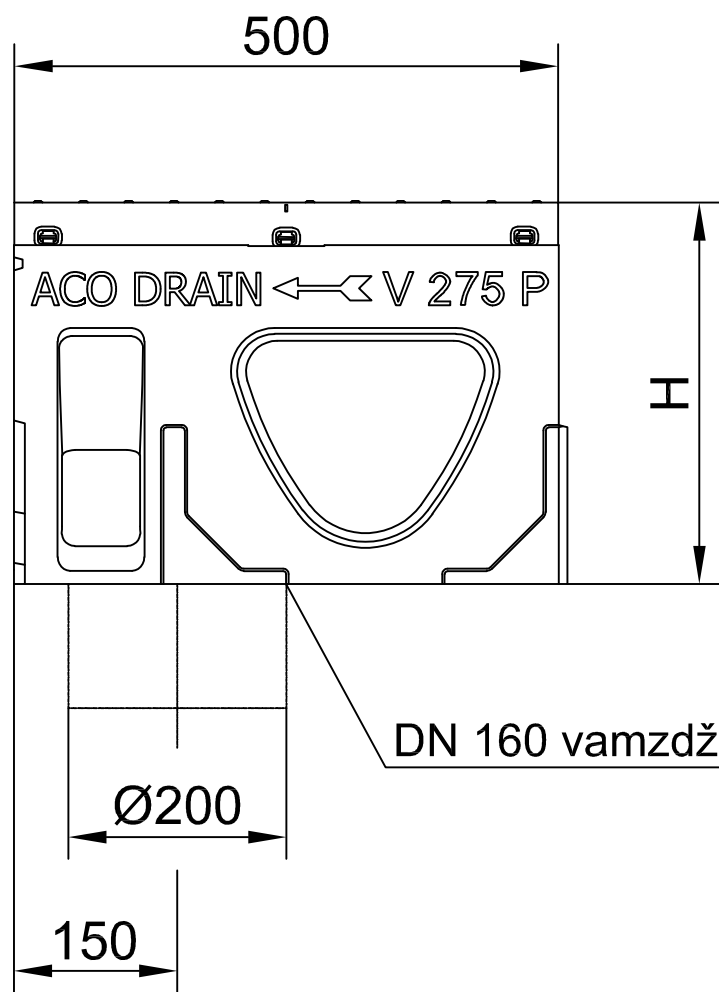
ACO PowerDrain V 275 P latakas, klasė F900  
Tipas 0.0 - 20.0 L= 1.0 m



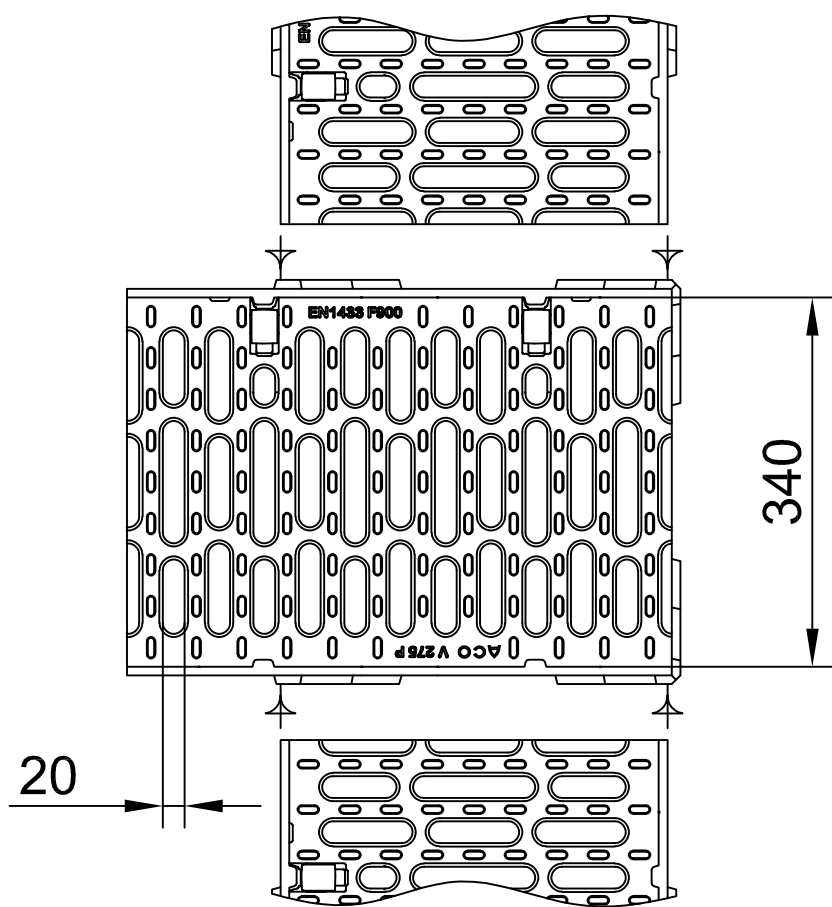
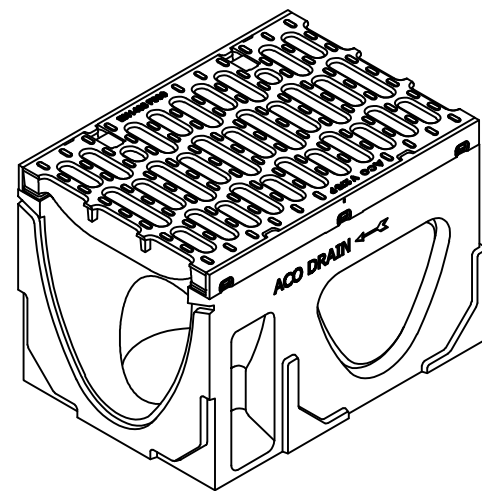
Tipas	H (mm)	Gam.-Nr.
0.0.2	350	11681
5.0.2	375	11691
10.0.2	400	11701
20.0.2	450	11711



ACO PowerDrain V 275 P latakas, klasė F900, Tipas 0.0.2-20.0.2  
su ertme ir įmontuota tarpine sandariam vamzdžio prijungimui



DN 160 vamzdžio pajungimas



Su ruošiniu DN200 pajungimui

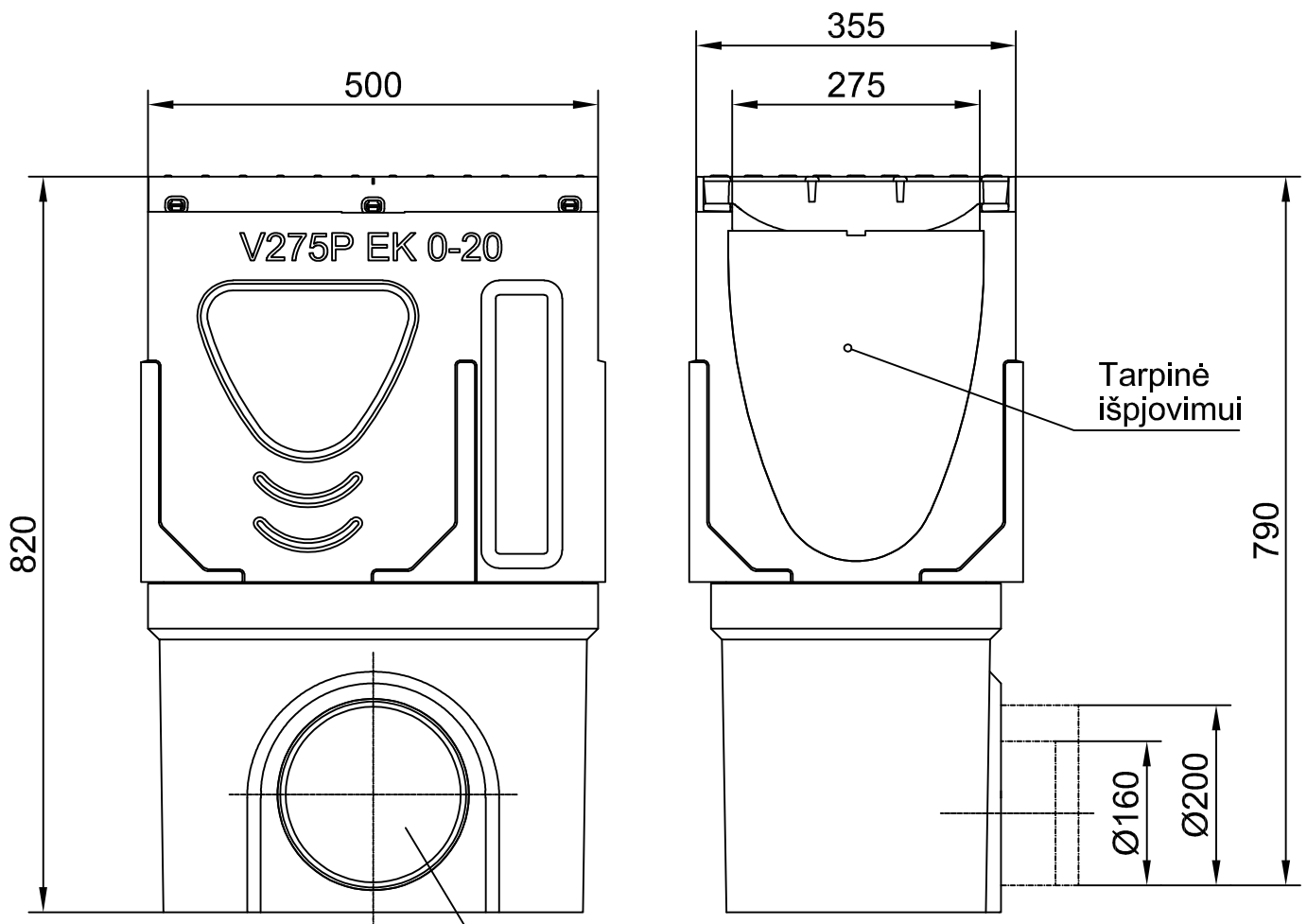
Tipas	H (mm)	Gam.-Nr.
0.1	350	11682
5.1	375	11692
10.1	400	11702
20.1	450	11712

Su ertme DN200 pajungimui

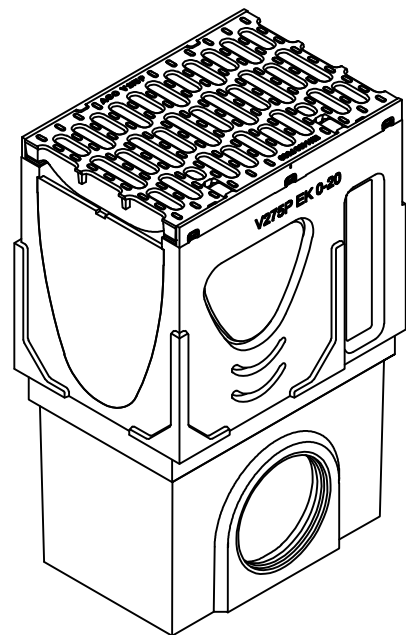
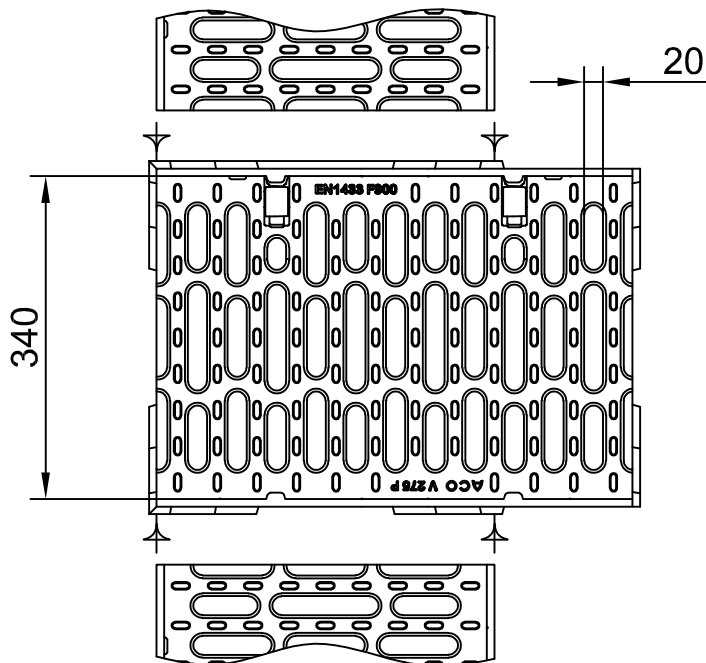
Tipas	H (mm)	Gam.-Nr.
0.2	350	11683
5.2	375	11693
10.2	400	11703
20.2	450	11713



ACO PowerDrain V 175 P latakas, klasė F900  
Tipas 0.1-20.1/0.2-20.2



DN 160/200 vamzdžio pajungimas



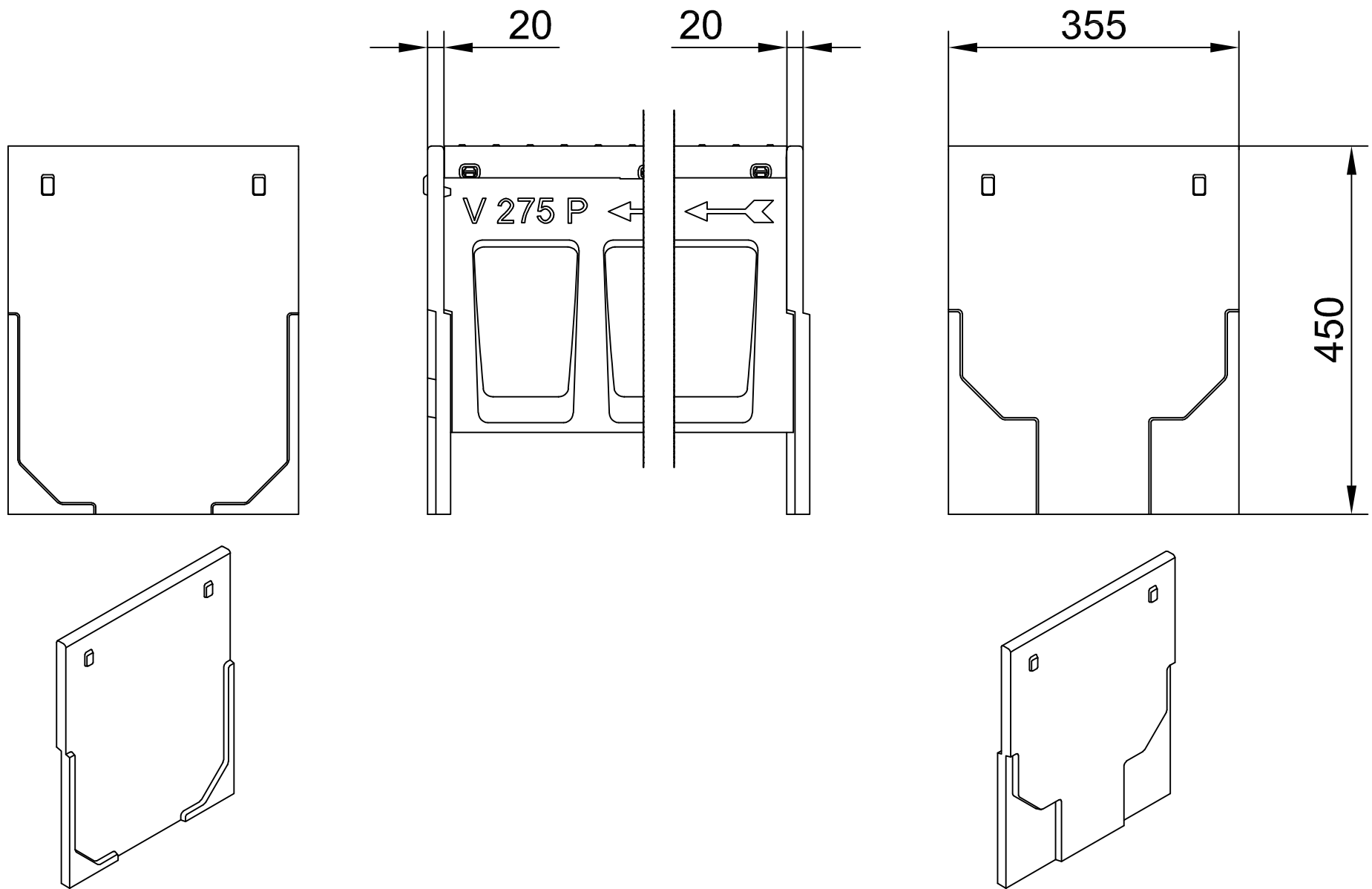
	Gam.-Nr.
DN/OD 160	11715
DN/OD 200	11717



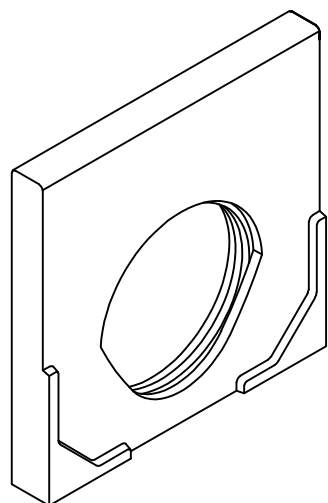
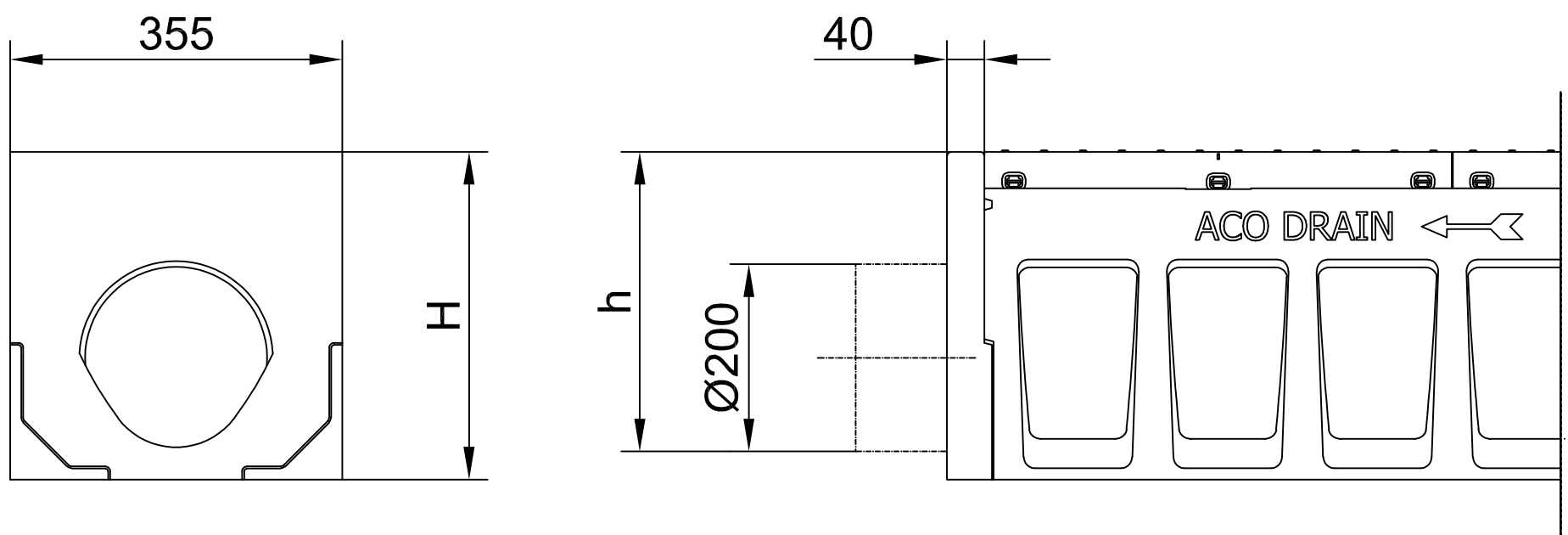
ACO PowerDrain V 275 P įtekėjimo dėžė, klasė F900

# Galinė sienelė latako pradžiai ir galui

Gam.-Nr. 11699



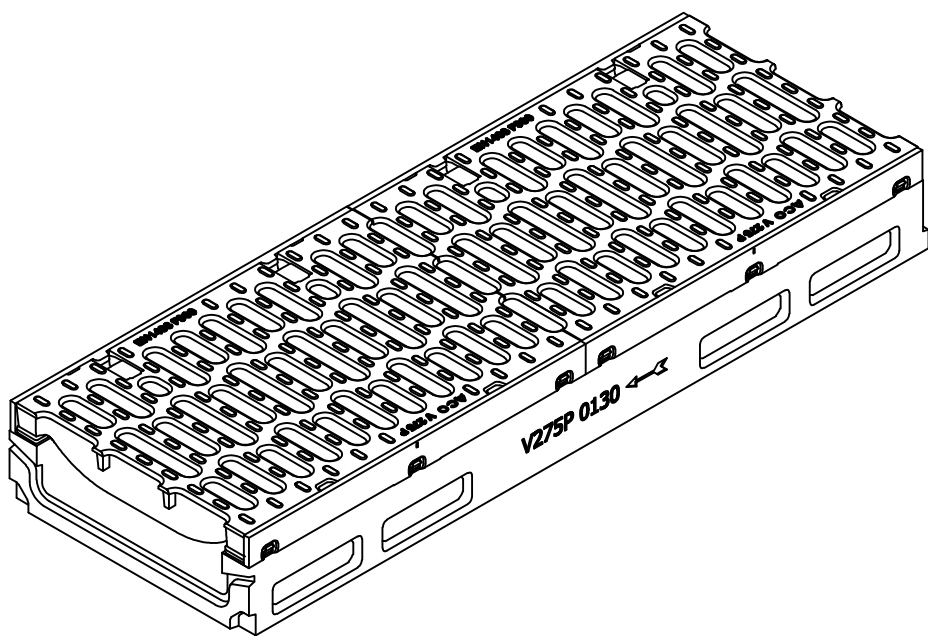
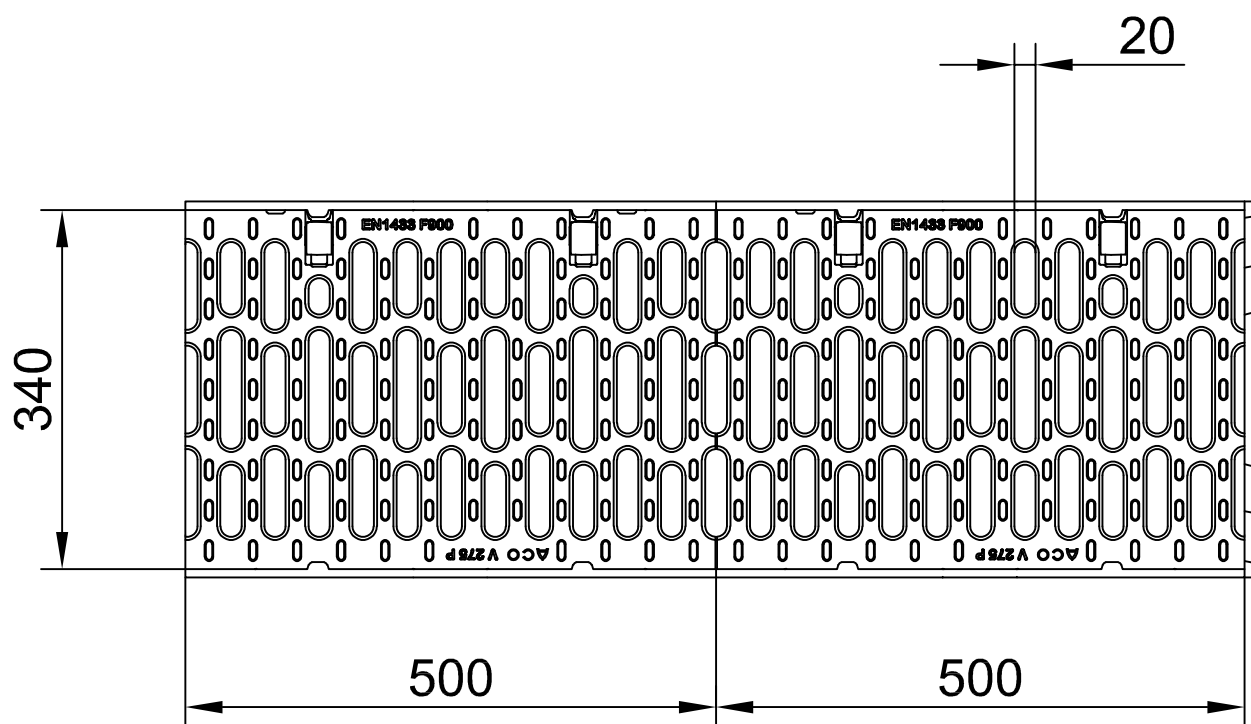
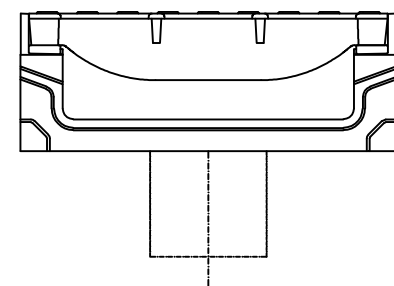
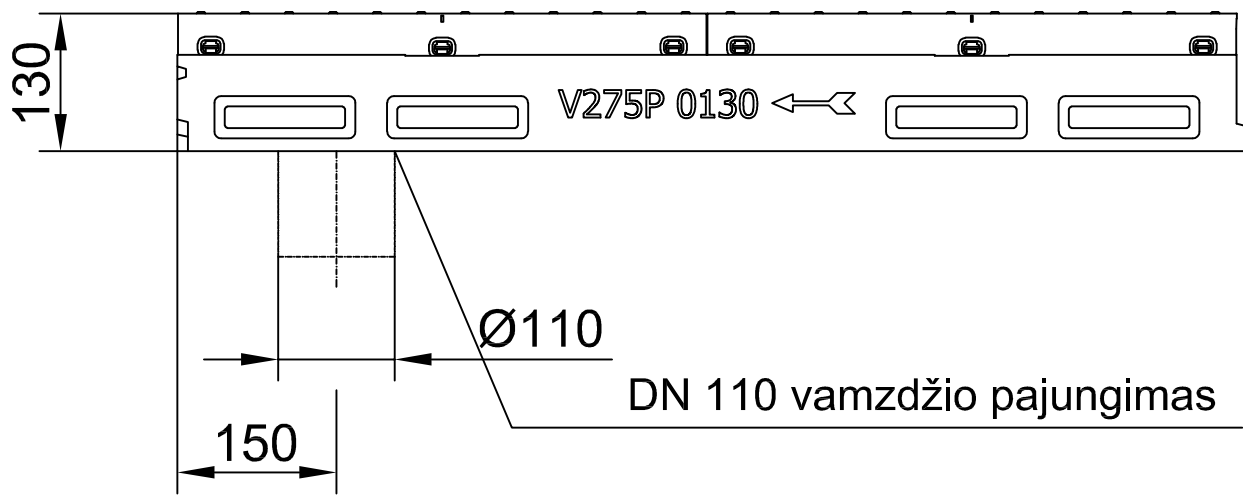
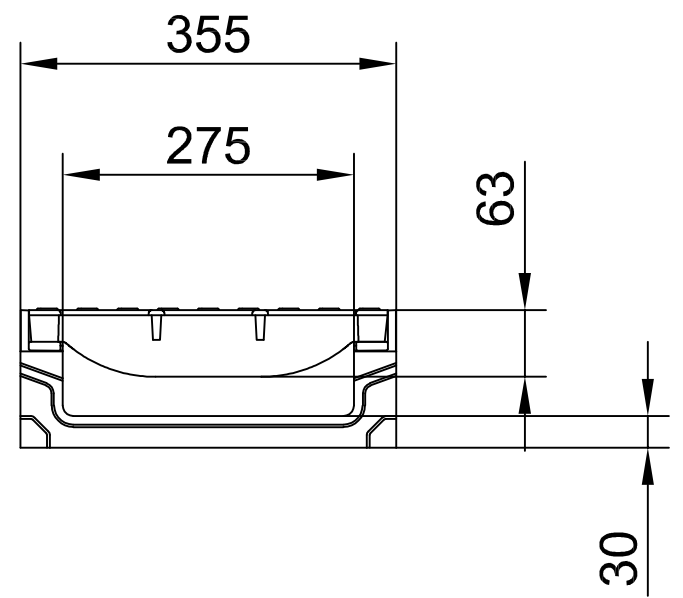
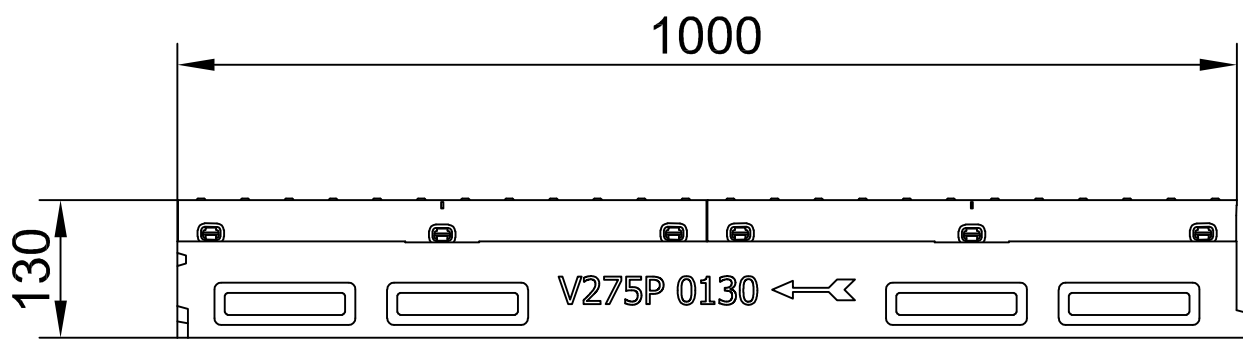
# Galinė sienelė su ertme ir tarpine vamzdžio prijungimui Ø200 mm



Tipas	H (mm)	HA (mm)	Gam.-Nr.
0.0	350	320	11705
5.0	375	345	11706
10.0	400	370	11707
20.0	450	420	11708



ACO PowerDrain V 275P galinės sienelės, klasė F900



	Gam.-Nr.
Latakas	11685
Latakas su DN110	11687



ACO PowerDrain V 275 P mažo aukščio latakai, klasė F900