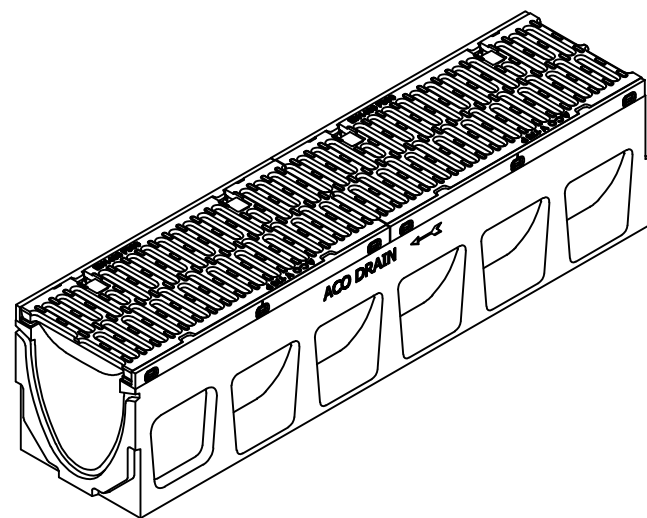
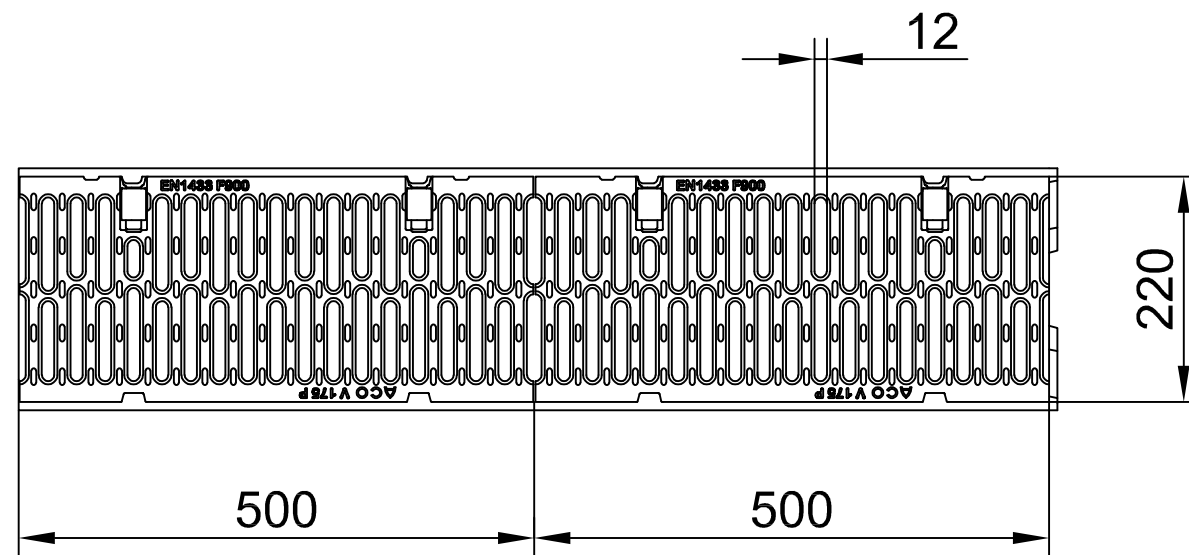
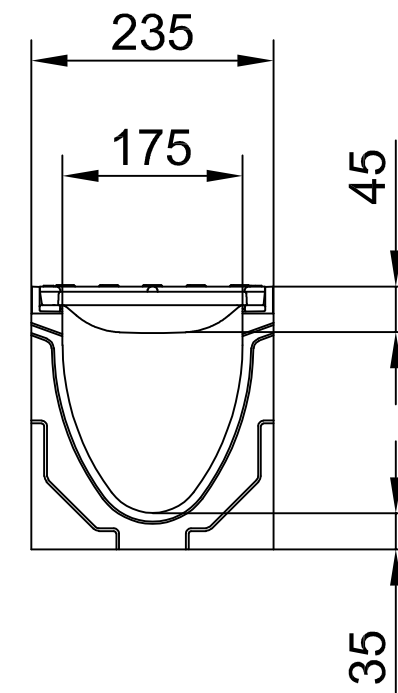
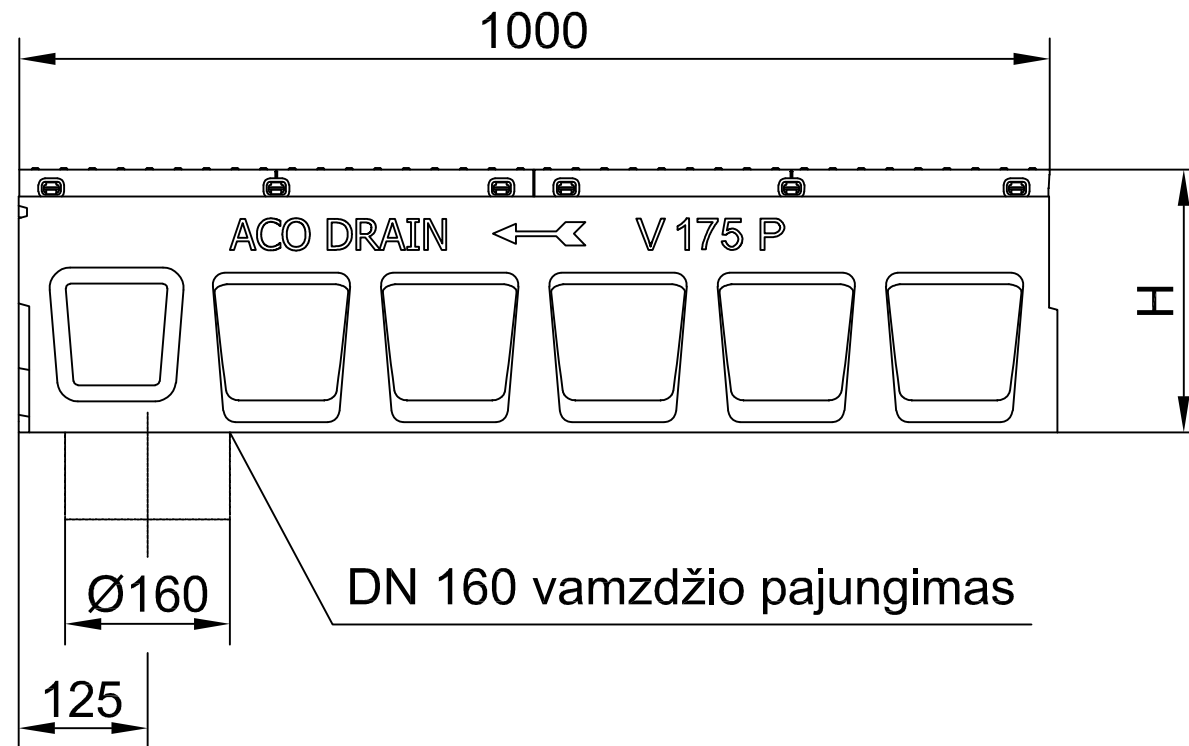
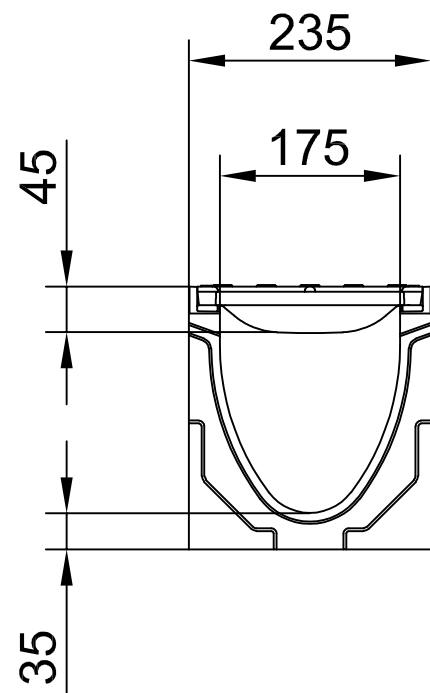


Tipas	HA (mm)	HE (mm)	Gam.-Nr.
0.0	250	250	11620
1	250	255	11661
2	255	260	11662
3	260	265	11663
4	265	270	11664
5	270	275	11665
5.0	275	275	11630
6	275	280	11666
7	280	285	11667
8	285	290	11668
9	290	295	11669
10	295	300	11670
10.0	300	300	11640
20.0	350	350	11650



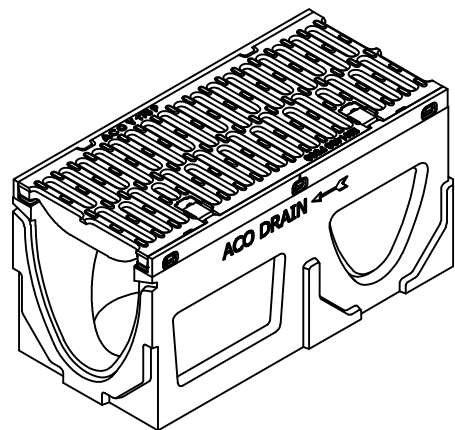
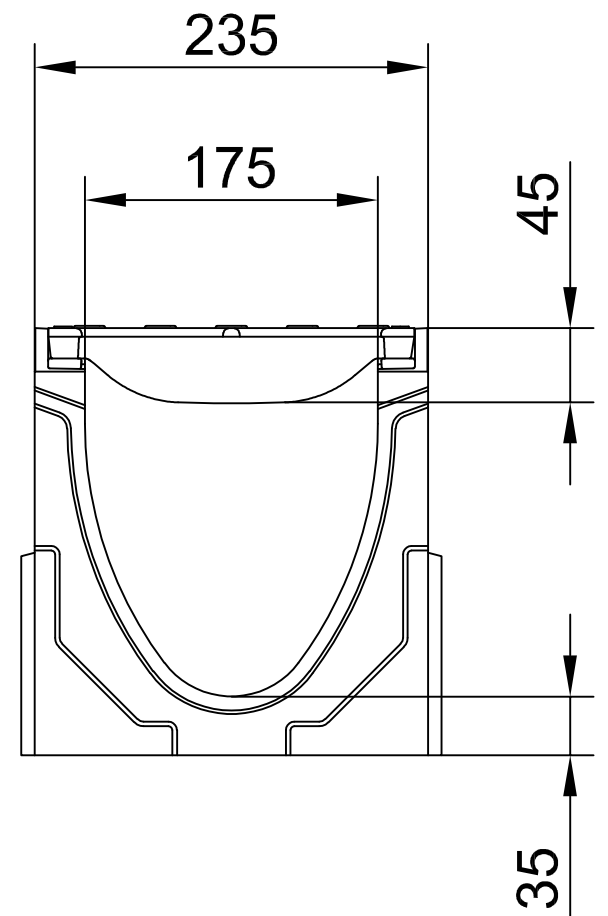
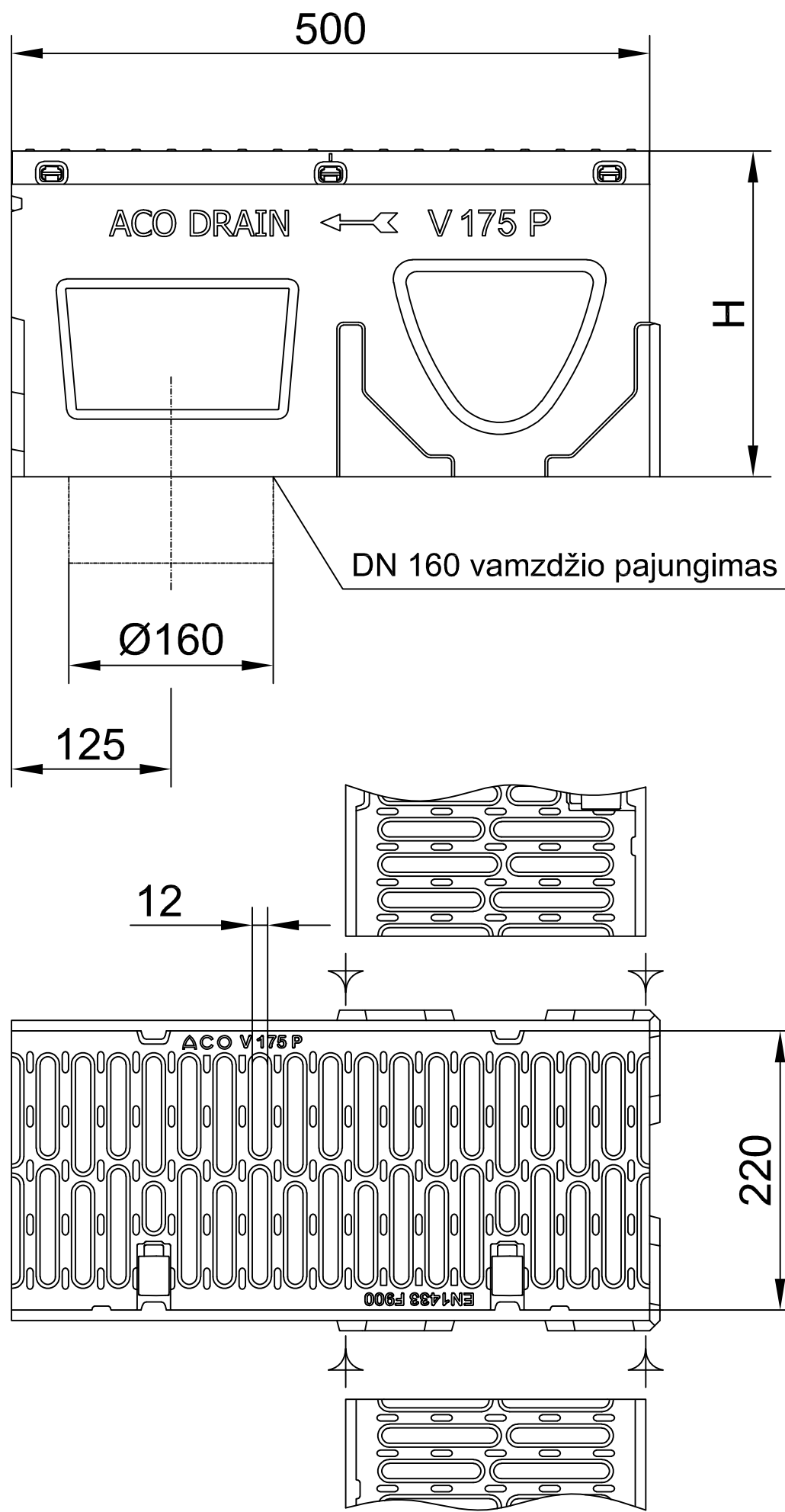
ACO PowerDrain V 175 P latakas, klasė F900
Tipas 0.0 - 20.0 L= 1.0 m



Tipas	H (mm)	Gam.-Nr.
0.0.2	255	11621
5.0.2	280	11631
10.0.2	305	11641
20.0.2	355	11651



ACO PowerDrain V 175 P latakas, klasė F900, Tipas 0.0.2-20.0.2
su ertme ir įmontuota tarpine sandariam vamzdžio prijungimui

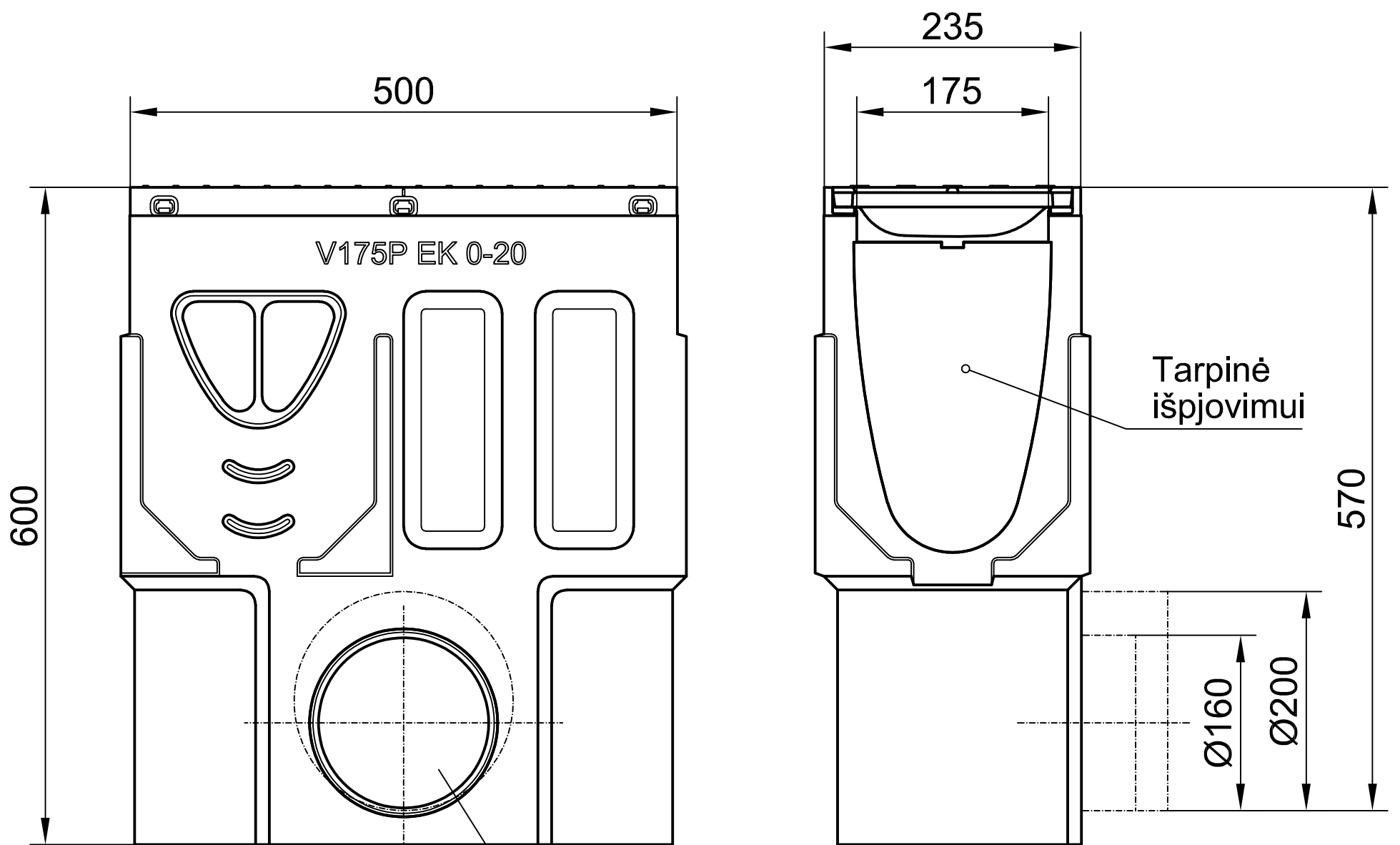


Su ruošiniu DN160 pajungimui		
Tipas	H (mm)	Gam.-Nr.
0.1	255	11622
5.1	280	11632
10.1	305	11642
20.1	355	11652

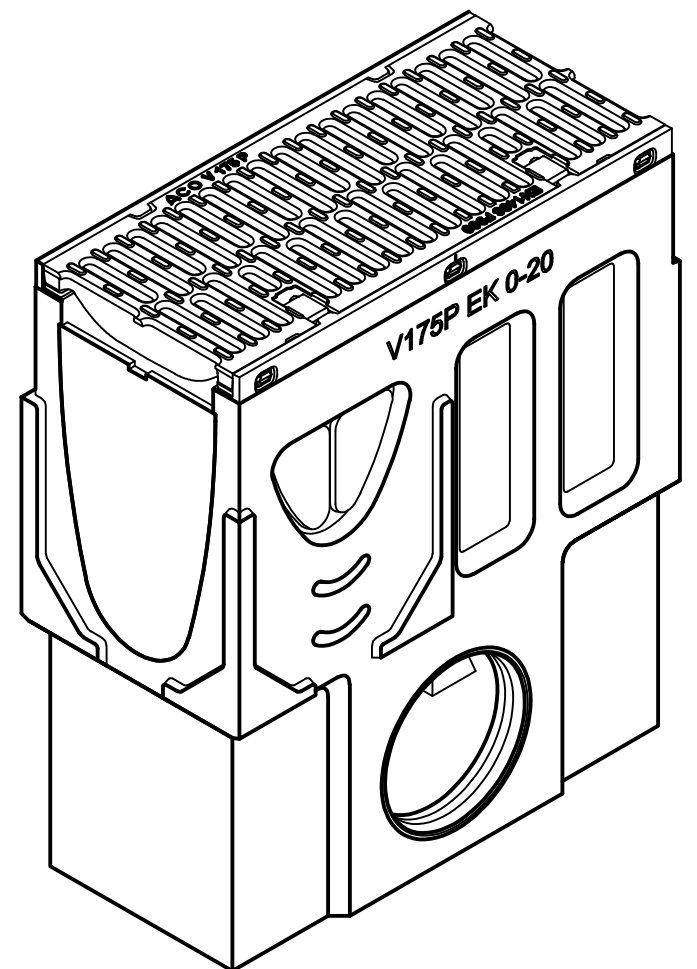
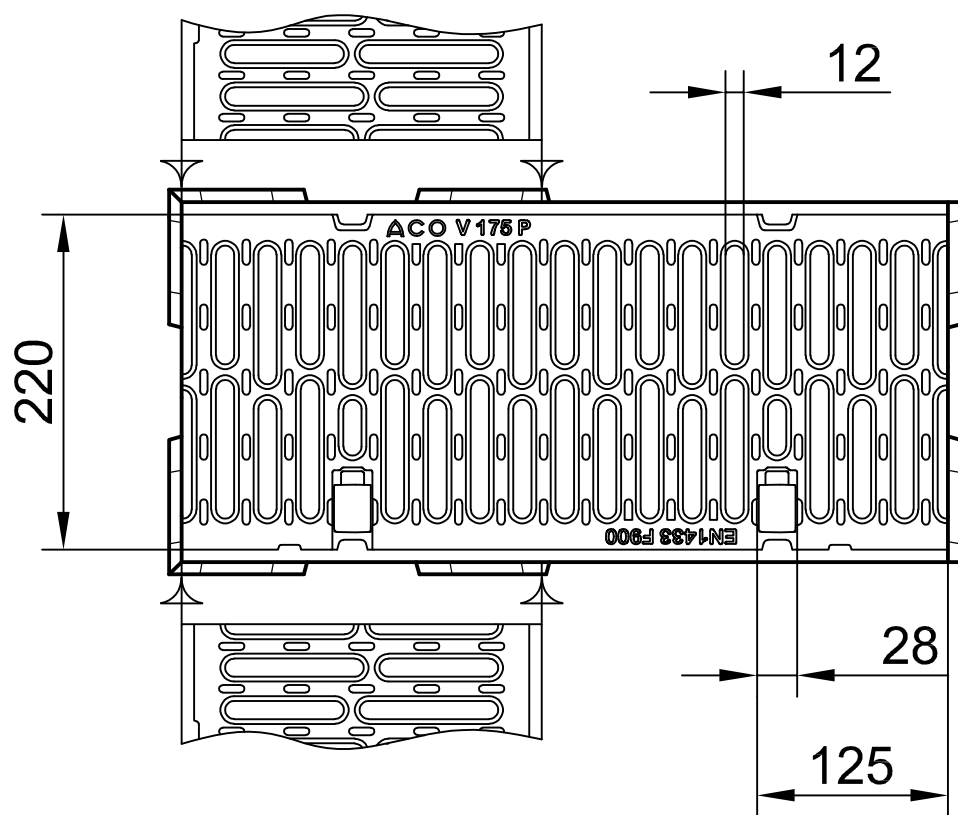
Su ertme DN160 pajungimui		
Tipas	H (mm)	Gam.-Nr.
0.2	255	11623
5.2	280	11633
10.2	305	11643
20.2	355	11653



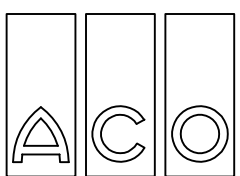
ACO PowerDrain V 175 P latakas, klasė F900
Tipas 0.1-20.1/0.2-20.2



DN 160/200 vamzdžio pajungimas



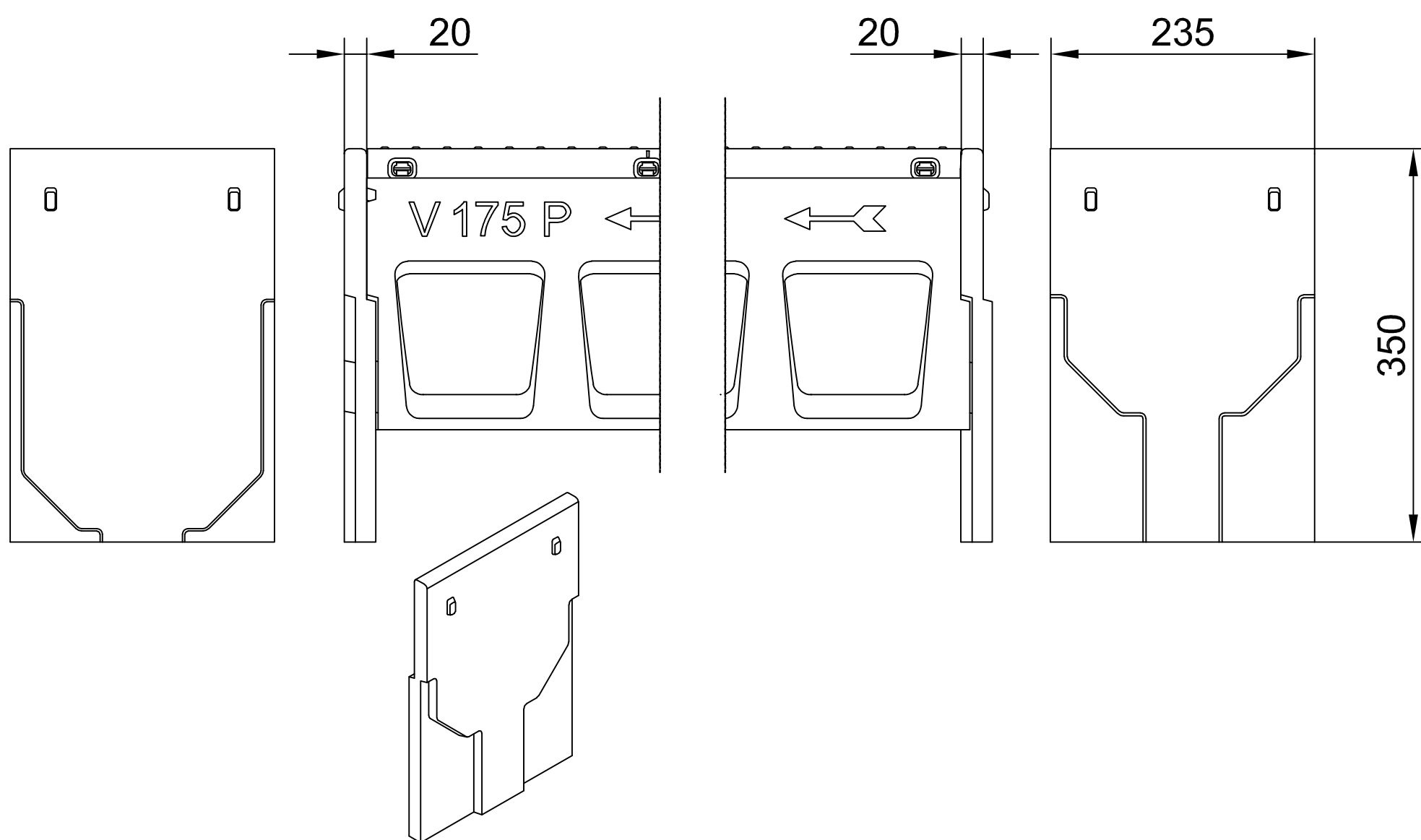
	Gam.-Nr.
DN/OD 160	11655
DN/OD 200	11657



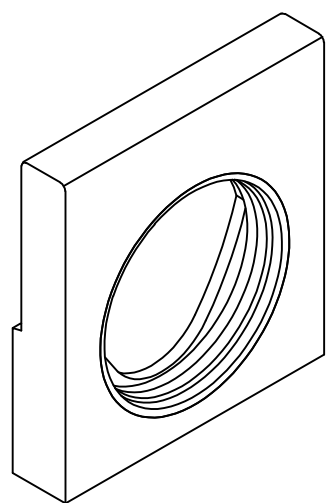
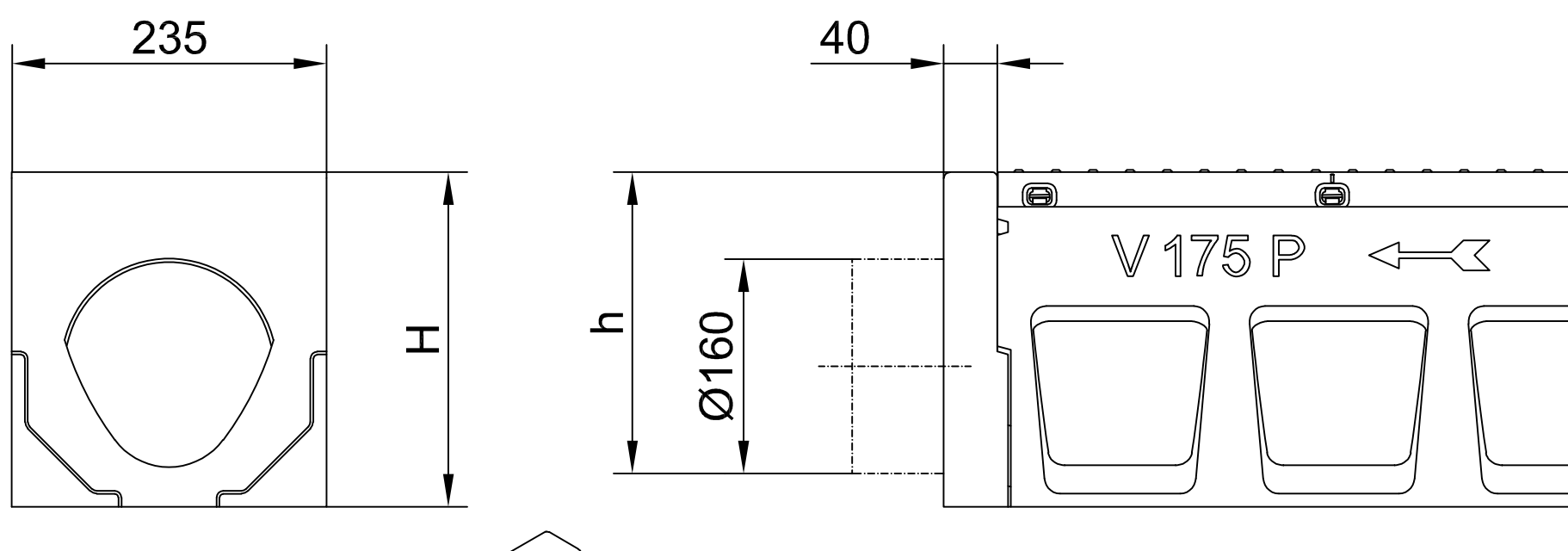
ACO PowerDrain V 175 P įtekėjimo dėžė, klasė F900

Galinė sienelė latako pradžiai ir galui

Gam.-Nr. 11639



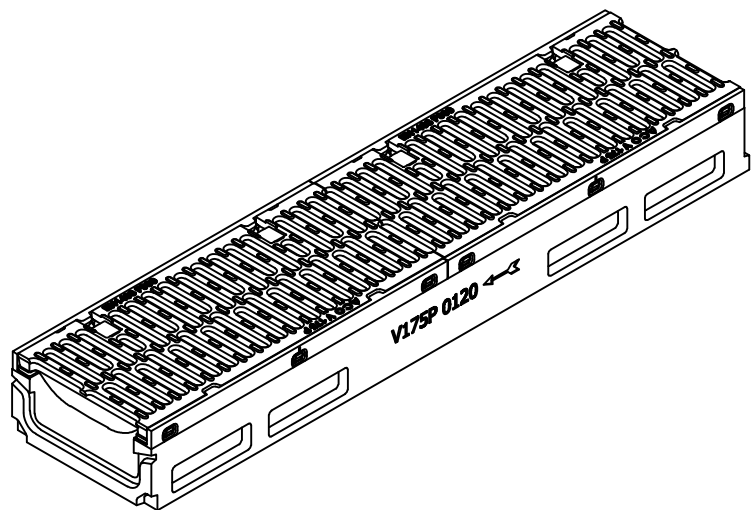
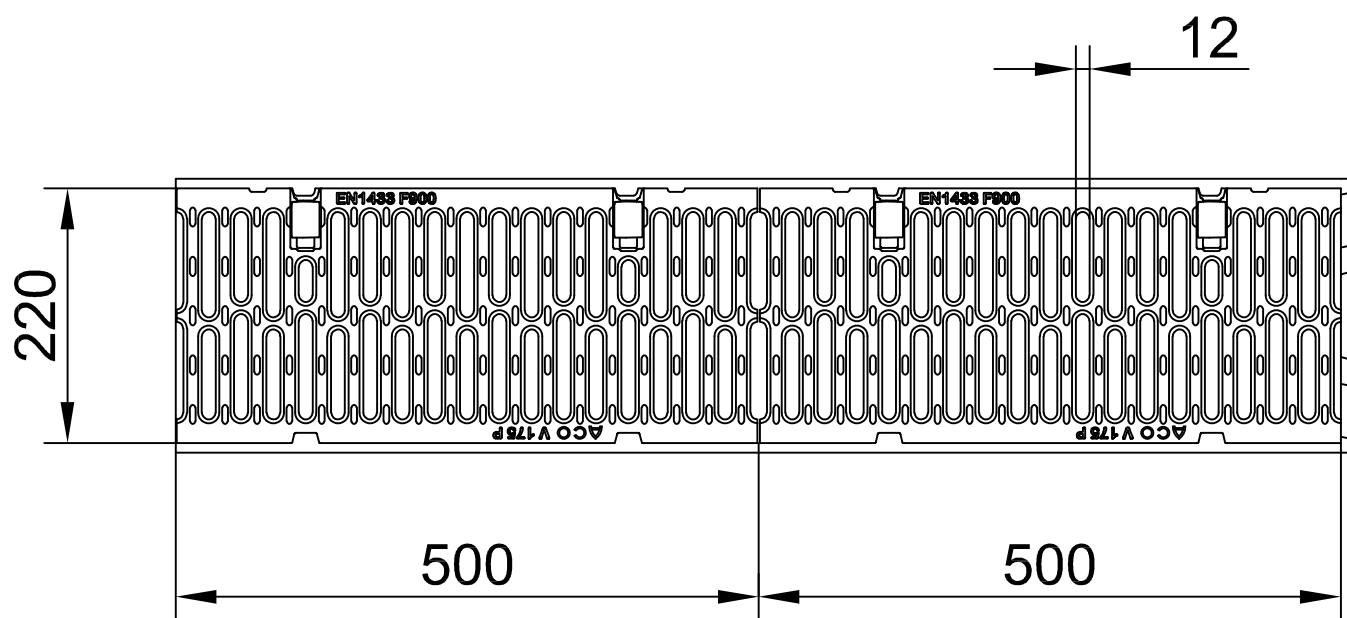
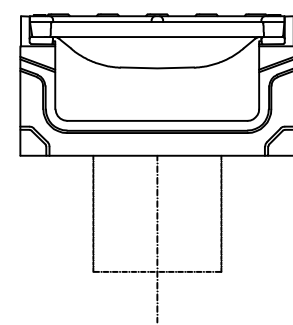
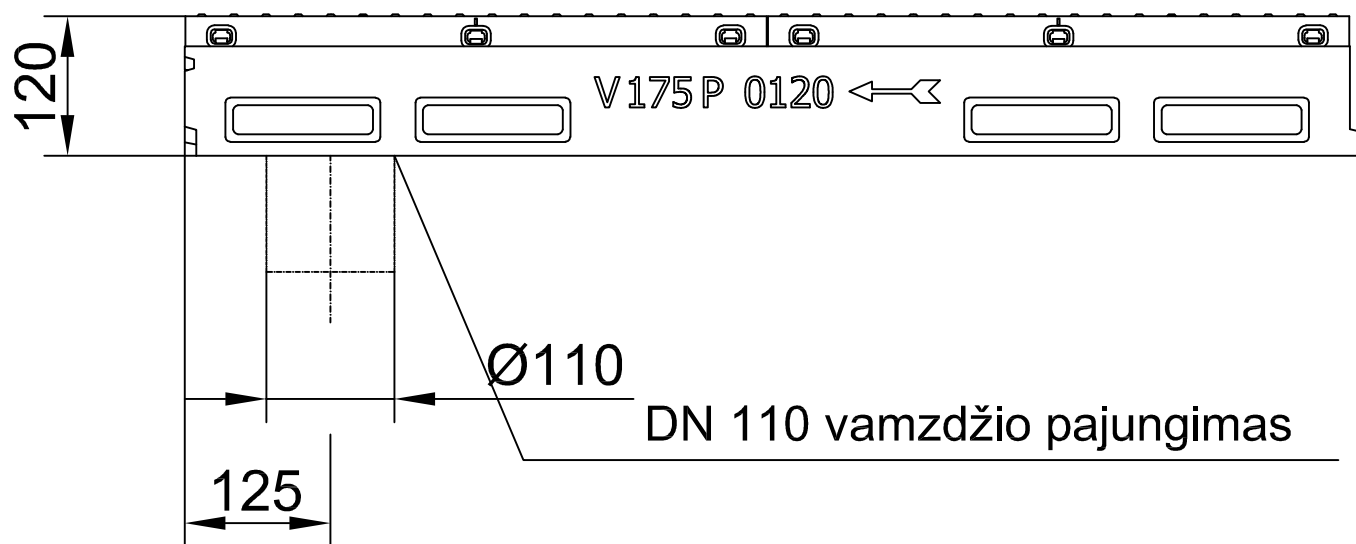
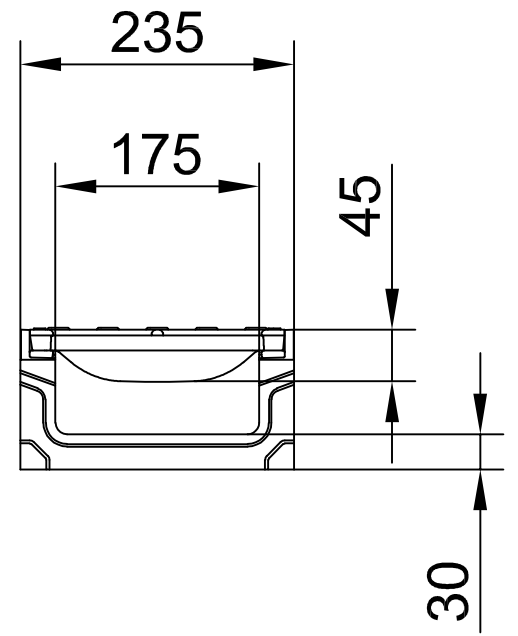
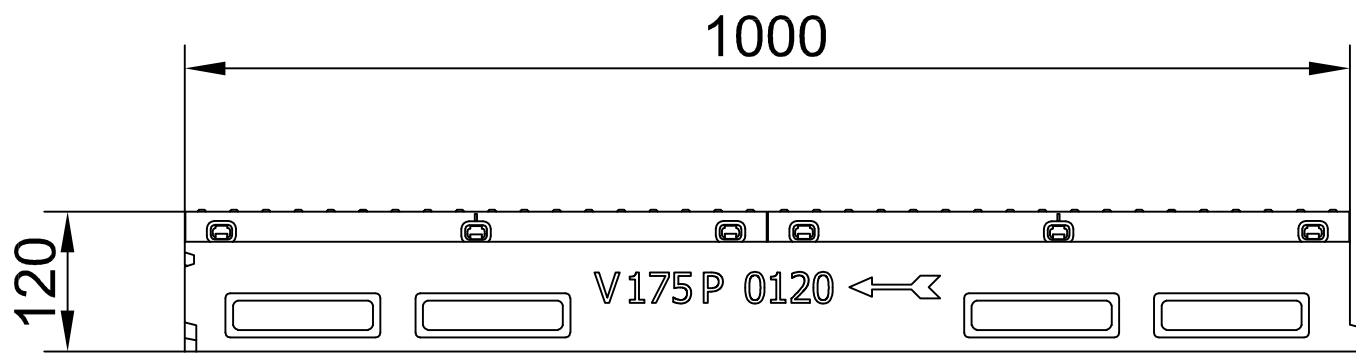
Galinė sienelė su ertme ir tarpine vamzdžio prijungimui $\varnothing 160$ mm



Tipas	H (mm)	HA (mm)	Gam.-Nr.
0.0	250	225	11645
5.0	275	250	11646
10.0	300	275	11647
20.0	350	325	11648



ACO PowerDrain V 175P galinės sienelės, klasė F900



	Gam.-Nr.
Latakas	11625
Latakas su DN110	11627



ACO PowerDrain V 175 P mažo aukščio latakai, klasė F900