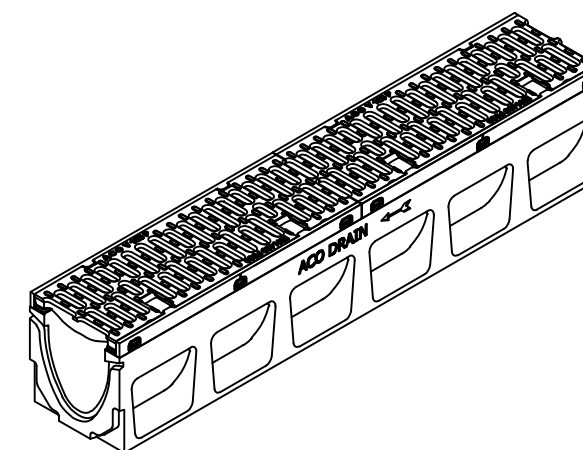
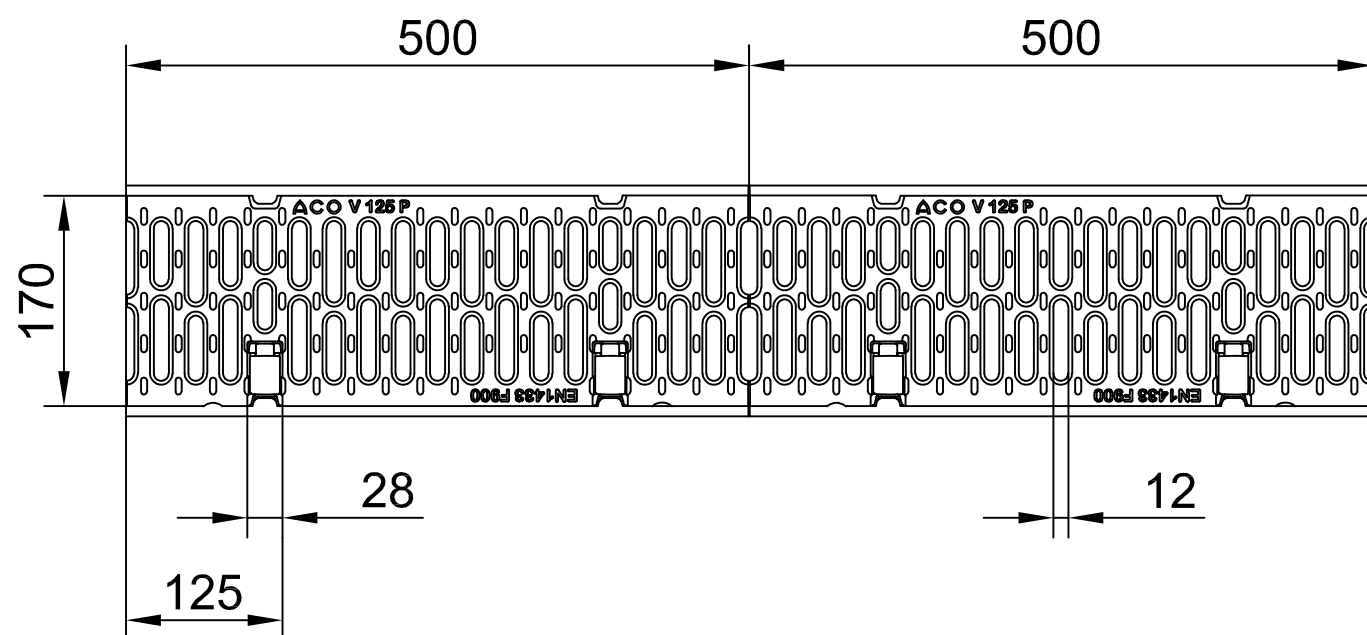
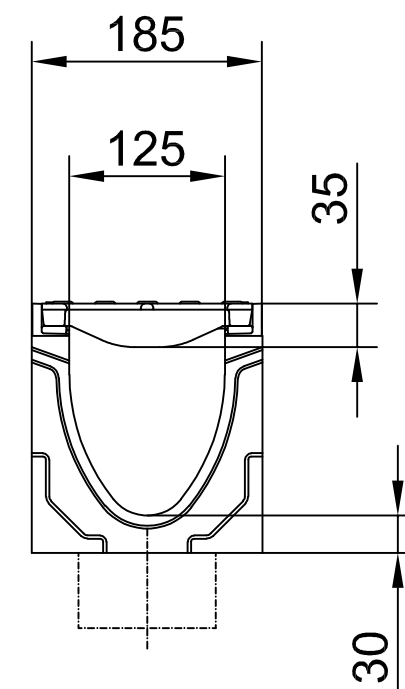
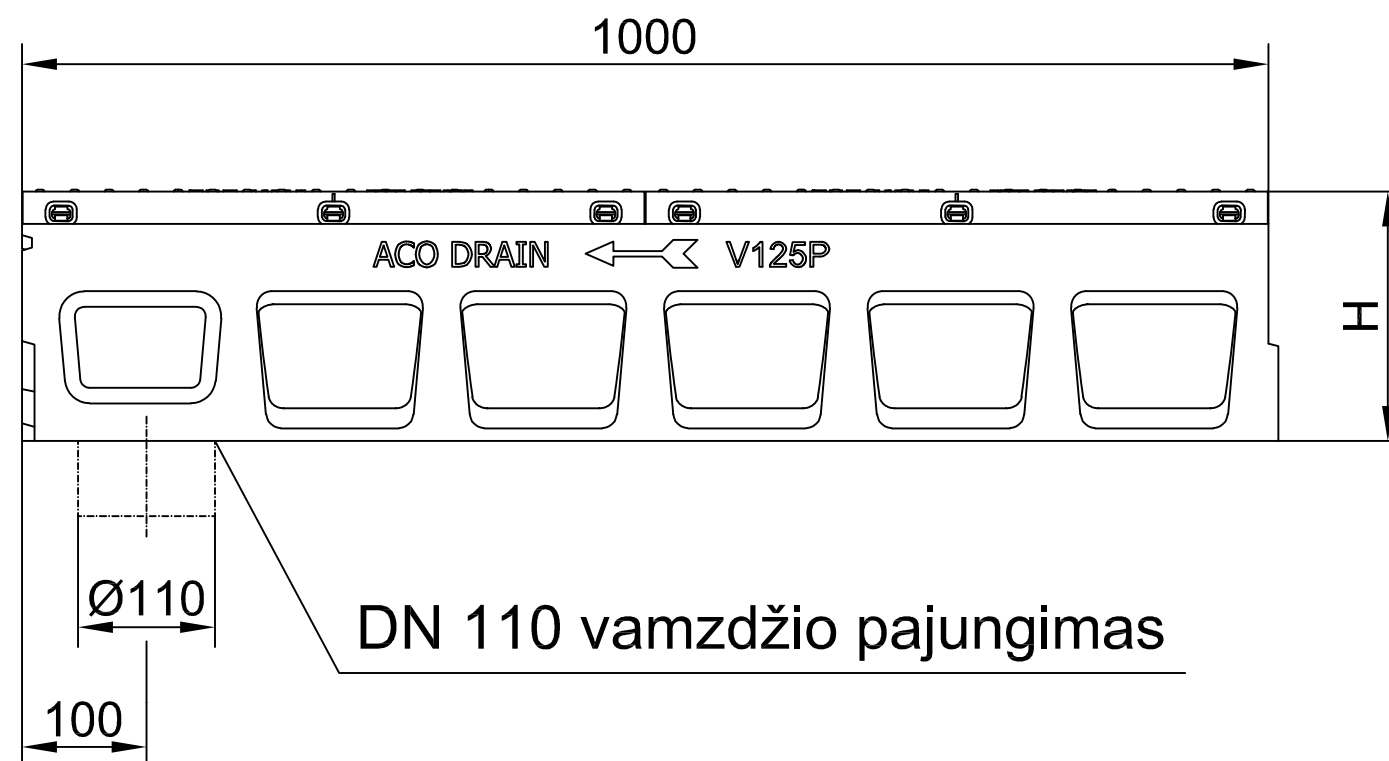
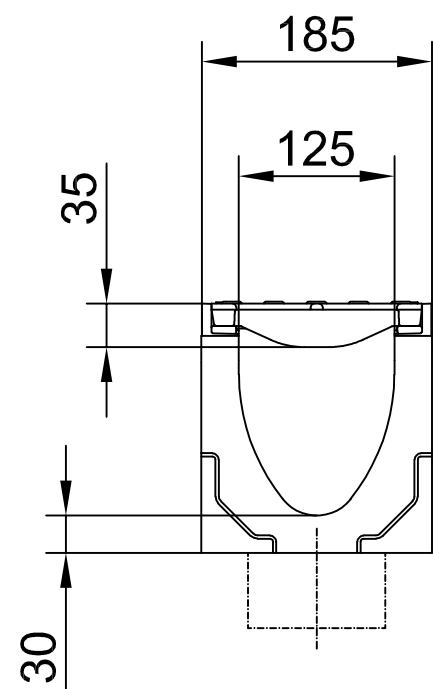


Tipas	HA (mm)	HE (mm)	Gam.-Nr.
0.0	200	200	11560
1	200	205	11601
2	205	210	11602
3	210	215	11603
4	215	220	11604
5	220	225	11605
5.0	225	225	11570
6	225	230	11606
7	230	235	11607
8	235	240	11608
9	240	245	11609
10	245	250	11610
10.0	250	250	11580
20.0	300	300	11590



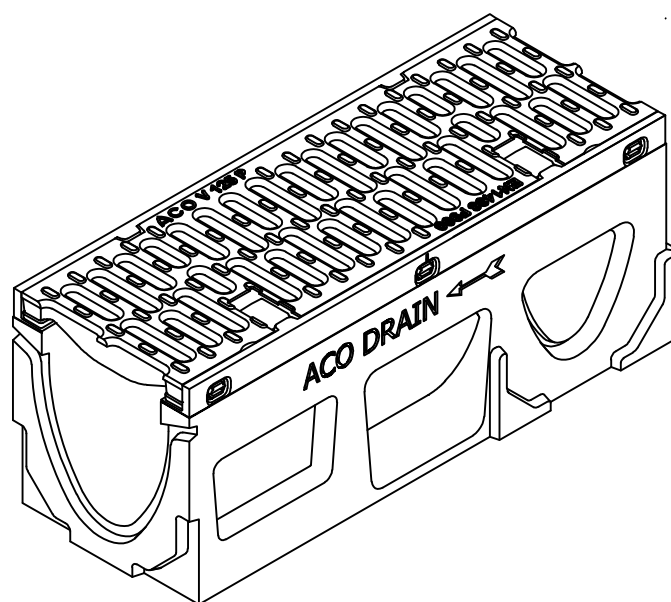
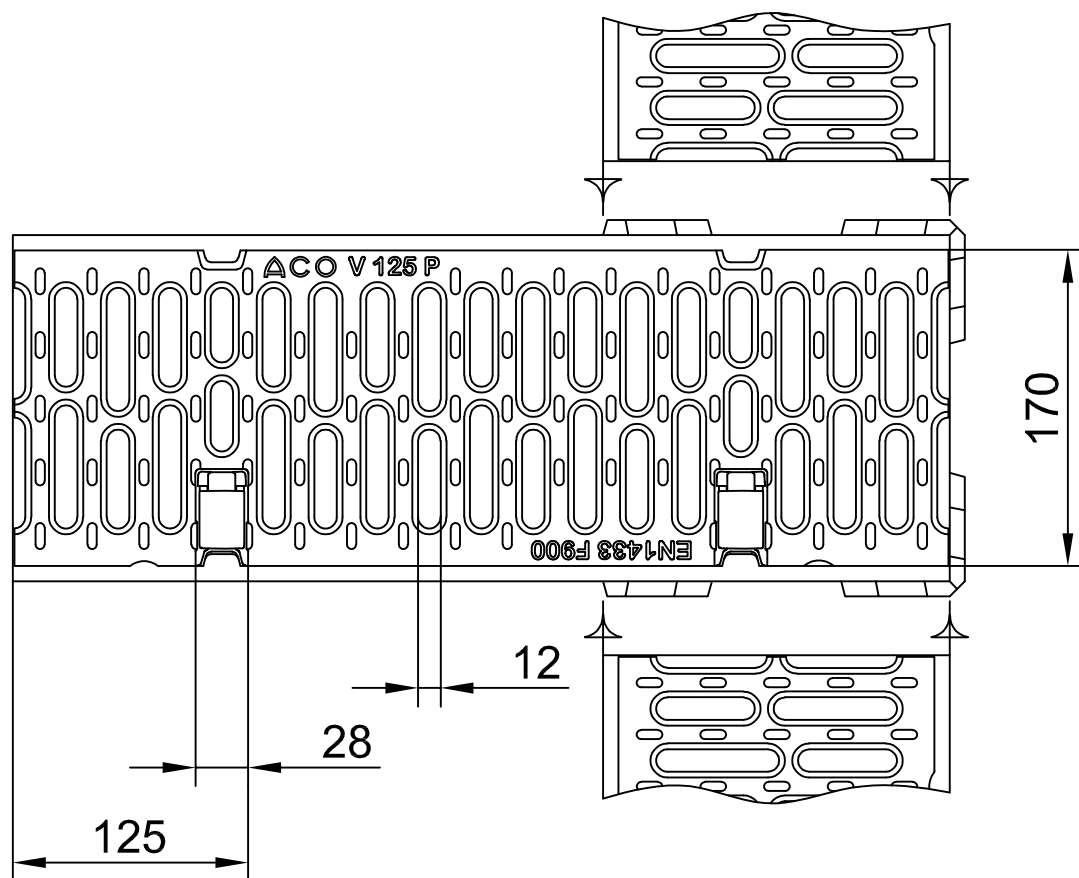
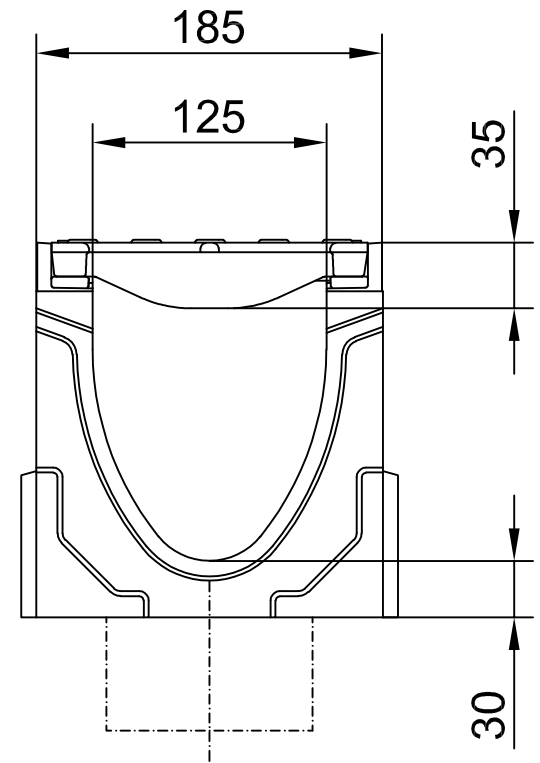
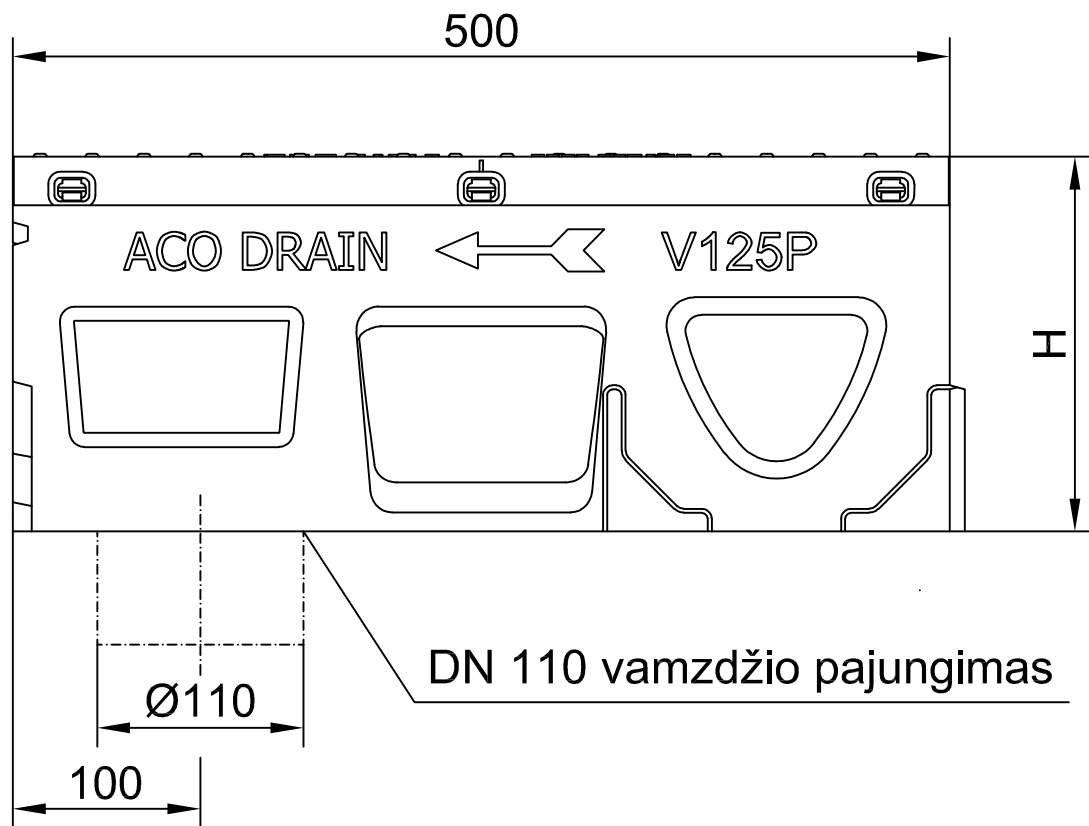
ACO PowerDrain V 125 P latakas, klasė F900
Tipas 0.0 - 20.0 L= 1.0 m



Tipas	H (mm)	Gam.-Nr.
0.0.2	200	11561
5.0.2	225	11571
10.0.2	250	11581
20.0.2	300	11591



ACO PowerDrain V 125 P latakas, klasė F900, Tipas 0.0.2-20.0.2
su ertme ir įmontuota tarpine sandariam vamzdžio prijungimui



Su ruošiniu DN110 pajungimui

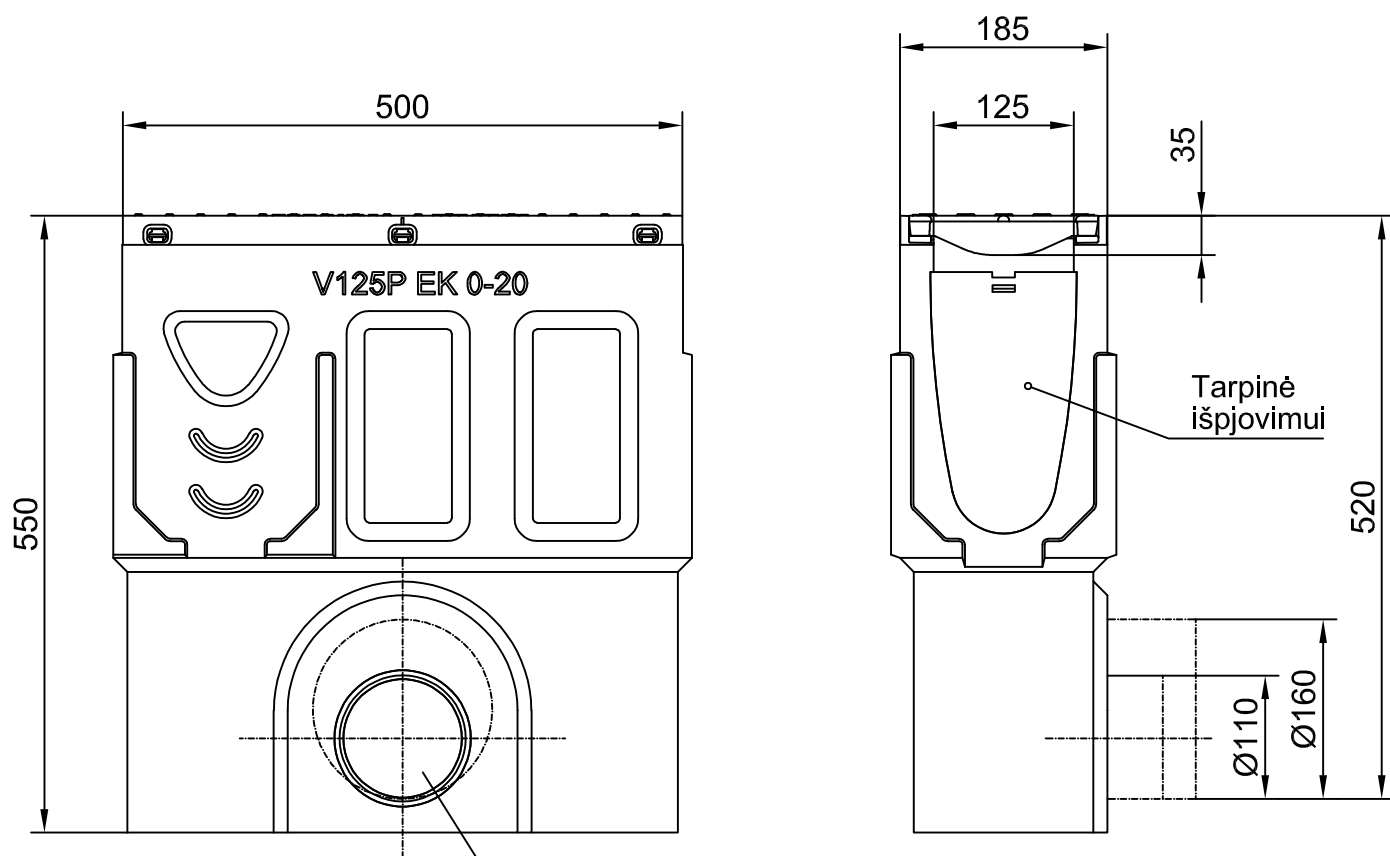
Tipas	H (mm)	Gam.-Nr.
0.1	200	11562
5.1	225	11572
10.1	250	11582
20.1	300	11592

Su ertme DN110 pajungimui

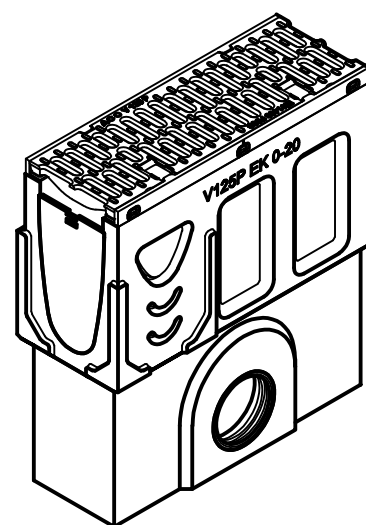
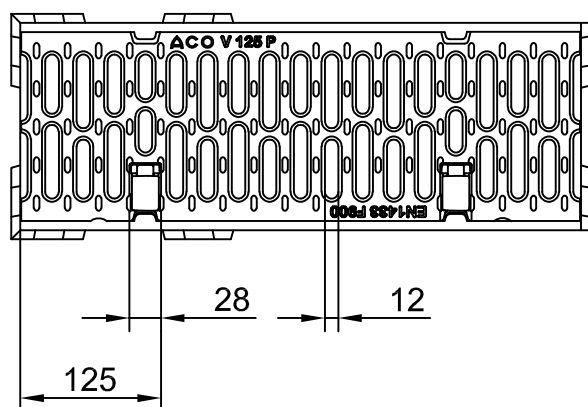
Tipas	H (mm)	Gam.-Nr.
0.2	200	11563
5.2	225	11573
10.2	250	11583
20.2	300	11593



ACO PowerDrain V 125 P latakas, klasė F900
Tipas 0.1-20.1/0.2-20.2



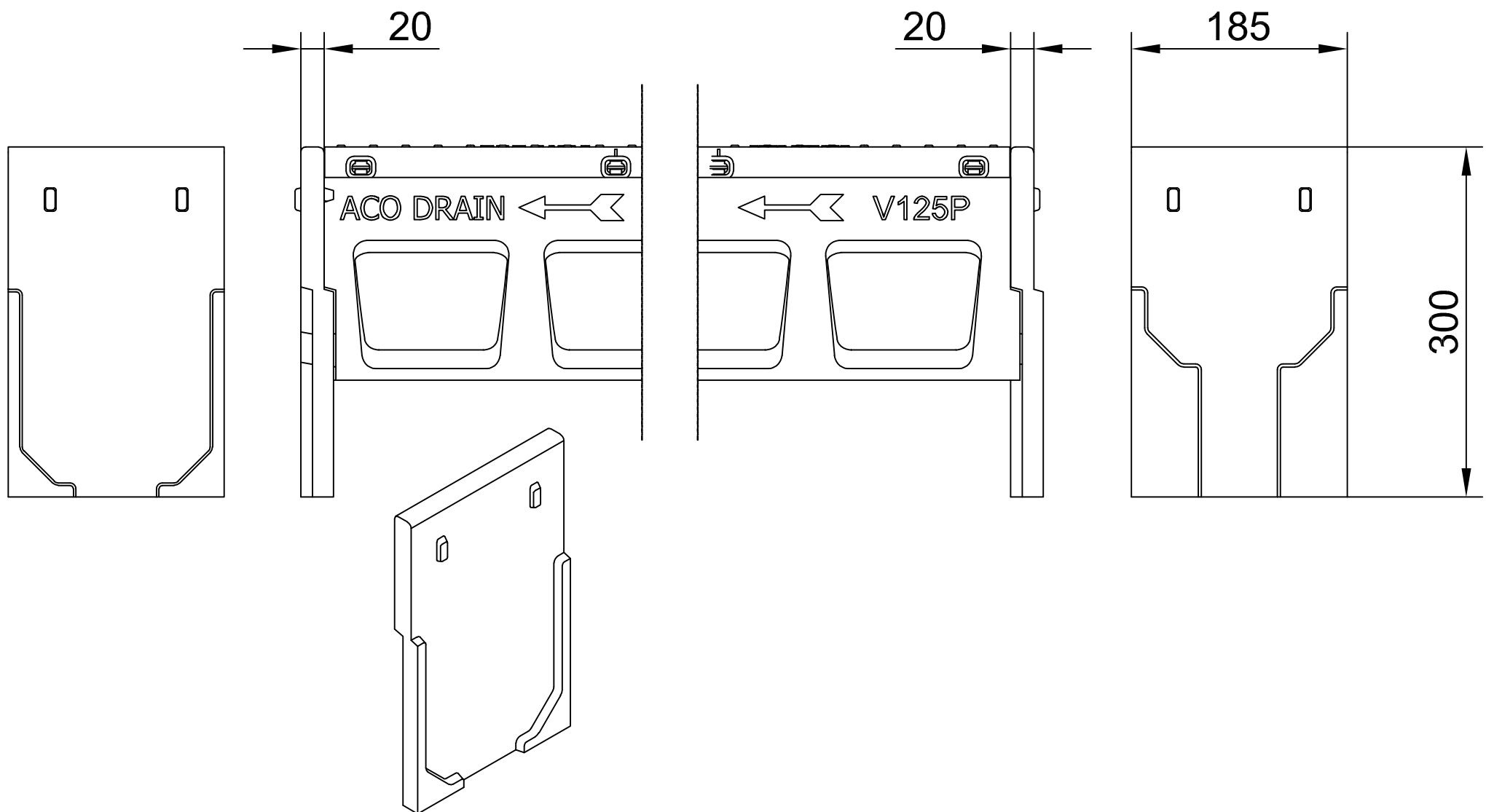
DN 110/160 vamzdžio pajungimas



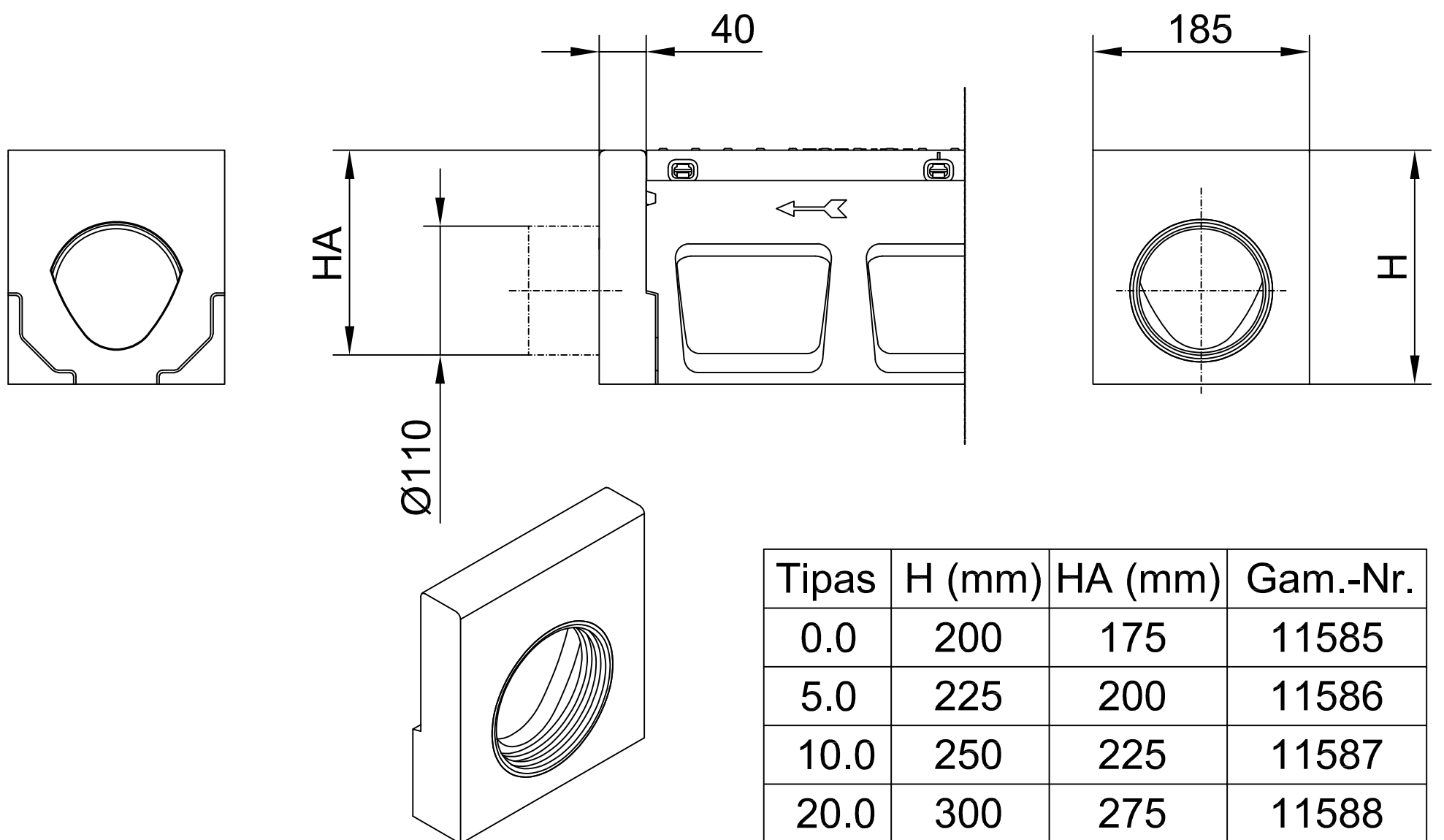
	Gam.-Nr.
DN/OD 110	11595
DN/OD 160	11597



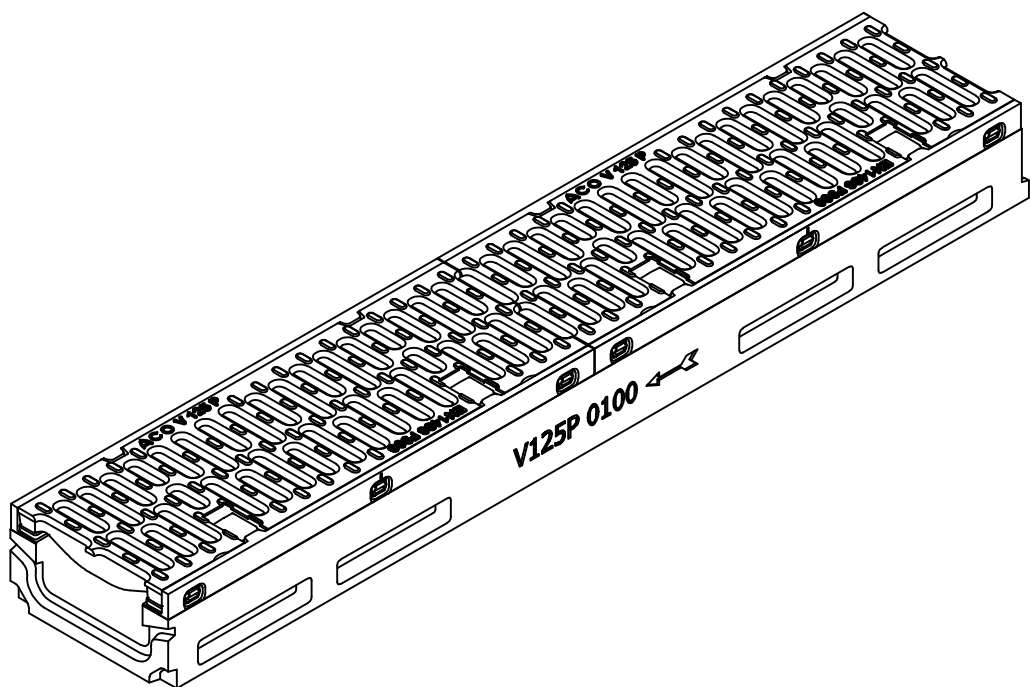
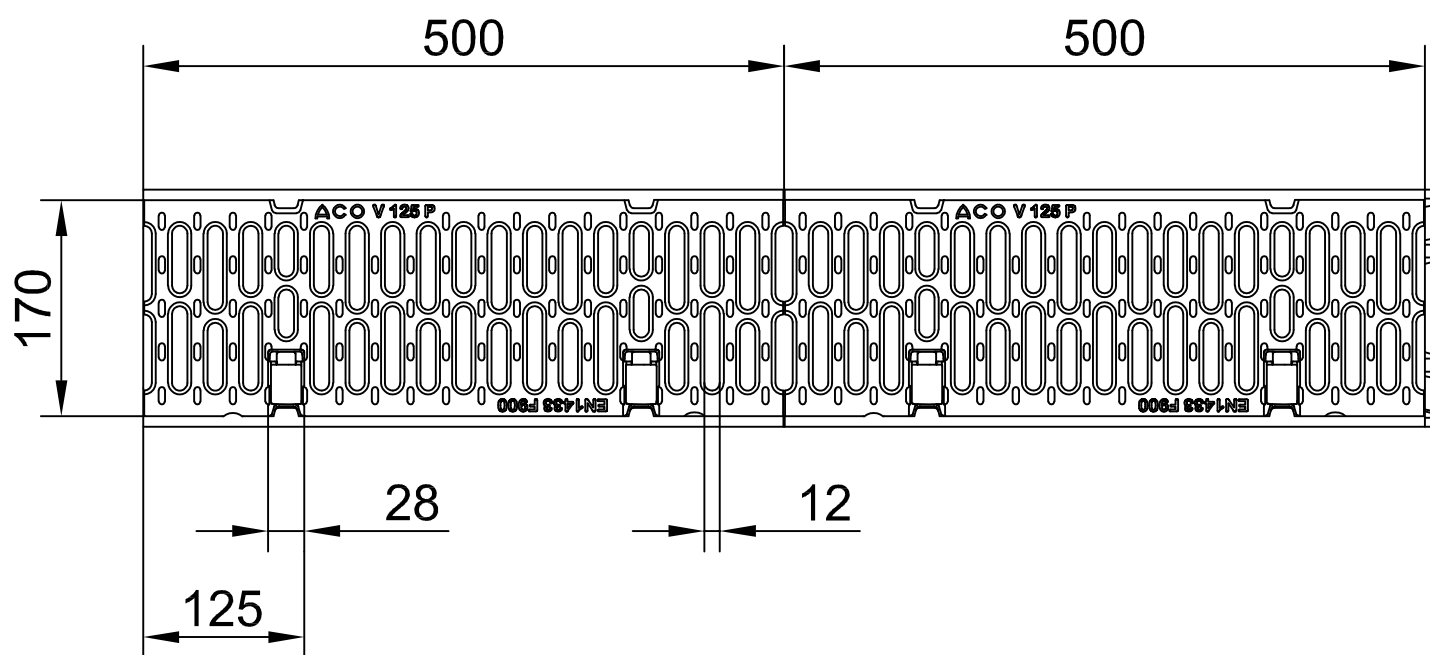
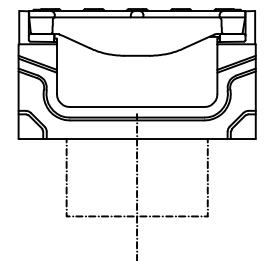
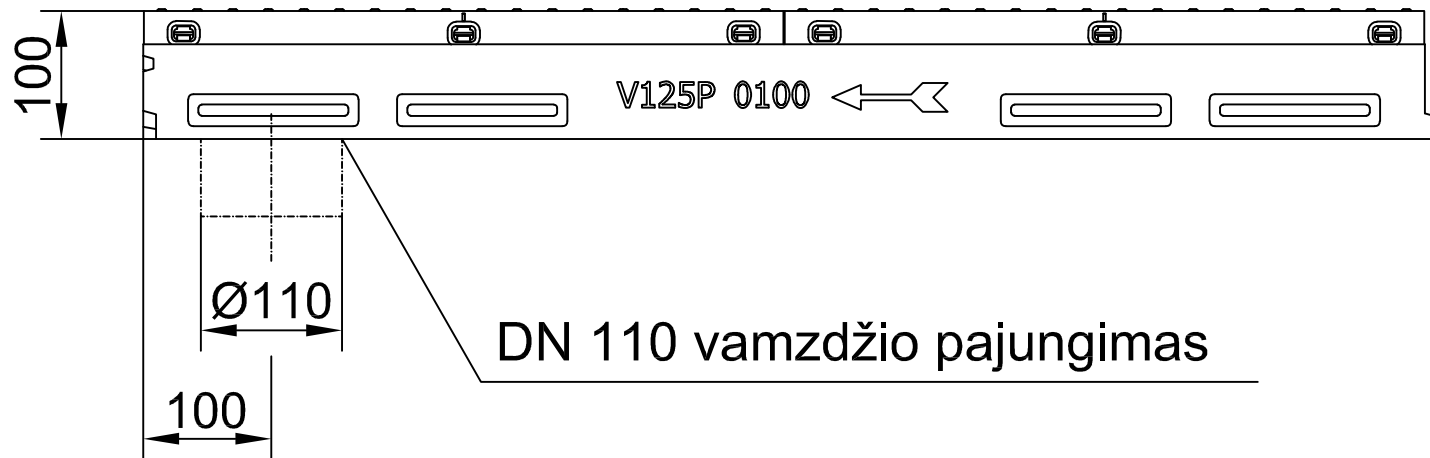
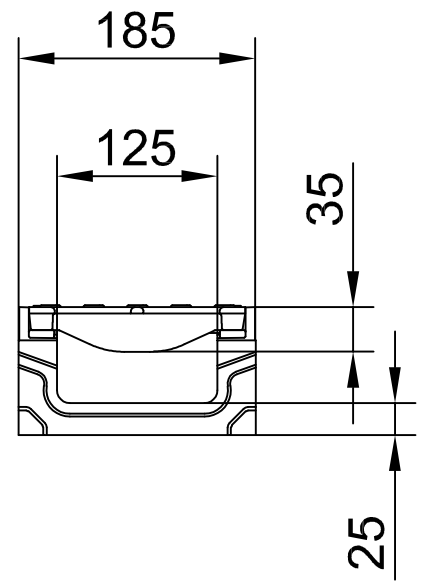
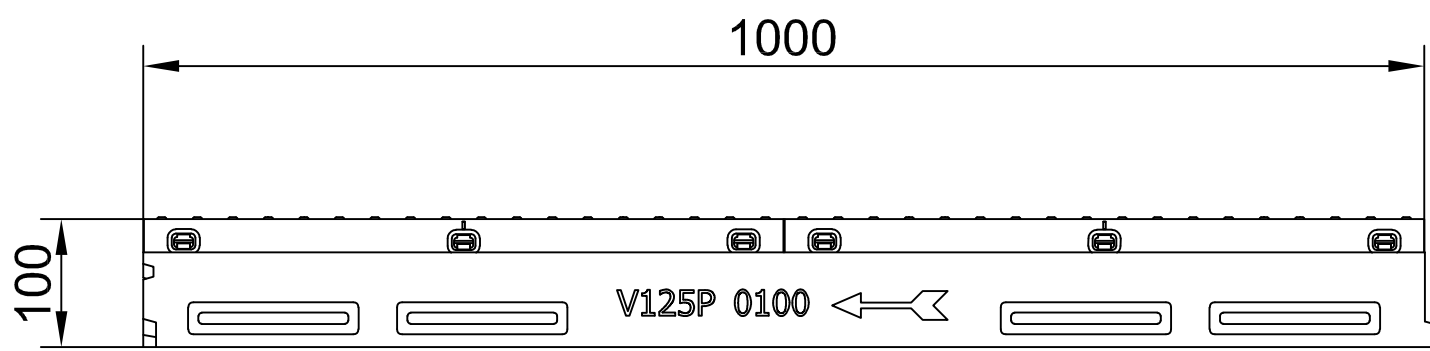
ACO PowerDrain V 125 P įtekėjimo dėžė, klasė F900



Galinė sienelė su ertme ir tarpine vamzdžio prijungimui $\varnothing 110$ mm



Tipas	H (mm)	HA (mm)	Gam.-Nr.
0.0	200	175	11585
5.0	225	200	11586
10.0	250	225	11587
20.0	300	275	11588



	Gam.-Nr.
Latakas	11565
Latakas su DN110	11566



ACO PowerDrain V 125 P mažo aukščio latakai, klasė F900