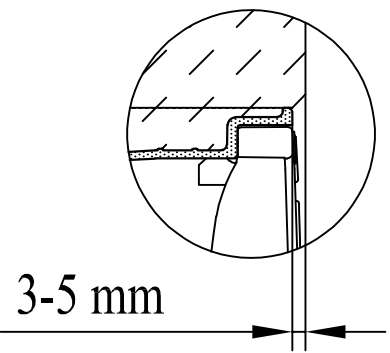


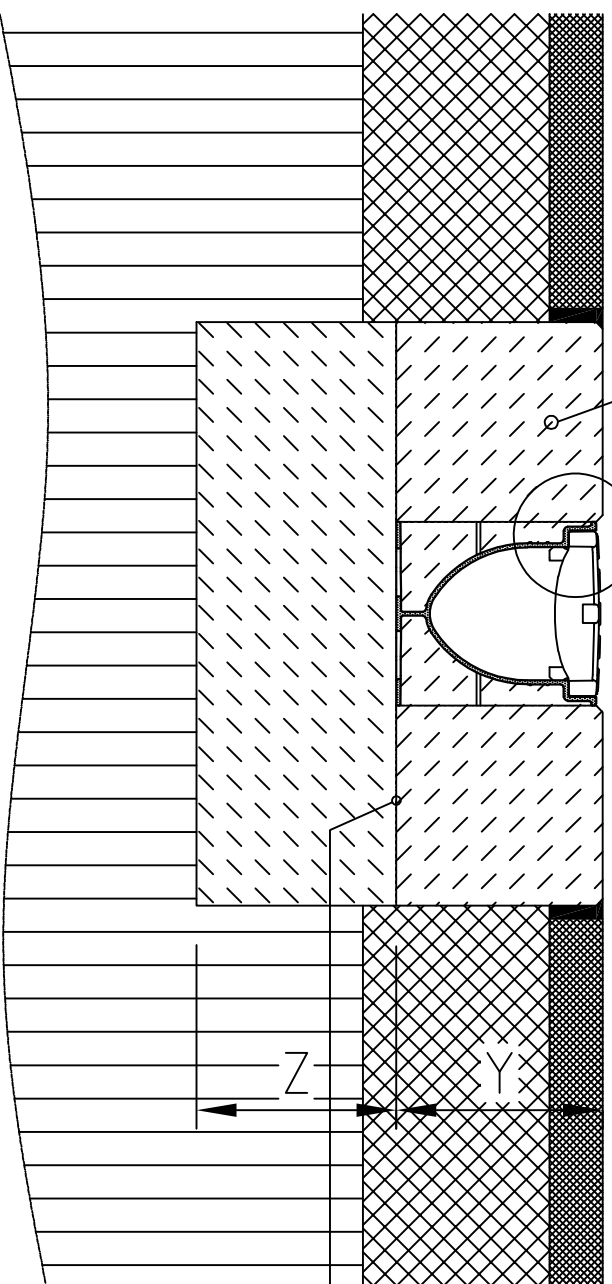
Skersinė betono siūlė arba armavimas



3-5 mm

Betonas (pvz. C30 / 37 (LP), XF4, XM2)

Bituminiai intarpai



Asfaltbetonio dangos sluoksnis

Bituminis pagrindo sluoksnis

Statybinė siūlė

Sutankintas pagrindo sluoksnis

Apkrovų klasė	(LT EN 1433)	A 15	B 125	C 250	D 400	E 600	F 900	
Minimalus betono stipris	(LT EN 206-1)			$\geq C 20/25$				
Poveikio klasė (i betono pamatą)	(LT EN 206-1)			(X0)				
Pagrindo storis / plotis (M tipas)	(LT EN 1433)	X		$\geq 15$				
		Y	Pagal latakų statybinių auksčių					
		Z		$\geq 15$				
								Galioja latakų sistemat: ACO XtraDrain X 100 - X 200