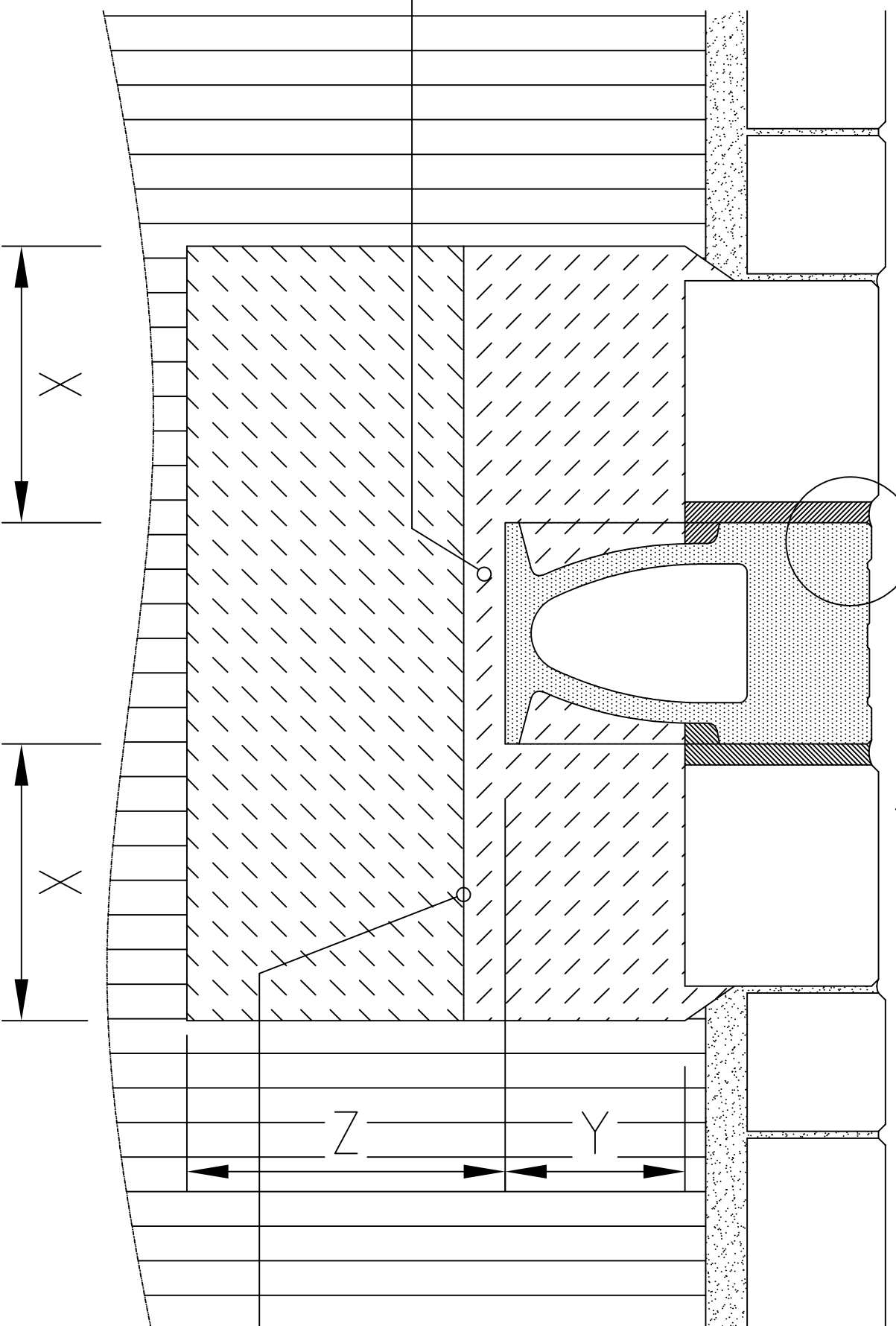
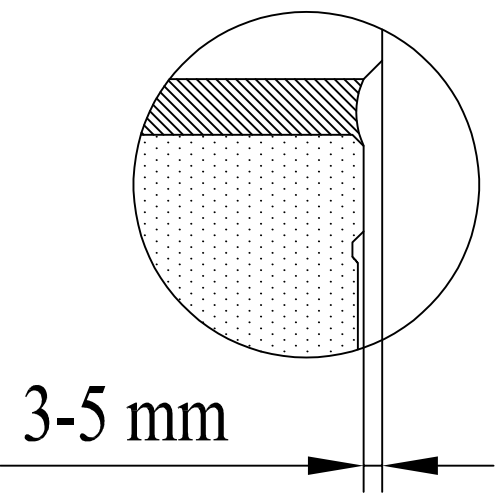


Sandarinio užpildas

Didelių gabaritų bordiūras (pvz. 16/16/14 cm)
arba esant ekstremalioms apkrovoms
žiūrėti montavimą į betoną



3-5 mm

2 - 3cm storio didelio

atsparumo pagrindo skiedinys
(maksimali frakcija 8 mm)

Statybinė siūlė

Sutankintas pagrindo
sluoksnis

Išlyginamasis sluoksnis

Trinkelės / plytelės

Apkrovų klasė	(LT EN 1433)	A 15	B 125	C 250	D 400	E 600	F 900	Galiąja laukų sistemat: Monoblock RD 100 / RD 200 / RD 300
Minimalus betono stipris	(LT EN 206-1)				≥ C 25/30	≥ C 25/30		
Poveikio klasė (į betono pamatą)	(LT EN 206-1)				(X0)	(X0)		
Pagrindo storis / plotis (M tipas)	(LT EN 1433)	X			≥ 20	≥ 20		
		Y			Latakų apačia - bordiūras			
		Z			≥ 20	≥ 20		