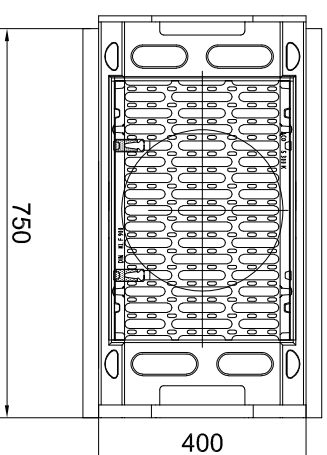
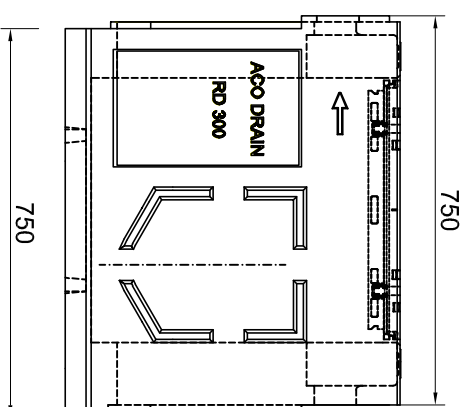
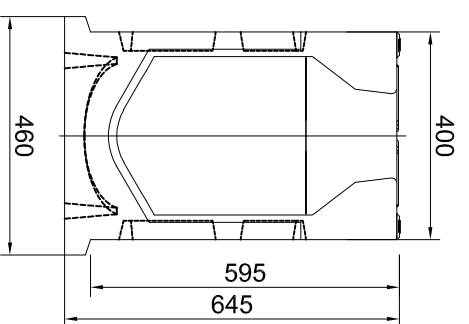
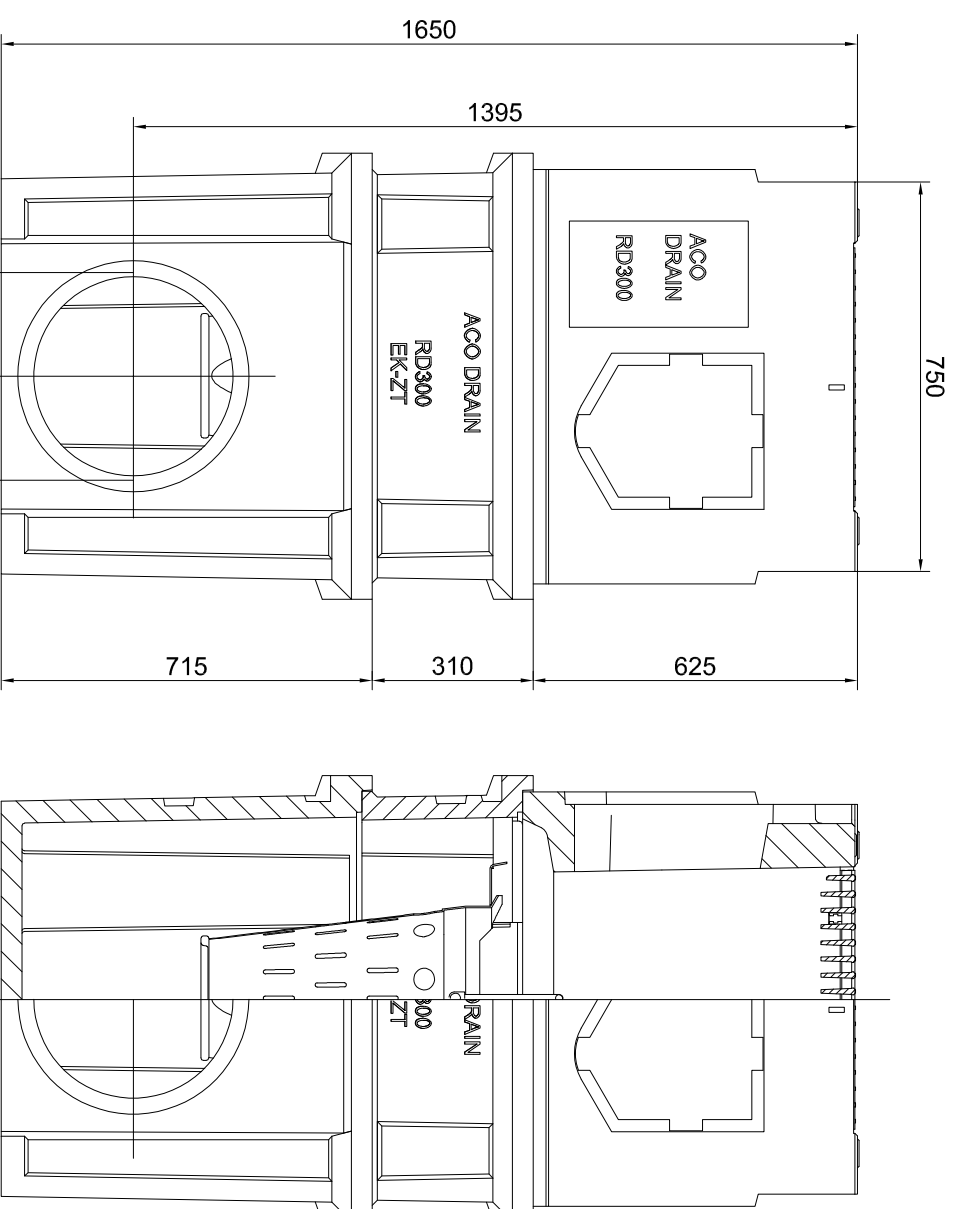
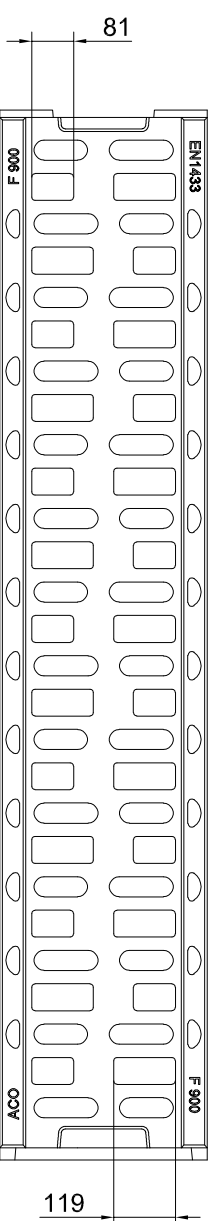
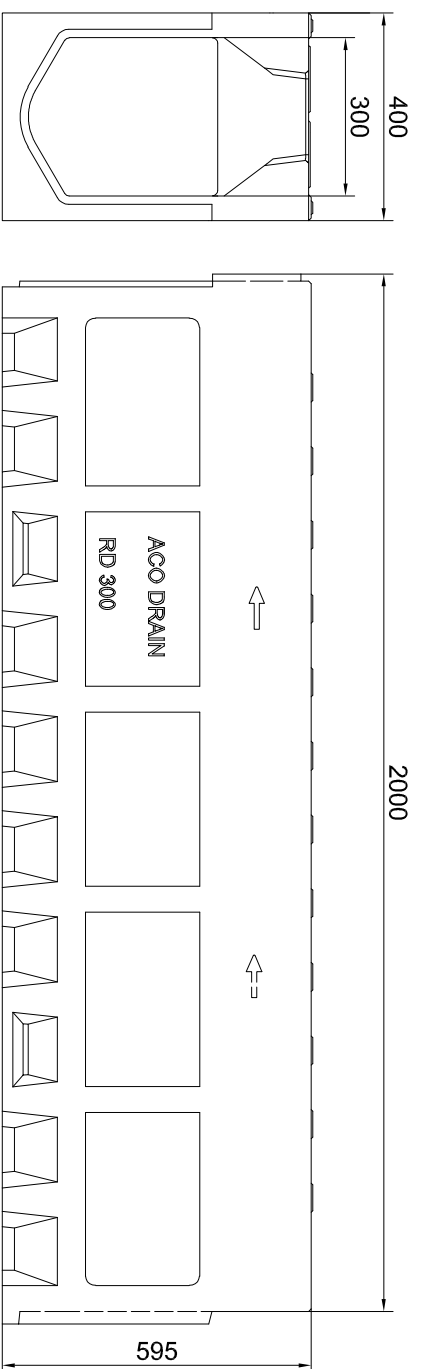
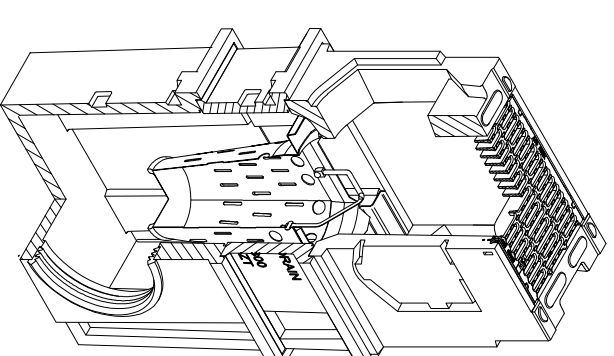
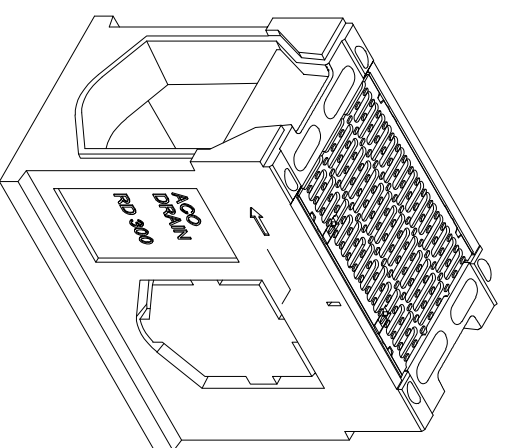


Apkrovos kl.	H [mm]	Gaminio kodas
D 400 - F 900	595	Antracitas Natūralus 10820



Revizinis el.	H [mm]	Gaminio kodas
0.1	645	Antracitas Natūralus 10803



Išėjimo dėžė	Gaminio k. Natūralus 10821
Viršutinė dalis	10822
Tarpinė dalis	10823
Apatinė d. Ø400	10824
Adapteris	10824
Krepšys	01617

