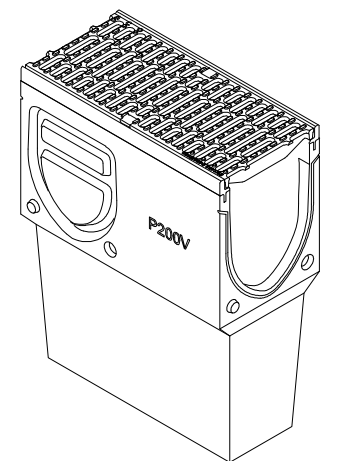
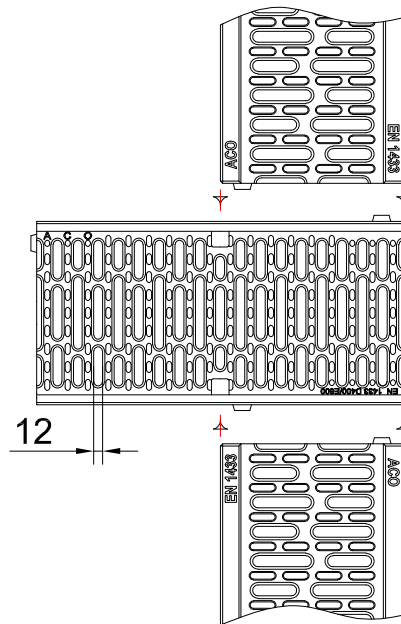
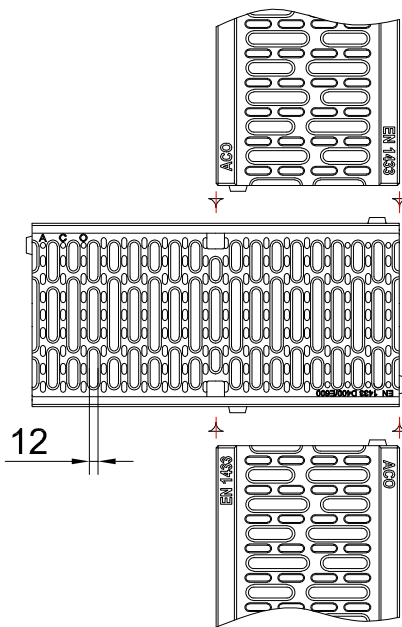
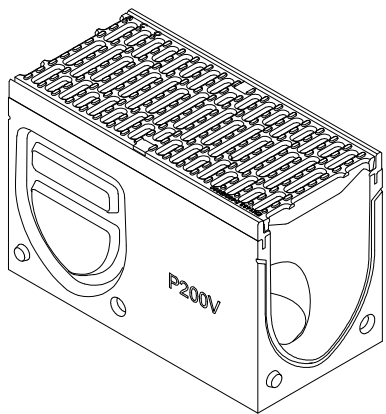
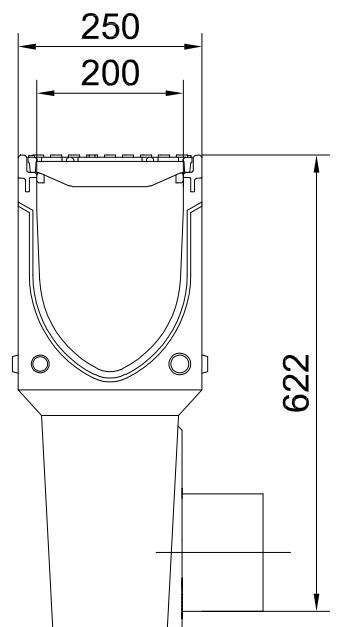
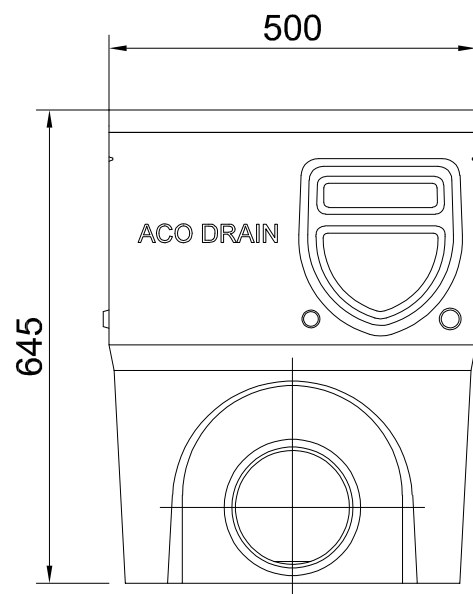
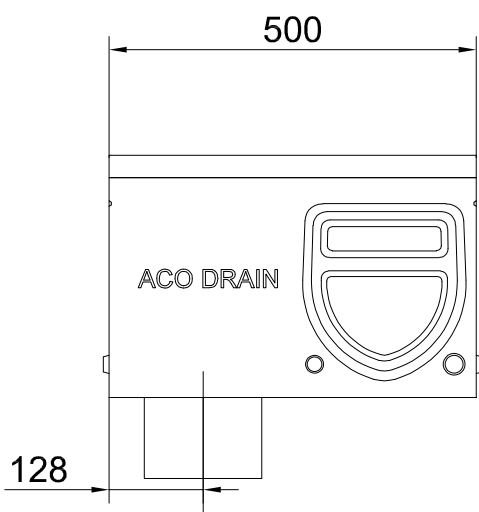
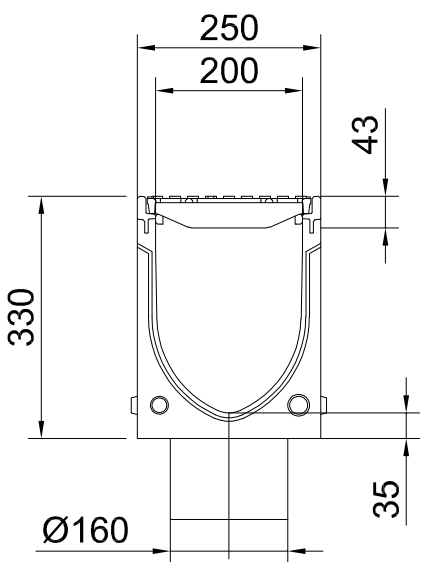
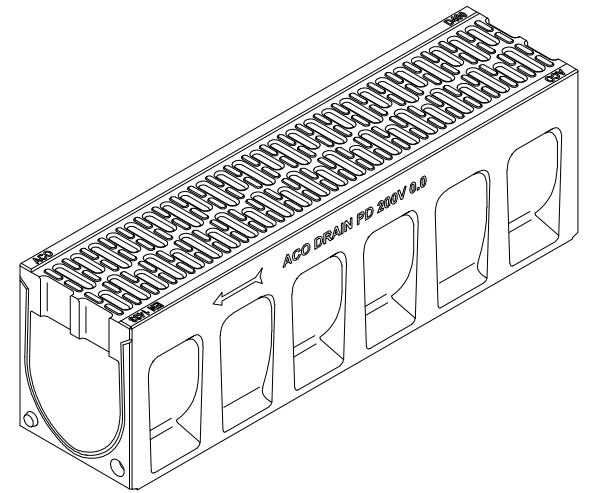
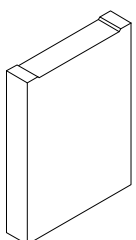
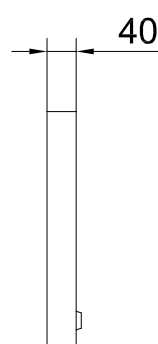
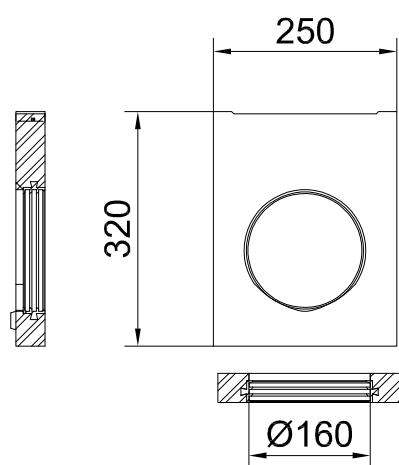
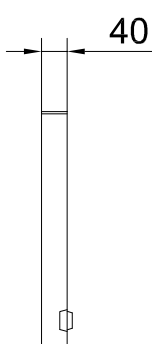
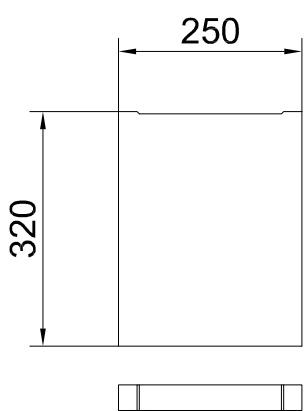


Apkrovo klasė	Nr.	Gaminio kodas	
		Antracitas	Natūralus
D 400	0.0	11011	10982

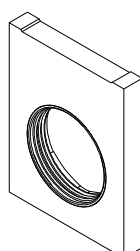


Revizinis el.	H (mm)	Gaminio kodas
Nr. 0.1	330	10985

Gaminio kodas	
Išvedimas DN 150	10987
Išvedimas DN 200	303325



Gaminio kodas	
Antracitas	Natūralus
11042	10983



Gaminio kodas	
Antracitas	Natūralus
11043	10984



Sistema:

**Monoblock PD 200V**