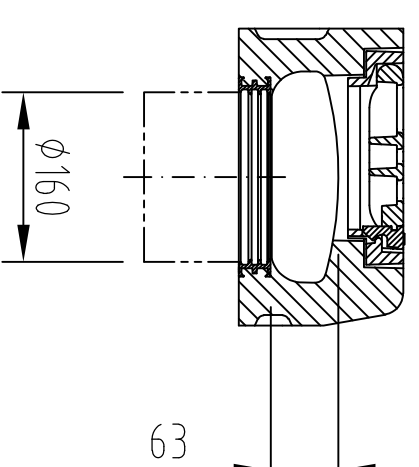
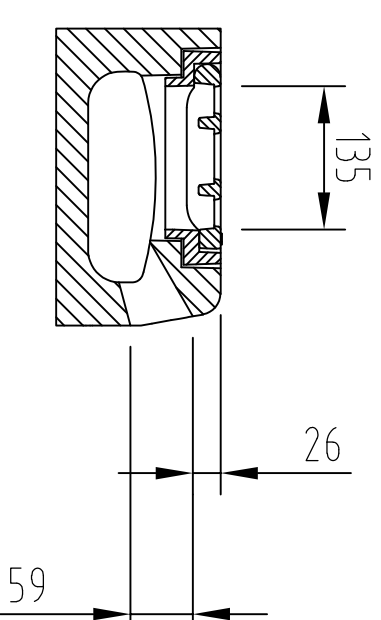


B-B



A-A



broj art.	TIP rubnjaka
133831	LJJEVI rubnjak s REVIZIJSKOM rešetkom
133832	DESNi rubnjak s REVIZIJSKOM rešetkom
133833	LJJEVI rubnjak s REVIZIJSKOM rešetkom i izljevom DN160
133834	DESNi rubnjak s REVIZIJSKOM rešetkom i izljevom DN160

- detalj prikazuje DESNI rubnjak s REVIZIJSKOM rešetkom i izljevom DN160
- materijal izrade - POLIMERNI BETON
- vezni materijal - POLIMERNE SMOLE
- brtva - EPDM

Benennung:

ACO Kerbdrain KD 200 - 75, šuplji rubnjak za mostove, REVIZIJSKI element s rešetkom i brtvom, sa ili bez izljeva DN 160, duljine 100cm, visine 155mm

Technische Änderungen vorbehalten

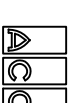
Datum	Name
Gez. 17.07.2017	debeling
Upd. 09.05.2018	glesen
Norm	

Schutzvermerk gemäß DIN 34

Zeichnung-Nr.

G1-M01-1623-3

Ers. für:



ACO SEVERIN AHLMANN
GmbH & Co.KG
27755 Reibersburg, P.O.Box 320
Tel. 0049 4331 / 354-0
Fax 0049 4331 / 354-130
www.aco.com

Index

000