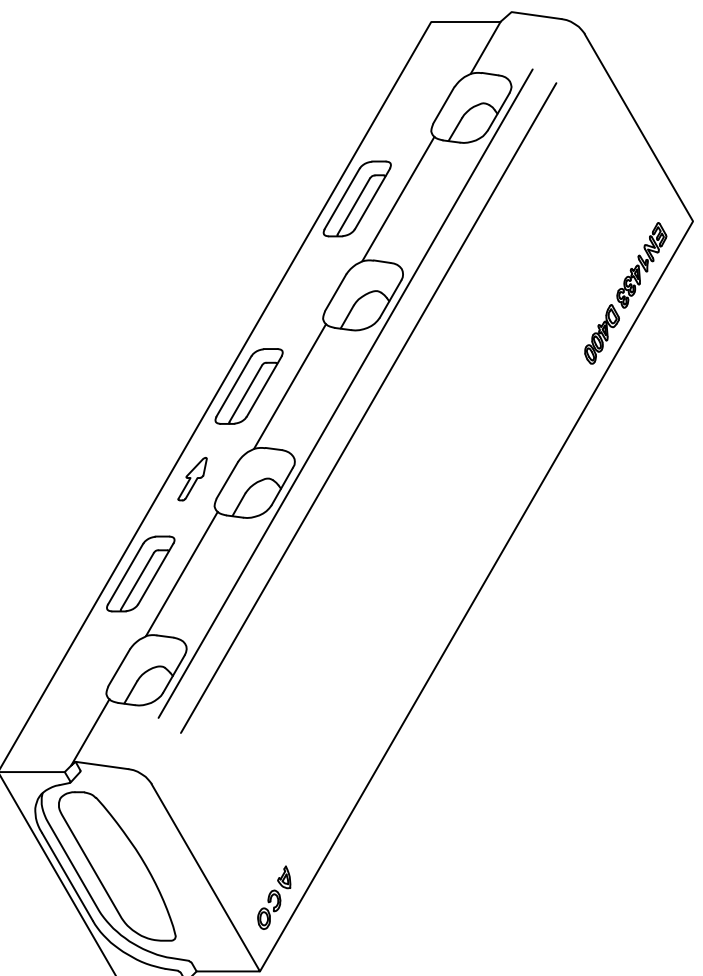
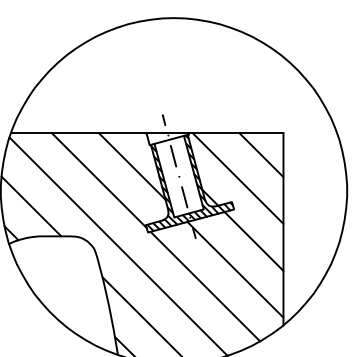


B-B



detalij prikazuje LIJEVI rubnjak
materijal izrade - POLIMERNI BETON
vezni materijal - POLIMERNE SMOLE
brtva - EPDM

Benennung:
ACO Kerbdrain KD 200 - 75, šuplji rubnjak za mostove
standardni element s brtvom, duljina 100cm, visina 155mm
broj artikla. 133811 (desni), 133810 (lijevi)

Technische Änderungen vorbehalten

Datum	Name
Gez. 11.07.2017	debeling
Upd.	
Norm	

Schutzvermerk gemäß DIN 34

Zeichnung-Nr.

G1-M01-1621-3

Ers. für:



ACO SEVERIN AHLMANN
GmbH & Co.KG
27753 Reibburg, P.O.Box 320
Germany 31131 / 354-0
Tel. 0049 4331 / 354-130
Fax 0049 4331 / 354-130
www.aco.com

Index

000