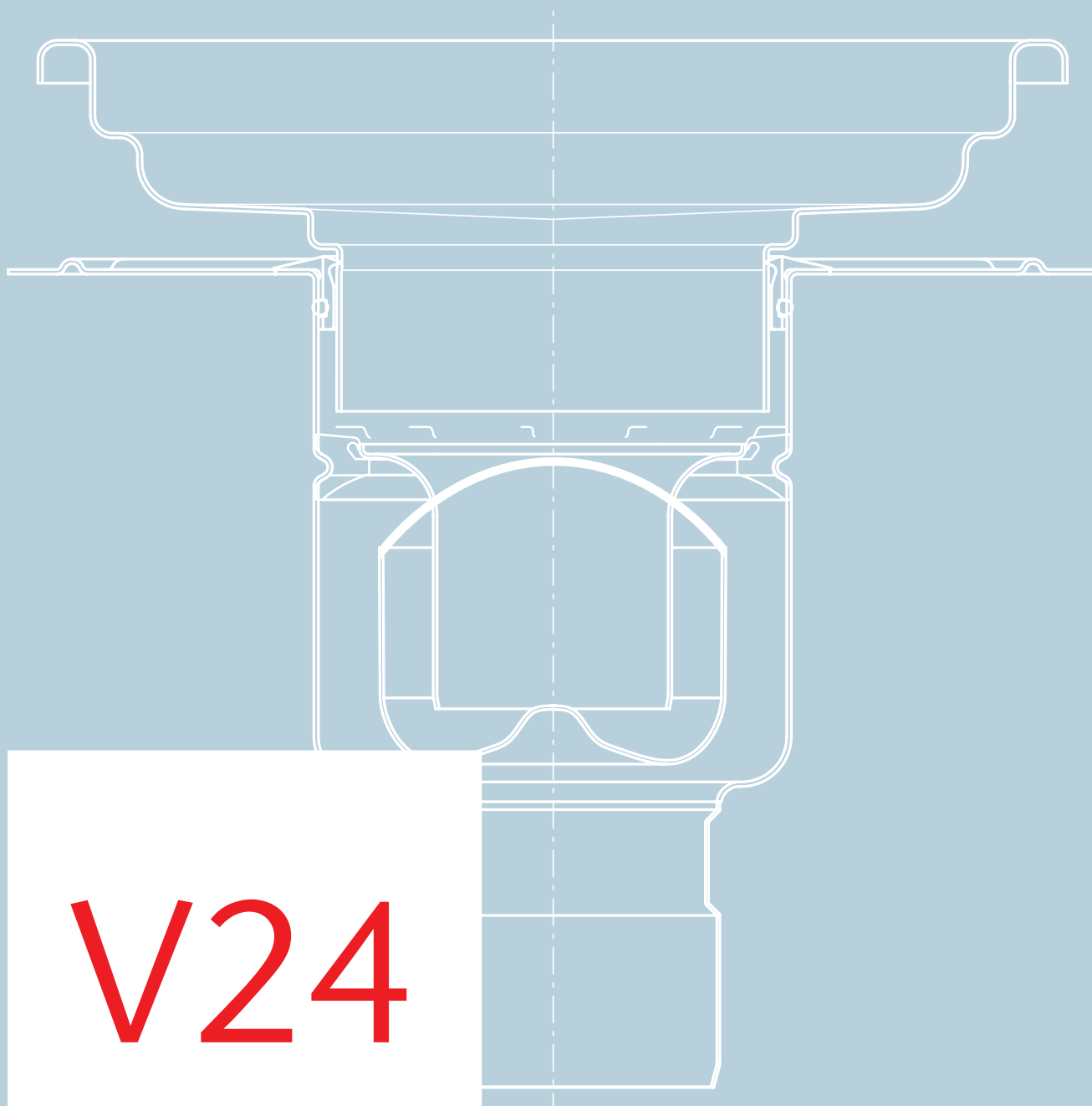


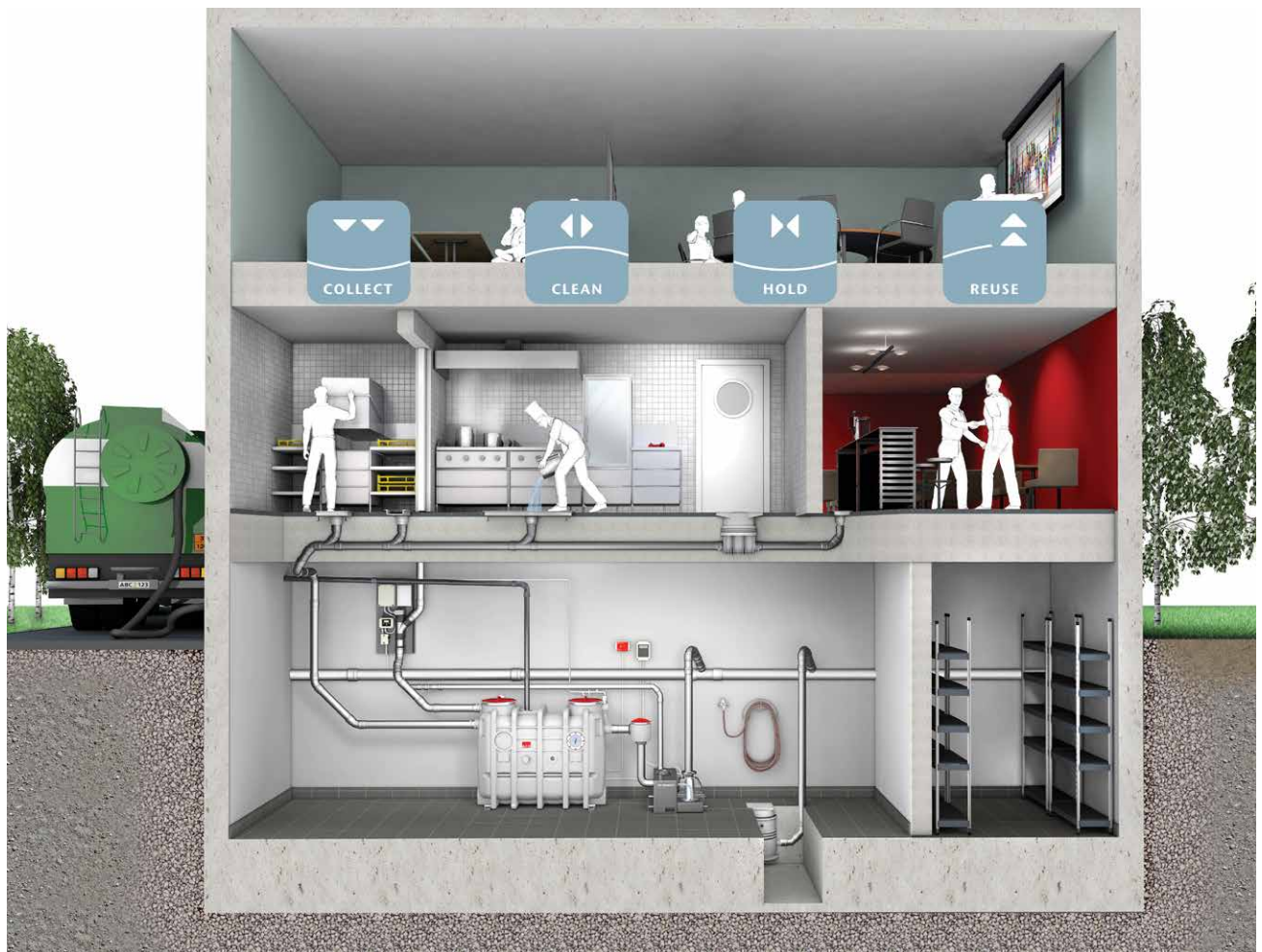
Galioja nuo 2024 m. kovo 1 d.



V24

ACO vidaus sistemos

Kainoraštis V24
Kainos be PVM



Surinkimas

- Linijinio vandens surinkimo latakai
- Gatvių trapai
- Ketiniai liukai



Valymas

- Naftos produktų skirtuvai
- Riebalų skirtuvai



Sulaikymas

- Atbuliniai vožtuvai
- Plyšiniai akumuliaciniai latakai
- Šviesos prieduobės



Išleidimas

- Siurblinės
- Medžių apsaugos
- Infiltracinės ir akumuliacinės talpos



Nerūdijančiojo plieno latakai

1

Moduliniai latakai

1a

14

Higieniški latakai virtuvėms

1b

48

**Latakai laisvalaikio ir
sporto centrams**

1c

68

Dušo latakai

1d

74

Bendroji įžanga

ACO yra viena iš pirmaujančių įmonių, besispecializuojančių nuotekų surinkimo sistemų srityje. Sukaupta ilgametė patirtis padėjo sukurti produktus, pritaikytus įvairioms sritims. Mūsų aistra gaminti geriausios kokybės gaminius paskatino investuoti į tyrimus bei produktų vystymą.

Bendradarbiaudami su įvairių įmonių vadovais ir darbuotojais, mes nuolatos vystome savo produktus bei keliame kompetencijas. Mes suprantame, kokį svarbų vaidmenį sėkmingo verslo plėtroje atlieka vandentvarka.

Į mūsų produktų asortimentą yra įtraukti gaminiai, visiškai atitinkantys aukščiausius higienos reikalavimus. Mes puikiai suprantame maisto pramonėje taikomus savus standartus, pavyzdžiui RVASVT (angl. HACCP). Mes dirbame su tokiomis institucijomis kaip Europos higieniškos inžinerijos ir projektavimo grupė (angl. EHEDG).

ACO sistemos naudojamos visur, kur taikomi aukšti higienos reikalavimai, svarbus atsparumas korozijos poveikiui ir ilgaamžiškumas:

- Profesionaliose virtuvėse
- Maisto pramonės įmonėse
- Alaus gamybos, išpilstymo ir konservavimo cechuose
- Šaldomuosiuose sandėliuose
- Chemijos ir farmacijos pramonėje
- Restoranuose
- Mokyklose
- Ligoninėse
- Viešbučiuose
- Kitur



HygieneFirst

Būdama viena iš lyderiaujančių komercinių virtuvių specialistų, ACO grupė mato drenažo sistemų įtaką sėkmingai maisto pramonės įmonių plėtrai. Mes suprantame, jog maisto saugumas, higiena ir kainos kontrolė yra gyvybiškai svarbūs veiksniai. Taip pat mes vis dar susiduriame su situacija, jog dažnai drenažas lieka nepastebėtas ir todėl jo svarba užmirštama.

Tai nulemia, jog neretai drenažo sistemos nėra tinkamai suprojektuotos ir pagamintos. Mažų mažiausiai toks aplaidumas gali pareikalauti papildomų išlaidų valymo ir priežiūros darbams, blogiausiu atveju tai gali atsiliepti maisto kokybei ir nulemti įmonės žlugimą. Kurdama atieties drenažą, ACO yra pasiryžusi tai pakeisti projektuodama aukščiausius higienos reikalavimus atitinkančius produktus ir tobulindama standartus visuose gamybos etapuose.

HygieneFirst filosofija atspindi mūsų pasiryžimą tiekti produktus, kurie savo funkciją atlieka ypatingai higieniška. Mes suprojektavome išmaniąją drenažo sistemą, kurios priežiūros kaina yra sumažinta, o maisto kokybė nesuprastėja.

Reikalavimai higieniškai konstrukcijai

Higieniška konstrukcija

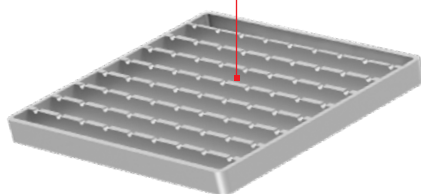
ACO siūlo integruotą nuotekų surinkimo sistemą, suprojektuotą sėkmingam verslui vystyti, kuri pasižymi darnumu ir saugo gamtą. Mūsų tikslas yra išstbulinti savo produktus taip, jog jie būtų ypač saugūs, higieniški ir puikiai atliktų savo funkciją. Mes tikime, jog mūsų sistemos ir paslaugos yra unikalios ir kiekvienam teikiančios pridėtinę vertę.

ACO higieniškas drenažas atitinka griežčiausius higienos reikalavimus ir apsaugo nuo žalingo bakterijų poveikio. Mes remiamės higieniškos konstrukcijos principais, EN 1672, EN ISO 14159 standartais, Europos higieniškos inžinerijos ir projektavimo grupės dokumentais Nr. 8, 13 ir 44.

ACO trapo higieniškosios savybės:

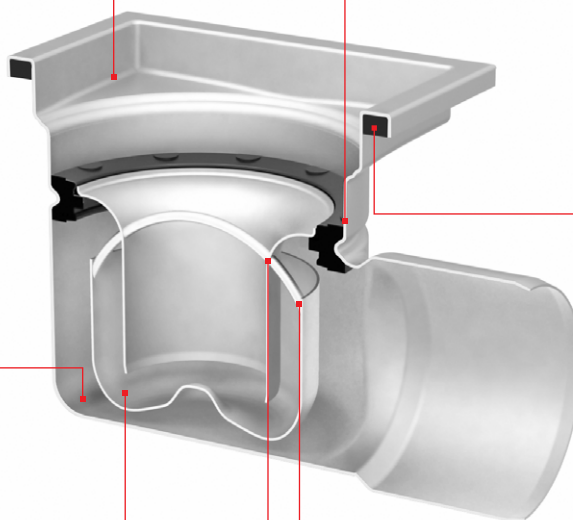
- Efektyvus drenavimas
- Vidinių kampų suapvalinimo spindulys didesnis nei 3 mm
- Higieniškos siūlės
- Briautos užpildas
- Ne mažesnis nei 1.4301 rūšies plienas pagal EN 10088 klasifikaciją (304 pagal AISI)
- Pasyvuotas paviršius

Higieniškos, slydimui atsparios grotelės.



Visi vidiniai kampai suapvalinti ne mažesniu nei 3 mm spinduliu. Tai padidina valymo efektyvumą.

Higieniškos jungtys. Vientisas, giliojo tempimo būdu suformuotas korpusas yra glotnus ir neturi plyšių, kuriuose galėtų kauptis bakterijos.



Briautos užpildas užtikrina stabilią ir atsparią trapo ir grindų jungtį. Jis taip pat sumažina grindų supleišėjimo riziką, tad nesusidaro plyšiai, kuriuose galėtų kauptis ir daugintis bakterijos.

Efektyvus drenavimas. Trapo dugnas suformuotas taip, jog nuotekos iš jo visiškai pašalinama savaime, negali sklįsti nemalonūs kvapai, kauptis bakterijos ar susidaryti potencialiai pavojingi cheminiai junginiai.

Sifonas be užlaidinių siūlių.

Vidiniai sifono kampai suapvalinti ir glotnūs.

Reikalavimai higieniškai konstrukcijai

Medžiaga

Nerūdijantysis plienas

Nerūdijantysis plienas pasižymi dideliu atsparumu korozijos poveikiui lyginant su tradiciniu minkštuoju ir legiruotuoju plienu. Didelis atsparumas korozijai pasiekiamas j lydinį įmaišius ne mažiau nei 11 % chromo, tačiau dažniausiai nerūdijančiajame pliene chromas sudaro net 18 %. Iš kitų j lydinį įmaišytų komponentų galime išskirti nikelį ir molibdeną, pasižymintį geromis antikorozinėmis savybėmis.

Nerūdijantysis plienas pasižymi šiomis unikaliomis savybėmis:

- Dideliu atsparumu korozijai
- Nėra porėtas, todėl lengvai valomas ir dezinfekuojamas
- Gera estetinė išvaizda
- Atsparumas ekstremalių temperatūrų poveikiui ir terminiams smūgiams
- Tamprumo modulis panašus į betono
- 100 % perdirbama medžiaga

ACO drenažo sistemos yra gaminamos iš austenitinio 1.4301 arba 1.4404 rūšies plieno pagal EN 10088 (304 arba 316L pagal AISI). Tai reiškia, jog ACO produkcija tinka maisto, chemijos pramonei, pienininkystės įmonėms, alaus gamykloms ir visuomeninės paskirties įstaigoms.

Nerūdijančiojo plieno paviršiaus apdirbimas

Pjaustant, lankstant ir virinant nerūdijantįjį plieną, jo paviršius gali būti užterštas ir, jei nebus imtasi priemonių, pradėti koroduoti ir prarasti eksploatacines savybes. Dėl šios priežasties pasibaigus gamybos etatui gaminio paviršius yra specialiai apdorojamas ir taip apsaugomas nuo korodavimo. Pirmuoju etapu nerūdijančiojo plieno paviršius yra pasyvuojamas. Taip visiškai atstatomas plieno atsparumas koroziniam poveikiui, užtikrinamas ilgas ir tinkamas gaminio eksploatavimas, estetinė gaminio išvaizda.

ACO taikomi apdirbimo būdai

Pasyvavimas (ėsdinimas)

Visi ACO gaminiai yra pasyvuojami (nardinami į vonias su rūgštinėmis medžiagomis). Tai pagrindinis būdas, šalinanti teršalus, patekusius į nerūdijančiojo plieno gaminius gamybos metu, taip pat, taikant šį metodą, atstatomas chromo stygius suvirinimo zonose. ACO investavo į moderniausių pasyvavimo įrangą Europoje, todėl gali užtikrinti didžiausią produkcijos atsparumą korozijai.

Elektrocheminis poliravimas

Pasibaigus pasyvavimui, kai kurie gaminiai yra nardinami į elektrolitinį tirpalą ir prijungiami prie teigiamo elektros srovės šaltinio poliaus. Anodinio proceso metu per elektrolitą tekant pastoviai srovei, tirpsta atsikišę nelygumai ir išgaunamas blizgus bei lygus paviršius.

Šveitimas (mechaninis procesas)

Viršutinė ACO trapų ir latakų briauna yra nušveičiama, siekiant estetiškos gaminio išvaizdos.

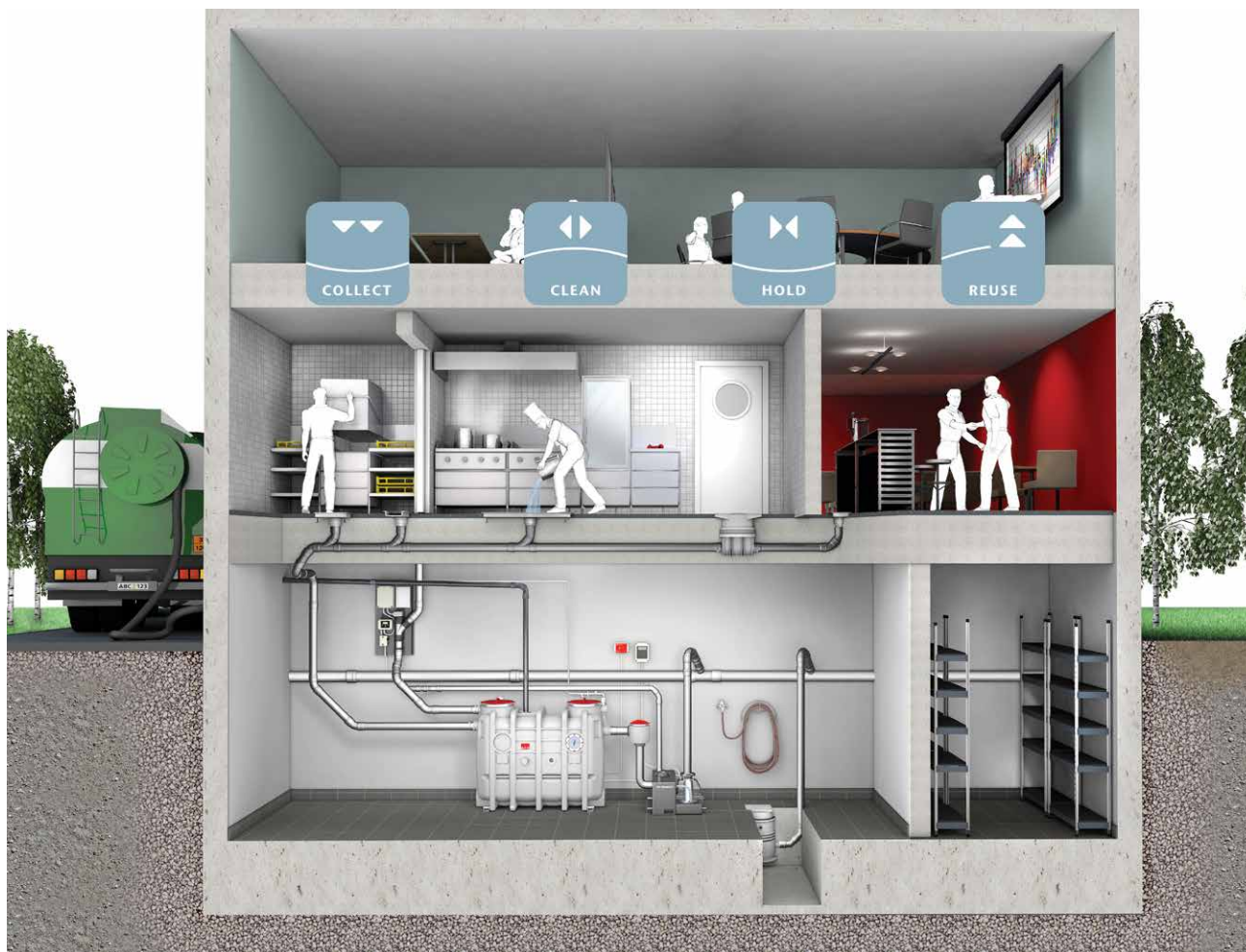
Bendrojo pobūdžio drenažo valymo rekomendacijos

Šios instrukcijos yra mokomojo pobūdžio. **Visada vadovaukitės gamintojo pateiktomis instrukcijomis.** Visi procesai turi būti įvertinti ir pritaikyti konkrečiai taikymo sričiai.

Dažnis	Procedūra	Mechaninės priemonės	Cheminės priemonės	Cheminių priemonių, tinkamų ACO drenažui valyti, pavyzdžiai
Kasdien	Organinių likučių (riebalų, baltymų, sacharidų ir polisacharidų) pašalinimas	<ul style="list-style-type: none"> ■ Srovė ■ Vidutinio slėgio (iki 25 bar) srovė ■ Mechaninė / kinetinė energija (pvz., šepėčiai) 	<ul style="list-style-type: none"> ■ Kaustikas (natrio hidroksidas, kalio hidroksidas) ■ Dezinfekcinės priemonės 	Standartinės cheminės priemonės, skirtos grindų valymui
Kiekvieną savaitę	Neorganinių likučių, galinčių skatinti mikrobų kolonijų susidarymą, pašalinimas	Mechaniniai abrazyviniai metodai – šveitimas	<ul style="list-style-type: none"> ■ Azoto rūgštis nerūdijančiojo plieno pasyvavimui, kur galimas chloro poveikis ■ Neorganinės rūgštys (fosforo rūgštis) ■ Silpnos organinės rūgštys 	<ul style="list-style-type: none"> ■ Acifoam (JohnsonDiversey) ■ Acigel (JohnsonDiversey) ■ Super Dilac (JohnsonDiversey)
Pastaba	Po plovimo likusio vandens pašalinimas	Perteklinio vandens pašalinimas, nubraukiant spec. valytuvu	Alkoholiai	Mikrobams jautriose gamybos zonose dažnai į sifono vandenį dedamos chloro tabletės

Bet kokia valymo procedūra, taip pat ir rekomenduota gamintojo, turi būti pritaikyta konkrečiam atvejui. **Siekdami išvengti įrangos pažeidimų, visada laikykitės gamintojo instrukcijų.**

Sistemos apžvalga ir privalumai



Privalumai

ACO siūlo sprendimus, skirtus užtikrinti maisto saugumą, žmonių ir aplinkos apsaugą. Visi ACO produktai saugiai kontroliuoja vandens tėkmę, kad jis galėtų būti higieniškai, ekonomiškai ir ekologiškai išvalytas pasirinktu būdu.

Maisto saugumas

- ACO higieniškas drenažas apsaugo nuo žalingo bakterijų sklaidimo. Mes pritaikėme Europos higieniškos inžinerijos ir projektavimo grupės (angl. EHEDG) rekomenduojamus higieniškos konstrukcijos principus, orientuotus į maisto ir paviršių sąlyčio zonas.
- Mūsų gaminių konstrukcija užtikrina minimalias maisto dalelių ir nuosėdų sankaupas bei saugias jungtis su grindimis, kad būtų iki maksimaliai apsaugota nuo bakterijų plitimo per drenažo sistemą.
- Glotnus nuolydis ir higieniška produkto konstrukcija užtikrina, jog ACO sistemos puikiai atlieka savo funkciją ir neleidžia nemaloniui kvapui sklįsti iš kanalizacijos.

Išlaidų kontrolė

- ACO drenažo sistemos paprasta prižiūrėti. Dėl funkcionalios konstrukcijos ir konsultuojantis su aukščiausios kokybės valymo medžiagų gamintojais parengtų drenažo priežiūros rekomendacijų valymo išlaidos yra ženkliai sumažintos.
- ACO pažangi gamybos technologija užtikrina gaminių tvirtumą. Specialus gaminių paviršiaus apdirbimas apsaugo ACO drenažo sistemas nuo korozijos poveikio. Mūsų sistemos efektyviai atlieka savo funkcijas. Jas montuojant grindų ardymo darbai yra minimizuoti.
- Mes konsultuojame užsakovus drenažo planavimo, teisingo montavimo ir jungčių su grindimis sudarymo klausimais. Tai taip pat leidžia sumažinti išlaidas.

Sveikata ir sauga

- Didelės rizikos zonos kaip papildoma saugos priemonė rekomenduojame slydimui atsparias grotėles.
- Kiekviena ACO drenažo sistemos dalis gali būti paprastai išimta ir išvalyta. Siekiant apsaugoti darbuotojus, sistemos elementai neturi jokių aštrių kampų.
- ACO drenažo sistemos produktams yra suteiktas atsparaus ugniai sprendimo sertifikatas pagal EN 136.

Trapų ir latakų parinkimo rekomendacijos

Taikymo sritys

Drenažo sistemos išdėstymas, kaip ir drenažo sistemos elementų konstrukcija, dažo didžiulę įtaką drenažo sistemos eksploatacijai ir jos eksploatacijos išlaidoms. Ši instrukcija pateikia svarbiausius veiksnius, į kuriuos reikia atsižvelgti, renkantis drenažo sistemą.

Tam, kad drenažo sistema būtų parinkta atitinkam projektui, būtina turi būti atsižvelgta į patalpų, kuriose bus naudojama sistema, paskirtį bei numatomą vandens kiekį.

	Zonos, kuriose keliami aukšti reikalavimai maisto saugumui	Zonos, kuriose keliami vidutiniai ar žemi reikalavimai maisto saugumui	Zonos, kuriose nėra tiesioginio poveikio maisto saugumui
Šlapias procesas / Šlapias valymas	<ul style="list-style-type: none"> ■ Higieniška konstrukcija – vientisas gaminys be jungčių; tiltelinės arba grūdintos grotelės ■ Dideli skysčių debitai ■ Atsparumas slydimui – aukšti reikalavimai 	<ul style="list-style-type: none"> ■ Higieniška konstrukcija – gali būti naudojamos tinklelio tipo grotelės ir iš kelių dalių surenkami gaminiai, jei valymo ir sanitariniai procesai tai leidžia ■ Dideli skysčių debitai ■ Atsparumas slydimui – aukšti reikalavimai 	<ul style="list-style-type: none"> ■ Rekomenduojama higieniška konstrukcija, kad būtų paprasčiau valyti ir prižiūrėti; galima derinti produktus, kad būtų sklandesnis drenažo sistemos planas ■ Dideli skysčių debitai ■ Atsparumas slydimui – aukšti reikalavimai
Sausas procesas / Sausas valymas	<ul style="list-style-type: none"> ■ Higieniška konstrukcija – vientisas gaminys be jungčių; tiltelinės arba grūdintos grotelės ■ Dideli skysčių debitai ■ Atsparumas slydimui – vidutiniai reikalavimai 	<ul style="list-style-type: none"> ■ Higieniška konstrukcija – gali būti naudojamos tinklelio tipo grotelės ir iš kelių dalių surenkami gaminiai, jei valymo ir sanitariniai procesai tai leidžia ■ Dideli skysčių debitai ■ Atsparumas slydimui – vidutiniai reikalavimai 	<ul style="list-style-type: none"> ■ Rekomenduojama higieniška konstrukcija, kad būtų paprasčiau valyti ir prižiūrėti; galima derinti produktus, kad būtų sklandesnis drenažo sistemos planas ■ Dideli skysčių debitai ■ Atsparumas slydimui – vidutiniai reikalavimai
Sausas procesas / Kontroliuojamas sausas valymas	<ul style="list-style-type: none"> ■ Higieniška konstrukcija – vientisas gaminys be jungčių; tiltelinės arba grūdintos grotelės ■ Vidutiniai arba maži skysčių debitai ■ Blogo kvapo, sklindančio iš kanalizacijos, sulaikymas 	<ul style="list-style-type: none"> ■ Higieniška konstrukcija – gali būti naudojamos tinklelio tipo grotelės ir iš kelių dalių surenkami gaminiai, jei valymo ir sanitariniai procesai tai leidžia ■ Vidutiniai ir maži skysčių debitai ■ Blogo kvapo, sklindančio iš kanalizacijos sulaikymas 	<ul style="list-style-type: none"> ■ Rekomenduojama higieniška konstrukcija, kad būtų paprasčiau valyti ir prižiūrėti; galima derinti produktus, kad būtų sklandesnis drenažo sistemos planas ■ Vidutiniai arba maži skysčių debitai ■ Blogo kvapo, sklindančio iš kanalizacijos, sulaikymas

Trapų ir latakų parinkimo rekomendacijos

Grindų konstrukcija ir danga

Latakų ir trapų parinkimas priklauso nuo grindų konstrukcijos. Jeigu grindų konstrukcijoje yra ruloninė hidroizoliacija, toro formos raudonas tarpiklis turi būti nuimtas nuo trapo apatinės dalies tarpinės, kad drėgmė nuo izoliacinio sluoksnio būtų nuvesta į trapą.

Priklausomai nuo grindų dangos turi būti tinkamai parinkta latakų arba trapo briauna.

Grindų danga	Latakai ir teleskopiniai trapai			Fiksuoto aukščio trapas
	Plytelės, betonas, epoksidai	Vinilas	Plytelės (plonasluoksnė dangą)	Plytelės, betonas, epoksidai
Latakų arba trapo briauna	Standartinė briauna	Briauna vinilui	Pailginta briauna	Standartinė briauna
Latakų arba trapo viršutinės dalies brėžinys				
Hidroizoliacinė membrana	Sujungta su trapo korpusu		Sujungta su latakų / trapo viršutine dalimi	Nepriklausoma nuo trapo
Montavimo mazgas				
Trapo korpusas	Reguliuojamo aukščio trapas su klijuojamu arba mechaniniu flanšu		Reguliuojamo aukščio	Fiksuoto aukščio trapas
Trapo paveikslėlis				

Trapų ir latakų parinkimo rekomendacijos

Skysčių debitai

Skysčio debitas nusako sistemos gebą nuolatos praleisti tam tikrą vandens kiekį. Debito dydis tiesiogiai priklauso nuo ACO trapo dydžio.

Skysčių debitai			
Jungties tipas	Trapo tipas	Ištekėjimo angos skersmuo, mm	Minimalus debitas, l/s
Vertikali ištekėjimo jungtis	142	70/75	1.4
		100/110	1.6
	157	70/75	2.7
		100/110	3.5
	218	100/110	5.0
		150/160	5.0
Horizontali ištekėjimo jungtis	142	70/75	1.4
		100/110	1.6
	157	70/75	2.6
		100/110	2.8
	218	100/110	4.4

Debitai išmatuoti pagal EN 1253 metodiką. Lentelėje pateikti skysčių debitai yra gauti, išbandant lataką be nešvarumų indo (debitai, kai naudojamas tuščias nešvarumų indas, debitai yra 15 % mažesni).

Priedai

Naudojant ištisinius trapus ar latakus, papildomai komplektuojamas nešvarumų indas.

Teleskopinė jungtis su hidroizoliaciniu flanšu		
ACO higieniškas trapas 142	ACO higieniškas trapas 157	ACO higieniškas trapas 218
Priedai, įeinantys į komplektą (nereikia užsakyti papildomai)		
<ul style="list-style-type: none"> ■ Tarpinė ■ Sifonas ■ Tarpinė sifonui 	<ul style="list-style-type: none"> ■ Tarpinė ■ Sifonas ■ Tarpinė sifonui 	<ul style="list-style-type: none"> ■ Tarpinė ■ Sifonas ■ Tarpinė sifonui
Papildomi priedai		
<ul style="list-style-type: none"> ■ Nešvarumų indas fiksuoto aukščio trapui, 0,4 l ■ Nešvarumų indas reguliuojamo aukščio trapui, 0,3 l 	<ul style="list-style-type: none"> ■ Nešvarumų indas vertikaliai trapui, 0,6 l ■ Nešvarumų indas horizontaliai trapui, 0,3 l 	<ul style="list-style-type: none"> ■ Nešvarumų indas vertikaliai trapui, 1,4 l ■ Nešvarumų indas horizontaliai trapui, 0,7 l

Trapų ir latakų parinkimo rekomendacijos

Grotelės






Siekiant pasirinkti projektui tinkamas grotelės, reikia apgalvoti šiuos veiksnius:

- Higiena (valomumas)
- Apkrovų klasė
- Atsparumas slydimui

	Grūdintos grotelės	Tiltelinės grotelės		Tinkelio tipo grotelės	
	Slydimui atsparios	Slydimui atsparios	Paprastos	Slydimui atsparios	Paprastos
Atsparumas slydimui Bandymas švytuokle BS 7976-2	Mažas	Mažas	Vidutinis	Mažas	Vidutinis
Atsparumas nuožulniajam plokštumai Bandymas nuožulniajam plokštumai DIN 51130	R13	R11	R9	R11	R9
Apkrovų klasė	M 125	R 50, M 125	R 50, M 125	L 15	L 15

Apkrovų klasės

Siekiant sumažinti riziką, jog dinaminės apkrovos pažeis grindų ir drenažo jungtį, rekomenduojama vengti transporto srautų per drenažą. Drenažo apkrovų klasė nustatoma pagal grotelių, parinktų atsižvelgiant į eksploatacijos metu numatomas transporto apkrovas, klasę.

Apkrovų klasė pagal EN 1253	Aprašymas
 L 15	Zonos, kuriose važinėja lengvosios transporto priemonės: zonos apie komercinės paskirties pastatus, viešosios zonos
 R 50	Zonos, kuriose važinėja transportas: zonos apie komercinės paskirties pastatus, gamyklos
 M 125	Zonos, kuriose važinėja transportas: dirbtuvės, gamyklos, automobilių parkai
 N 250	Gamybinės zonos, kuriose važinėja keltuvai: maisto gamybos, chemijos gamyklos
 P 400	Gamybinės ir kitos zonos, kur važinėja ypač sunkus transportas

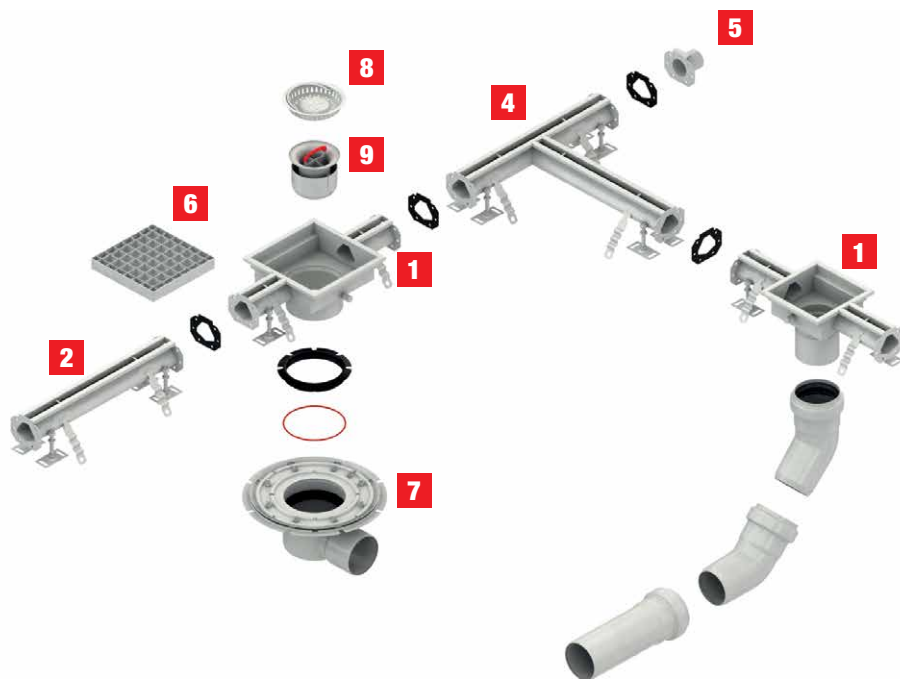


Moduliniai latakai **1 a**



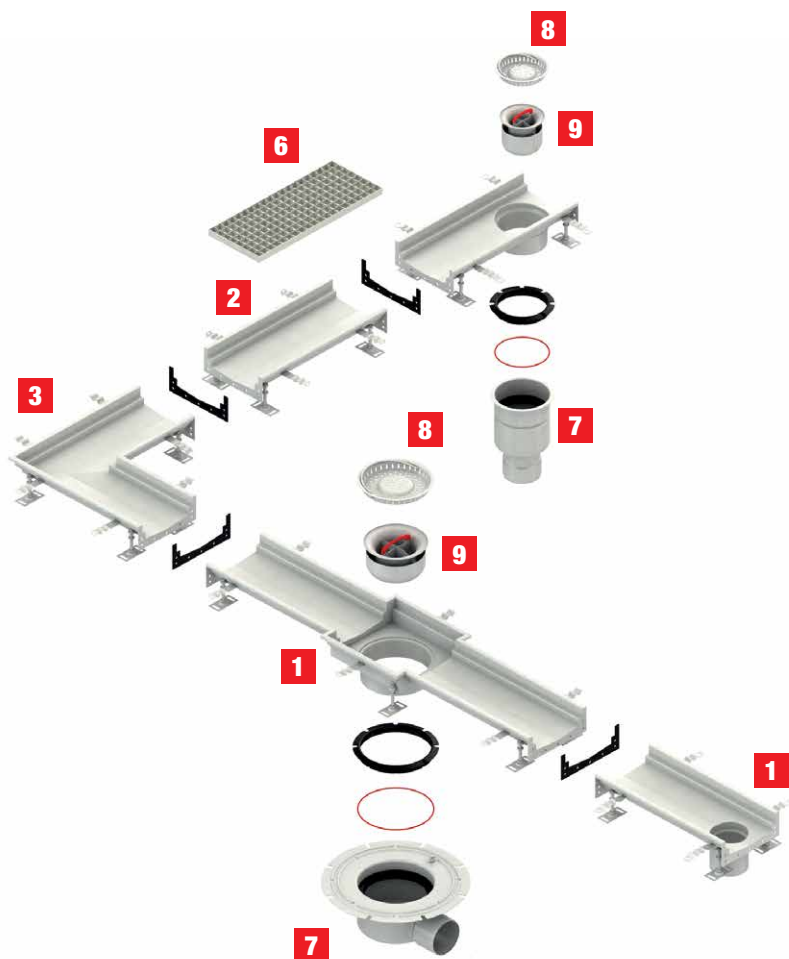
Sistemos aprašymas

ACO plyšinis latakas



- 1** Latakas su trapu
- 2** Latakas su horizontaliu dugnu ir su dugno nuolydžiu
- 3** Kampinis elementas
- 4** „T“ formos elementas
- 5** Galinė sienelė
- 6** Grotelės
- 7** Apatinė trapo dalis
- 8** Nešvarumų indas
- 9** Sifonas

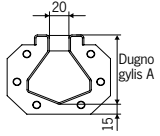
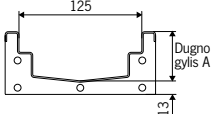
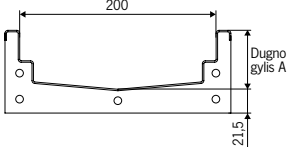
ACO latakas su grotelėmis



Latakų parinkimo rekomendacija

1 žingsnis. Latakų tipo pasirinkimas

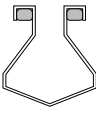
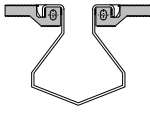


Kad būtų apimtos visos naudojimo sritys, yra skirtingi latakų tipai.

Tipas	Pavadinimas	Latakų plotis [mm]	Profilis
Plyšinis	ACO plyšinis latakas 20	20*	
Su grotelėmis	ACO latakas 125	125	
	ACO latakas 200	200	

* Grotelės nenaudojamos.

2 žingsnis. Latakų briaunos pasirinkimas

Latakų briaunos pasirinkimą apsprendžia grindų danga.

Tipas	Plytelių, betoninė ar epoksidinė grindų danga	Vinilinė grindų danga
ACO plyšinis latakas 20		
ACO latakas 125 ACO latakas 200		
	Standartinė briauna. Briaunos užpildas būna įmontuotas gamykloje, atskirai nekomplektuojamas	Briauna su viniliniu sandarikliu. Nereikia įprastai naudojamų griozdiškų me- chaninio prispaudimo įtaisų. Sandarinimo sistema yra visiškai nepralaidi vandeniui

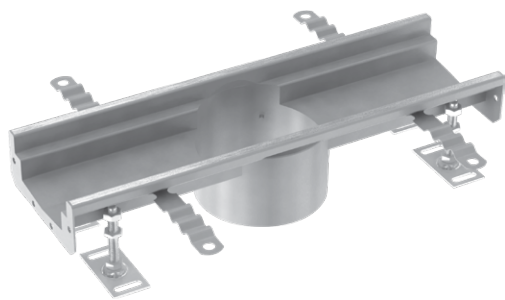
Latakų parinkimo rekomendacija

3 žingsnis. Trapo pasirinkimas

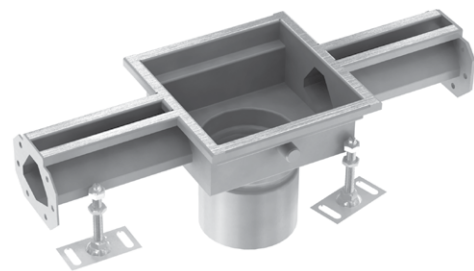
Latakai su trapu gali būti įvairių tipų. Žemiau esančioje lentelėje nurodyti įvairių tipų ACO plyšiniams latakams ir latakams su grotelėmis tinkantys latakai su trapu. Taip pat nurodytas ir tinkamos apatinės trapo dalies tipas.

Latakų tipas	Jungiamojo vamzdžio skersmuo	Latakų su trapu tipas	Apatinės trapo dalies tipas	Vandens pralaidumas [l/s]
Plyšinis 20	Ø 142 mm	Kvadratinis 250×250 mm	trapas 157	3,0–4,5
	Ø 110 mm	Kvadratinis 200×200 mm	vamzdis 110*	1,2
125	Ø 110 mm	Tiesus	vamzdis 110*	1,2
	Ø 142 mm	Tiesus	trapas 157	2,8–4,3
200	Ø 110 mm	Tiesus	vamzdis 110*	1,2
	Ø 142 mm	Tiesus	trapas 157	3,0–4,5
	Ø 200 mm	Kvadratinis 300×300 mm	trapas 218	4,6–6,3

* Tiesioginis prijungimas prie nuotekų vamzdžio.



Latakas su įlaja centre



Latakas su kvadratinu trapu

Latakų parinkimo rekomendacija

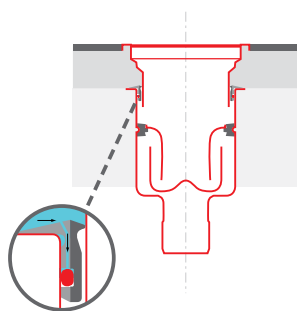
4 žingsnis. Apatinės trapo dalies tipo pasirinkimas

Apatinė trapo dalis atlieka dvi pagrindines funkcijas.

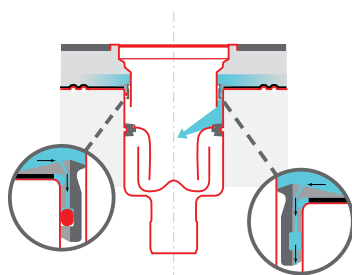
- Sujungia latakų korpusą ir nuotekų išleidimo sistemą. Kiekvieno dydžio latakas turi savo ACO apatinę trapo dalį, kuri yra apibrėžta 3 žingsnyje.
- Veikia kaip sifonas ir filtravimo mazgas. Kietąsias daleles filtruoja visiškai išimamas nešvarumų indas. Sifonas ir nešvarumų indas parenkami 5 žingsnyje.

Apatinė trapo dalis su latakais sujungiama, panaudojant vieną iš trijų teleskopinių jungčių.

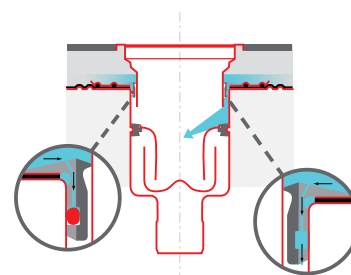
- Teleskopinė jungtis su padėties nustatymo jungte.
- Teleskopinė jungtis su nepralaidumą vandeniui užtikrinančia klijuojama jungte.
- Teleskopinė jungtis su nepralaidumą vandeniui užtikrinančia mechaniškai prispaudžiama jungte.



Su padėties nustatymo jungte



Su klijuojama jungte







Su mechaniškai prispaudžiama jungte

Teleskopinė jungtis be nepralaidumą vandeniui užtikrinančios jungės	Teleskopinė jungtis su nepralaidumą vandeniui užtikrinančia jungte	
ACO apatinė trapo dalis	ACO apatinė trapo dalis su jungte tepamajai hidroizoliacijai	ACO apatinė trapo dalis su jungte mechaniniam prispaudimui
■ Nepralaidumas vandeniui nepriklauso nuo apatinės trapo dalies korpuso.	■ Nepralaidumą vandeniui užtikrina membranos privirinimas ar priklijavimas prie jungės.	■ Nepralaidumą vandeniui užtikrina mechaninis membranos prispaudimas prie jungės.

Latakų parinkimo rekomendacija

5 žingsnis. Apatinės trapo dalies priedų pasirinkimas

Su ACO apatinėmis trapo dalimis gali būti naudojami toliau išvardinti priedai.

Nuotrauka	Pavadinimas	Funkcija
	Nešvarumų indas	Filtruoja kietąsias daleles.
	Sietelis	Filtruoja kietąsias daleles (seklaus variantas).
	Sifonas	Neleidžia kvapams iš kanalizacijos pakliūti į patalpas.
	Iš nitrilo NBR pagamintas sifono laikiklis	Prilaiko sifoną apatinės trapo dalies korpuso viduje. Naudojant sifoną, būtina naudoti ir sifono laikiklį.

6 žingsnis. Grotelių pasirinkimas

Pasirenkant grotelės, reikia turėti omenyje toliau išvardintas jų savybes.

- Apkrovos klasė.
- Higiena.
- Atsparumas slydimui.

	Tinklo pavidalo grotelės		Kopėčių pavidalo grotelės		Grotelės Heelsafe	Perforuotos grotelės	Grotelės Quadrato	Grotelės Volcano	Grotelės Arla	Plastikinės grotelės	Kompozicinės grotelės
	Neslidžios	Lygios	Neslidžios	Lygios	Lygios	Lygios	Lygios	Neslidžios	Neslidžios	Lygios	Neslidžios
Higiena	+	+	+++++	+++++	+++	+	+	+++	++++	+	+
Atsparumas slydimui	+++++	+++	+++	+	+	+	+	++++	++++	+	++
Apkrovos klasės											
Plyšinis 20 (grotelės nenaudojamos)	-	-	-	-	-	-	-	-	-	-	-
Su grotelėmis 125 (plotis 123 mm)	A15, C250	A15, C250	C250	C250	A15	A15, B125	A15	A15, B125	-	A15	C250
Su grotelėmis 200 (plotis 198 mm)	A15	A15	C250	C250	-	A15	-	A15, B125	A15	-	-

Apkrovos klasės A15, B125, C250 pagal EN 1433.

+ = ☹️

+++++ = 😊

ACO plyšiniai latakai 20

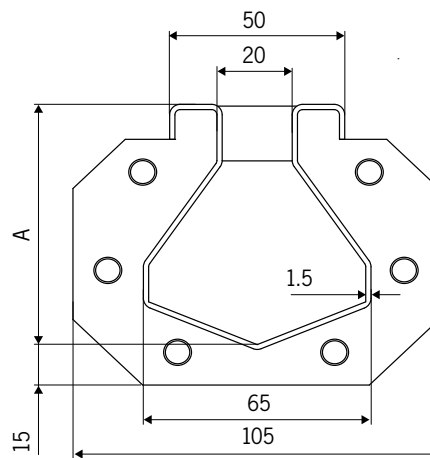
Informacija apie produktą

- ACO plyšinis latakas 20 yra paprasta linijinė sistema, kuriai nereikia grotelių ir kuri gaminama iš 1,5 mm storio austenitinio nerūdijančio 1.4301 (304) ir 1.4404 (316L) markių plieno.
- ACO plyšinis latakas 20 idealiai tinka plovykloms arba kaip skiriamoji riba tarp šlapios

ir sausos zonų. Sistema gali atlaikyti dideles ratų apkrovas ir gaminama su įvairiomis latakų briaunos detalėmis, kurios tinka įvairioms grindų dangoms.

- Latakų viršuje esantis 20 mm plyšys nesukelia jokių problemų pėstiesiems, invalidų vežimėliams ar vagonėlių eismui. Ištinis

plyšys užtikrina lengvą valymui reikalingą priėjimą. ACO plyšiniai latakai 20 gali būti su horizontaliu ar su nuolydį turinčiu dugnu.




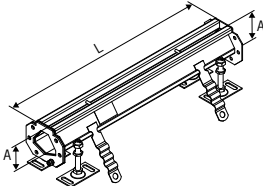
ACO plyšinio latakų 20 profilis

Savybės


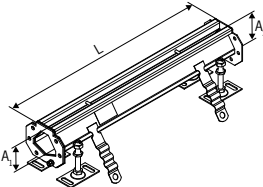
- Sifonas neleidžia iš kanalizacijos pakliūti į patalpas kvapams.
- Išbandyti ir suklasifikuoti pagal EN 1433 (turi CE ženklą).
- Pasyvuoti pikeliu.
- Plyšinio latakų vidinis plotis – 20 mm.
- „V“ formos latakų dugnas
- Latakų briaunos užpildas patiekiamas, kaip standartinis elementas.
- Higieniška trapo apatinės dalies konstrukcija, įskaitant didelio spindulio kontūrus, giliojo ištempimo komponentus ir minimalų virinimo vietų skaičių, siekiant iki minimumo sumažinti siaurus plyšius ir vietas bakterijoms kauptis, kaip to reikalauja EN 1672 ir EN ISO 14159.
- Apatinės trapo dalies sausojo nusodintuvo konstrukcija užtikrina, kad trapo apačioje nėra užsistovintinių nuotekų.
- Lengvas ir tvirtas teleskopinis sujungimas su apatine trapo dalimi.
- Apatinės trapo dalies korpusas su padėties nustatymo jungė arba integruota membraninė jungė, kad būtų galima priklijuoti arba mechaniškai prispausti.
- Latakai gali būti pastovaus aukščio arba su nuolydį turinčiu dugnu.
- Gaminami iš 1.4301 (304) arba 1.4404 (316L) markių nerūdijančio plieno.
- Yra įvairios trapų skirtos grotelės, kurių apkrovos klasė siekia iki M125 (EN 1253) arba C250 (EN 124).

ACO plyšiniai latakai 20


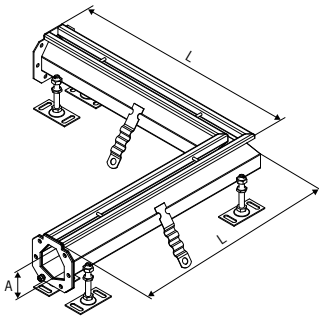
Latakai su horizontaliu dugnu

Nuotrauka	Brėžinys	L [mm]	A [mm]	Gaminio kodas	Kaina, EUR/vnt.
		500	70	92300	107,-
		500	90	92301	118,-
		500	120	92302	129,-
		1000	70	92305	171,-
		1000	90	92306	182,-
		1000	120	92307	199,-
		2000	70	92310	247,-
		2000	90	92311	269,-
		2000	120	92312	292,-
		3000	70	92316	359,-
		3000	90	92317	416,-
		3000	120	92318	435,-

Latakai su dugno nuolydžiu


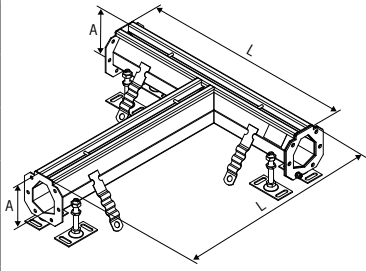
Nuotrauka	Brėžinys	L [mm]	A1 [mm]	A2 [mm]	Gaminio kodas	Kaina, EUR/vnt.
		500	70	75	92303	116,-
		500	75	80	92304	118,-
		1000	70	75	92308	175,-
		1000	75	80	92309	178,-
		2000	70	80	92313	262,-
		2000	80	90	92314	273,-
		2000	90	100	92315	283,-
		3000	70	80	92319	370,-
		3000	80	90	92320	385,-
		3000	90	100	92321	399,-
		3000	100	110	92322	416,-
		3000	110	120	92323	437,-
		6000	70	90	409014	633,-
		6000	90	110	409016	667,-

Kampiniai elementai


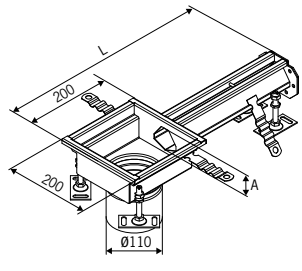
Nuotrauka	Brėžinys	L [mm]	A [mm]	Gaminio kodas	Kaina, EUR/vnt.
		500	70	92338	189,-
		500	75	92339	196,-
		500	80	92340	199,-
		500	90	92341	202,-
		500	100	92342	210,-
		500	110	92343	214,-
		500	120	92344	220,-

ACO plyšiniai latakai 20

„T“ formos elementai


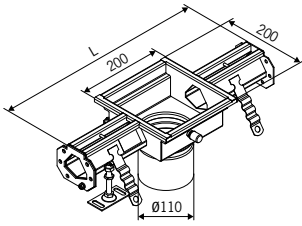
Nuotrauka	Brėžinys	L [mm]	A [mm]	Gaminio kodas	Kaina, EUR/vnt.
		500	70	92345	217,-
		500	75	92346	220,-
		500	80	92347	223,-
		500	90	92348	227,-
		500	100	92349	230,-
		500	110	92400	238,-
		500	120	92401	237,-

Latakai su trapu gale (ištekėjimo angos skersmuo 110 mm)

Nuotrauka	Brėžinys	L [mm]	A [mm]	Gaminio kodas	Kaina, EUR/vnt.
		500	70	414341	217,-
		500	75	414342	220,-
		500	80	414343	223,-
		500	90	414344	231,-
		500	100	414345	238,-
		500	110	414346	252,-
		500	120	414347	255,-

Suderinami su 100 mm nuotekų vamzdžiu.

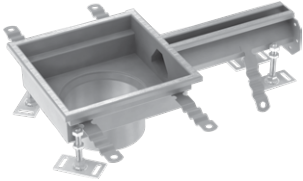
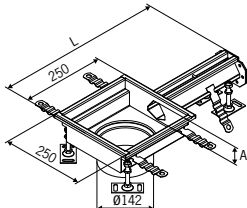
Latakai su trapu centre (ištekėjimo angos skersmuo 110 mm)

Nuotrauka	Brėžinys	L [mm]	A [mm]	Gaminio kodas	Kaina, EUR/vnt.
		500	70	414355	252,-
		500	75	414356	259,-
		500	80	414357	262,-
		500	90	414358	269,-
		500	100	414359	284,-
		500	110	414360	286,-
		500	120	414361	300,-
		1000	70	414369	290,-
		1000	75	414370	293,-
		1000	80	414371	305,-
		1000	90	414372	315,-
		1000	100	414373	329,-
		1000	110	414374	336,-
		1000	120	414375	351,-

Suderinami su 100 mm nuotekų vamzdžiu.

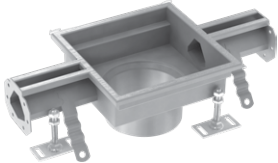
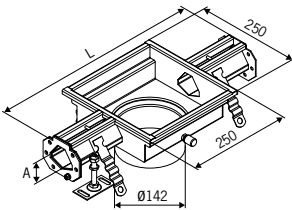
ACO plyšiniai latakai 20

Latakai su trapu gale (ištekėjimo angos skersmuo 142 mm)

Nuotrauka	Brėžinys	L [mm]	A [mm]	Gaminio kodas	Kaina, EUR/vnt.
		500	70	414201	220,-
		500	75	414202	227,-
		500	80	414203	231,-
		500	90	414204	238,-
		500	100	414205	246,-
		500	110	414206	252,-
		500	120	414207	260,-

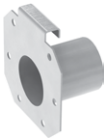
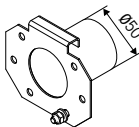
Suderinami su ACO apatiniu trapo elementu 157.

Latakai su trapu centre (ištekėjimo angos skersmuo 142 mm)

Nuotrauka	Brėžinys	L [mm]	A [mm]	Gaminio kodas	Kaina, EUR/vnt.
		500	70	414215	252,-
		500	75	414216	259,-
		500	80	414217	262,-
		500	90	414218	269,-
		500	100	414219	281,-
		500	110	414220	286,-
		500	120	414221	293,-
		1000	70	414229	293,-
		1000	75	414230	300,-
		1000	80	414231	312,-
		1000	90	414232	319,-
		1000	100	414233	329,-
		1000	110	414234	339,-
		1000	120	414235	351,-


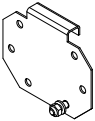
Suderinami su ACO apatiniu trapo elementu 157.

Galinės sienelės su $\varnothing 50$ mm vamzdžio jungtimi

Nuotrauka	Brėžinys	A [mm]	Gaminio kodas	Kaina, EUR/vnt.
		70	92331	20,-
		75	92332	20,-
		80	92333	20,-
		90	92334	20,-
		100	92335	20,-
		110	92336	20,-
		120	92337	20,-

A – latakų gylis.


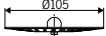

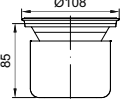

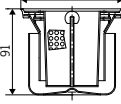

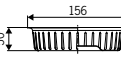


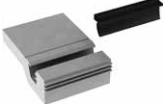

Galinės sienelės

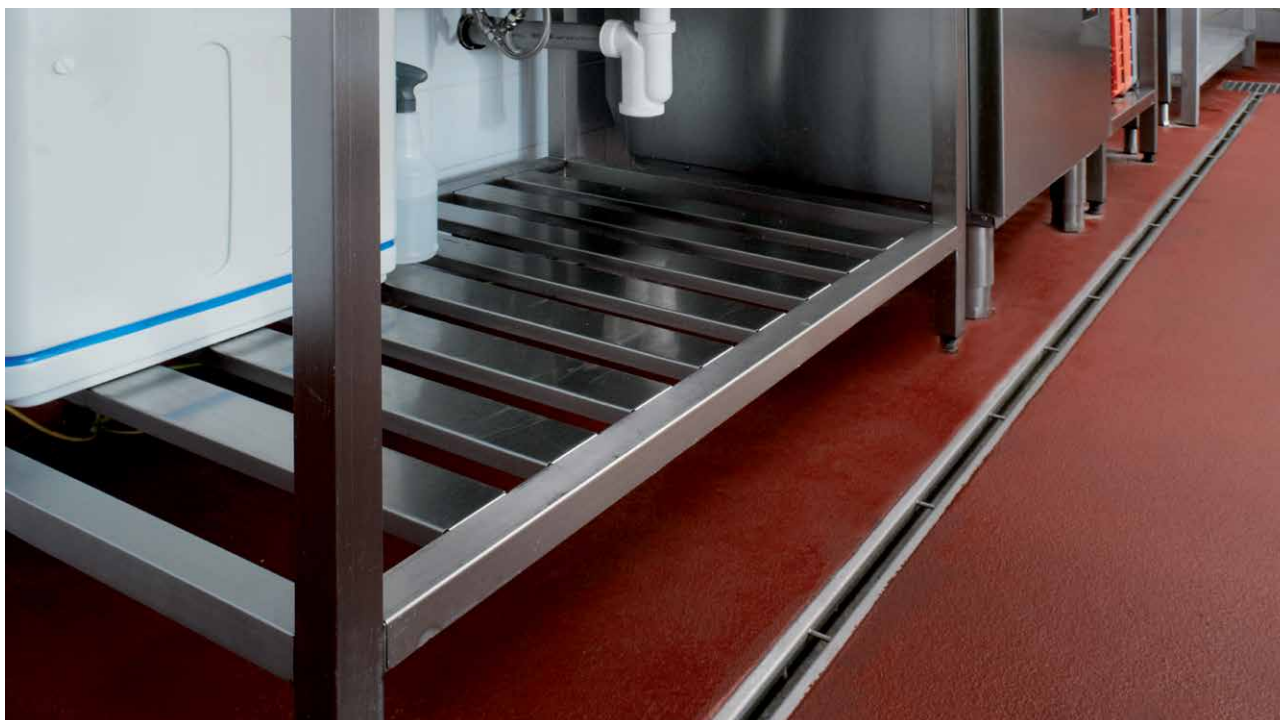
Nuotrauka	Brėžinys	A [mm]	Gaminio kodas	Kaina, EUR/vnt.
		70	92324	9,-
		75	92325	9,-
		80	92326	9,-
		90	92327	9,-
		100	92328	9,-
		110	92329	9,-
		120	92330	9,-

A – latakų gylis.

ACO plyšiniai latakai 20

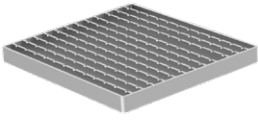
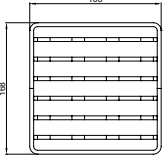
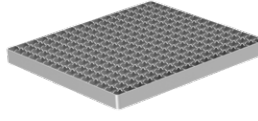
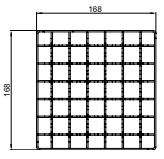
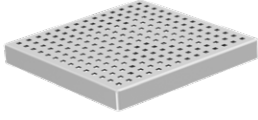
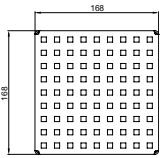
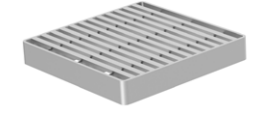
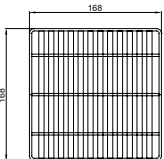
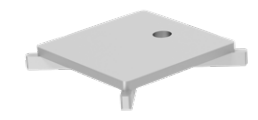
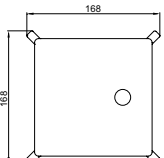
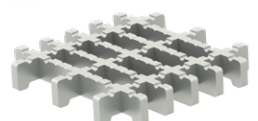
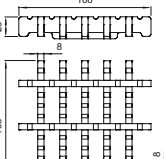

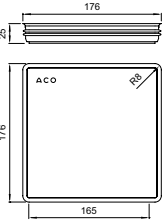
Priedai

Nuotrauka	Brėžinys	Pavadinimas	Gaminio kodas	Kaina, EUR/vnt.
		Sietelis (110 mm ištekėjimo angai)	97235	11,-
		Sifonas	97217	33,-
		Sifonas + Nešvarumų indas (110 mm ištekėjimo angai)	405065	78,-
		0,6 l talpos nešvarumų indas (142 mm ištekėjimo angai)	408202	26,-
		0,3 l talpos nešvarumų indas (142 mm ištekėjimo angai)	408203	21,-
		Vinilinių sandariklių komplektas (1000 mm juosta)	400841	16,-



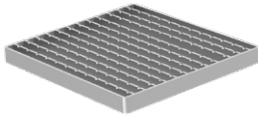
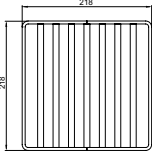
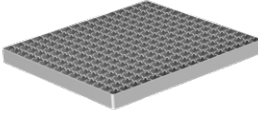
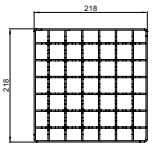
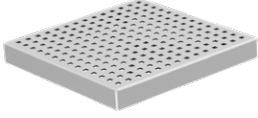
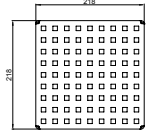
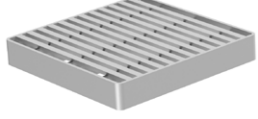
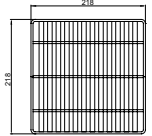
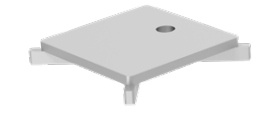
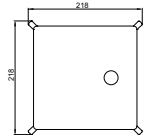
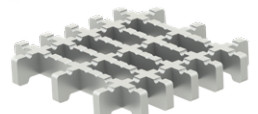
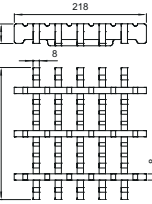


ACO plyšiniai latakai 20

Grotelės 200 x 200 mm trapo rėmui

Grotelės		Pavadinimas	Apkrovos klasė	Atsparumas slydimui	Plienas	Gaminio kodas	Kaina, EUR/vnt.
		Higieniškos tiltelinės grotelės	R 50	+	1.4301	416912	58,-
					1.4404	416913	88,-
			M 125	+	1.4301	408093	76,-
					1.4404	408193	99,-
			N 250	-	1.4301	408043	78,-
					1.4404	408143	116,-
		Tinklelio tipo grotelės	L 15	+	1.4301	408090	41,-
					1.4404	408190	52,-
				-	1.4301	408091	41,-
					1.4404	408191	52,-
		Perforuotos grotelės	L 15	-	1.4301	408092	41,-
					1.4404	408192	47,-
		Heelsafe grotelės	L 15	-	1.4301	408022	67,-
					1.4404	408122	74,-
		Plyšinis dangtis	R 50	+	1.4301	445780	117,-
					1.4404	445781	144,-
			M 125	+	1.4301	445782	170,-
					1.4404	445783	201,-
		Berėmės tiltelinės grotelės	M125	+	1.4301	446264	127,-
					1.4404	446265	147,-
		Sandarus kvapui dangtis	R50	-	1.4404	445398	155,-
			M125	-	1.4404	445605	320,-

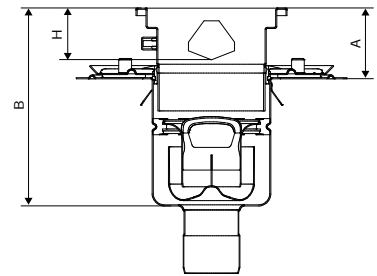
ACO plyšiniai latakai 20

Grotelės 250 x 250 mm trapo rėmui

Grotelės		Pavadinimas	Apkrovos klasė	Atsparumas slydimui	Plienas	Gaminio kodas	Kaina, EUR/vnt.
		Higieniškos tiltelinės grotelės	R 50	+	1.4301	416914	74,-
					1.4404	416915	123,-
			M 125	+	1.4301	408028	104,-
					1.4404	408128	177,-
			N 250	-	1.4301	408044	174,-
					1.4404	408144	200,-
		Tinklelio tipo grotelės	L 15	+	1.4301	408095	55,-
					1.4404	408195	75,-
				-	1.4301	408096	55,-
					1.4404	408196	75,-
		Perforuotos grotelės	L 15	-	1.4301	408097	55,-
					1.4404	408197	66,-
		Heelsafe grotelės	L 15	-	1.4301	408031	94,-
					1.4404	408131	107,-
		Plyšinis dangtis	R 50	+	1.4301	445784	196,-
					1.4404	445785	243,-
			M 125	+	1.4301	408030	127,-
					1.4404	408130	163,-
		Berėmės tiltelinės grotelės	M125	+	1.4301	446268	207,-
					1.4404	446269	245,-
		Sandarus kvapai dangtis	R50	-	1.4404	445399	198,-
			M125	-	1.4404	445607	431,-

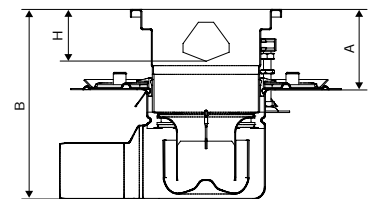
ACO plyšiniai latakai 20

ACO plyšinio latakų 20 su 142 mm ištekėjimo anga konstrukciniai aukščiai



ACO trapas 157 su vertikaliu ištekėjimu

Vertikali ištekėjimo anga DN 100	Latakų aukštis (H)						
	70 mm	75 mm	80 mm	90 mm	100 mm	110 mm	120 mm
A min.	85	90	95	105	115	125	135
A maks.	135	140	145	155	165	175	185
B min.	255	260	265	275	285	295	305
B maks.	305	310	315	325	335	345	355



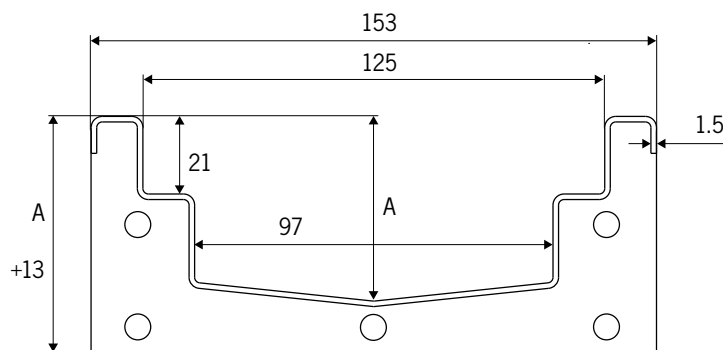
ACO trapas 157 su horizontaliu ištekėjimu

Horizontali ištekėjimo anga DN 100	Latakų aukštis (H)						
	70 mm	75 mm	80 mm	90 mm	100 mm	110 mm	120 mm
A min.	105	110	115	125	135	145	155
A maks.	135	140	145	155	165	175	185
B min.	258	263	268	278	288	298	308
B maks.	288	293	298	308	318	328	338

ACO latakai 125

Informacija apie produktą

- ACO latakai 125 yra aukštos kokybės latakų, grotelių ir pramoninių trapų serija; elementai yra pagaminti iš 1,5 mm storio austenitinio nerūdijančio 1.4301 (304) ir 1.4404 (316L) markių plieno.
- ACO latakas 125 yra tvirtas, praktiškas ir ekonomišką grindų drenažo sprendimas.
- Modulinis principas leidžia sistemas suprojektuoti taip, kad jos apsupty gamybos įrangą ir atitiktų esamus plytelių raštus.
- Panaudojant ACO latakų 125 serijos komponentus, galima atlikti atnaujinimus ir įrengti naujas drenažo linijas su įvairiais hidrauliniais poreikiais.




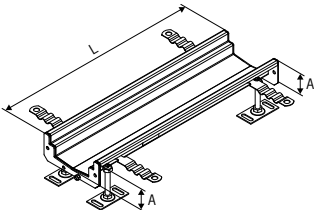
ACO latakų 125 profilis

Savybės


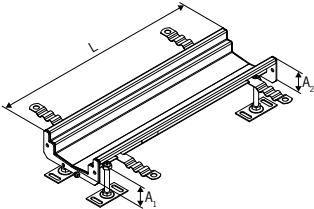
- Išbandyti ir suklasifikuoti pagal EN 1433 (turi CE ženklą).
- Pasyvuoti pikeliu.
- ACO latakų su grotelėmis vidinis plotis – 125 mm.
- „V“ formos latakų dugnas.
- Latakų briaunos užpildas patiekiamas, kaip standartinis elementas.
- Higieniška trapo apatinės dalies konstrukcija, įskaitant didelio spindulio kontūrus, giliojo išstempimo komponentus ir minimalių virinimo vietų skaičių, siekiant iki minimumo sumažinti siaurus plyšius ir vietas bakterijoms kauptis, kaip to reikalauja EN 1672 ir EN ISO 14159.
- Ištekėjimas yra sumontuotas žemiausioje trapo dalyje ir užtikrina, kad nesikauptų užsistovėjęs nuotekos.
- Lengvas ir tvirtas teleskopinis sujungimas su apatine trapo dalimi.
- Apatinės trapo dalies korpusas su padėties nustatymo jungė arba integruota membraninė jungė, kad būtų galima priklijuoti arba mechaniškai prispausti.
- Latakai gali būti pastovaus aukščio arba su nuolydį turinčiu dugnu.
- Gaminami iš 1.4301 (304) arba 1.4404 (316L) markių nerūdijančio plieno.
- Platus apkrovos klasėms iki C250 (EN 1433) pritaikytas grotelių asortimentas.

ACO latakai 125

Latakai su horizontaliu dugnu

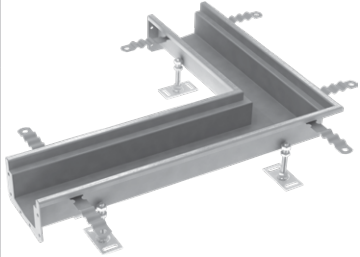
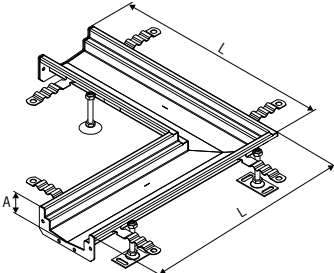
Nuotrauka	Brėžinys	L [mm]	A [mm]	Gaminio kodas	Kaina, EUR/vnt.
		500	50	105119	125,-
		500	65	105120	129,-
		500	80	105121	133,-
		500	95	105122	147,-
		500	110	105123	153,-
		500	125	105124	161,-
		1000	50	105127	158,-
		1000	65	105128	164,-
		1000	80	105129	175,-
		1000	95	105130	185,-
		1000	110	105131	196,-
		1000	125	105132	207,-
		2000	50	105135	217,-
		2000	65	105136	235,-
		2000	80	105137	252,-
		2000	95	105138	269,-
		2000	110	105139	284,-
		2000	125	105140	300,-
		3000	50	105143	281,-
		3000	65	105144	300,-
		3000	80	105145	321,-
3000	95	105146	343,-		
3000	110	105147	367,-		
3000	125	105148	388,-		

Latakai su dugno nuolydžiu

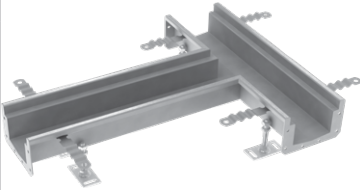
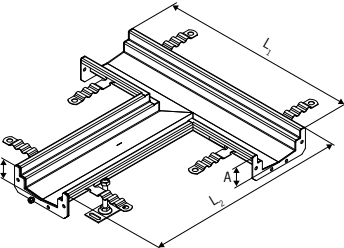
Nuotrauka	Brėžinys	L [mm]	A1 [mm]	A2 [mm]	Gaminio kodas	Kaina, EUR/vnt.
		500	50	65	105151	144,-
		500	65	80	105152	147,-
		1000	50	65	105155	178,-
		1000	65	80	105156	192,-
		1000	80	95	105157	207,-
		1000	95	110	105158	217,-
		2000	50	65	105161	259,-
		2000	65	80	105162	276,-
		2000	80	95	105163	297,-
		2000	95	110	105164	315,-
		2000	110	125	105165	331,-
		3000	50	65	105168	331,-
		3000	65	80	105169	357,-
		3000	80	95	105170	382,-
		3000	95	110	105171	409,-
		3000	110	125	105172	434,-
		6000	50	80	408821	598,-
		6000	65	95	408822	636,-
		6000	95	125	408823	710,-

ACO latakai 125

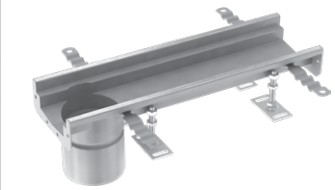
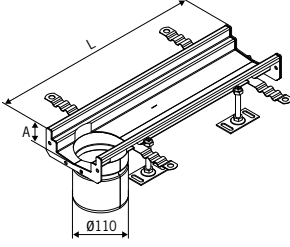
Kampiniai elementai

Nuotrauka	Brėžinys	L [mm]	A [mm]	Gaminio kodas	Kaina, EUR/vnt.
		515	50	409812	189,-
		515	65	409813	210,-
		515	80	409814	225,-
		515	95	409815	242,-
		515	110	409816	259,-
		515	125	409817	273,-

„T” formos elementai

Nuotrauka	Brėžinys	L1 [mm]	L2 [mm]	A [mm]	Gaminio kodas	Kaina, EUR/vnt.
		500	515	50	409824	220,-
		500	515	65	409825	235,-
		500	515	80	409826	248,-
		500	515	95	409827	266,-
		500	515	110	409828	284,-
		500	515	125	409829	290,-

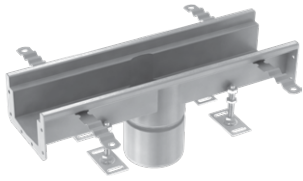
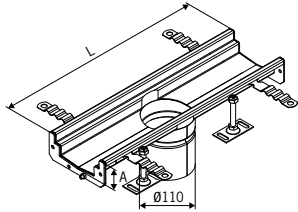
Latakai su Ø 110 mm įlaja gale

Nuotrauka	Brėžinys	L [mm]	A [mm]	Gaminio kodas	Kaina, EUR/vnt.
		500	50	105175	171,-
		500	65	105176	178,-
		500	80	105177	185,-
		500	95	105178	196,-
		500	110	105179	202,-
		500	125	105180	210,-
		1000	50	105183	207,-
		1000	65	105184	217,-
		1000	80	105185	227,-
		1000	95	105186	238,-
		1000	110	105187	252,-
		1000	125	105188	262,-

Suderinami su 100 mm nuotekų vamzdžiu.

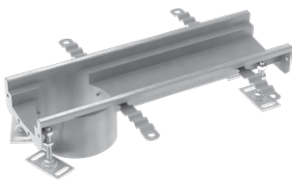
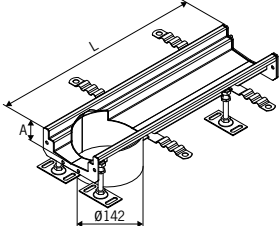
ACO latakai 125

Latakai su $\varnothing 110$ mm įlaja centre

Nuotrauka	Brėžinys	L [mm]	A [mm]	Gaminio kodas	Kaina, EUR/vnt.
		500	50	105191	164,-
		500	65	105192	171,-
		500	80	105193	178,-
		500	95	105194	189,-
		500	110	105195	196,-
		500	125	105196	202,-
		1000	50	105199	196,-
		1000	65	105200	207,-
		1000	80	105201	208,-
		1000	95	105202	235,-
		1000	110	105203	248,-
		1000	125	105204	259,-

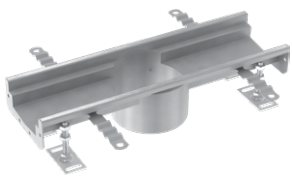
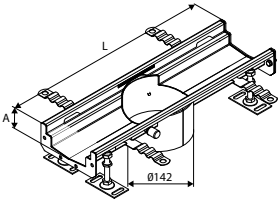
Suderinami su 100 mm nuotekų vamzdžiu.

Latakai su $\varnothing 142$ mm trapu gale

Nuotrauka	Brėžinys	L [mm]	A [mm]	Gaminio kodas	Kaina, EUR/vnt.
		500	50	409732	196,-
		500	65	409736	202,-
		500	80	409740	212,-
		500	95	409744	221,-
		500	110	409724	230,-
		500	125	409728	240,-
		1000	50	409708	238,-
		1000	65	409712	252,-
		1000	80	409716	262,-
		1000	95	409720	281,-
		1000	110	409700	290,-
		1000	125	409704	305,-

Suderinami su ACO apatine trapo dalimi 157.

Latakas su $\varnothing 142$ mm trapu centre

Nuotrauka	Brėžinys	L [mm]	A [mm]	Gaminio kodas	Kaina, EUR/vnt.
		500	50	409734	192,-
		500	65	409738	199,-
		500	80	409742	207,-
		500	95	409746	220,-
		500	110	409726	238,-
		500	125	409730	242,-
		1000	50	409710	235,-
		1000	65	409714	248,-
		1000	80	409718	262,-
		1000	95	409722	281,-
		1000	110	409702	290,-
		1000	125	409706	305,-

Suderinami su ACO apatine trapo dalimi 157.

ACO latakai 125

Galinė sienelė su $\varnothing 50$ mm vamzdžio jungtimi

Nuotrauka	Brėžinys	A [mm]	Gaminio kodas	Kaina, EUR/vnt.
		65	409114	16,-
		80	409115	16,-
		95	409116	16,-
		110	409117	16,-
		125	409118	16,-

A – latakų gylis.

Galinės sienelės

Nuotrauka	Brėžinys	A [mm]	Gaminio kodas	Kaina, EUR/vnt.
		50	105100	12,-
		65	105101	12,-
		80	105102	12,-
		95	105103	12,-
		110	105104	12,-
		125	105105	12,-

A – latakų gylis.

Priedai

Nuotrauka	Brėžinys	Pavadinimas	Gaminio kodas	Kaina, EUR/vnt.
		Sietelis (110 mm ištekėjimo angai)	97235	11,-
		Sifonas	97217	33,-
		Sifonas + nešvarumų indas (110 mm ištekėjimo angai)	405065	78,-
		Nešvarumų indas (142 mm ištekėjimo angai)	414339	20,-
		Vinilinių sandariklių komplektas (1000 mm juosta)	400841	16,-

ACO latakai 125

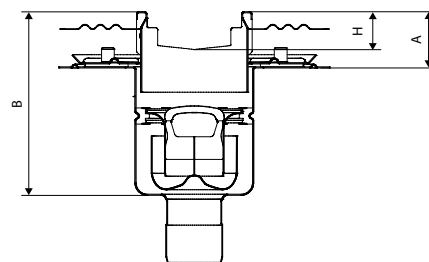
Grotelės

Nuotrauka	Brėžinys	Pavadinimas	L [mm]	Apkrovos klasė	Paviršius	Gaminio kodas	Kaina, EUR/vnt.	
		Tinklelio grotelės	375 ¹⁾	A15	Lygus	414132	53,-	
					Neslidus	414130	53,-	
				C250	Lygus	414133	68,-	
					Neslidus	414131	71,-	
				500	A15	Lygus	21720	55,-
						Neslidus	21710	63,-
			C250		Lygus	21920	72,-	
					Neslidus	21910	74,-	
			1000	A15	Lygus	21620	92,-	
					Neslidus	21610	106,-	
				C250	Lygus	21820	132,-	
					Neslidus	21810	135,-	
		Tiltinės grotelės	375 ¹⁾	C250	Neslidus/ Lygus	414134	82,-	
			500			21740	102,-	
			1000			21741	194,-	
		Grotelės <i>Heelsafe</i>	375 ¹⁾	A15	Lygus	414135	89,-	
			500			96819	92,-	
			1000			96818	152,-	
		Quadrato grotelės	375 ¹⁾	A15	Lygus	414138	60,-	
			500	A15	Lygus	105530	74,-	
			1000	A15	Lygus	105529	128,-	
		Plastikinės grotelės	500	A15	Lygus	21790	113,-	
			1000			21690	185,-	
		Higieniškas dangtis	375 ¹⁾	B125	Neslidus	445800	132,-	
				C250	Neslidus	445802	138,-	
			500	B125	Neslidus	445792	152,-	
				C250	Neslidus	445794	174,-	
			1000	B125	Neslidus	445796	255,-	
				C250	Neslidus	445798	288,-	
		Berėmės tiltelinės grotelės	375	C250	Neslidus	446280	171,-	
			500	C250	Neslidus	446276	223,-	

¹⁾ Grotelės „T“ formos ir kampiniams elementams.

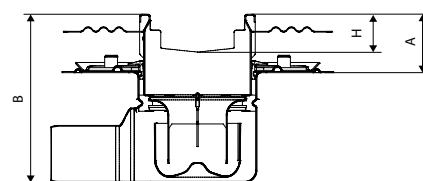
ACO latakai 125

ACO latakas 125 su 142 mm ištekėjimo anga konstrukciniai aukščiai



ACO trapas 157 su vertikaliu ištekėjimu

Vertikali ištekėjimo anga DN 100	Latakas aukštis (H)					
	50 mm	65 mm	80 mm	95 mm	110 mm	125 mm
A min.	55	70	85	100	115	130
A maks.	105	120	135	150	165	180
B min.	225	240	255	270	285	300
B maks.	275	290	305	320	335	350



ACO trapas 157 su horizontaliu ištekėjimu

Horizontali ištekėjimo anga DN 100	Latakas aukštis (H)					
	50 mm	65 mm	80 mm	95 mm	110 mm	125 mm
A min.	75	90	105	120	135	150
A maks.	105	120	135	150	165	180
B min.	228	243	258	273	288	303
B maks.	258	273	288	303	318	333

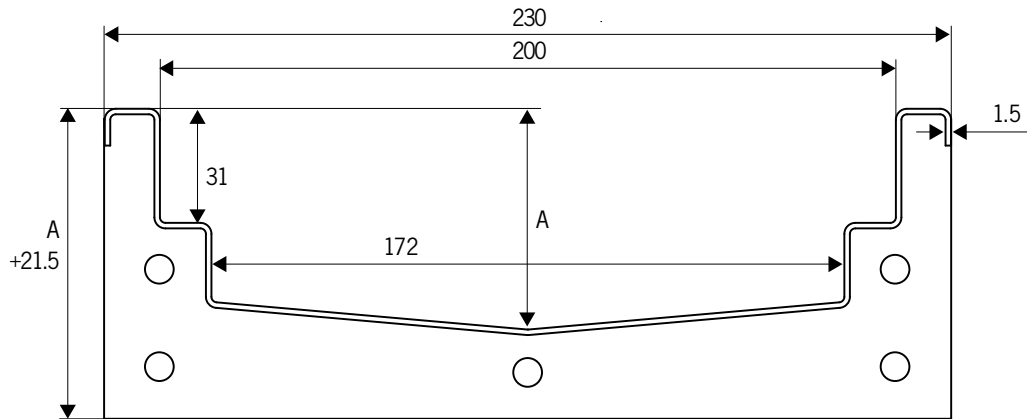
ACO latakai 200

Informacija apie produktą

ACO latakai 200 yra aukštos kokybės latakų, grotelių ir pramoninių trapų serija; elementai yra pagaminti iš 1,5 mm storio austenitinio nerūdijančio 1.4301 (304) ir 1.4404 (316L) markių plieno.

ACO latakas 200 yra tvirtas, praktiškas ir ekonomišką grindų drenažo sprendimas. Modulinis principas leidžia sistemas suprojektuoti taip, kad jos apsupty įrenginius ir atitiktų esamus plytelių raštus. Panaudojant ACO latakų 200 serijos

komponentus, galima atlikti atnaujinimus ir įrengti naujas, įvairius drenažo poreikius tenkinančias, drenažo linijas. Prireikus išsamesnės informacijos ir informacijos apie naudojamą sudėtingomis sąlygomis, kreipkitės į ACO.



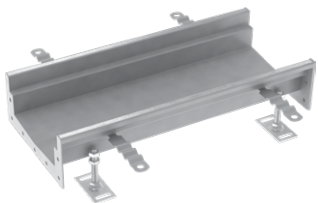
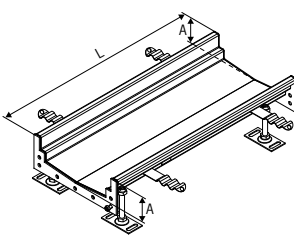
ACO latakų 200 profilis

Savybės


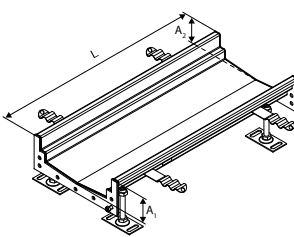
- Išbandyti ir sertifikuoti pagal EN 1433 (turi CE ženklą).
- Pasyvuoti pikeliu.
- ACO latakų vidinis plotis – 200 mm.
- „V“ formos latakų dugnas.
- Latakų briaunos užpildas pateikiamas, kaip standartinis elementas.
- Higieniška trapų apatinės dalies konstrukcija, įskaitant didelio spindulio kontūrus, giliojo ištempimo komponentus ir minimalų virinimo vietų skaičių, siekiant iki minimumo sumažinti siaurus plyšius ir vietas bakterijoms kauptis, kaip to reikalauja EN 1672 ir EN ISO 14159.
- Ištekėjimas yra sumontuotas žemiausioje trapų dalyje ir užtikrina, kad nesikaupytų užsistovėjęs nuotekos.
- Lengvas ir tvirtas teleskopinis sujungimas su apatine trapų dalimi.
- Apatinės trapų dalies korpusas su padėties nustatymo jungė arba integruota membraninė jungė, kad būtų galima priklijuoti arba mechaniškai prispausti.
- Latakai gali būti pastovaus aukščio arba su nuolydį turinčiu dugnu.
- Gaminami iš 1.4301 (304) arba 1.4404 (316L) markių nerūdijančio plieno.
- Platus apkrovos klasėms iki C250 (EN 1433) pritaikytas grotelių asortimentas.

ACO latakai 200

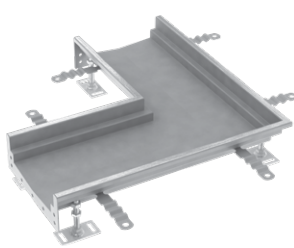
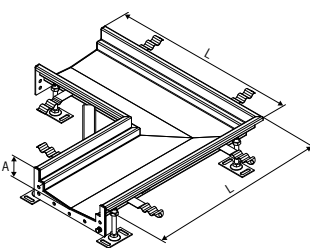
Latakai su horizontaliu dugnu

Nuotrauka	Brėžinys	L [mm]	A [mm]	Gaminio kodas	Kaina, EUR/vnt.
		500	60	409072	129,-
		500	70	409047	137,-
		500	80	409048	140,-
		500	100	409049	144,-
		1000	60	401859	168,-
		1000	70	409054	175,-
		1000	80	409055	183,-
		1000	100	409056	192,-
		2000	60	401875	290,-
		2000	70	409060	305,-
		2000	80	409061	315,-
		2000	100	409062	324,-
		3000	60	401895	420,-
		3000	70	409066	442,-
		3000	80	409067	465,-
3000	100	409068	486,-		

Latakai su dugno nuolydžiu

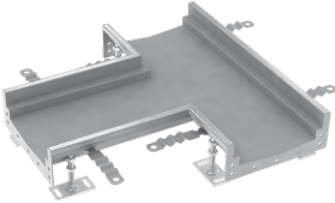
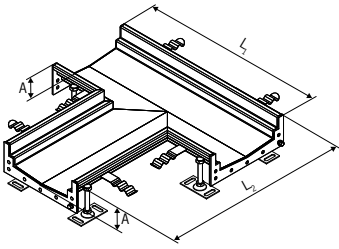
Nuotrauka	Brėžinys	L [mm]	A1 [mm]	A2 [mm]	Gaminio kodas	Kaina, EUR/vnt.
		500	55	60	401855	137,-
		1000	60	70	401871	193,-
		1000	70	80	402464	198,-
		1000	80	90	402466	204,-
		1000	90	100	402468	209,-
		1000	100	110	402470	215,-
		2000	60	70	401887	312,-
		2000	70	80	402472	316,-
		2000	80	90	402474	321,-
		2000	90	100	402476	328,-
		2000	100	110	402478	334,-
		2000	110	120	402480	338,-
		3000	60	80	402482	483,-
		3000	80	100	402484	493,-
		3000	100	120	402486	506,-
		3000	120	140	402488	518,-
		6000	60	100	408827	794,-
		6000	100	140	408828	857,-

Kampiniai elementai


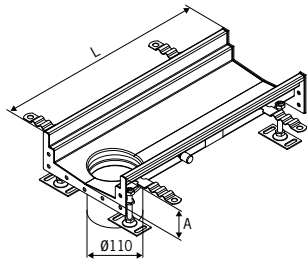
Nuotrauka	Brėžinys	L [mm]	A [mm]	Gaminio kodas	Kaina, EUR/vnt.
		515	60	401921	199,-
		515	80	402490	210,-
		515	100	402492	223,-

ACO latakai 200

„T” formos elementai


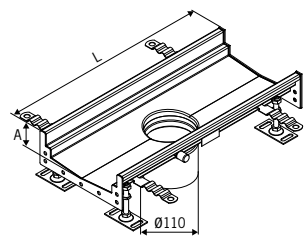
Nuotrauka	Brėžinys	L1 [mm]	L2 [mm]	A [mm]	Gaminio kodas	Kaina, EUR/vnt.
		500	515	60	401933	286,-
		500	515	80	402494	308,-
		500	515	100	402496	324,-

Latakai su \varnothing 110 mm įlaja gale

Nuotrauka	Brėžinys	L [mm]	A [mm]	Gaminio kodas	Kaina, EUR/vnt.
		500	60	414275	183,-
		500	70	414276	187,-
		500	80	414277	192,-
		500	90	414278	199,-
		500	100	414279	207,-
		500	110	414280	214,-
		500	120	414281	217,-
		500	140	414282	227,-
		1000	60	414291	235,-
		1000	70	414292	245,-
		1000	80	414293	252,-
		1000	90	414294	262,-
		1000	100	414295	269,-
		1000	110	414296	279,-
		1000	120	414297	286,-
		1000	140	414298	305,-

Suderinami su 100 mm nuotekų vamzdžiu.


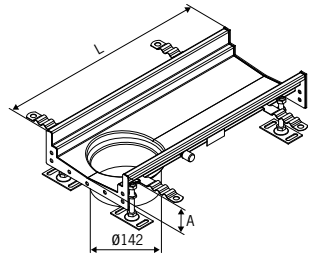
Latakai su su \varnothing 110 mm įlaja centre

Nuotrauka	Brėžinys	L [mm]	A [mm]	Gaminio kodas	Kaina, EUR/vnt.
		500	60	414307	183,-
		500	70	414308	187,-
		500	80	414309	192,-
		500	90	414310	199,-
		500	100	414311	207,-
		500	110	414312	214,-
		500	120	414313	220,-
		500	140	414314	227,-
		1000	60	414323	235,-
		1000	70	414324	245,-
		1000	80	414325	252,-
		1000	90	414326	262,-
		1000	100	414327	269,-
		1000	110	414328	281,-
		1000	120	414329	286,-
		1000	140	414330	305,-

Suderinami su 100 mm nuotekų vamzdžiu.


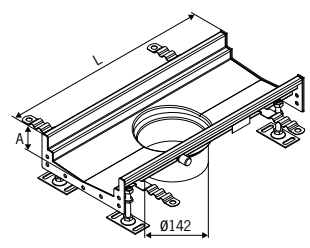
ACO latakai 200

Latakai su $\varnothing 142$ mm trapu gale

Nuotrauka	Brėžinys	L [mm]	A [mm]	Gaminio kodas	Kaina, EUR/vnt.
		500	60	409900	189,-
		500	70	409901	192,-
		500	80	409902	199,-
		500	90	409903	207,-
		500	100	409904	214,-
		500	110	409905	220,-
		500	120	409906	223,-
		500	140	409907	238,-
		1000	60	409932	242,-
		1000	70	409933	252,-
		1000	80	409934	259,-
		1000	90	409935	296,-
		1000	100	409936	281,-
		1000	110	409937	286,-
		1000	120	409938	290,-
		1000	140	409939	312,-

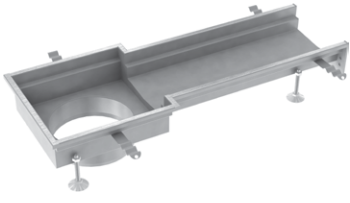
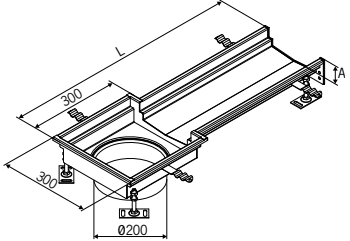
Suderinami su ACO apatiniu trapo elementu 157.

Latakai su $\varnothing 142$ mm trapu centre

Nuotrauka	Brėžinys	L [mm]	A [mm]	Gaminio kodas	Kaina, EUR/vnt.
		500	60	409916	189,-
		500	70	409917	192,-
		500	80	409918	199,-
		500	90	409919	207,-
		500	100	409920	214,-
		500	110	409921	220,-
		500	120	409922	223,-
		500	140	409923	238,-
		1000	60	409948	242,-
		1000	70	409949	252,-
		1000	80	409950	259,-
		1000	90	409951	269,-
		1000	100	409952	281,-
		1000	110	409953	286,-
		1000	120	409954	290,-
		1000	140	409955	312,-

Suderinami su ACO apatine trapo dalimi 157.

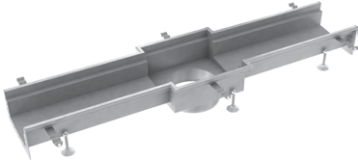
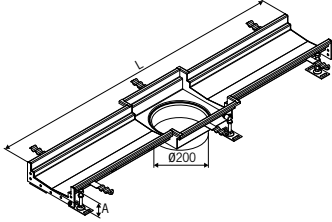
Latakai su su $\varnothing 200$ mm trapu gale

Nuotrauka	Brėžinys	L [mm]	A [mm]	Gaminio kodas	Kaina, EUR/vnt.
		785	60	414259	312,-
		785	70	414260	321,-
		785	80	414261	324,-
		785	90	414262	332,-
		785	100	414263	343,-
		785	110	414264	357,-
		785	120	414265	363,-
		785	140	414266	382,-

Suderinami su ACO apatine trapo dalimi 218.


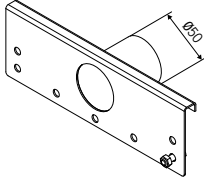
ACO latakai 200

Latakai su $\varnothing 200$ mm trapu centre

Nuotrauka	Brėžinys	L [mm]	A [mm]	Gaminio kodas	Kaina, EUR/vnt.
		1270	60	414243	390,-
		1270	70	414244	403,-
		1270	80	414245	409,-
		1270	90	414246	428,-
		1270	100	414247	444,-
		1270	110	414248	455,-
		1270	120	414249	466,-
		1270	140	414250	492,-


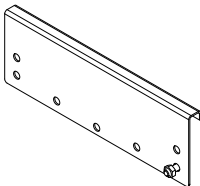
Suderinami su ACO apatine trapo dalimi 218.

Galinės sienelės su 50 mm ištekėjimo jungtimi

Nuotrauka	Brėžinys	A [mm]	Gaminio kodas	Kaina, EUR/vnt.
		55	402001	15,-
		60	402003	15,-
		70	402005	15,-
		80	402034	15,-
		90	402007	15,-
		100	402024	15,-
		110	402020	15,-
		120	402022	15,-
		140	401999	15,-

A – latakų gylis.


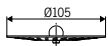

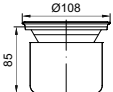

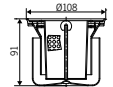

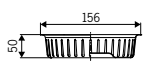

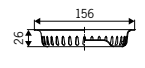

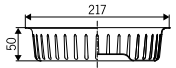

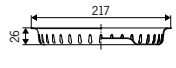
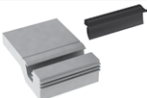
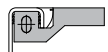
Galinės sienelės

Nuotrauka	Brėžinys	A [mm]	Gaminio kodas	Kaina, EUR/vnt.
		55	402683	10,-
		60	402028	10,-
		70	402030	10,-
		80	402514	10,-
		90	402032	10,-
		100	402516	10,-
		110	402518	10,-
		120	402036	10,-
		140	402520	10,-

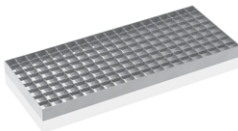
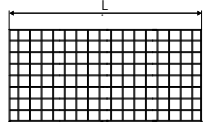
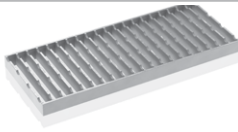
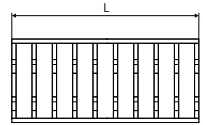
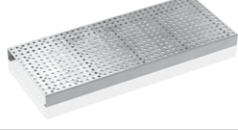
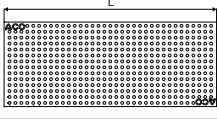
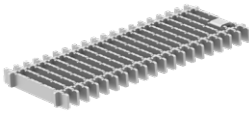
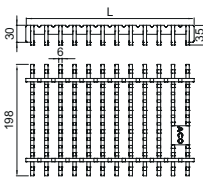
A – latakų gylis.

ACO latakai 200

Priedai

Nuotrauka	Brėžinys	Pavadinimas	Gaminio kodas	Kaina, EUR/vnt.
		Sietelis (110 mm ištekėjimo angai)	97235	11,-
		Sifonas	97217	33,-
		Sifonas + Nešvarumų indas (110 mm ištekėjimo angai)	405065	78,-
		0,6 litro talpos nešvarumų indas (142 mm ištekėjimo angai)	408202	26,-
		0,3 litro talpos nešvarumų indas (142 mm ištekėjimo angai)	408203	21,-
		1,4 litro talpos nešvarumų indas (200 mm ištekėjimo angai)	408222	33,-
		0,7 litro talpos nešvarumų indas (200 mm ištekėjimo angai)	408223	29,-
		Vinilinių sandariklių komplektas (1000 mm juosta)	400841	16,-

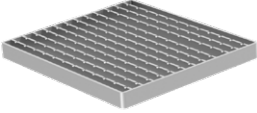
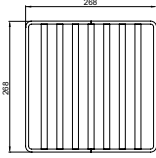
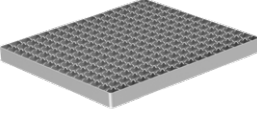
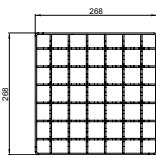
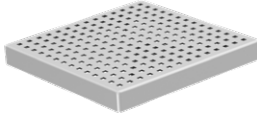
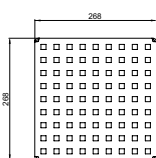
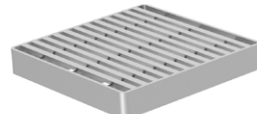
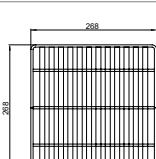
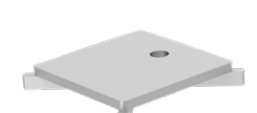
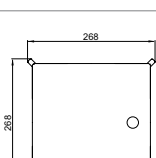
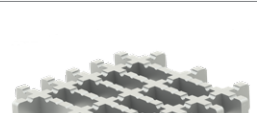
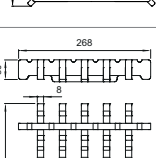

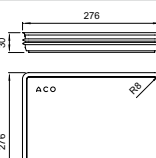
Grotelės

Nuotrauka	Brėžinys	Pavadinimas	L [mm]	Apkrovos klasė	Paviršius	Gaminio kodas	Kaina, EUR/vnt.
		Tinklelio grotelės	300 ¹⁾	A15	Lygus	414141	74,-
					Neslidus	414140	85,-
			500	A15	Lygus	92207	81,-
					Neslidus	92200	87,-
1000	A15	Lygus	92208	140,-			
		Neslidus	92201	147,-			
		Tiltelinės grotelės	300 ¹⁾	C250	Neslidus/ Lygus	414142	123,-
						92214	190,-
						92215	321,-
		Perforuotos grotelės	300 ¹⁾	A15	Lygus	414143	63,-
						402689	77,-
						402688	137,-
		Berėmės tiltelinės grotelės	300 ¹⁾	C250	Neslidus	446288	225,-
			500	C250	Neslidus	446284	361,-

¹⁾ Grotelės „T“ formos ir kampiniams elementams.

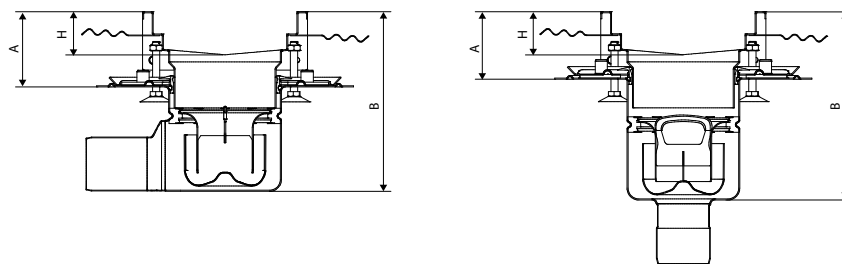
ACO latakai 200

Grotelės 300 x 300 mm trapo rėmui

Grotelės		Pavadinimas	Apkrovos klasė	Atsparumas slydimui	Plienas	Gaminio kodas	Kaina, EUR/vnt.
 	Higieniškos tiltelinės grotelės	R 50	+	1.4301	416916	100,-	
				1.4404	416917	174,-	
		M 125	+	1.4301	408037	138,-	
				1.4404	408137	266,-	
		N 250	-	1.4301	408045	177,-	
				1.4404	408145	262,-	
 	Tinklelio tipo grotelės	L 15	+	1.4301	408034	76,-	
				1.4404	408134	105,-	
			-	1.4301	408035	76,-	
				1.4404	408135	105,-	
 	Perforuotos grotelės	L 15	-	1.4301	408036	72,-	
				1.4404	408136	86,-	
 	Heelsafe grotelės	L 15	-	1.4301	408040	114,-	
				1.4404	408140	145,-	
 	Plyšinis dangtis	R 50	+	1.4301	445788	178,-	
				1.4404	445789	233,-	
		M 125	+	1.4301	445790	269,-	
				1.4404	445791	338,-	
 	Berėmės tiltelinės grotelės	M125	+	1.4301	446272	307,-	
				1.4404	446273	367,-	
 	Sandarus kvapui dangtis	R50	-	1.4404	445400	207,-	
		M125	-	1.4404	445609	492,-	

ACO latakai 200

ACO latakas 200 su 142 mm ištekėjimo anga konstrukciniai aukščiai



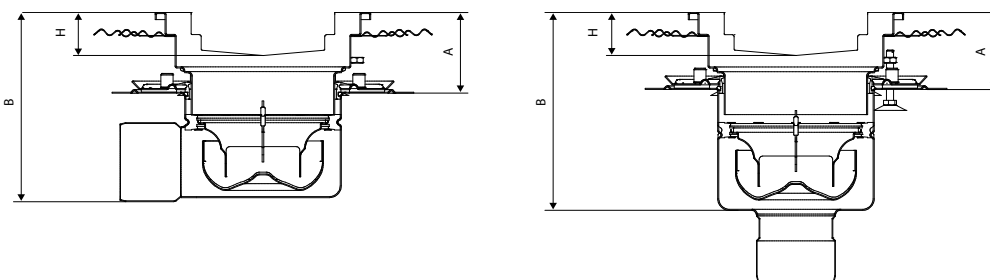
ACO trapas 157 su vertikalio ištekėjimo anga

Vertikali ištekėjimo anga DN 100	Latakas aukštis (H)							
	60 mm	70 mm	80 mm	90 mm	100 mm	110 mm	120 mm	140 mm
A min.	80	90	100	110	120	130	140	160
A maks.	130	140	150	160	170	180	190	210
B min.	250	260	270	280	290	300	310	330
B maks.	300	310	320	330	340	350	360	380

ACO trapas 157 su horizontalio ištekėjimo anga

Horizontali ištekėjimo anga DN 100	Latakas aukštis (H)							
	60 mm	70 mm	80 mm	90 mm	100 mm	110 mm	120 mm	140 mm
A min.	105	115	125	135	145	155	165	185
A maks.	135	145	155	165	175	185	195	215
B min.	258	268	278	288	298	308	318	338
B maks.	288	298	308	318	328	338	348	368

ACO latakas 200 su 200 mm ištekėjimo anga konstrukciniai aukščiai



ACO trapas 218 su vertikalio ištekėjimo anga

Vertikali ištekėjimo anga DN 100	Latakas aukštis (H)							
	60 mm	70 mm	80 mm	90 mm	100 mm	110 mm	120 mm	140 mm
A min.	75	85	95	105	115	125	135	155
A maks.	120	130	140	150	160	170	180	200
B min.	245	255	265	275	285	295	305	325
B maks.	290	300	310	320	330	340	350	370

ACO trapas 218 su horizontalio ištekėjimo anga

Horizontali ištekėjimo anga DN 100	Latakas aukštis (H)							
	60 mm	70 mm	80 mm	90 mm	100 mm	110 mm	120 mm	140 mm
A min.	90	100	110	120	130	140	150	170
A maks.	120	130	140	150	160	170	180	200
B min.	243	253	263	273	283	293	303	323
B maks.	273	283	293	303	313	323	333	353

Teleskopinis trapas 157

Informacija apie produktą

Produkto privalumai

- Teleskopiniai trapai gali būti derinami su ACO trapų viršutinėmis dalimis arba latakais.
- Teleskopinis sprendimas leidžia keisti trapo aukštį ir pasukti lataką ar trapą bet kuriuo kampu horizontalioje plokštumoje. Trapai turi flanšą hidroizoliacijai tvirtinti.

- Higieniška konstrukcija pagal EN 1672, EN ISO 14159 ir Europos higieniškos inžinerijos ir projektavimo grupės (angl. EHEDG) dokumentus Nr. 8, 13 ir 44
- Išbandytas ir sertifikuotas pagal EN 1253
- Su teleskopine tarpine
- Trapo korpusas su vietiniu flanšu arba integruotu hidroizoliaciniu flanšu
- Ugniai atsparus sprendimas nuo EI 90 iki EI 180 klasės pagal EN 13 501-2
- Pagaminta iš 1.4301 (AISI 304) nerūdijančiojo plieno



Teleskopinis trapas su vertikalia ištekėjimo anga, su sifonu

		Jungės tipas	DN	Gaminio kodas	Kaina, EUR/vnt.
		Be sandarinimo jungės	100	408055	156,-
		Jungė tepamajai hidroizoliacijai	100	408057	216,-
		Jungė mechaniniam prispaudimui	100	408059	284,-

Teleskopinis trapas su horizontalia ištekėjimo anga, su sifonu

		Jungės tipas	DN	Gaminio kodas	Kaina, EUR/vnt.
		Be sandarinimo jungės	100	408079	152,-
		Jungė tepamajai hidroizoliacijai	100	408081	214,-
		Jungė mechaniniam prispaudimui	100	408083	286,-

Trapo apatinė dalis 218

Informacija apie produktą

Produkto privalumai

- Teleskopiniai trapai gali būti derinami su ACO trapų viršutinėmis dalimis arba latakais.
- Teleskopinis sprendimas leidžia keisti trapo aukštį ir pasukti lataką ar trapą bet kuriuo kampu horizontalioje plokštumoje. Trapai turi flanšą hidroizoliacijai tvirtinti.

- Higieniška konstrukcija pagal EN 1672, EN ISO 14159 ir Europos higieniškos inžinerijos ir projektavimo grupės (angl. EHEDG) dokumentus Nr. 8, 13 ir 44
- Išbandytas ir sertifikuotas pagal EN 1253
- Su teleskopine tarpine
- Ugniai atsparus sprendimas nuo EI 90 iki EI 180 klasės pagal EN 13 501-2
- Pagaminta iš 1.4301 (AISI 304) nerūdijančio plieno



Trapo apatinė dalis su vertikalia ištekėjimo anga, su sifonu

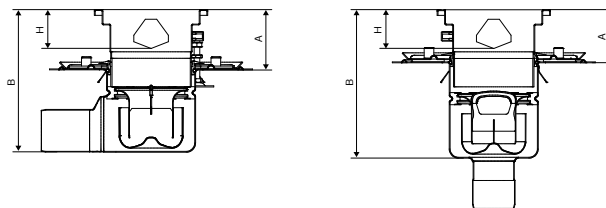
		Jungės tipas	DN	Gaminio kodas	Kaina, EUR/vnt.
		Be sandarinimo jungės	150	408067	230,-
		Jungė tepamajai hidroizoliacijai	150	408069	275,-
		Jungė mechaniniam prispaudimui	150	408071	357,-

Trapo apatinė dalis su horizontalia ištekėjimo anga, su sifonu

		Jungės tipas	DN	Gaminio kodas	Kaina, EUR/vnt.
		Be sandarinimo jungės	100	408085	204,-
		Jungė tepamajai hidroizoliacijai	100	408087	254,-
		Jungė mechaniniam prispaudimui	100	408089	334,-

Trapo vandens pralaidumas

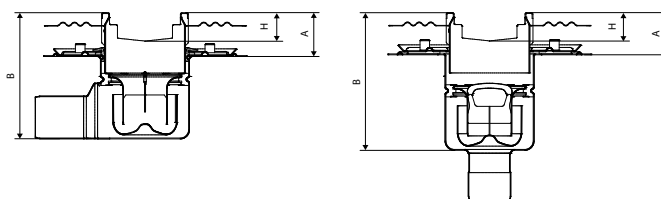
ACO plyšinis latakas 20, ištekėjimo angos skersmuo 142



ACO trapo 157 ištekėjimo anga		Vandens pralaidumas [l/s]													
		H = 70 mm		H = 75 mm		H = 80 mm		H = 90 mm		H = 100 mm		H = 110 mm		H = 120 mm	
		A min.	A maks.	A min.	A maks.	A min.	A maks.	A min.	A maks.	A min.	A maks.	A min.	A maks.	A min.	A maks.
DN 100	Horizontalus	3,6	4,0	3,7	4,1	3,7	4,1	3,8	4,1	3,8	4,1	4,2	4,3	4,2	4,5
	Vertikalus	4,0	4,2	4,1	4,3	4,1	4,3	4,1	4,3	4,1	4,3	4,1	4,2	4,2	4,5

Srauto reikšmės, esant įdėtam tuščiam nešvarumui indui, yra 15 % mažesnės už nurodytasias.

ACO latakas 125, ištekėjimo angos skersmuo 142



ACO trapo 157 ištekėjimo anga		Vandens pralaidumas [l/s]											
		H = 50 mm		H = 65 mm		H = 80 mm		H = 95 mm		H = 110 mm		H = 125 mm	
		A min.	A maks.	A min.	A maks.	A min.	A maks.	A min.	A maks.	A min.	A maks.	A min.	A maks.
DN 100	Horizontalus	3,2	3,6	3,2	3,7	3,3	3,8	3,8	4,1	3,8	4,1	4,2	4,3
	Vertikalus	3,9	4,1	3,9	4,1	4,0	4,2	4,1	4,3	4,1	4,3	4,2	4,3

Srauto reikšmės, esant įdėtam tuščiam nešvarumui indui, yra 15 % mažesnės už nurodytasias.

ACO latakas 200, ištekėjimo angos skersmuo 142

ACO trapo 157 ištekėjimo anga		Vandens pralaidumas [l/s]															
		H = 60 mm		H = 70 mm		H = 80 mm		H = 90 mm		H = 100 mm		H = 110 mm		H = 120 mm		H = 140 mm	
		A min.	A maks.	A min.	A maks.	A min.	A maks.	A min.	A maks.	A min.	A maks.	A min.	A maks.	A min.	A maks.	A min.	A maks.
DN 100	Horizontalus	3,3	3,8	3,7	4,2	3,8	4,1	3,8	4,1	4,2	4,3	4,2	4,5	4,1	4,5	4,5	4,5
	Vertikalus	3,9	4,2	4,1	4,3	4,1	4,3	4,1	4,3	4,1	4,3	4,2	4,3	4,3	4,5	4,3	4,5

Srauto reikšmės, esant įdėtam tuščiam nešvarumui indui, yra 15 % mažesnės už nurodytasias.

ACO latakas 200, ištekėjimo angos skersmuo 200

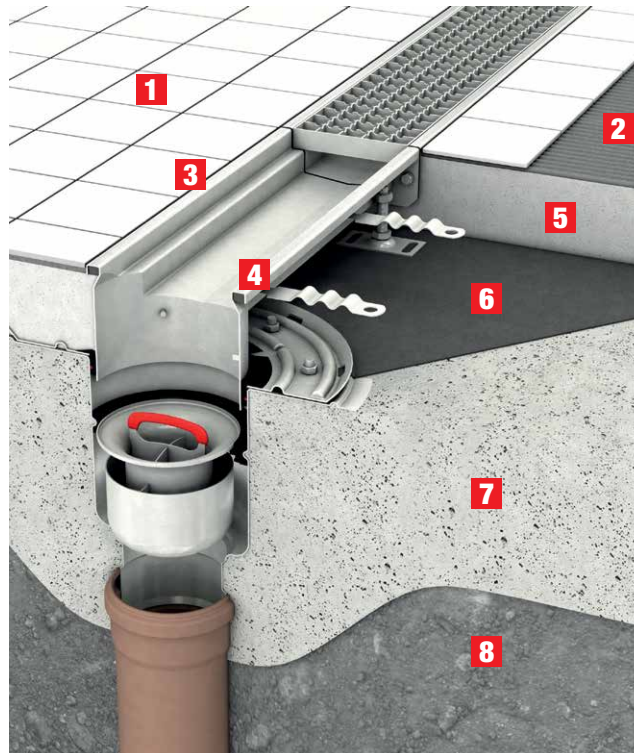
ACO trapo 218 ištekėjimo anga		Vandens pralaidumas [l/s]															
		H = 60 mm		H = 70 mm		H = 80 mm		H = 90 mm		H = 100 mm		H = 110 mm		H = 120 mm		H = 140 mm	
		A min.	A maks.	A min.	A maks.	A min.	A maks.	A min.	A maks.	A min.	A maks.	A min.	A maks.	A min.	A maks.	A min.	A maks.
DN 100	Horizontalus	4,6	4,8	4,8	4,9	4,8	4,9	4,8	5,0	4,9	5,1	4,9	5,2	5,0	5,3	5,2	5,5
	Vertikalus	5,3	5,6	5,4	5,7	5,5	5,7	5,6	5,8	5,6	6,0	5,7	6,1	5,7	6,2	5,9	6,3

Srauto reikšmės, esant įdėtam tuščiam nešvarumui indui, yra 15 % mažesnės už nurodytasias.

Montavimo rekomendacijos

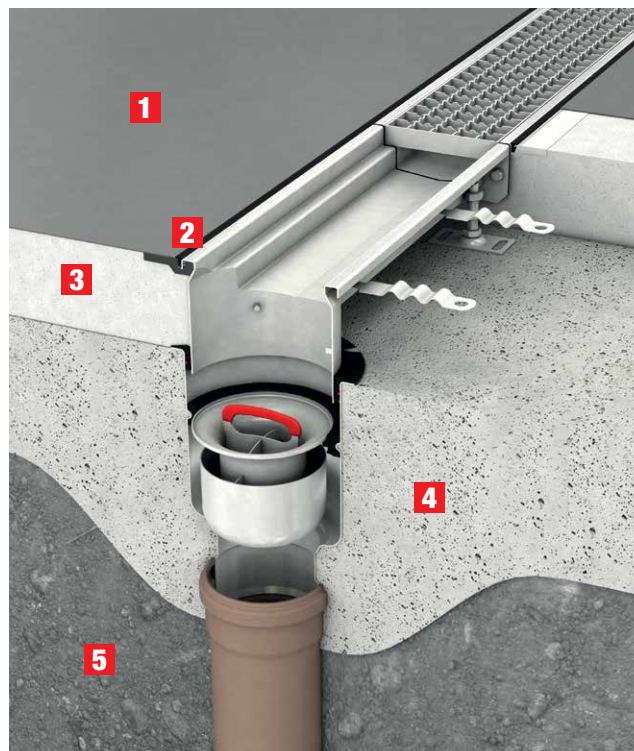
ACO latakas su grotelėmis – standartinė briauna – apatinė trapo dalis su jungė mechanškai prispaudžiamai hidroizolacijai.

- 1** Keraminės plytelės
- 2** Plytelių klijai
- 3** Mastikos pavidalo hermetikas
- 4** Briaunos užpildas
- 5** Išlyginamasis grindų sluoksnis
- 6** Vandeniui nelaidi membrana
- 7** Masyvi betoninė grindų plokštė
- 8** Sutankintas gruntas



ACO latakas su grotelėmis – briauna vinilo tipo – apatinė trapo dalis be jungės.

- 1** Vinilinė grindų danga
- 2** Vinilinis sandariklis
- 3** Išlyginamasis grindų sluoksnis
- 4** Masyvi betoninė grindų plokštė
- 5** Sutankintas gruntas





Higieniški latakai virtuvėms

1b



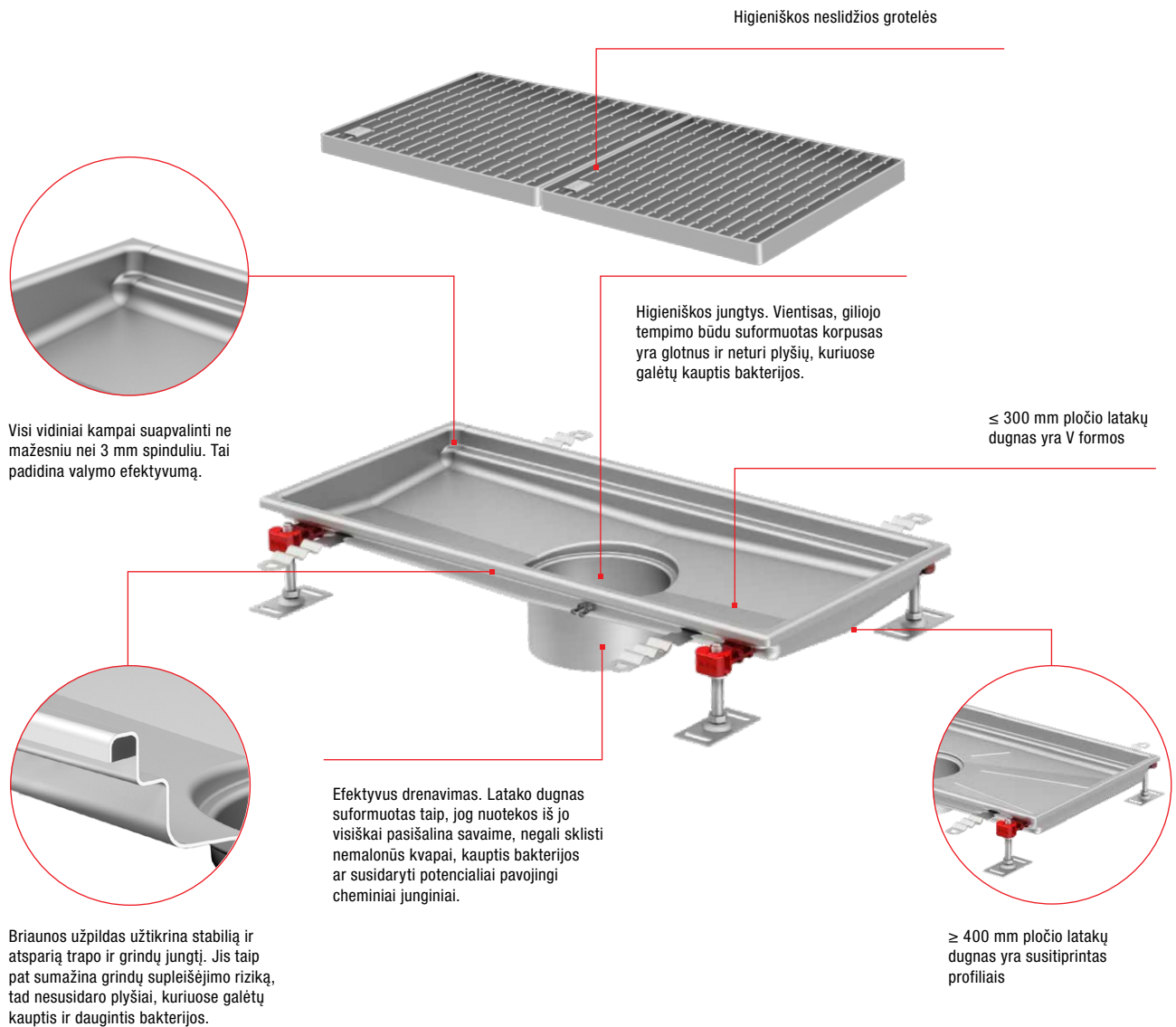
Higieniška latakų forma

ACO siūlo tvarią ir integruotą drenažo sistemą, suprojektuotą sėkmingam Jūsų verslo vystymui. Mūsų tikslas yra išstbulinti savo produktus taip, jog jie būtų ypač saugūs, higieniški ir puikiai atliktų savo funkciją.

Mes remiamės higieniškos konstrukcijos principais, EN 1672, EN ISO 14159 standartais, Europos higieniškos inžinerijos ir projektavimo grupės (EHEDG) dokumentais Nr. 8, 13 ir 44.

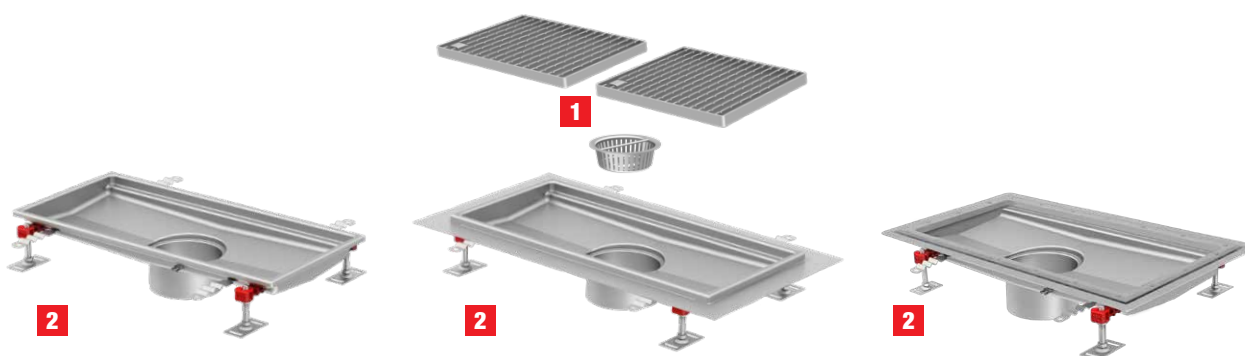
ACO latakų higieniškosios savybės:

- Efektyvus drenavimas
- Vidinių kampų spindulys > 3 mm
- Higieniškos siūlės
- Briaunos užpildas
- 1.4301 arba aukštesnės klasės plienas
- Pasyvuotas paviršius



Sistemos aprašymas

ACO higieniškas latakas



ACO higieniškas latakas su standartine briauna

ACO higieniškas latakas su praplatinta briauna tepamajai hidroizoliacijai

ACO higieniškas latakas su briauna vinilinei dangai sandariai pritvirtinti

- 1** Grotelės
- 2** Latakas
- 3** Tarpinė latakui
- 4** Sifonas
- 5** Tarpinė sifonui
- 6** Trapo korpusas



ACO higieniškas trapas su priedais

Latakai su standartine ir praplatinta briauna

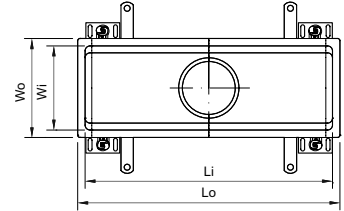
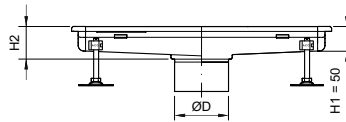
Informacija apie produktą

ACO higieniškų latakų, skirtų betoninėms, plytelių arba epoksidinėms grindims matmenys gali būti pasirinkti iš čia pateikto standartinio asortimento arba latakai gali būti suprojektuoti ir pagaminti pagal kliento užduotus specifinius suderintus matmenis.

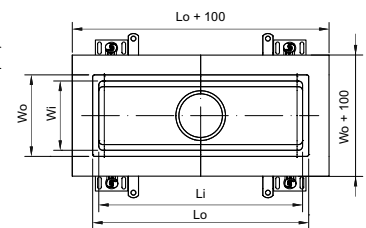
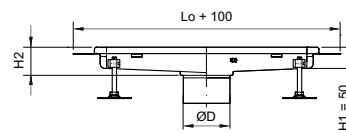
Higieniškos savybės

- Higieniška specifikacija pagal EN 1672, EN ISO 14159 ir EHEDG dokumentus Nr. 8, 13 ir 44
- 1.4301 (304) plieno markė
- 1.4404 (316L) plieno markė pagal spec. užsakymą
- Medžiagos storis 1,5 mm
- Lengvai išimamas ir išvalomas sifonas, pagamintas iš nerūd. plieno
- Briaunos užpildytos guma
- Atliktas pilnas pasyvavimas rūgštimi
- Minimalus išilginis dugno nuolydis 1%
- Minimalus skersinis dugno nuolydis 5%
- Išbandyta ir sertifikuota pagal LST EN 1253
- ≤ 300 mm pločio latakų dugnas yra V formos
- ≥ 400 mm pločio latakų dugnas yra susitvirtintas profiliais
- Paprastas ir saugus latakų sujungimas su trapo korpusu
- Reguliuojamos *EasyFix* montavimo kojelės
- Ankeriai montavimui betono pagrindu

Latakas su standartine briauna



Latakas su praplatinta briauna tepamajai hidroizolijai



Latakai su standartine ir praplatinta briauna

Latakų matmenys						Tinkamas trapo tipas	Gaminio kodas		Kaina, EUR/vnt.
Wo (mm)	Wi (mm)	Lo (mm)	Li (mm)	H2 (mm)	Ø D (mm)		Standartinė briauna	Praplatinta briauna	
200	170	530	500	60	125	ACO higieniškas trapas 142	416584	416680	204,-
		830	800				416585	416681	238,-
		1030	1000				416586	416682	262,-
		1230	1200				416587	416683	312,-
		1530	1500				416588	416684	357,-
		2030	2000				416589	416685	427,-
200	170	530	500	60	142	ACO higieniškas trapas 157	416590	416686	204,-
		830	800				416591	416687	238,-
		1030	1000				416592	416688	262,-
		1230	1200				416593	416689	312,-
		1530	1500				416594	416690	357,-
		2030	2000				416595	416691	427,-
300	270	330	300	55	142	ACO higieniškas trapas 157	416614	416710	190,-
		630	600	60			416615	416711	244,-
		1030	1000				416616	416712	303,-
		1530	1500				416617	416713	432,-
		2030	2000				416618	416714	474,-
		3030	3000	70			416619	416715	672,-
		4030	4000	80			416620	416716	855,-
		300	270	330			300	55	200
630	600			60	416622	416718	244,-		
1030	1000				416623	416719	303,-		
1530	1500				416624	416720	432,-		
2030	2000				416625	416721	474,-		
3030	3000			70	416626	416722	672,-		
4030	4000			80	416627	416723	855,-		
400	370			430	400	60	142	ACO higieniškas trapas 157	
		630	600	416643	416739				253,-
		830	800	416644	416740				299,-
400	370	430	400	60	200	ACO higieniškas trapas 218	416645	416741	230,-
		630	600				416646	416742	253,-
		830	800				416647	416743	299,-
500	470	530	500	65	142	ACO higieniškas trapas 157	416654	416750	264,-
		830	800				416655	416751	336,-
		1030	1000				416656	416752	362,-
500	470	530	500	65	200	ACO higieniškas trapas 218	416657	416753	264,-
		830	800				416658	416754	336,-
		1030	1000				416659	416755	362,-
600	570	630	600	70	200	ACO higieniškas trapas 218	416666	416762	295,-
		930	900				416667	416763	357,-
		1230	1200				416668	416764	480,-
800	770	830	800	80	200	ACO higieniškas trapas 218	416672	416768	408,-

Latakai su briauna vinilinei dangai

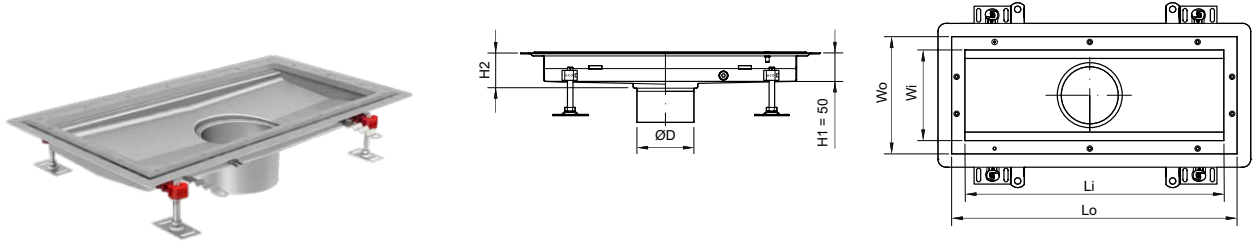
Informacija apie produktą

ACO higieniškų latakų, skirtų grindims su viniline danga matmenys gali būti pasirinkti iš čia pateikto standartinio asortimento arba latakai gali būti suprojektuoti ir pagaminti pagal kliento užduotus specifinius suderintus matmenis.

- 1.4301 (304) plieno markė
- 1.4404 (316L) plieno markė pagal spec. užsakymą
- Medžiagos storis 1,5 mm
- Lengvai išimamas ir išvalomas sifonas, pagamintas iš nerūd. plieno
- Atliktas pilnas pasyvavimas rūgštimi

- Išbandyta ir sertifikuota pagal LST EN 1253
- Paprastas ir saugus latakų sujungimas su trapo korpusu
- Reguliuojamos *EasyFix* montavimo kojelės
- Ankeriai montavimui betono pagrindu

Latakas su briauna vinilinei dangai



Latakai su briauna vinilinei dangai

Latakų matmenys						Tinkamas trapo tipas	Gaminių kodas	Kaina, EUR/vnt.
Wo (mm)	Wi (mm)	Lo (mm)	Li (mm)	H2 (mm)	Ø D (mm)			
220	170	550	500	60	125	ACO higieniškas trapas 142	413358	328,-
		850	800				413359	413,-
		1050	1000				413360	466,-
		1250	1200				413361	525,-
		1550	1500				413362	607,-
		2050	2000				413363	742,-
220	170	550	500	60	142	ACO higieniškas trapas 157	413364	328,-
		850	800				413365	413,-
		1050	1000				413366	466,-
		1250	1200				413367	525,-
		1550	1500				413368	607,-
		2050	2000				413369	742,-
320	270	350	300	60	142	ACO higieniškas trapas 157	413388	386,-
		650	600				413389	483,-
		1050	1000				413390	591,-
		1550	1500				413391	769,-
		2050	2000				413392	902,-
		3050	3000				70	413393
		4050	4000	80			413394	1530,-
		320	270	350			300	60
650	600			413396	483,-			
1050	1000			413397	591,-			
1550	1500			413398	769,-			
2050	2000			413399	902,-			
3050	3000			70	413400	1208,-		
4050	4000			80	413401	1530,-		
420	370			450	400	60	142	ACO higieniškas trapas 157
		650	600	413417	515,-			
		850	800	413418	588,-			
420	370	450	400	60	200	ACO higieniškas trapas 218	413419	470,-
		650	600				413420	515,-
		850	800				413421	588,-
520	470	530	500	65	142	ACO higieniškas trapas 157	413428	512,-
		830	800				413429	607,-
		1030	1000				413430	696,-
520	470	550	500	65	200	ACO higieniškas trapas 218	413431	512,-
		850	800				413432	607,-
		1050	1000				413433	696,-
620	570	650	600	70	200	ACO higieniškas trapas 218	413440	588,-
		950	900				413441	688,-
		1250	1200				413442	741,-
820	770	850	800	80	200	ACO higieniškas trapas 218	413446	849,-

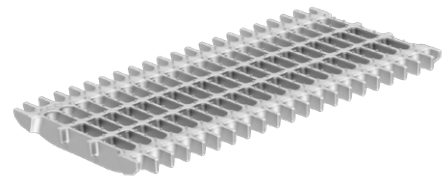
Lietos grotelės

Informacija apie produktą

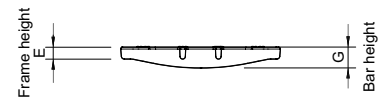
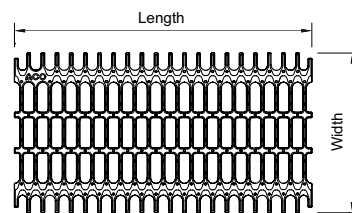
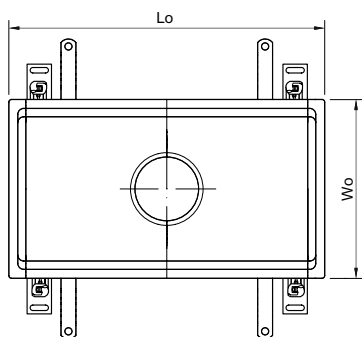
Higieniškumo savybės

- Higieniška specifikacija pagal EN 1672, EN ISO 14159 ir EHEDG dokumentus Nr. 8, 13 ir 44
- 1.4301 (304) plieno markė
- Atliktas pilnas pasyvavimas rūgštimi
- Elektropoliruotas paviršius
- Berėmės konstrukcijos dėka lengva valyti ir eksploatuoti

- Išbandyta ir sertifikuota pagal LST EN 1253-1
- M 125 apkrovų klasė pagal EN 1253-1
- R13 slidumo klasė pagal DIN 51130



Apkrovų klasė M 125



Latakų matmenys		Grotelių matmenys				Kiekis, reikalingas latakui uždengti	Gaminio kodas	Kaina, EUR/vnt.
Wo (mm)	Lo (mm)	Rėmo aukštis (mm)	Strypo aukštis (mm)	Plotis (mm)	Ilgis (mm)			
200	530	20	30	168	499	1	416947	282,-
	830				398	2	416948	
	1030				499	2	416947	
	1230				398	3	416948	
	1530				499	3	416947	
	2030				499	4	416947	
300	330	20	30	268	298	1	416946	393,-
	630				298	2	416946	
	1030				499	2	416945	
	1530				499	3	416945	
	2030				499	4	416945	
	3030				499	6	416945	
	4030				499	8	416945	

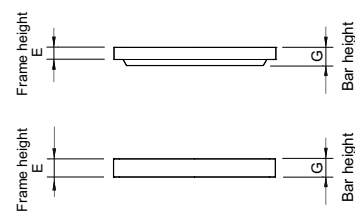
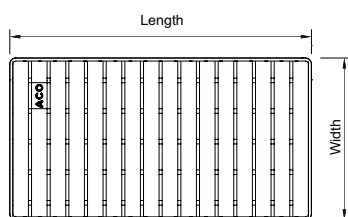
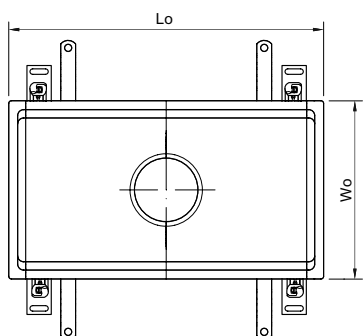
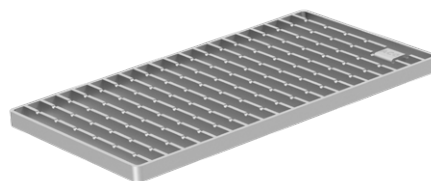
Tiltelinės grotelės

Informacija apie produktą

Higieniškumo savybės

- Higieniška specifikacija pagal EN 1672, EN ISO 14159 ir EHEDG dokumentus Nr. 8, 13 ir 44
- 1.4301 (304) plieno markė
- Atliktas pilnas pasyvavimas rūgštimi
- Elektropoliruotas paviršius
- Berėmės konstrukcijos dėka lengva valyti ir eksploatuoti

- Išbandyta ir sertifikuota pagal LST EN 1253-1
- R 50, M 125 ir N 250 apkrovų klasė pagal EN 1253-1
- Puikus vandens pralaidumas
- Užapvalinti kampai
- R11 slidumo klasė pagal DIN 51130



Tiltelinės grotelės

Apkrovų klasė R 50

Latakų matmenys		Grotelių matmenys				Kiekis, reikalingas latakui uždengti	Gaminių kodas	Kaina, EUR/vnt.
Wo (mm)	Lo (mm)	Rėmo aukštis (mm)	Strygo aukštis (mm)	Plotis (mm)	Ilgis (mm)			
200	530	20	20	168	499	1	416802	121,-
	830				398	2	416808	98,-
	1030				999	2	416948	283,-
	1030				499	3	416802	121,-
	1230				398	3	416808	98,-
	1530				499	4	416802	121,-
	2030				999	2	416948	283,-
	2030				499	2	416802	121,-
300	330	20	20	268	298	1	416812	100,-
	630				298	2	416812	100,-
	1030				999	1	445952	311,-
	1030				499	2	416814	165,-
	1530				499	3	416814	165,-
	2030				999	2	445952	311,-
	2030				499	4	416814	165,-
	3030				999	3	445952	311,-
	3030				499	6	416814	165,-
	4030				999	4	445952	311,-
	4030				499	8	416814	165,-
	400				430	30	30	368
630		598	1	416822	283,-			
830		398	2	416820	219,-			
500	530	30	30	468	499	1	416828	352,-
	830				398	2	416830	286,-
	1030				499	2	416828	352,-
600	630	30	30	568	298	2	416838	300,-
	930					3	416838	300,-
	1230					4	416838	300,-
800	830	30	30	768	398	2	416842	542,-

Tiltelinės grotelės

Apkrovų klasė M 125

Latako matmenys		Grotelių matmenys				Kiekis, reikalingas latakui uždengti	Gaminių kodas	Kaina, EUR/vnt.
Wo (mm)	Lo (mm)	Rėmo aukštis (mm)	Strypo aukštis (mm)	Plotis (mm)	Ilgis (mm)			
200	530	20	30	168	499	1	416804	193,-
	830				398	2	416810	162,-
	1030		20		999	1	445950	378,-
	1030		30		499	2	416804	193,-
	1230				398	3	416810	162,-
	1530		499		3	416804	193,-	
	2030		20		999	2	445950	378,-
	2030		30		499	4	416804	193,-
300	330	20	30	268	298	1	416816	169,-
	630				298	2	416816	169,-
	1030		20		499	2	416818	261,-
	1030				999	1	445954	476,-
	1530		30		499	3	416818	261,-
	2030		20		999	2	445954	476,-
	2030		30		499	4	416818	261,-
	3030				999	3	445954	476,-
	3030		499		6	416818	261,-	
	4030		20		999	4	445954	476,-
	4030		30		499	8	416818	261,-
	400		430		30	30	368	398
630		598	1	416826				335,-
830		398	2	416824				265,-
500	530	30	30	468	499	1	416832	559,-
	830				398	2	416834	404,-
	1030				499	2	416832	559,-

Apkrovų klasė N 250

Latako matmenys		Grotelių matmenys				Kiekis, reikalingas latakui uždengti	Gaminių kodas	Kaina, EUR/vnt.
Wo (mm)	Lo (mm)	Rėmo aukštis (mm)	Strypo aukštis (mm)	Plotis (mm)	Ilgis (mm)			
200	530	20	30	168	499	1	416844	239,-
	830				398	2	416846	191,-
	1030				499	2	416844	239,-
	1230				398	3	416846	191,-
	1530				499	3	416844	239,-
	2030				499	4	416844	239,-
300	330	20	30	268	298	1	416850	206,-
	630				298	2	416850	206,-
	1030				499	2	416848	286,-
	1530				499	3	416848	286,-
	2030				499	4	416848	286,-
	3030				499	6	416848	286,-
	4030				499	8	416848	286,-

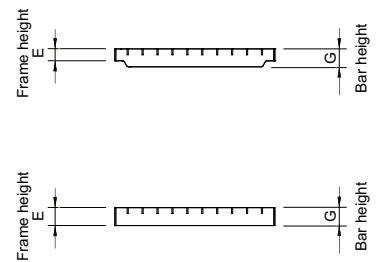
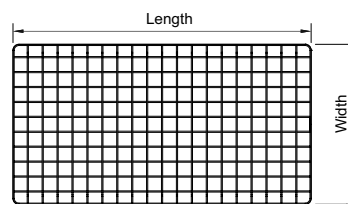
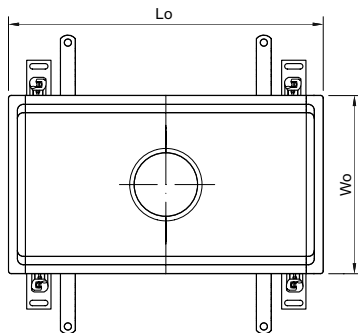
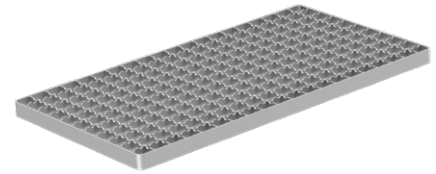
Tinklelio grotelės

Informacija apie produktą

Higieniškumo savybės

- 1.4301 (304) plieno markė
- Išbandytos ir sertifikuotos pagal LST EN 1253-1
- L 15 apkrovų klasė pagal EN 1253-1
- Atliktas pilnas pasyvavimas rūgštimi
- Elektropoliruotas paviršius

- Puikus vandens pralaidumas
- Užapvalinti kampai
- R11 slidumo klasė pagal DIN 51130



Tinklelio grotelės

Apkrovų klasė L 15

Latakų matmenys		Grotelių matmenys				Kiekis, reikalingas latakui uždengti	Gaminių kodas	Kaina, EUR/vnt.
Wo (mm)	Lo (mm)	Rėmo aukštis (mm)	Strypo aukštis (mm)	Plotis (mm)	Ilgis (mm)			
200	530	20	30	168	499	1	416860	97,-
	830				398	2	416862	97,-
	1030				999	1	413153	189,-
	1030				499	2	416860	97,-
	1230				398	3	416862	97,-
	1530				499	3	416860	97,-
	2030				999	2	413153	189,-
	2030				499	4	416860	97,-
300	330	20	30	268	298	1	416864	86,-
	630				298	2	416864	86,-
	1030				999	1	413154	235,-
	1030				499	2	416866	127,-
	1530				499	3	416866	127,-
	2030				999	2	413154	235,-
	2030				499	4	416866	127,-
	3030				999	3	413154	235,-
	3030				499	6	416866	127,-
	4030				999	4	413154	235,-
	4030				499	8	416866	127,-
	400				430	30	30	368
630		598	1	416870	177,-			
830		398	2	416868	136,-			
500	530	30	30	468	499	1	416872	185,-
	830				398	2	416874	160,-
	1030				499	2	416872	185,-
600	630	30	30	568	298	2	416876	154,-
	930				298	3	416876	154,-
	1230				298	4	416876	154,-
800	830	30	30	768	398	2	416878	309,-



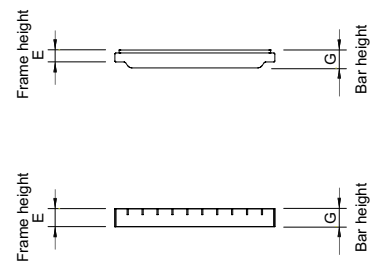
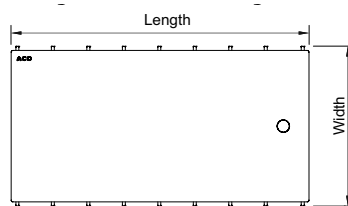
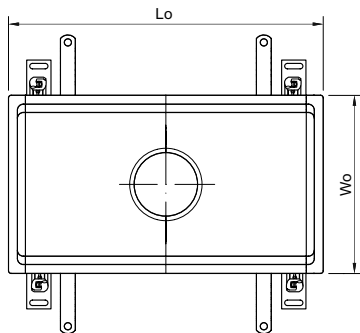
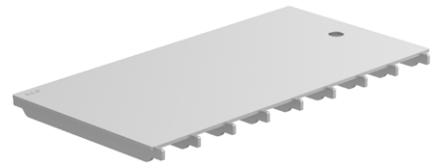
Plyšinis dangtis

Informacija apie produktą

Higieniškumo savybės

- Higieniška specifikacija pagal EN 1672, EN ISO 14159 ir EHEDG dokumentus nr. 8, 13 ir 44
- 1.4301 (304) plieno markė
- Atliktas pilnas pasyvavimas rūgštimi

- R 50, M 125 ir N 250 apkrovų klasės pagal EN 1253-1
- Užapvalinti kampai
- R11 slidumo klasė pagal DIN 51130



Plyšinis dangtis

Apkrovų klasė R 50

Latako matmenys		Grotelių matmenys				Kiekis, reikalingas latakui uždengti	Gaminio kodas	Kaina, EUR/vnt.
Wo (mm)	Lo (mm)	Rėmo aukštis E (mm)	Strypo aukštis G (mm)	Plotis (mm)	Ilgis (mm)			
200	530	20	30	168	499	1	445756	157,-
	830				398	2	445762	144,-
	1030				499	2	445756	157,-
	1230				398	3	445762	144,-
	1530				499	3	445756	157,-
	2030				499	4	445756	157,-
300	330	20	30	268	298	1	445774	155,-
	630				298	2	445774	155,-
	1030				499	2	445768	212,-
	1530				499	3	445768	212,-
	2030				499	4	445768	212,-
	3030				499	6	445768	212,-

Apkrovų klasė M 125

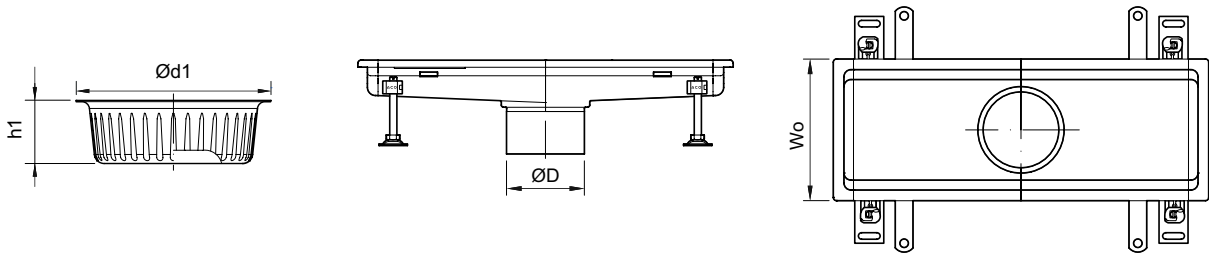
Latako matmenys		Grotelių matmenys				Kiekis, reikalingas latakui uždengti	Gaminio kodas	Kaina, EUR/vnt.
Wo (mm)	Lo (mm)	Rėmo aukštis E (mm)	Strypo aukštis G (mm)	Plotis (mm)	Ilgis (mm)			
200	530	20	30	168	499	1	445758	181,-
	830				398	2	445764	163,-
	1030				499	2	445758	181,-
	1230				398	3	445764	163,-
	1530				499	3	445758	181,-
	2030				499	4	445758	181,-
300	330	20	30	268	298	1	445776	188,-
	630				298	2	445776	188,-
	1030				499	2	445770	251,-
	1530				499	3	445770	251,-
	2030				499	4	445770	251,-
	3030				499	6	445770	251,-

Apkrovų klasė N 250

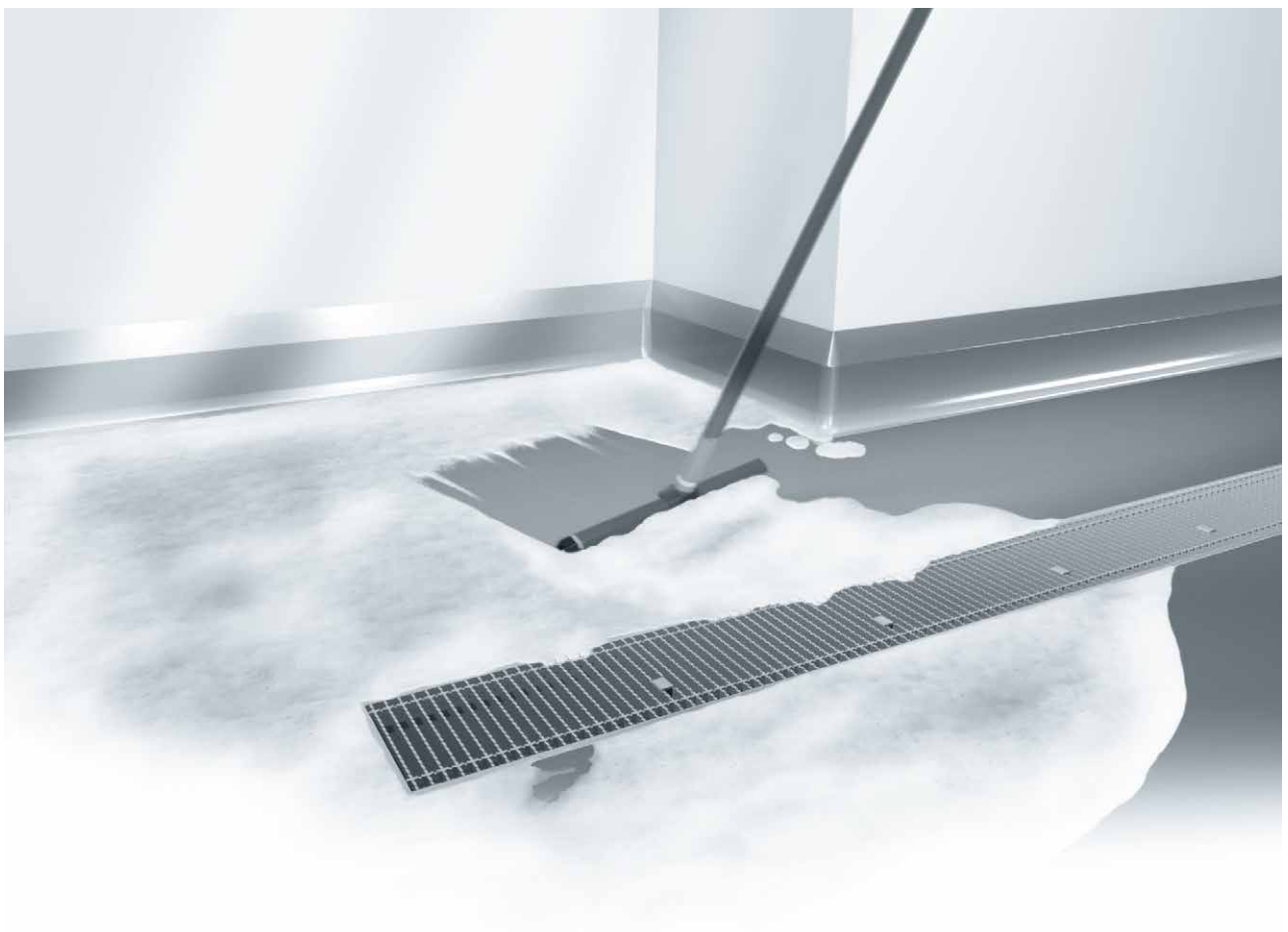
Latako matmenys		Grotelių matmenys				Kiekis, reikalingas latakui uždengti	Gaminio kodas	Kaina, EUR/vnt.
Wo (mm)	Lo (mm)	Rėmo aukštis E (mm)	Strypo aukštis G (mm)	Plotis (mm)	Ilgis (mm)			
200	530	20	30	168	499	1	445760	235,-
	830				398	2	445766	199,-
	1030				499	2	445760	235,-
	1230				398	3	445766	199,-
	1530				499	3	445760	235,-
	2030				499	4	445760	235,-
300	330	20	30	268	298	1	445778	235,-
	630				298	2	445778	235,-
	1030				499	2	445772	298,-
	1530				499	3	445772	298,-
	2030				499	4	445772	298,-
	3030				499	6	445772	298,-

Nešvarumų indai latakų trapams

Informacija apie produktą



Nešvarumų indo matmenys		Talpa (l)	Tinka latakui:		Tinka latakų trapui, kurio ištekėjimas:	Gaminio kodas	Kaina, EUR/vnt.
Ø d1 (mm)	h1 (mm)		Wo (mm)	Ø D (mm)			
142	45	0,4	200, 300, 400, 500, 600, 800	125	vertikalus, horizontalus	416900	23,-
142	45	0,4	200	142	vertikalus	416904	26,-
142	25	0,3			horizontalus	416906	21,-
159	50	0,6	300, 400, 500, 600, 800	142	vertikalus	416904	26,-
159	26	0,3			horizontalus	416906	21,-
222	50	1,4	300, 400, 500, 600, 800	200	vertikalus	416908	31,-
222	26	0,7			horizontalus	416910	26,-



Trapo apatinė dalis 142

Informacija apie produktą

Produkto privalumai

- Teleskopiniai trapai gali būti derinami su ACO trapų viršutinėmis dalimis arba latakais.
- Teleskopinis sprendimas leidžia keisti trapo aukštį ir pasukti lataką ar trapą bet kuriuo kampu horizontalioje plokštumoje. Trapai turi flanšą hidroizoliacijai tvirtinti.

- Higieniška konstrukcija pagal EN 1672, EN ISO 14159 ir Europos higieniškos inžinerijos ir projektavimo grupės (angl. EHEDG) dokumentus Nr. 8, 13 ir 44
- Išbandytas ir sertifikuotas pagal EN 1253
- Su teleskopine tarpine
- Ugniai atsparus sprendimas nuo EI 90 iki EI 180 klasės pagal EN 13 501-2
- Pagaminta iš 1.4301 (AISI 304) nerūdijančio plieno



Trapo apatinė dalis su vertikalia ištekėjimo anga, su sifonu

		Jungės tipas	DN	Gaminio kodas	Kaina, EUR/vnt.
		Be sandarinimo jungės	100	414715	138,-
		Jungė tepamajai hidroizoliacijai	100	414717	181,-
		Jungė mechaniniam prispaudimui	100	414719	252,-

Trapo apatinė dalis su horizontalia ištekėjimo anga, su sifonu

		Jungės tipas	DN	Gaminio kodas	Kaina, EUR/vnt.
		Be sandarinimo jungės	100	414727	140,-
		Jungė tepamajai hidroizoliacijai	100	414729	202,-
		Jungė mechaniniam prispaudimui	100	414731	265,-

Teleskopinis trapas 157

Informacija apie produktą

Produkto privalumai

- Teleskopiniai trapai gali būti derinami su ACO trapų viršutinėmis dalimis arba latakais.
- Teleskopinis sprendimas leidžia keisti trapo aukštį ir pasukti lataką ar trapą bet kuriuo kampu horizontalioje plokštumoje. Trapai turi flanšą hidroizoliacijai tvirtinti.

- Higieniška konstrukcija pagal EN 1672, EN ISO 14159 ir Europos higieniškos inžinerijos ir projektavimo grupės (angl. EHEDG) dokumentus Nr. 8, 13 ir 44
- Išbandytas ir sertifikuotas pagal EN 1253
- Su teleskopine tarpine
- Trapo korpusas su vietiniu flanšu arba integruotu hidroizoliaciniu flanšu
- Ugniai atsparus sprendimas nuo EI 90 iki EI 180 klasės pagal EN 13 501-2
- Pagaminta iš 1.4301 (AISI 304) nerūdijančio plieno



Teleskopinis trapas su vertikalia ištekėjimo anga, su sifonu

		Jungės tipas	DN	Gaminio kodas	Kaina, EUR/vnt.
		Be sandarinimo jungės	100	408055	156,-
		Jungė tepamajai hidroizoliacijai	100	408057	216,-
		Jungė mechaniniam prispaudimui	100	408059	284,-

Teleskopinis trapas su horizontalia ištekėjimo anga, su sifonu

		Jungės tipas	DN	Gaminio kodas	Kaina, EUR/vnt.
		Be sandarinimo jungės	100	408079	152,-
		Jungė tepamajai hidroizoliacijai	100	408081	214,-
		Jungė mechaniniam prispaudimui	100	408083	286,-

Trapo apatinė dalis 218

Informacija apie produktą

Produkto privalumai

- Teleskopiniai trapai gali būti derinami su ACO trapų viršutinėmis dalimis arba latakais.
- Teleskopinis sprendimas leidžia keisti trapo aukštį ir pasukti lataką ar trapą bet kuriuo kampu horizontalioje plokštumoje. Trapai turi flanšą hidroizoliacijai tvirtinti.

- Higieniška konstrukcija pagal EN 1672, EN ISO 14159 ir Europos higieniškos inžinerijos ir projektavimo grupės (angl. EHEDG) dokumentus Nr. 8, 13 ir 44
- Išbandytas ir sertifikuotas pagal EN 1253
- Su teleskopine tarpine
- Ugniai atsparus sprendimas nuo EI 90 iki EI 180 klasės pagal EN 13 501-2
- Pagaminta iš 1.4301 (AISI 304) nerūdijančio plieno



Trapo apatinė dalis su vertikalia ištekėjimo anga, su sifonu

		Jungės tipas	DN	Gaminio kodas	Kaina, EUR/vnt.
		Be sandarinimo jungės	150	408067	230,-
		Jungė tepamajai hidroizoliacijai	150	408069	275,-
		Jungė mechaniniam prispaudimui	150	408071	357,-

Trapo apatinė dalis su horizontalia ištekėjimo anga, su sifonu

		Jungės tipas	DN	Gaminio kodas	Kaina, EUR/vnt.
		Be sandarinimo jungės	100	408085	204,-
		Jungė tepamajai hidroizoliacijai	100	408087	254,-
		Jungė mechaniniam prispaudimui	100	408089	334,-

Gaminiai paviršinio vandens surinkimui,
valymui, sulaikymui ir antriniam panaudojimui



Lauko inžinerija

- Paviršinio vandens surinkimo latakai
- Paviršinio vandens surinkimo trapai
- Ketiniai šulinių liukai
- Lengvųjų skysčių skirtuvai
- Sunkiųjų metalų skirtuvai
- Smėliagaudės
- Infiltracinės ir akumuliacinės talpos
- Varliagyvių apsaugos sistemos keliams

Pastatų vidaus inžinerija

- Dušo latakai ir trapai
- Nerūdijančiojo plieno latakai ir trapai
- Balkonų ir terasų drenažas
- Nerūdijančiojo plieno vamzdynai
- Riebalų skirtuvai
- Krakmolo skirtuvai
- Nuotekų pakėlimo įrenginiai
- Pravalų ir šachtų liukai

ACO Nordic, UAB

Lukiškių g. 5
01108 Vilnius
+370 5 212 4898

info@aco.lt
www.aco.lt