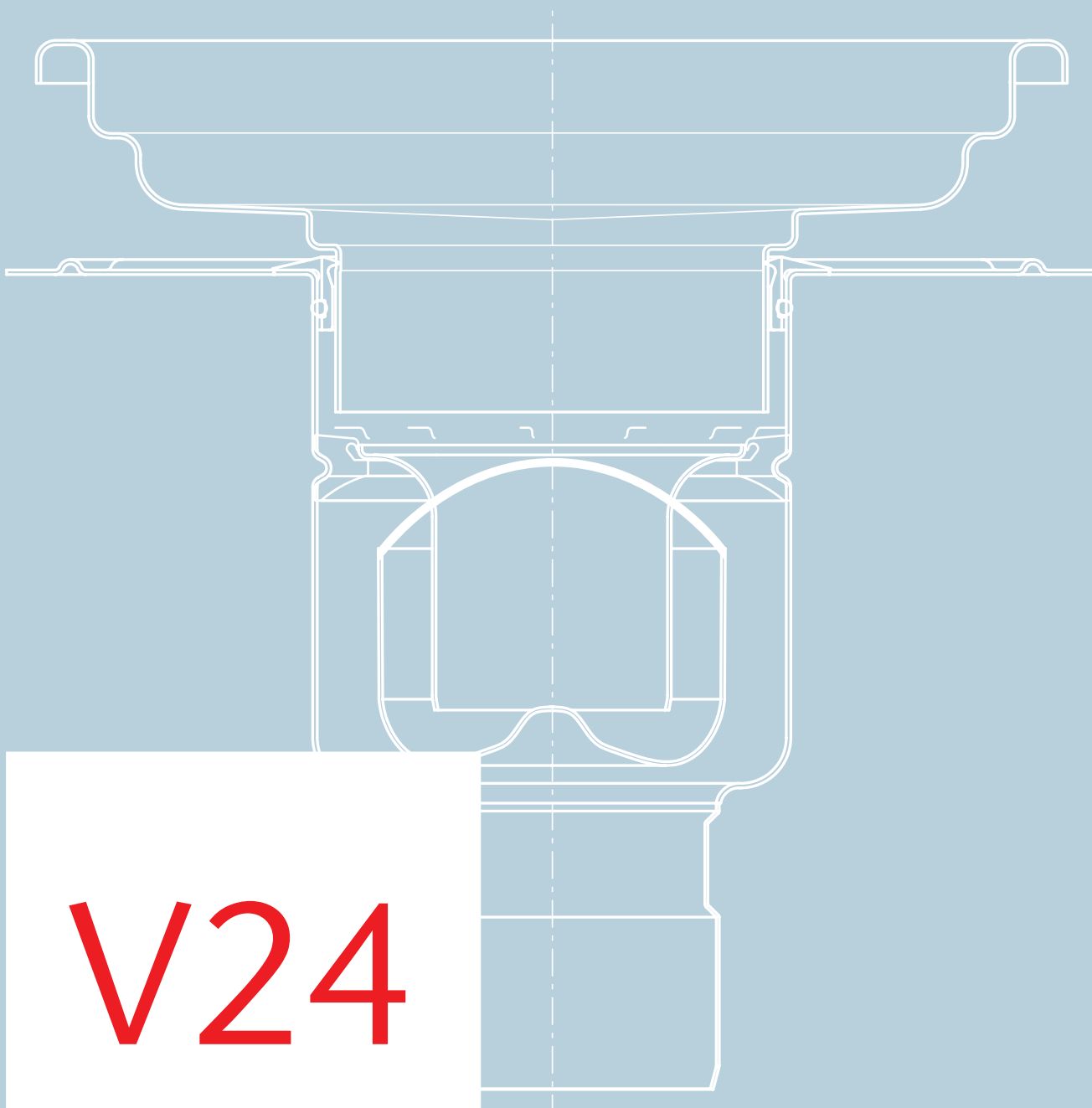


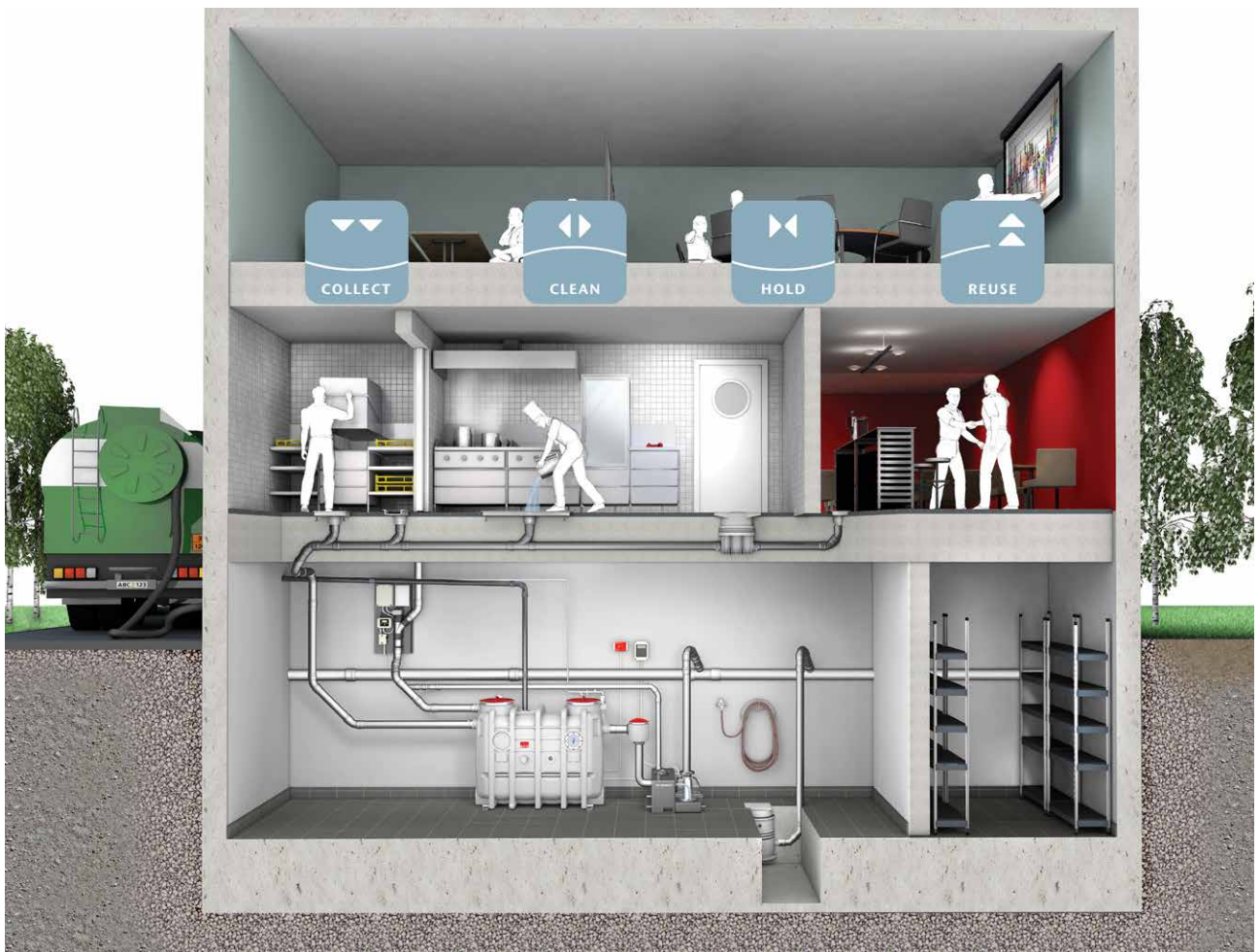
Galioja nuo 2024 m. kovo 1 d.



# V24

ACO vidaus sistemos

Kainoraštis V24  
Kainos be PVM



**Surinkimas**

- Linijinio vandens surinkimo latakai
- Gatvių trapai
- Ketiniai liukai



**Valymas**

- Naftos produktų skirtuvai
- Riebalų skirtuvai



**Sulaikymas**

- Atbuliniai vožtuvai
- Plyšiniai akumuliaciniai latakai
- Šviesos prieduobės



**Išleidimas**

- Siurbinės
- Medžių apsaugos
- Infiltracinės ir akumuliacinės talpos



Dušo latakai

1d



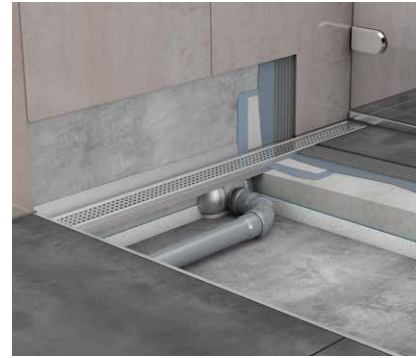
## ACO Showerdrain C latakai

## Informacija apie produktą

## Produkto privalumai

- Lengvai išimamas ir valomas sifonas, priėjimas prie kanalizacijos vamzdžio
- Unikalus grotelių profiliuotis sumažina vandens persipylimo tikimybę




- Montavimo aukštis: 92 mm (50 mm vandens aukštis sifone) arba 65 mm (25 mm vandens aukštis sifone)
- Medžiaga: nerūdijantis plienas
- Sertifikuotas dušo latakų pralaidumas pagal EN 1253: 0,91 l/s su 50 mm sifonu; 0,72 l/s su 25 mm sifonu.
- Latakų plotis: 70 mm
- DN50 jungtis yra tinkama visiems moviniams kanalizacijos vamzdžiams
- Latakų korpusas su vidiniu nuolydžiu
- Išimamas polipropileno sifonas su gumine tarpine
- Hidroizoliacinė jungė aplink latakų korpusą



### Nerūdijančiojo plieno latakų korpusas su trapu, su įbetonavimo ankeriais, be tvirtinimo kojelių, be grotelių

		Matmenys			Gaminio kodas	Kaina be PVM, Eur/vnt.
		Ilgis L1, mm	Ilgis L2, mm	Plotis B, mm		
<b>Statybinis aukštis 92 mm, DN50 jungtis prie nuotekų sistemos, horizontali sandarinimo jungė (flanšas)</b>						
		585	645	130	9010.88.00	184,-
		685	745		9010.88.01	189,-
		785	845		9010.88.02	195,-
		885	945		9010.88.03	201,-
		985	1045		9010.88.04	207,-
		1085	1145		9010.88.05	212,-
		1185	1245		9010.88.06	216,-
<b>Statybinis aukštis 92 mm, DN50 jungtis prie nuotekų sistemos, vertikali sandarinimo jungė (flanšas)</b>						
		585	645	112	9010.88.07	184,-
		685	745		9010.88.08	189,-
		785	845		9010.88.09	195,-
		885	945		9010.88.10	201,-
		985	1045		9010.88.11	207,-
		1085	1145		9010.88.12	212,-
		1185	1245		9010.88.13	216,-
<b>Statybinis aukštis 65 mm, DN50 jungtis prie nuotekų sistemos, horizontali sandarinimo jungė (flanšas)</b>						
		585	645	130	9010.88.21	184,-
		685	745		9010.88.22	189,-
		785	845		9010.88.23	195,-
		885	945		9010.88.24	201,-
		985	1045		9010.88.25	207,-
		1085	1145		9010.88.26	212,-
		1185	1245		9010.88.27	216,-
<b>Statybinis aukštis 65 mm, DN50 jungtis prie nuotekų sistemos, vertikali sandarinimo jungė (flanšas)</b>						
		585	645	112	9010.88.28	184,-
		685	745		9010.88.29	189,-
		785	845		9010.88.30	195,-
		885	945		9010.88.31	201,-
		985	1045		9010.88.32	207,-
		1085	1145		9010.88.33	212,-
		1185	1245		9010.88.34	216,-

ACO ShowerDrain C nerūdijančiojo plieno grotelės

	Dizainas	Gaminio kodas							Kaina be PVM, Eur/vnt.
		585 mm	685 mm	785 mm	885 mm	985 mm	1085 mm	1185 mm	
	Square	9010.88.67	9010.88.68	9010.88.69	9010.88.70	9010.88.71	9010.88.72	9010.88.73	52,-
	Slot	9010.88.74	9010.88.75	9010.88.76	9010.88.77	9010.88.78	9010.88.79	9010.88.80	52,-
	Wave	9010.88.60	9010.88.61	9010.88.62	9010.88.63	9010.88.64	9010.88.65	9010.88.66	52,-
	Piano	9010.87.56	9010.87.57	9010.87.58	9010.87.59	9010.87.60	9010.88.95	9010.87.61	52,-
	Tile	9010.88.81	9010.88.82	9010.88.83	9010.88.84	9010.88.85	9010.88.86	9010.88.87	55,-
	Massive	9010.88.88	9010.88.89	9010.88.90	9010.88.91	9010.88.92	9010.88.93	9010.88.94	55,-

Priedai

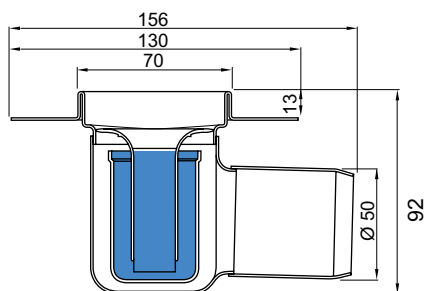
		Tinka	Gaminio kodas	Kaina be PVM, Eur/vnt.
	EasyStop papildoma kvapo užsklanda	65 mm latakui	9010.79.23	11,-
		92 mm latakui	9010.79.24	
	Kojelių komplektas		9010.88.56	14,-



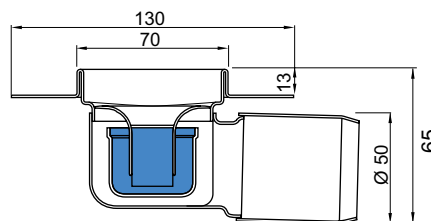
Latakas su sienine (vertikalia) sandarinimo jungė



Latakas su horizontalia sandarinimo jungė



Standartinio latakų matmenys (statybinis aukštis 92 mm)



Sekiojo latakų matmenys (statybinis aukštis 65 mm)

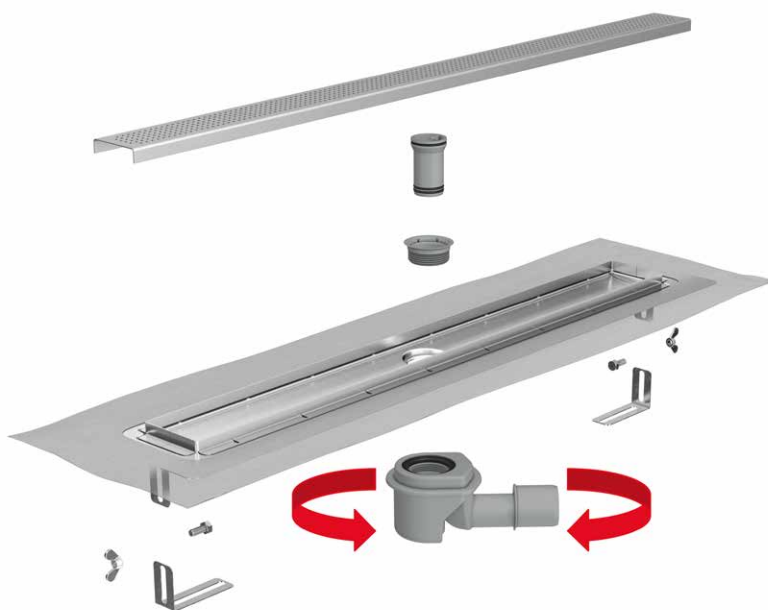
## ACO Showerdrain M+ latakai

## Informacija apie produktą

## Produkto privalumai

- Mažiausias montavimo aukštis: 59 mm (25 mm vandens aukštis sifone)
- Geras priėjimas prie nuotekų vamzdžio valymui
- Trapas ap sukamas 360°
- Eketropoliruotas latakų paviršius
- 30 mm pločio jungė su mineraliniu pabarstu

- Lanksti sandarinimo juosta
- Antrinio drenažo kiaurymės (galima uždaryti)
- Medžiagos:
  - Latakų korpusas: nerūdijantis plienas, markė 1.4301
  - Trapas: PP (polipropilenas)
- Apkrovos klasė K3 pagal EN 1253
- Vidinis latakų plotis: 80 mm
- Vandens pralaidumas:
  - 0,5 l/s su 20 mm vandens patvanka virš grotelių, horizontalus trapas (EN 1253-1)
  - 0,7 l/s su 20 mm vandens patvanka virš grotelių, vertikalus trapas (EN 1253-1)
- Ištekėjimo skersmuo: 40/50 mm



## Montavimo aukštis iki sandarinimo jungės viršaus



Trapas 50 mm



Trapas 40 mm




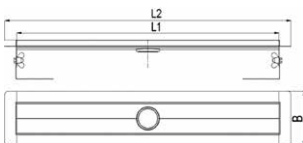

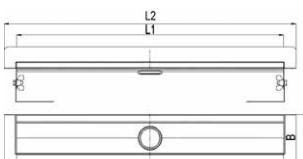
Trapas 40/50 mm




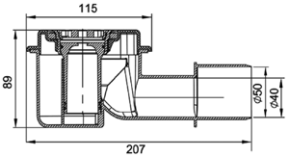

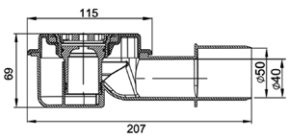
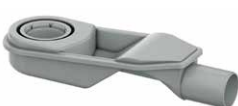
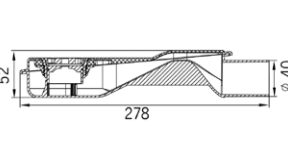

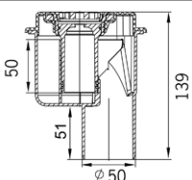
Trapas 40/50 mm

## ACO Showerdrain M+ latakai

## Nerūdijančiojo plieno latakų korpusas su sandarinimo audeklu

		Matmenys			Gaminių kodas	Kaina, EUR/vnt.
		Ilgis L1, mm	Ilgis L2, mm	Plotis B, mm		
<b>Be sieninės jungės (horizontali jungė aplinkui)</b>						
		600	700	187	9010.87.06	232,-
		700	800		9010.87.00	242,-
		800	900		9010.87.01	247,-
		900	1000		9010.87.02	253,-
		1000	1100		9010.87.03	274,-
		1200	1300		9010.87.04	288,-
<b>Su sienine jungė (vertikali jungė iš vienos pusės)</b>						
		600	700	144	9010.87.16	232,-
		700	800		9010.87.10	242,-
		800	900		9010.87.11	247,-
		900	1000		9010.87.12	253,-
		1000	1100		9010.87.13	274,-
		1200	1300		9010.87.14	288,-


## Polipropilėnė trapas

		Apibūdinimas	Gaminių kodas	Kaina, EUR/vnt.
		<ul style="list-style-type: none"> <li>■ Trapo korpusas PP</li> <li>□ DN40/50</li> <li>□ horizontalus</li> <li>□ montavimo aukštis 100–128 mm</li> <li>□ vandens aukštis sifone – 50 mm</li> </ul>	9010.81.20	18,-
		<ul style="list-style-type: none"> <li>■ Trapo korpusas PP</li> <li>□ DN40/50</li> <li>□ horizontalus</li> <li>□ montavimo aukštis 80–128 mm</li> <li>□ vandens aukštis sifone – 30 mm</li> </ul>	9010.81.21	
		<ul style="list-style-type: none"> <li>■ Trapo korpusas PP</li> <li>□ DN40</li> <li>□ horizontalus</li> <li>□ montavimo aukštis 54–128 mm</li> <li>□ vandens aukštis sifone – 25 mm</li> </ul>	9010.81.22	
		<ul style="list-style-type: none"> <li>■ Trapo korpusas PP</li> <li>□ DN50</li> <li>□ vertikalus</li> <li>□ montavimo aukštis 15–128 mm</li> <li>□ vandens aukštis sifone – 50 mm</li> </ul>	9010.81.23	









## ACO Showerdrain M+ latakai


## Plaukų sietelis

	Gaminio kodas	Kaina, EUR/vnt.
	9010.81.24	5,-

## Latakų grotelės iš nerūdijančio plieno


	Dizainas	Ilgis, mm	Gaminio kodas	Kaina, EUR/vnt.
	Wave	600	0155.05.98	74,-
	Wave	700	0153.73.42	
	Wave	800	0153.73.43	
	Wave	900	0153.73.44	
	Wave	1000	0153.73.45	
	Wave	1200	0153.73.46	
	Flag	600	0155.06.02	74,-
	Flag	700	0153.73.69	
	Flag	800	0153.73.70	
	Flag	900	0153.73.71	
	Flag	1000	0153.73.72	
	Flag	1200	0153.73.73	
	Quadrato	600	0155.06.00	74,-
	Quadrato	700	0153.73.59	
	Quadrato	800	0153.73.60	
	Quadrato	900	0153.73.61	
	Quadrato	1000	0153.73.62	
	Quadrato	1200	0153.73.63	
	Mix	600	0155.06.08	74,-
	Mix	700	9010.56.03	
	Mix	800	9010.56.04	
	Mix	900	9010.56.05	
	Mix	1000	9010.56.06	
	Mix	1200	9010.56.07	
	Piano	600	9010.72.18	74,-
	Piano	700	9010.72.12	
	Piano	800	9010.72.13	
	Piano	900	9010.72.14	
	Piano	1000	9010.72.15	
	Piano	1200	9010.72.16	
	Stripe	600	9010.79.16	127,-
	Stripe	700	9010.78.82	
	Stripe	800	9010.78.83	
	Stripe	900	9010.78.84	
	Stripe	1000	9010.78.85	
	Stripe	1200	9010.78.86	

## ACO Showerdrain M+ latakai

	Signature*	Pagal užklausimą
---	------------	------------------

\* Užrašas pagal kliento pageidavimą

### Latakų grotelės iš nerūdijančio plieno įklijuojamai plytelei

	Dizainas	Ilgis, mm	Gaminio kodas	Kaina, EUR/vnt.
	Tile	600	0155.06.12	127,-
	Tile	700	0153.81.87	
	Tile	800	0153.81.88	
	Tile	900	0153.81.89	
	Tile	1000	0153.81.90	
	Tile	1200	0153.81.91	
	Twist	600	9010.79.15	127,-
	Twist	700	9010.76.82	
	Twist	800	9010.76.83	
	Twist	900	9010.76.84	
	Twist	1000	9010.76.85	
	Twist	1200	9010.76.86	



## ACO Showerdrain S+ latakai

## Informacija apie produktą


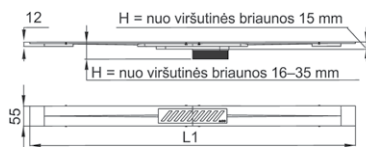

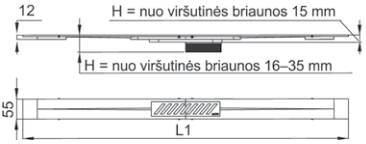
## Produkto privalumai

- Minimalistinis dizainas
- Elektropoliruotas paviršius
- Žemas triukšmingumas (SS1 I-III pagal VDI 4100)
- Lengva valyti
- Pralaidumas iki 0,8 l/s pagal EN 1253-1
- Trapo klasė A (pagal EN 1253)


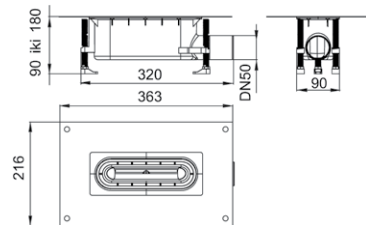

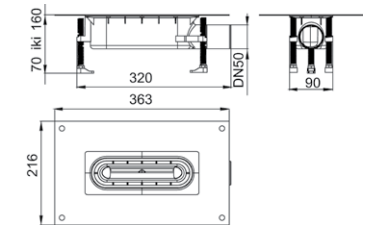
- Lankstus sandarinimo audeklas
- Medžiagos:
  - Latakų korpusas: nerūdijantis plienas, markė 1.4301
  - Trapas: PP (polipropilenas)
- Apkrovos klasė K3 pagal EN 1253
- Latakų plotis: 55 mm
- Latakų montavimo vietoje gali būti trumpinamas 80 mm
- Latakų sudėtis: latakų profilis su grotelėmis, plaukų sietelis ir paaukštinimo detalė (15-35 mm tarp sandarinimo audeklo ir plytelių paviršiaus). Trapas komplektuojamas atskirai.



## Latakų profilis su grotelėmis, be trapo

		Matmenys			Gaminio kodas	Kaina be PVM, EUR/vnt.
		Ilgis L1, mm	Plotis B, mm	Aukštis H, mm		
<b>Latakų profilis su grotelėmis Stripes</b>						
		800	55	12	9010.51.01	192,-
		900	55	12	9010.51.02	198,-
		1000	55	12	9010.51.03	206,-
		1200	55	12	9010.51.04	214,-
<b>Latakų profilis su grotelėmis Plate</b>						
		800	55	12	9010.51.11	192,-
		900	55	12	9010.51.12	198,-
		1000	55	12	9010.51.13	206,-
		1200	55	12	9010.51.14	214,-

## Polipropilėninis trapas

		Apibūdinimas	Montavimo aukštis	Gaminio kodas	Kaina be PVM, EUR/vnt.
		<ul style="list-style-type: none"> <li>■ Trapo korpusas PP</li> <li>□ DN 50</li> <li>□ vandens aukštis sifone – 50 mm (trapas išbandytas pagal EN 1253)</li> </ul>	90-180 mm	9010.51.20	89,-
		<ul style="list-style-type: none"> <li>■ Trapo korpusas PP</li> <li>□ DN 50</li> <li>□ vandens aukštis sifone – 30mm</li> </ul>	70-160 mm	9010.51.21	89,-

## ACO ShowerStep profiliuočiai

## Informacija apie produktą

## Produkto privalumai

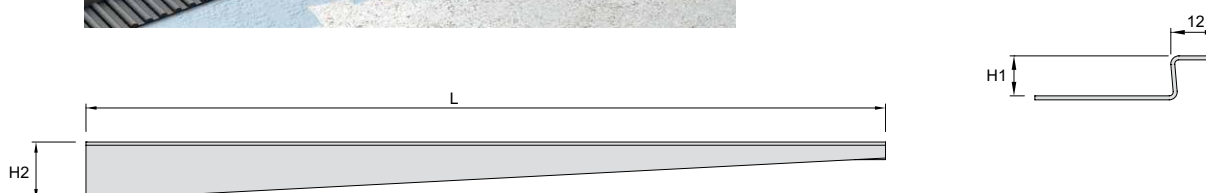
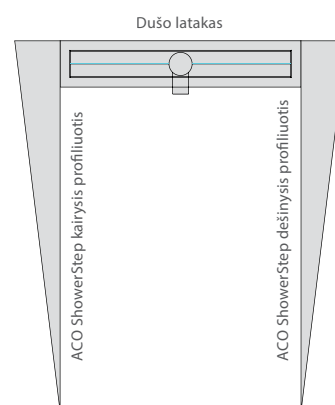
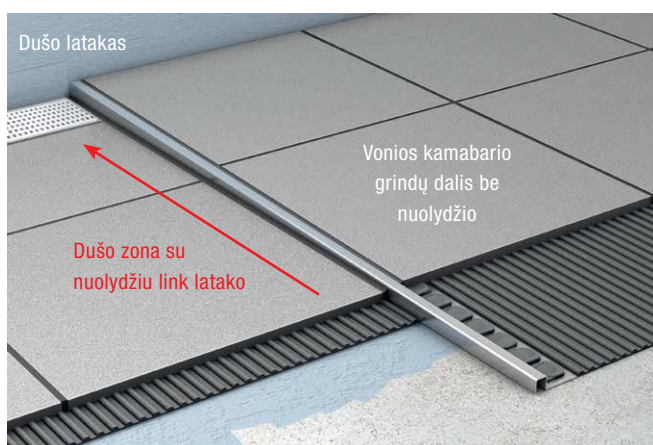
- Trys aukščiai (10, 12,5 ir 15 mm) skirtingo storio plytelėms
- Du skirtingi ilgiai
- Paruošti nuolydžiai
- Lengva montuoti

- Medžiaga: nerūdijantis 1.4301 markės plienas
- Apkrovų klasė: K3
- Viršutinio paviršiaus plotis: 12 mm, tinka naudoti su arba be stiklinės sienelės
- Montavimas: paruošti montuoti iškart
- Ilgis: 990 ir 1490 mm, galima sutrumpinti iki reikiamo ilgio vietoje
- Tipas: gali būti kairysis arba dešinysis



## ACO ShowerStep profiliuočiai su matiniu paviršiumi

Tipas	Ilgis L, mm	Aukštis H1, mm	Aukštis H2, mm	Gaminio kodas	Kaina, EUR/vnt.
Kairysis	1490	10	36	9010.72.41	82,-
Kairysis	1490	12,5		9010.72.42	
Kairysis	1490	15		9010.72.43	
Kairysis	990	10	30	9010.72.44	61,-
Kairysis	990	12,5		9010.72.45	
Kairysis	990	15		9010.72.46	
Dešinysis	1490	10	36	9010.72.47	82,-
Dešinysis	1490	12,5		9010.72.48	
Dešinysis	1490	15		9010.72.49	
Dešinysis	990	10	30	9010.72.50	61,-
Dešinysis	990	12,5		9010.72.51	
Dešinysis	990	15		9010.72.52	



Gaminiai paviršinio vandens surinkimui,  
valymui, sulaikymui ir antriniam panaudojimui



---

#### Lauko inžinerija

- Paviršinio vandens surinkimo latakai
- Paviršinio vandens surinkimo trapai
- Ketiniai šulinių liukai
- Lengvųjų skysčių skirtuvai
- Sunkiųjų metalų skirtuvai
- Smėliagaudės
- Infiltracinės ir akumuliacinės talpos
- Varliagyvių apsaugos sistemos keliams

#### Pastatų vidaus inžinerija

- Dušo latakai ir trapai
- Nerūdijančiojo plieno latakai ir trapai
- Balkonų ir terasų drenažas
- Nerūdijančiojo plieno vamzdynai
- Riebalų skirtuvai
- Krakmolo skirtuvai
- Nuotekų pakėlimo įrenginiai
- Pravalų ir šachtų liukai

---

ACO Nordic, UAB

Lukiškių g. 5  
01108 Vilnius  
+370 5 212 4898

info@aco.lt  
[www.aco.lt](http://www.aco.lt)

/01./2024/