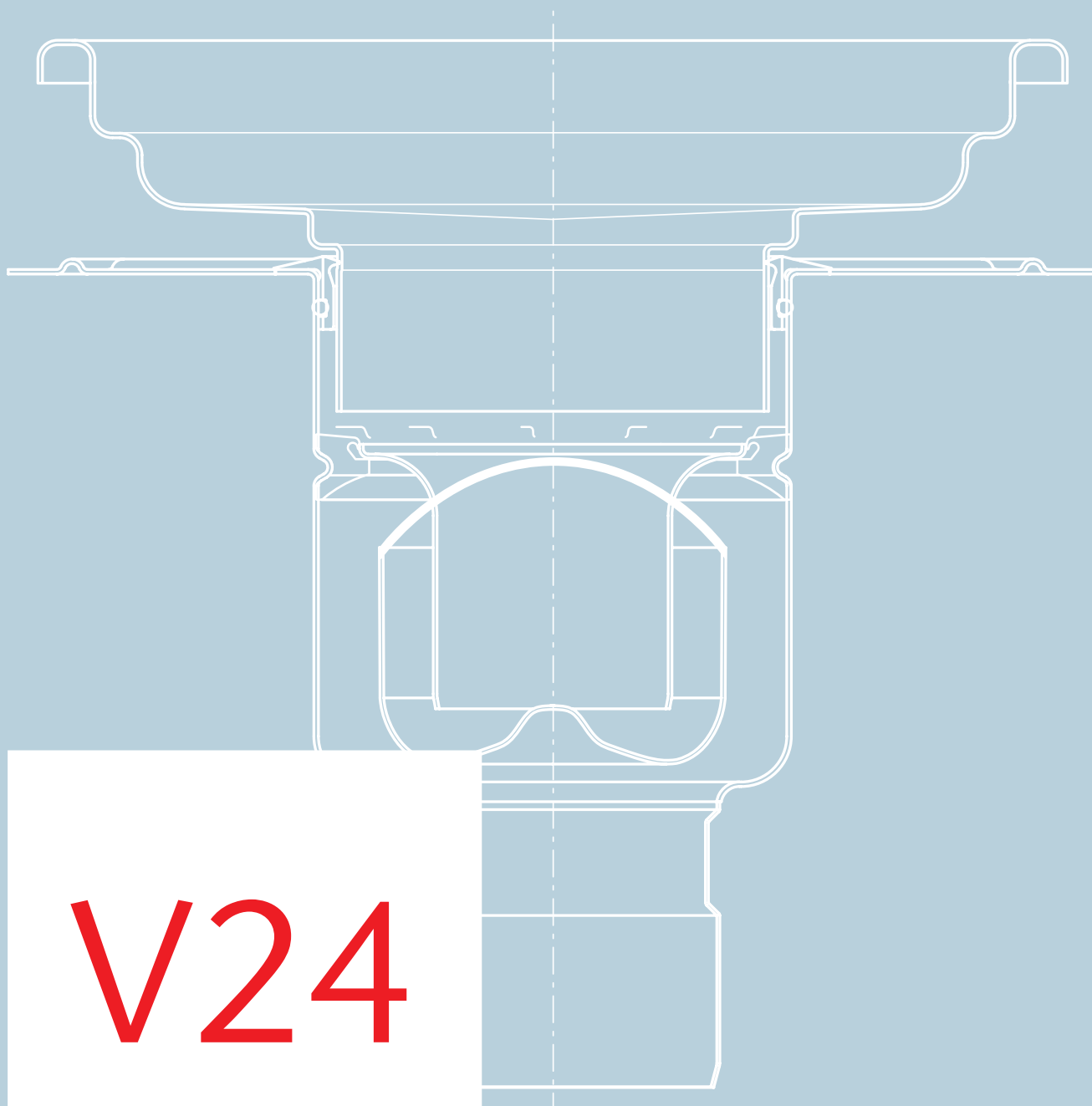


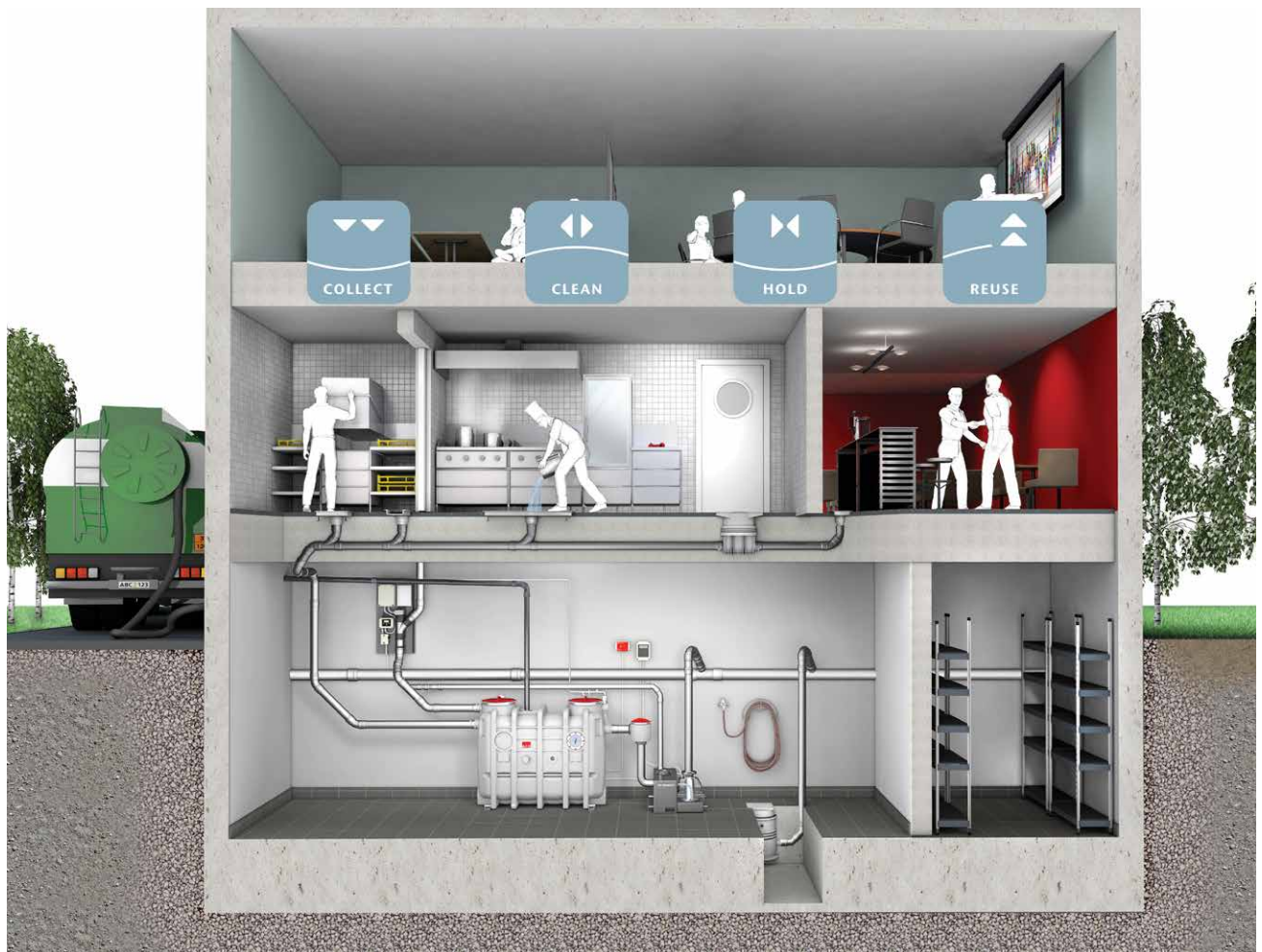
Galioja nuo 2024 m. kovo 1 d.



V24

ACO vidaus sistemos

Kainoraštis V24
Kainos be PVM



Surinkimas

- Linijinio vandens surinkimo latakai
- Gatvių trapai
- Ketiniai liukai



Valymas

- Naftos produktų skirtuvai
- Riebalų skirtuvai



Sulaikymas

- Atbuliniai vožtuvai
- Plyšiniai akumuliaciniai latakai
- Šviesos prieduobės



Išleidimas

- Siurbinės
- Medžių apsaugos
- Infiltracinės ir akumuliacinės talpos



Riebalų skirtuvai

8



Skirtuvai visiems atvejams

**Maisto ruošimas (komercinės virtuvės)**

Valant keptuves, indus ir kitą komercinės virtuvės įrangą atsiradusios nuotekos, turinčios daug riebalinių medžiagų, negali būti išleistos tiesiogiai į kanalizaciją.

Tai taikytina viešbučiams, mokyimo įstaigoms, valgykloms, ligoninėms, kavinėms prekybos centruose ir bet kokioms didelėms virtuvėms, kurios naudoja riebalus.

**Mėsos gamybos įmonės**

Skerdžiant ir apdorojant gyvulius, gaminant mėsą, dešreles ir t. t., susidaro dideli riebaluoto vandens kiekiai. Per dieną, priklausomai nuo įmonės dydžio, gali susidaryti keletas tonų teršalų.

Riebalai turi būtina būti pašalinti iš nuotekų prieš jas išleidžiant už įmonės ribų. Be mėsos perdirbimo įmonių, tai neabejotinai taikoma ir skerdykloms bei mėsinėms.

Skirtuvai visiems atvejams

**Maisto perdirbimo pramonė**

Vykstant maisto gamybai, susidaro nuotekos su dideliais gyvūlinės ir augalinės kilmės riebalų kiekiais.

Tai ypač būdinga, pavyzdžiui, aliejaus, traškučių ir panašioms gamybos įmonėms.

**Medžiagos ir formos įvairiausiems pastatams**

ACO riebalų skirtuvai gaminami iš polietileno ir iš nerūdijančiojo plieno. Polietileno privalumai yra lengvas svoris ir ilgaamžiškumas. O nerūdijantis plienas yra labai atsparus aukštoms temperatūroms.

Pasirenkant tinkamiausią skirtuvo formą (apvalią, ovalią arba dviejų dalių), skirtuvą galima pritaikyti prie esamų statinio sąlygų, ypač renovacijos atveju. Neįprastais atvejais formą galima pritaikyti spec. gaminių pagalba arba virinant vietoje.

Komplektavimo pavyzdžiai

Reikalavimai ir sąlygos skirtuvams restoranuose

ACO sistemos privalumai:

- Talpos medžiaga: polietilenas
- Jokio nemalonaus kvapo, jei išvalymas vyksta nenuimant dangčio
- Paprasta riebalų kiekio kontrolė

- Paprasta, lengva instaliacija
- Bekvapio išvalymo galimybė
- Mažos priežiūros sąnaudos

Produktų rekomendacijos

Riebalų skirtuvas	Būtinoji dalis	Nuotekų pakėlimo įrenginys
<p>LipuJet-P-OD</p>  <ul style="list-style-type: none"> ■ Patobulinimo lygis 1 ■ Pilnas išvalymas ■ Pastatomas ant grindų 	<p>Mėginių paėmimo talpa</p> 	<p>Muli-Mini DWP</p> 

Reikalavimai ir sąlygos skirtuvams viešbučiuose

ACO sistemos privalumai:

- Talpos medžiaga: polietilenas
- Programuojamas, bekvapis valymas
- Integruota sistema nereikalauja didelių žmogiškųjų resursų priežiūrai

- Neturi būti kvapų valant skirtuvą
- Didelis atstumas tarp skirtuvo ir išvežimo sunkvežimio
- Valymui atlikti nereikia daug darbuotojų

Produktų rekomendacijos

Riebalų skirtuvas	Būtinoji dalis	Nuotekų pakėlimo įrenginys
<p>LipuJet-P-OAP</p>  <ul style="list-style-type: none"> ■ Patobulinimo lygis 3 ■ Pilnas išvalymas ■ Pastatomas ant grindų 	<p>Mėginių paėmimo talpa</p> 	<p>Muli-Star DDP</p> 

Komplektavimo pavyzdžiai

Reikalavimai ir sąlygos skirtuvams ligoninėse

ACO sistemos privalumai:

- Talpos medžiaga: nerūdijantis plienas
- Programuojamas, bekvapis valymas
- Integruota sistema nereikalauja didelių žmogiškųjų resursų priežiūrai

- Neturi būti kvapų valant skirtuvą
- Valymui atlikti nereikia daug darbuotojų
- Padidintas atsparumas gaisrui

Produktų rekomendacijos

Riebalų skirtuvas	Būtinoji dalis	Pasirinktiną dalis	Nuotekų pakėlimo įrenginys
<p>LipuJet-S-RA</p>  <ul style="list-style-type: none"> ■ Patobulinimo lygis 3 ■ Pilnas išvalymas ■ Pastatomas ant grindų 	<p>Mėginių paėmimo talpa</p> 	<p>Nuotolinio valdymo pultas, GSM modulis ir riebalų sluoksnio matavimo įtaisas</p> 	<p>Muli-Pro</p> 

Reikalavimai ir sąlygos skirtuvams mėsinėse

ACO sistemos privalumai:

- Talpos medžiaga: polietilenas
- Talpos struktūrinės statikos garantija: 50 m
- Maksimali apsauga nuo gruntinio vandens be papildomų tvirtinimo darbų
- Integruota sistema nereikalauja didelių žmogiškųjų resursų priežiūrai

- Skirtuvai montuojami į gruntą
- Nuotekos iš skerdyklos
- Apkrovų klasė A15 – D400

Produktų rekomendacijos

Riebalų skirtuvas	Būtina dalis	Pasirinktiną dalis	Siurblinė
<p>LipuMax-P</p>  <ul style="list-style-type: none"> ■ Patobulinimo lygis: bazinis ■ Pilnas išvalymas ■ Montuojamas į gruntą 	<p>Mėginių paėmimo talpa</p> 	<p>Riebalų sluoksnio matavimo įtaisas</p> 	<p>Muli-Max-F duo</p> 

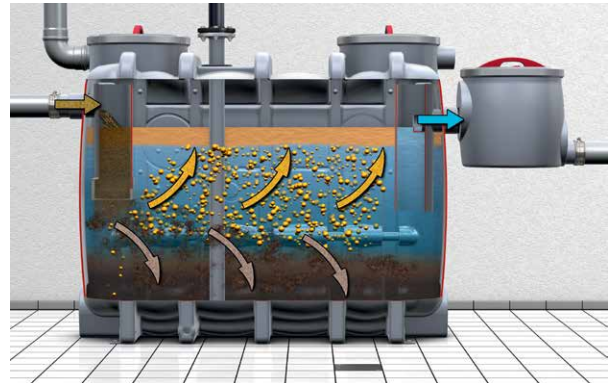
Veikimo principai

Riebalų skirtuvai veikia gravitacijos dėka. Sunkesnės už vandenį nuotekų dalys grimzta ant talpos dugno, o lengvesnės už vandenį dalys, tokios kaip gyvuliniai riebalai ir aliejai, kyla į paviršių.

Ant grindų pastatomo visiškai išvalomo skirtuvo veikimo principas

Skirtuvai yra montuojami patalpų viduje, riebalai ir nuosėdos kaupiasi skirtuvo talpoje. Skirtuvą valo aptarnaujanti įmonė pagal nustatytą intervalą arba poreikį.

Video



Į gruntą montuojamo visiškai išvalomo skirtuvo veikimo principas

Skirtuvai yra montuojami už pastato ribų grunte, riebalai ir nuosėdos kaupiasi skirtuvo talpoje. Skirtuvą valo aptarnaujanti įmonė pagal nustatytą intervalą arba poreikį.

Video



Dalinai išvalomo skirtuvo veikimo principas

Skirtuvai yra montuojami patalpų viduje, riebalai ir nuosėdos kaupiasi atskirose talpose. Tai daroma automatiškai arba rankiniu būdu. Skirtuvai nebūna pilnai išvalomi.

Video



Visiškai išvalomi skirtuvai



Visiškai išvalomas riebalų skirtuvas veikia gravitacijos dėka. Sunkesnės už vandenį nuotekų dalys grimzta ant talpos dugno, o lengvesnės už vandenį dalys, tokios kaip gyvuliniai riebalai ir aliejai, kyla į paviršių. Išvalytas vanduo iš talpos išteka į miesto kanalizacijos sistemą.

Remiantis LST EN 1825 riebalų skirtuvas privalo būti visiškai išvalomas ir išplaunamas bent kartą per mėnesį.

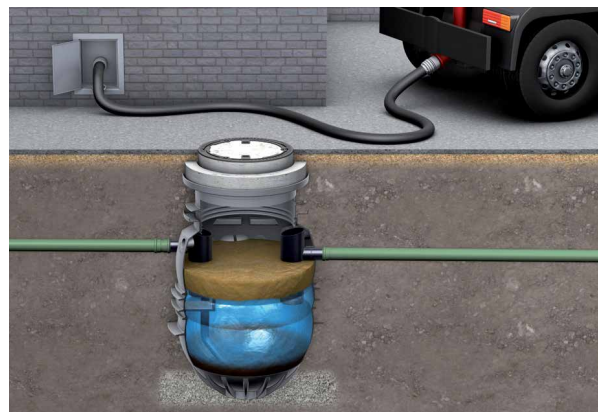
Riebalus ir nuosėdas iš skirtuvo išsiurbia aptaunaujanti įmonė, ir yra rekomenduojama tai atlikti kas dvi savaites. Po to skirtuvas būtinai turi būti užpildytas vandeniu.

Pastatomas ant grindų skirtuvas



- Struktūrinis talpos stabilumas ne mažiau kaip 25 metai
- Įvairūs dydžiai ir formos
- Nominalių dydžių įvairovė sumažina priežiūros ir eksploataavimo kaštus

Montuojamas į gruntą skirtuvas



- Struktūrinis talpos stabilumas ne mažiau kaip 50 metų
- Galimos apkrovų klasės A15, B125 arba D400
- Apkrovų klasės D400 zonoje nebūtina apibetonuoti talpą, net aukšto gruntinio vandens atveju

Talpos medžiaga ir forma

Talpos medžiaga



Polietilenas

- **Atsparumas**
Talpos pasižymi dideliu cheminiu atsparumu ir ilgaamžiškumu
- **Perdirbamas**
Polietilenas yra ekologiška ir perdirbama medžiaga

- **Priežiūra**
Valymas yra labai paprastas dėl lygaus, glotnaus paviršiaus.
- **Transportavimas**
Dėl lengvo svorio pervežimas ir montavimas yra paprastas



Nerūdijantysis plienas

- **Atsparumas ugniai**
Nerūdijantysis plienas yra absoliučiai atsparus ugniai. Taip pat jis atlaiko auštas skysčių temperatūras.
- **Stiprumas**
Nerūdijantysis plienas yra mechaniškai labai atsparus.

- **Higiena**
Daugelį dešimtmečių nerūdijantysis plienas yra naudojamas visur, kur reikalinga ypatinga higiena (pvz. ligoninėse).
- **Cheminis atsparumas**
Didelis atsparumas organiniams medžiagoms

Talpos forma



Ovalus modelis

Polietilenu ir nerūdijančio plieno ovalių talpų matmenys yra taip optimizuoti, kad būtų galima jas įnešti esant įvairiausioms situacijoms, siaurais laiptais, pro duris:

NS 1-4: maks. plotis 800 mm
NS 5.5: maks. plotis 1050 mm



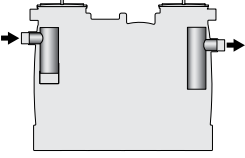
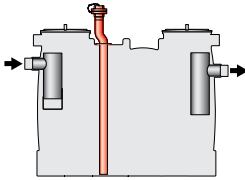
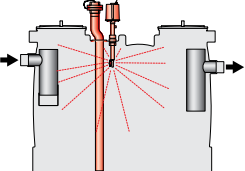
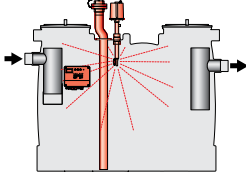
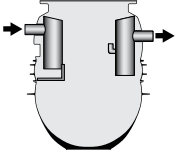
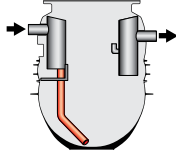
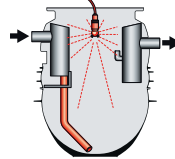
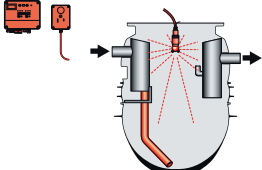
Apvalus modelis

Polietilenu ir nerūdijančio plieno apvalios talpos gali būti išardytos į keletą dalių ir sunėštos į patalpą. Surenkant gali būti keičiamas jų nominalus dydis, pavyzdžiui NS 7 skirtuvą padidintas iki NS 10 pakeičiant vidurinę talpos dalį.

Atskirų talpos komponentų kiekis:
NS 2-4: 2 komponentai; Ø 1000 mm
NS 7-10: 3 komponentai; Ø 1500 mm
NS 15-20: 3 komponentai; Ø 1750 mm

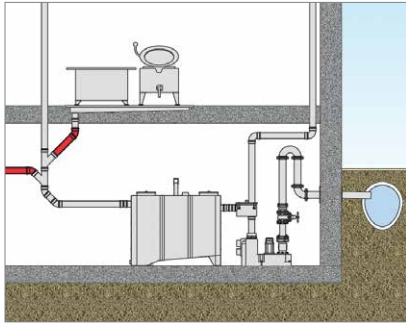
Patobulinimo lygiai

Riebalų skirtuvai, remiantis LST EN 1825, turi būti valomi reguliariais intervalais specialaus sunkvežimio pagalba. Valymas turi būti atliekamas pagal poreikį, bet ne rečiau kaip kartą per mėnesį. Patobulinimo lygis turi įtakos blogo kvapo buvimui arba nebuvimui valymo metu. Kuo aukštesnis patobulinimo lygis, tuo sklandesnis ir lengvesnis valymas. Apačioje lentelėje pateikti visi galimi patobulinimo lygiai, kuriuos siūlo ACO.

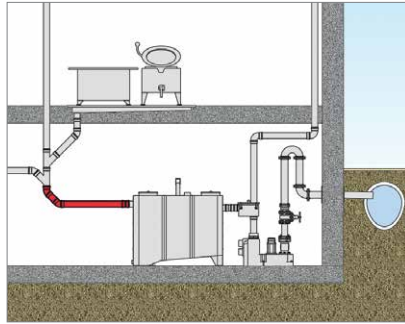
Bazinis modelis	1 patobulinimo lygis	2 patobulinimo lygis	3 patobulinimo lygis
Ant grindų pastatomas skirtuvas			
			
Į gruntą montuojamas skirtuvas			
			
<ul style="list-style-type: none"> Valymas, plovimas ir užpildymas vandeniu per atidaromą dangtį 	<ul style="list-style-type: none"> Valymas prijungiant išsiurbimo žarną prie skirtuvo 	<ul style="list-style-type: none"> Valymas prijungiant išsiurbimo žarną prie skirtuvo Plovimas aukšto slėgio vandens srove (rankinis valdymas) Užpildymo vandeniu įrenginys (rankinis valdymas) 	<ul style="list-style-type: none"> Valymas prijungiant išsiurbimo žarną prie skirtuvo Plovimas aukšto slėgio vandens srove (automatinis valdymas) Užpildymo vandeniu įrenginys (automatinis valdymas)
Valymo metu aplinkoje pasklinda nemalonus kvapas.	Išvalymas atliekamas nenuėmus dangčio, bet nemalonus kvapas gali pasklisti plaunant skirtuvą.	Nėra nemalonus kvapo valant ir plaunant skirtuvą. Plovimo auštu slėgiu purkštuvus bei užpildymo vandeniu įrenginys valdomi rankiniu būdu.	Nėra nemalonus kvapo valant ir plaunant skirtuvą. Plovimo auštu slėgiu purkštuvus bei užpildymo vandeniu įrenginys valdomi automatiškai.

Projektavimas

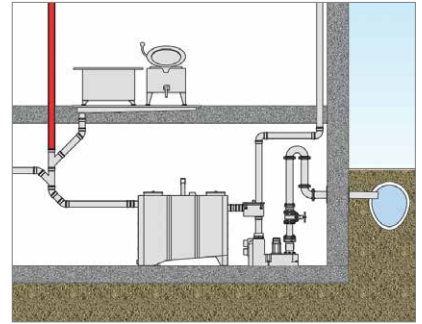
Ventiliacija (remiantis LST EN 1825-2)



- Link skirtuvo vedančio vamzdžio zonose, kuriose yra užšalimo rizika, reikia įrengti šilumos izoliaciją arba elektrinį vamzdžio šildymą



- Link skirtuvo vedantys vamzdžiai turi būti suplanuoti ir sumontuoti labai kruopščiai, nes tai gali turėti įtakos skirtuvo veikimo efektyvumui
- Tose vietose, kur vamzdžiai turi pereiti iš vertikalios į horizontalią padėtį, labai svarbu posūkius padaryti tokius, kad nesusidarytų nuotekų kamščiai: vertikalus vamzdis, 450 alkūnė, tiesaus vamzdžio atkarpa, po to mažiausiai 250 mm ir mažiausiai 10 x ND (nominalus dydis) ilgio horizontalaus vamzdžio atkarpa iki skirtuvo (pvz. ND 100 = 1000 mm, ND 150 = 1500 mm).



- Įtekėjimo į skirtuvą ir ištekėjimo iš skirtuvo vamzdžiai turi būti adekvačiai ventiliuojami išvedant ventiliacijos vamzdžius virš stogo (LST EN 1825 – 2).
- Kiti horizontalūs vamzdžiai, ilgesni nei 5 m, turi būti ventiliuojami papildomai. Jei įtekėjimo vamzdžio horizontali atkarpa yra ilgesnė nei 10 m, ir nėra jokių prisijungiančių ventiliuojamų linijų, būtina ventiliavimo kaminą įrengti prie pat įtekėjimo į skirtuvą (LST EN 1825-2).

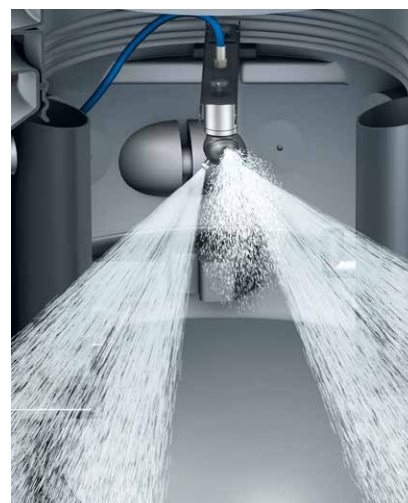
Vamzdynas su ACO Pipe vamzdžiais



Skirtuvų įtekėjimo ir ventiliacijos vamzdžiai turi būti pagaminti iš korozijai ir riebalų rūgštims atsparių medžiagų. Rekomenduojamas 1.4404 (AISI 316) markės nerūdijantis plienas. ACO Pipe moviniai nuotekų vamzdžiai puikiai tinka šiai aplikacijai.

Projektavimas

ACO skirtuvų plovimas aukštu slėgiu



Aukšto slėgio vandens srove yra smulkinami riebalai ir plaunama talpa. Pasekoje yra efektyviai išsiurbiami visi atliekų likučiai

Valant skirtuvą atsirandantis blogas kvapas dažnai būna asocijuojamas su prasta higiena. Kad šito išvengti, ACO gamina skirtuvus su hidromechaniniu aukšto slėgio vidiniu valymu. Tai įgalina švariai ir greitai nuplauti vidines skirtuvo talpos sienas nenuimant dangčio ir nepaskleidžiant nemalonaus kvapo. Tam naudojama vertikaliai ir horizontaliai besisukanti purkštuko galvutė.

Valymo purkštuvus atlieka dvi funkcijas:

- Suskaldo, susmulkina riebalų sluoksni, kad būtų galima išsiurbti visą skirtuvo turinį
- Nuplauna skirtuvo talpos sienas

Šioms operacijoms reikalingas tik šaltas vanduo. Ši valymo įranga gali būti valdoma rankiniu arba automatiniu būdu. Valymo procesas gali būti vizualiai tikrinamas per stebėjimo langelį skirtuvo šone.

Nuotekų pakėlimo įrenginiai su išcentriniais siurbliais



Pritaikymas: nuotekų įtekėjimo į skirtuvą altitudė yra per žemai

Jeigu skirtuvus yra sumontuotas labai žemai ir nėra galimybės atvesti į skirtuvą nuotekų vamzdį su tinkamu nuolydžiu, nuotekų vamzdis negali būti prijuntas tiesiogiai į skirtuvą.

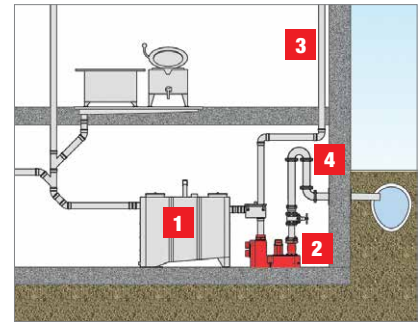
Tradiciniai nuotekų pakėlimo įrenginiai irgi negali būti naudojami, nes nuotekos užterštos riebalais, be to, jie talpoje sukurtų skysčių sūkurius (turbulencijas), kurie trukdytų riebalų gravitacinio atskyrimo procesui.

Projektavimas

Skirtuvai yra žemiau atbulinio tekėjimo lygio

Jeigu skirtuvai yra montuojami žemiau patvankos lygio, reikia įrengti dvigubą nuotekų pakėlimo įrenginį (su dviem siurbliais). Patvankos lygio altitudė paprastai sutampa su gatvės dangos paviršiaus altitudė. Todėl praktiškai už kiekvieno riebalų skirtuvo turi būti sumontuotas nuotekų pakėlimo įrenginys arba siurblinė.

Du siurbliai reikalingi dėl to, kad riebalų skirtuvo veikimas nesustotų, jei vienas iš siurblių nustotų veikti. Taip pat reikia žinoti, kad maža dalis riebalų gali iš skirtuvo pakliūti į nuotekų pakėlimo įrenginį ir ten pasilikti. Todėl apžiūrint ir valant skirtuvą, kiekvieną kartą reikia patikrinti ir nuotekų pakėlimo įrenginį. Riebalai gali turėti neigiamą įtaką įrangai, – plūdei, atbuliniam vožtuvui ir t. t. Vandens lygio nustatymo įranga turėtų būti sumontuota pakankamai didelio skersmens spaudiminiame vamzdyje su orapūte.



- 1** Riebalų skirtuvai
- 2** Nuotekų pakėlimo įrenginys
- 3** Ventilacija (atskira, išvesta virš stogo)
- 4** Patvankos kilpa



Nuotekų pakėlimo įrenginiai pakelia nuotekas virš atbulinio tekėjimo lygio į miesto kanalizacijos sistemą. EN 12056 nurodo, kad nuotekų pakėlimo įrenginiai turi būti naudojami visur, kur drenavimo taškai yra žemiau patvankos lygio, t. y. praktiškai su visais ant grindų pastatomais riebalų skirtuvais. Priklausomai nuo pritaikymo, ACO siūlo platų nuotekų pakėlimo įrenginių asortimentą, kurie gali būti naudojami su riebalų skirtuvais.

Padidintas sistemos efektyvumas naudojant orapūtę



Oras yra pastoviai pučiamas į spaudiminį vamzdį kompresoriumi. Oro burbuliukai, kildami į viršų, sukelia vandens turbulenciją ir įvairios lipnios nuotekų dalys, tokios kaip riebalai, neprilimpa prie vamzdžio sienelių.

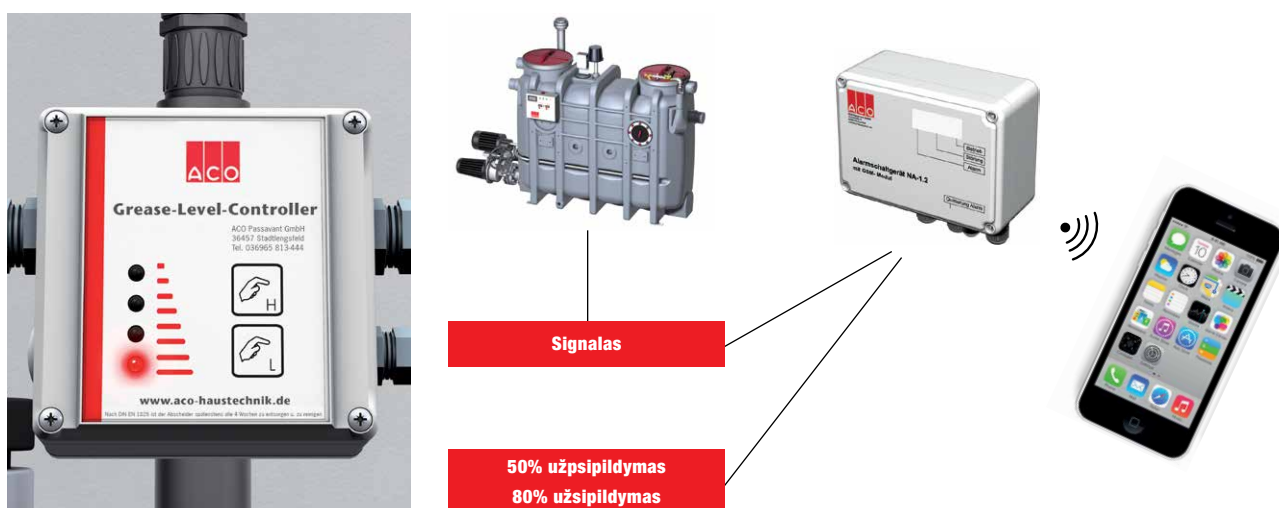
Projektavimas

ACO siurblinės



Jeigu patalpose nėra daug vietos, arba skirtuvas yra sumontuotas grunte, siurblinę tenka įrengti lauke. Siurblinės dydis priklauso nuo skirtuvo nominalaus dydžio ir kitų debeto parametru. ACO siurblinių talpos yra gaminamos iš polietileno ir yra charakterizuojamos dideliu stiprumu ir stabilumu, jų neiškelia aukštas grūntinis vanduo. ACO siurblinės yra surenkamos modulinio principu: klientas gali pasirinkti apkrovų klasę, centralę, lygio matavimo pritaisto tipą, siurblį ir kitą įrangą.

GSM modulis riebalų skirtuvo veikimo kontroliavimui



Riebalų sluoksnio matavimo sensoriai naudoja įvairius elektrodus, kurie pajaučia elektros laidumo skirtumus vandenyje, riebaluose ir ore. Tai leidžia nustatyti, kur yra tarpsluoksnis tarp oro ir riebalų ir riebalų ir vandens. Informacija yra perduodama į centrinį valdymo pultelį ir ten pagal užsidegančias lemputes galime matyti, koks riebalų sluoksnio storis yra skirtuve.

Tradiciškai skirtuvas būna pagaminti su apžiūros langeliu, per kurį galime stebėti besikaupiančių riebalų sluoksnio storį, o naudojant modernius prietaisus, matavimai yra atliekami automatiškai. GSM modulio pagalba parametrai yra atsiunčiami į mobilųjį telefoną ir operatorius greitai sužino apie skirtuvo būklę, riebalų kiekį ir galimus sutrikimus.

ACO Lipujet-P ovalūs riebalų skirtuvai

Produkto privalumai

- Suteikiama 25 metų garantija medžiagoms
- Įvairūs standartiniai dydžiai
- Lengva modifikuoti paprastus modelius į aukštesnio lygio
- 2 ir 3 patobulinimo lygio skirtuvuose yra daugiavardis papildymo įtaisas, skirtas valyti aukštu slėgiu iš vidaus ir pripildyti skirtuvą vandeniu

Naudojimo sritys:

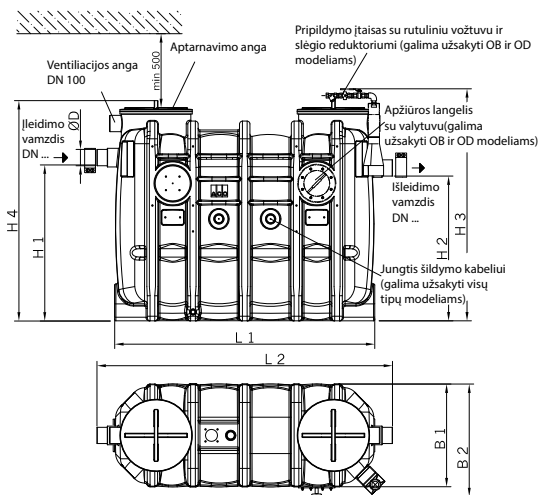
- Polietileningi Lipujet-P riebalų skirtuvai skirti montuoti pastatų viduje, nuo šalčio apsaugotose patalpose.
- Galimi įvairūs šių skirtuvų patobulinimo lygių variantai. Kuo aukštesnis lygis, tuo lengviau išvalyti talpą. Nesunkiai ir greitai skirtuvus galima patobulinti montavimo (eksloatavimo) vietoje.



Paveiksle pavaizduotą Lipujet-P-OAP mėginių ėmimo vamzdelį ir iškėlimo įrenginį reikia užsisakyti atskirai.

Matmenys

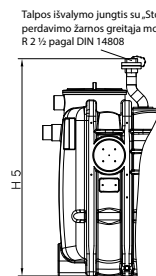
Visi tipai



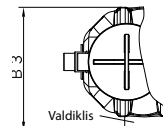
Paveiksle pavaizduotas OB tipas

Priedų matmenys

Visi tipai, išskyrus OB



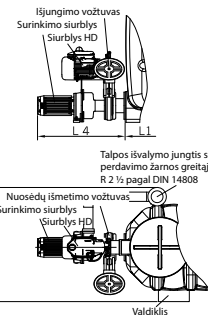
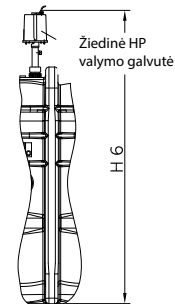
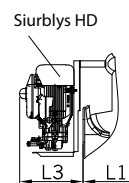
OA



OM, OA, OME ir OAE

OME ir OAE

OM ir OA



NS	DN	Talpa, litrais			Matmenys, mm										Papildomi elementai, mm					
		Nuosėdų talpykla	Riebalų talpykla	Iš viso	Visi tipai										*	OM OA	OA	OME OAE	OM/OA OME OAE	
					H 1	H 2	H 3	H 4	L 1	L 2	B 1	B 2	D	H 5						L 3
1	100	106	100	320	830	760	1480	1300	1100	1300	700	770	110	1500	300	800	700	930	1500	
2	100	210	100	440	1055	985	1680	1500	1100	1300	700	770	110	1700	300	800	700	930	1700	
3	100	300	150	630	1055	985	1680	1500	1450	1650	700	770	110	1700	300	800	700	930	1700	
4	100	400	200	830	1055	985	1680	1500	1760	2000	700	770	110	1700	300	800	700	930	1700	
5,5	150	725	360	1430	1250	1180	1880	1700	1760	2000	950	1020	160	1900	300	1050	700	1180	1900	
7	150	800	400	1600	1250	1180	1880	1700	1960	2200	950	1020	160	1900	300	1050	700	1180	1900	
8,5	150	940	475	1900	1250	1180	1880	1700	2250	2485	950	1020	160	1900	300	1050	700	1180	1900	
10	150	1000	520	2000	1250	1180	1880	1700	2450	2690	950	1020	160	1900	300	1050	700	1180	1900	

* Visi tipai, išskyrus OB

Informacija apie produktą

Lipujet-P-OB (bazinis modelis):

Kadangi ištuštinti šį skirtuvą galima tik nuėmus dangtį, rekomenduojama skirtuvą montuoti tik tose vietose, kur nesitikima sulaukti skundų dėl nemalonių kvapų ir nebūtų problemiška prijungti laikiną išsiurbimo žarną.

Lipujet-P-OD (1 patobulinimo lygis):

Šio modelio riebalų skirtuve įtaisytas DN 65 tiesioginio išsiurbimo vamzdis su „Storz B“ perdavimo žarnos mova. Rekomenduojama montuoti ten, kur gali kilti problemų dėl kvapų ar dėl laikinos išsiurbimo žarnos ištiesimo. Geodezinis aukščių skirtumas tarp siurbiamojo įtaiso ir riebalų skirtuvo stovėjimo vietos negali būti didesnis kaip 6 metrai.



NS	Lipujet-P-OB (bazinis modelis)	Lipujet-P-OD (1 patobulinimo lygis)	Kaina, EUR/vnt.
1	3551.34.00	3551.64.00	Pagal užklausimą
2	3552.34.00	3552.64.00	
3	3553.34.00	3553.64.00	
4	3554.34.00	3554.64.00	
5,5	3555.34.00	3555.64.00	
7	3557.34.00	3557.64.00	
8,5	3558.34.00	3558.64.00	
10	3560.34.00	3560.64.00	

Lipujet-P-OM (2 patobulinimo lygis):

Šio modelio riebalų skirtuve yra rankinio hidromechaninio vidinio valymo sistema, veikianti 175 bar slėgiu, ir tiesioginio išsiurbimo jungtis (DN 65) su „Storz B“ perdavimo žarnos mova. Dėl to rekomenduojama skirtuvą montuoti tose vietose, kur ištuštinimo ar valymo metu gali kilti problemų dėl nemalonių kvapų. Geodezinis aukščių skirtumas tarp siurbiamojo įtaiso ir riebalų skirtuvo stovėjimo vietos negali būti didesnis kaip 6 metrai.



NS	Lipujet-P-OM (2 patobulinimo lygis)		Lipujet-P-OMP (2 patobulinimo lygis)		Kaina, EUR/vnt.
	Darbinė dešinė pusė	Darbinė kairė pusė	Darbinė dešinė pusė	Darbinė kairė pusė	
1	3571.74.41	3571.74.31	3571.84.41	3571.84.31	Pagal užklausimą
2	3572.74.41	3572.74.31	3572.84.41	3572.84.31	
3	3573.74.41	3573.74.31	3573.84.41	3573.84.31	
4	3574.74.41	3574.74.31	3574.84.41	3574.84.31	
5,5	3575.74.41	3575.74.31	3575.84.41	3575.84.31	
7	3577.74.41	3577.74.31	3577.84.41	3577.84.31	
8,5	3578.74.41	3578.74.31	3578.84.41	3578.84.31	
10	3580.74.41	3580.74.31	3580.84.41	3580.84.31	

Lipujet-P-OA (3 patobulinimo lygis):

Šio modelio riebalų skirtuve yra programos valdoma hidromechaninė vidinio valymo sistema, veikianti 175 bar slėgiu, ir tiesioginio išsiurbimo jungtis (DN 65) su „Storz B“ perdavimo žarnos mova. Dėl to rekomenduojama šį skirtuvą montuoti tose vietose, kur ištuštinimo ar valymo metu gali kilti problemų dėl nemalonių kvapų. Geodezinis aukščių skirtumas tarp siurbiamojo įtaiso ir riebalų skirtuvo stovėjimo vietos negali būti didesnis kaip 6 metrai.

Lipujet-P-OAP (3 patobulinimo lygis):

Šio modelio riebalų skirtuve yra programos valdoma hidromechaninio vidinio valymo sistema, veikianti 175 bar slėgiu, ir išvalymo siurblys. Todėl rekomenduojama šį skirtuvą montuoti tose vietose, kur ištuštinimo ar valymo metu gali kilti problemų dėl nemalonių kvapų. Išvalymo siurblys reikalingas, jei geodezinis aukščių skirtumas tarp riebalų skirtuvo ir riebalus surenkančio automobilio yra didesnis nei 6 metrai.



NS	Lipujet-P-OA (3 patobulinimo lygis)		Lipujet-P-OAP (3 patobulinimo lygis)		Kaina, EUR/vnt.
	Darbinė dešinė pusė	Darbinė kairė pusė	Darbinė dešinė pusė	Darbinė kairė pusė	
1	3551.74.42	3551.74.32	3551.84.42	3551.84.32	Pagal užklausimą
2	3552.74.42	3552.74.32	3552.84.42	3552.84.32	
3	3553.74.42	3553.74.32	3553.84.42	3553.84.32	
4	3554.74.42	3554.74.32	3554.84.42	3554.84.32	
5,5	3555.74.42	3555.74.32	3555.84.42	3555.84.32	
7	3557.74.42	3557.74.32	3557.84.42	3557.84.32	
8,5	3558.74.42	3558.74.32	3558.84.42	3558.84.32	
10	3560.74.42	3560.74.32	3560.84.42	3560.84.32	

ACO Lipujet-P apvalūs riebalų skirtuvai

Produkto privalumai

- NS 2-20 paprasta transportuoti ir montuoti dėl modulinio segmentų dizaino (didžiausias segmentas 820 mm aukščio)
- Dėl apvalios formos lengva palaikyti reikiamą švarą
- Lengva modifikuoti paprastus modelius į sudėtingesnio lygio
- Galimi individualūs projektiniai lygiagrečių modulių papildymų sprendimai

Naudojimo sritys:

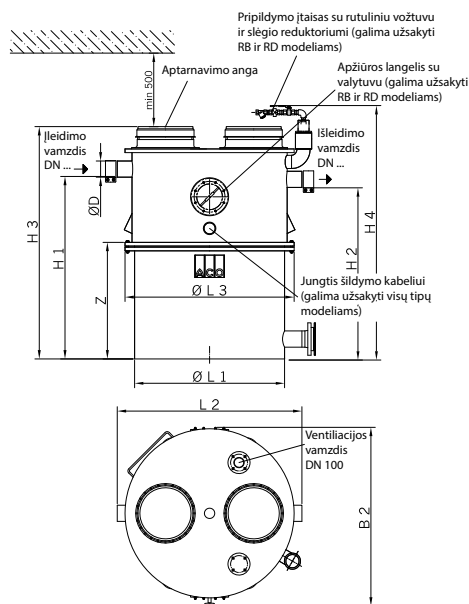
- Polietileniniai Lipujet-P-R riebalų skirtuvai skirti montuoti pastatų viduje, nuo šalčio apsaugotose patalpose. Vienas iš apvalaus modelio privalumų yra galimybė išardyti dalimis. Dėl to skirtuvą lengva nugabenti į patalpas su siaurais įėjimais.
- Galimi įvairūs šių skirtuvų patobulinimo lygių variantai. Kuo aukštesnis lygis, tuo lengviau išvalyti. Vietoje sumontuoti skirtingo lygio skirtuvus – greitas ir nesunkus darbas.



Paveiksle pavaizduotą Lipujet-P-RA NS4 mėginių ėmimo vamzdelį ir iškėlimo įrenginį reikia užsisakyti atskirai.

Matmenys

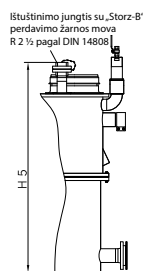
Visi tipai



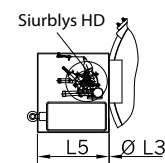
Paveiksle pavaizduotas RB tipas

Priedų matmenys

Visi tipai, išskyrus RB



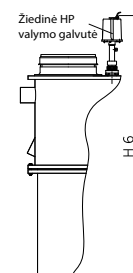
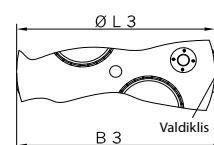
RM, RA, RMP ir RAP



RMP ir RAP



RA, RMP ir RAP



NS	DN	Talpa, litrais			Matmenys, mm											Papildomi elementai, mm				
		Nuosėdy talpykla	Riebalų talpykla	Iš viso	Visi tipai											*	RM, RA, RMP, RAP	RA, RMP, RAP	RMP, RAP	RM, RA, RMP, RAP
					H 1	H 2	H 3	H 4	L 1	L 2	L 3	B 2	Z/n*	D	H 5					
2	100	290	120	680	975	905	1320	1620	1020	1255	1150	1220	670/2	110	1420	350	1200	600	1600	
4	100	500	160	890	1240	1170	1580	1880	1020	1255	1150	1220	820/2	110	1680	350	1200	600	1860	
7	150	830	400	2120	1430	1330	1880	2180	1560	1820	1660	1760	785/3	160	1980	350	1710	600	2160	
10	150	1150	400	2450	1600	1500	2050	2350	1560	1820	1660	1760	785/3	160	2150	350	1710	600	2330	
15	200	1950	800	3610	1765	1665	2200	2500	1815	2130	1915	2015	880/3	210	2200	350	1970	600	2480	
20	200	2440	800	4070	1955	1855	2400	2700	1815	2130	1915	2015	880/3	210	2400	350	1970	600	2680	

* Visi tipai, išskyrus RB

Informacija apie produktą

Lipujet-P-RB (bazinis modelis):

Kadangi ištuštinti šį skirtuvą galima tik nuėmus dangtį, rekomenduojama skirtuvą montuoti tik tose vietose, kur nesitikima sulaukti skundų dėl nemalonių kvapų ir nebūtų problemiška prijungti laikiną išsiurbimo žarną.



Lipujet-P-RD (1 patobulinimo lygis):

Šio modelio skirtuve įtaisytas DN 65 tiesioginio išsiurbimo vamzdis su „Storz B“ perdavimo žarnos mova. Rekomenduojama montuoti ten, kur gali kilti problemų dėl kvapų ar dėl laikinos išsiurbimo žarnos ištiesimo. Geodezinis aukščių skirtumas tarp siurbiamojo įtaiso ir riebalų skirtuvo stovėjimo vietos negali būti didesnis kaip 6 metrai.

NS	Lipujet-P-RB (bazinis modelis)	Lipujet-P-RD (1 patobulinimo lygis)	Kaina, EUR/vnt.
2	3502.32.30	3502.62.30	Pagal užklausimą
4	3504.32.30	3504.62.30	
7	3507.32.30	3507.62.30	
10	3510.32.30	3510.62.30	
15	3515.32.30	3515.62.30	
20	3520.32.30	3520.62.30	

Lipujet-P-RM (2 patobulinimo lygis):

Šio modelio riebalų skirtuve yra rankinio hidromechaninio vidinio plovimo sistema, veikianti 175 bar slėgiu, ir tiesioginio išsiurbimo jungtis (DN 65) su „Storz B“ išsiurbimo žarnos mova. Dėl to rekomenduojama jį montuoti tose vietose, kur ištuštinimo ar valymo metu gali kilti problemų dėl nemalonių kvapų. Geodezinis aukščių skirtumas tarp siurbiamojo įtaiso ir riebalų skirtuvo stovėjimo vietos negali būti didesnis kaip 6 metrai.



NS	Lipujet-P-RM (2 patobulinimo lygis)		Lipujet-P-RMP (2 patobulinimo lygis)		Kaina, EUR/vnt.
	Darbinė dešinė pusė	Darbinė kairė pusė	Darbinė dešinė pusė	Darbinė kairė pusė	
2	3502.73.41	3502.73.31	3502.73.81	3502.73.71	Pagal užklausimą
4	3504.73.41	3504.73.31	3504.73.81	3504.73.71	
7	3507.73.41	3507.73.31	3507.73.81	3507.73.71	
10	3510.73.41	3510.73.31	3510.73.81	3510.73.71	
15	3515.73.41	3515.73.31	3515.73.81	3515.73.71	
20	3520.73.41	3520.73.31	3520.73.81	3520.73.71	

Lipujet-P-RMP (2 patobulinimo lygis):

Šio modelio riebalų skirtuve yra rankinio hidromechaninio vidinio plovimo sistema, veikianti 175 bar slėgiu, ir išvalymo siurblys. Todėl rekomenduojama jį montuoti tose vietose, kur ištuštinimo ar valymo metu gali kilti problemų dėl nemalonių kvapų. Geodezinis aukščių skirtumas tarp siurbiamojo įtaiso ir riebalų skirtuvo stovėjimo vietos negali būti didesnis kaip 6 metrai.



Lipujet-P-RA (3 patobulinimo lygis):

Šio modelio riebalų skirtuve yra programos valdoma hidromechaninė vidinio plovimo sistema, veikianti 175 bar slėgiu, ir tiesioginio išsiurbimo jungtis (DN 65) su „Storz B“ išsiurbimo žarnos mova. Dėl to rekomenduojama jį montuoti tose vietose, kur ištuštinimo ar valymo metu gali kilti problemų dėl nemalonių kvapų. Geodezinis aukščių skirtumas tarp siurbiamojo įtaiso ir riebalų skirtuvo stovėjimo vietos negali būti didesnis kaip 6 metrai.

Lipujet-P-RAP (3 patobulinimo lygis):

Šio modelio riebalų skirtuve yra programos valdoma hidromechaninio vidinio valymo sistema, veikianti 175 bar slėgiu, ir išvalymo siurblys. Todėl rekomenduojama šį skirtuvą montuoti tose vietose, kur ištuštinimo ar valymo metu gali kilti problemų dėl nemalonių kvapų. Išvalymo siurblys reikalingas, jei geodezinis aukščių skirtumas tarp riebalų skirtuvo ir riebalus surenkančio automobilio yra didesnis nei 6 metrai.

NS	Lipujet-P-RA (3 patobulinimo lygis)		Lipujet-P-RAP (3 patobulinimo lygis)		Kaina, EUR/vnt.
	Darbinė dešinė pusė	Darbinė kairė pusė	Darbinė dešinė pusė	Darbinė kairė pusė	
2	3502.73.42	3502.73.32	3502.73.82	3502.73.72	Pagal užklausimą
4	3504.73.42	3504.73.32	3504.73.82	3504.73.72	
7	3507.73.42	3507.73.32	3507.73.82	3507.73.72	
10	3510.73.42	3510.73.32	3510.73.82	3510.73.72	
15	3515.73.42	3515.73.32	3515.73.82	3515.73.72	
20	3520.73.42	3520.73.32	3520.73.82	3520.73.72	

ACO Lipujet-S ovalūs nerūdijančiojo plieno riebalų skirtuvai

Produkto privalumai

- Dizaino optimizavimas leido sukurti tvirtą konstrukciją
- Galimi nesunkiai pritaikomi standartiniai dydžiai (pvz., N 5.5 ir 8.5)
- Lengva modifikuoti paprastus modelius į sudėtingesnio lygio
- 2 ir 3 patobulinimo lygio skirtuvuose yra daugiafunkcis papildymo įtaisas, skirtas plauti aukštu slėgiu iš vidaus ir pripildyti konteinerį vandeniu

Naudojimo sritys:

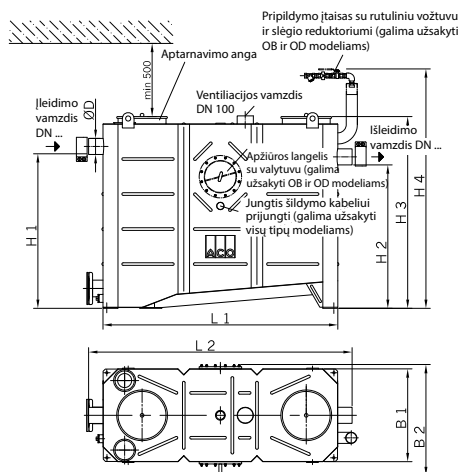
- Nerūdijančiojo plieno Lipujet-S riebalų skirtuvai skirti montuoti pastatų viduje, nuo šalčio apsaugotose patalpose.
- Galimi įvairūs šių skirtuvų patobulinimo lygių variantai. Kuo aukštesnis lygis, tuo lengviau ištuštinti. Vietoje sumontuoti skirtingo lygio skirtuvus – greitas ir nesunkus darbas.



Paveiksle pavaizduotą Lipujet-S-OAP mėginių ėmimo vamzdelį reikia užsisakyti atskirai.

Matmenys

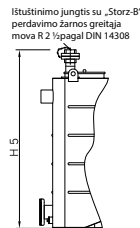
Visi tipai



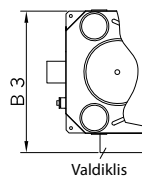
Paveiksle pavaizduotas OB tipas

Priedų matmenys

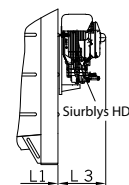
Visi tipai, išskyrus OB



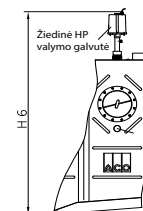
OA



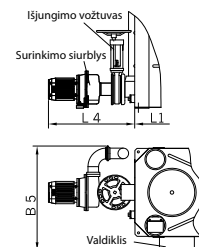
OM ir OA



OM, OA, OMP ir OAP



OMP ir OAP



NS	DN	Talpa, litrais			Matmenys, mm										Papildomi elementai, mm					
		Nuosėdų talpykla	Riebalų talpykla	Iš viso	Visi tipai										*	OM OA	OA	OMP OAP	OM/OA OMP OAP	
					H 1	H 2	H 3	H 4	L 1	L 2	B 1	B 2	D	H 5	L 3	B 3	L 4	B 5	H 6	
1	100	100	100	320	830	760	1200	1550	905	1100	635	760	110	1380	300	800	650	800	1550	
2	100	200	100	440	1055	985	1320	1700	905	1100	635	760	110	1500	300	800	650	800	1700	
3	100	300	150	630	1055	985	1320	1700	1255	1450	635	760	110	1500	300	800	650	800	1700	
4	100	400	200	830	1055	985	1320	1700	1605	1800	635	760	110	1500	300	800	650	800	1700	
5,5	150	550	360	1430	1255	1185	1570	1950	1655	1920	885	1010	160	1750	300	1000	650	1000	1950	
7	150	700	400	1600	1255	1185	1570	1950	1855	2120	885	1010	160	1750	300	1000	650	1000	1950	
8,5	150	850	475	1900	1255	1185	1570	1950	2155	2420	885	1010	160	1750	300	1000	650	1000	1950	
10	150	1000	520	2000	1255	1185	1570	1950	2345	2610	885	1010	160	1750	300	1000	650	1000	1950	

* Visi tipai, išskyrus OB

Informacija apie produktą

Lipujet-S-OB (bazinis modelis):

Kadangi ištuštinti šį skirtuvą galima tik nuėmus dangtį, rekomenduojama skirtuvą montuoti tik tose vietose, kur nesitikima sulaukti skundų dėl nemalonių kvapų ir nebūtų problemiška prijungti laikiną išsiurbimo žarną.

Lipujet-S-OD (1 patobulinimo lygis):

Šio modelio skirtuve įtaisytas DN 65 tiesioginio išsiurbimo vamzdis su „Storz B“ žarnos mova. Rekomenduojama montuoti ten, kur gali kilti problemų dėl išskiriamų kvapų ar dėl laikinos išsiurbimo žarnos ištiesimo. Geodezinis aukščių skirtumas tarp siurbiamojo įtaiso ir riebalų skirtuvo stovėjimo vietos negali būti didesnis kaip 6 metrai.



NS	Lipujet-S-OB (bazinis modelis)	Lipujet-S-OD (1 patobulinimo lygis)	Kaina, EUR/vnt.
1	7551.34.00	7551.64.00	Pagal užklausimą
2	7552.34.00	7552.64.00	
3	7553.34.00	7553.64.00	
4	7554.34.00	7554.64.00	
5,5	7555.34.00	7555.64.00	
7	7557.34.00	7557.64.00	
8,5	7558.34.00	7558.64.00	
10	7560.34.00	7560.64.00	

Lipujet-S-OM (2 patobulinimo lygis):

Šio modelio riebalų skirtuve yra rankinio hidromechaninio vidinio išplovimo sistema, veikianti 175 bar slėgiu, ir tiesioginio išsiurbimo jungtis (DN 65) su „Storz B“ žarnos mova. Dėl to rekomenduojama jį montuoti tose vietose, kur ištuštinimo ar valymo metu gali kilti problemų dėl nemalonių kvapų. Geodezinis aukščių skirtumas tarp siurbiamojo surinkimo įtaiso ir riebalų skirtuvo stovėjimo vietos negali būti didesnis kaip 6 metrai.



NS	Lipujet-S-OM (2 patobulinimo lygis)		Lipujet-S-OMP (2 patobulinimo lygis)		Kaina, EUR/vnt.
	Darbinė dešinė pusė	Darbinė kairė pusė	Darbinė dešinė pusė	Darbinė kairė pusė	
1	7571.74.41	7571.74.31	7571.84.41	7571.84.31	Pagal užklausimą
2	7572.74.41	7572.74.31	7572.84.41	7572.84.31	
3	7573.74.41	7573.74.31	7573.84.41	7573.84.31	
4	7574.74.41	7574.74.31	7574.84.41	7574.84.31	
5,5	7575.74.41	7575.74.31	7575.84.41	7575.84.31	
7	7577.74.41	7577.74.31	7577.84.41	7577.84.31	
8,5	7578.74.41	7578.74.31	7578.84.41	7578.84.31	
10	7580.74.41	7580.74.31	7580.84.41	7580.84.31	

Lipujet-S-OA (3 patobulinimo lygis):

Šio modelio riebalų skirtuve yra programos valdoma hidromechaninė vidinio išplovimo sistema, veikianti 175 bar slėgiu, ir tiesioginio išsiurbimo jungtis (DN 65) su „Storz B“ perdavimo žarnos mova. Dėl to rekomenduojama jį montuoti tose vietose, kur ištuštinimo ar valymo metu gali kilti problemų dėl nemalonių kvapų. Geodezinis aukščių skirtumas tarp siurbiamojo įtaiso ir riebalų skirtuvo stovėjimo vietos negali būti didesnis negu 6 metrai.



Lipujet-S-OAP (3 patobulinimo lygis):

Šio modelio riebalų skirtuve yra programos valdoma hidromechaninio vidinio valymo sistema, veikianti 175 bar slėgiu, ir išvalymo siurblys. Todėl rekomenduojama šį skirtuvą montuoti tose vietose, kur ištuštinimo ar valymo metu gali kilti problemų dėl nemalonių kvapų. Išvalymo siurblys reikalingas, jei geodezinis aukščių skirtumas tarp riebalų skirtuvo ir riebalus surenkančio automobilio yra didesnis nei 6 metrai.

NS	Lipujet-S-OA (3 patobulinimo lygis)		Lipujet-S-OAP (3 patobulinimo lygis)		Kaina, EUR/vnt.
	Darbinė dešinė pusė	Darbinė kairė pusė	Darbinė dešinė pusė	Darbinė kairė pusė	
1	7571.74.42	7571.74.32	7571.84.42	7571.84.32	Pagal užklausimą
2	7572.74.42	7572.74.32	7572.84.42	7572.84.32	
3	7573.74.42	7573.74.32	7573.84.42	7573.84.32	
4	7574.74.42	7574.74.32	7574.84.42	7574.84.32	
5,5	7575.74.42	7575.74.32	7575.84.42	7575.84.32	
7	7577.74.42	7577.74.32	7577.84.42	7577.84.32	
8,5	7578.74.42	7578.74.32	7578.84.42	7578.84.32	
10	7580.74.42	7580.74.32	7580.84.42	7580.84.32	

ACO Lipujet-S apvalūs nerūdijančiojo plieno riebalų skirtuvai

Produkto privalumai

- NS 2-20 yra lengva transportuoti ir montuoti dėl modulinio segmentavimo (didžiausia detalė yra 820 mm aukščio)
- Dėl apvalios formos lengva palaikyti reikiamą švarą
- Lengva perdaryti paprastus modelius į sudėtingesnio lygio
- Galimi individualūs projektiniai modulių patobulinimų sprendimai

Naudojimo sritys:

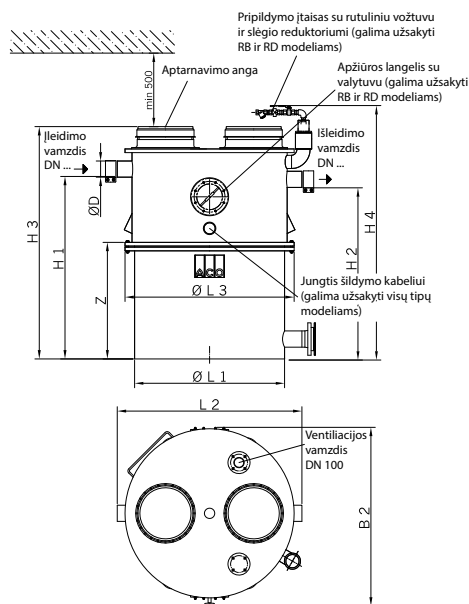
- Nerūdijančiojo plieno Lipujet-S riebalų skirtuvai skirti montuoti pastatų viduje, nuo šalčio apsaugotose patalpose.
- Vienas iš apvalaus modelio privalumų yra galimybė išardyti dalimis. Dėl to skirtuvą lengva nugabenti į patalpas su siaurais įėjimais.
- Galimi įvairūs šių skirtuvų patobulinimo lygių variantai. Kuo aukštesnis lygis, tuo lengviau išvalyti. Vietoje sumontuoti skirtingo lygio skirtuvus – greitas ir nesunkus darbas.



Paveiksle pavaizduotą Lipujet-S NS4 mėginių ėmimo vamzdelį ir apžiūros langelį reikia užsisakyti atskirai.

Matmenys

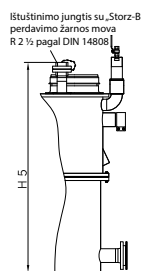
Visi tipai



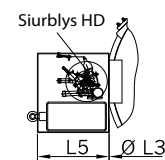
Paveiksle pavaizduotas RB tipas

Priedų matmenys

Visi tipai, išskyrus RB



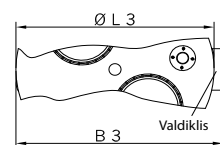
RM, RA, RMP ir RAP



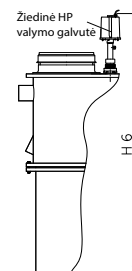
RMP ir RAP



RA, RMP ir RAP



RM, RA, RMP ir RAP



NS	DN	Talpa, litrais			Matmenys, mm										Papildomi elementai, mm				
		Nusėdę talpykla	Riebalų talpykla	Iš viso	Visi tipai										*	RM, RA, RMP, RAP	RA, RMP, RAP	RMP, RAP	RM, RA, RMP, RAP
					H 1	H 2	H 3	H 4	L 1	L 2	B 2	Z/n*	D	H 5					
2	100	210	120	715	975	905	1205	1580	1000	1180	1120	783/2	110	1400	370	1100	630	1550	
4	100	420	165	915	1240	1170	1475	1850	1000	1180	1120	783/2	110	1650	370	1100	630	1830	
7	150	705	400	1950	1430	1330	1790	2170	1500	1800	1650	787/3	160	1930	370	1600	630	2140	
10	150	1000	400	2250	1600	1500	1960	2340	1500	1800	1650	787/3	160	2100	370	1600	630	2310	
15	200	1630	800	3350	1755	1685	2180	2520	1750	2050	1920	820/3	210	2260	370	1850	630	2530	
20	200	2110	800	3820	1935	1885	2380	2720	1750	2050	1920	820/3	210	2460	370	1850	630	2730	

* Visi tipai, išskyrus RB

Informacija apie produktą

Lipujet-S-RB (bazinis modelis):

Kadangi ištuštinti šį riebalų skirtuvą galima tik nuėmus dangtį, rekomenduojama skirtuvą montuoti tik tose vietose, kur nesitikima sulaukti skundų dėl nemalonių kvapų ir nebūtų problemiška prijungti laikiną surinkimo žarną.



Lipujet-S-RD (1 patobulinimo lygis):

Šio modelio skirtuve įtaisytas DN 65 tiesioginio išsiurbimo vamzdis su „Storz B“ išsiurbimo žarnos mova.

Rekomenduojama montuoti ten, kur gali kilti problemų dėl išskiriamų kvapų ar dėl laikinos išsiurbimo žarnos ištiesimo. Geodezinis aukščių skirtumas tarp siurbiamojo surinkimo įtaiso ir riebalų skirtuvo stovėjimo vietos negali būti didesnis kaip 6 metrai.

NS	Lipujet-S-RB (bazinis modelis)	Lipujet-S-RD (1 patobulinimo lygis)	Kaina, EUR/vnt.
2	7502.32.00	7502.62.00	Pagal užklausimą
4	7504.32.00	7504.62.00	
7	7507.32.00	7507.62.00	
10	7510.32.00	7510.62.00	
15	7515.32.00	7515.62.00	
20	7520.32.00	7520.62.00	

Lipujet-S-RM (2 patobulinimo lygis):

Šio modelio riebalų skirtuve yra rankinio hidromechaninio vidinio išplovimo sistema, veikianti 175 bar slėgiu, ir tiesioginio išsiurbimo jungtis (DN 65) su „Storz B“ išsiurbimo žarnos mova. Dėl to rekomenduojama jį montuoti tose vietose, kur ištuštinimo ar valymo metu gali kilti problemų dėl nemalonių kvapų. Geodezinis aukščių skirtumas tarp siurbiamojo įtaiso ir riebalų skirtuvo stovėjimo vietos negali būti didesnis kaip 6 metrai.



Lipujet-S-RMP (2 patobulinimo lygis):

Šio modelio riebalų skirtuve yra rankinio hidromechaninio vidinio išplovimo sistema, veikianti 175 bar slėgiu, ir siurblys. Todėl rekomenduojama jį montuoti tose vietose, kur ištuštinimo ar valymo metu gali kilti problemų dėl nemalonių kvapų. Geodezinis aukščių skirtumas tarp siurbiamojo įtaiso ir riebalų skirtuvo stovėjimo vietos negali būti didesnis kaip 6 metrai.

NS	Lipujet-S-RM (2 patobulinimo lygis)		Lipujet-S-RMP (2 patobulinimo lygis)		Kaina, EUR/vnt.
	Darbinė dešinė pusė	Darbinė kairė pusė	Darbinė dešinė pusė	Darbinė kairė pusė	
2	7502.73.41	7502.73.31	7502.73.61	7502.73.51	Pagal užklausimą
4	7504.73.41	7504.73.31	7504.73.61	7504.73.51	
7	7507.73.41	7507.73.31	7507.73.61	7507.73.51	
10	7510.73.41	7510.73.31	7510.73.61	7510.73.51	
15	7515.73.41	7515.73.31	7515.73.61	7515.73.51	
20	7520.73.41	7520.73.31	7520.73.61	7520.73.51	

Lipujet-S-RA (3 patobulinimo lygis):

Šio modelio riebalų skirtuve yra programos valdoma hidromechaninė vidinio išplovimo sistema, veikianti 175 bar slėgiu, ir tiesioginio išsiurbimo jungtis (DN 65) su „Storz B“ išsiurbimo žarnos mova. Dėl to rekomenduojama jį montuoti tose vietose, kur ištuštinimo ar valymo metu gali kilti problemų dėl nemalonių kvapų. Geodezinis aukščių skirtumas tarp siurbiamojo įtaiso ir riebalų skirtuvo stovėjimo vietos negali būti didesnis kaip 6 metrai.



Lipujet-S-RAP (3 patobulinimo lygis):

Šio modelio riebalų skirtuve yra programos valdoma hidromechaninio vidinio valymo sistema, veikianti 175 bar slėgiu, ir išvalymo siurblys. Todėl rekomenduojama šį skirtuvą montuoti tose vietose, kur ištuštinimo ar valymo metu gali kilti problemų dėl nemalonių kvapų. Išvalymo siurblys reikalingas, jei geodezinis aukščių skirtumas tarp riebalų skirtuvo ir riebalus surenkančio automobilio yra didesnis nei 6 metrai.

NS	Lipujet-S-RA (3 patobulinimo lygis)		Lipujet-S-RAP (3 patobulinimo lygis)		Kaina, EUR/vnt.
	Darbinė dešinė pusė	Darbinė kairė pusė	Darbinė dešinė pusė	Darbinė kairė pusė	
2	7502.73.42	7502.73.32	7502.73.62	7502.73.52	Pagal užklausimą
4	7504.73.42	7504.73.32	7504.73.62	7504.73.52	
7	7507.73.42	7507.73.32	7507.73.62	7507.73.52	
10	7510.73.42	7510.73.32	7510.73.62	7510.73.52	
15	7515.73.42	7515.73.32	7515.73.62	7515.73.52	
20	7520.73.42	7520.73.32	7520.73.62	7520.73.52	

ACO Lipomobil-P riebalų skirtuvas (NS 0,8)

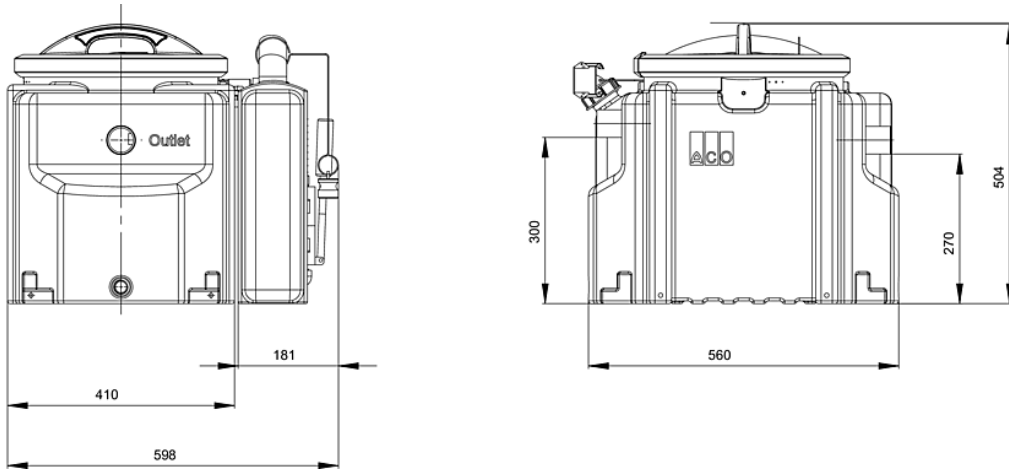
Produkto privalumai




- Dėl mažo svorio ir kompaktiškų matmenų lengva transportuoti ir prijungti
- Kvapams nelaidus dangtis
- Lengva ištuštinti ir plauti

- Įtekėjimo ir ištekėjimo diametras: 50 mm
- Bendra talpa: 48 litrai
- Riebalų talpa: 15 litrų
- Nuosėdų talpa: 16 litrų
- Galimybė komplektuoti su 10 litrų riebalų ištraukimo talpa
- Našumas pagal LST EN 1825: NS 0,8










Matmenys



	Talpa (l)			Skirtuvo svoris (kg)		Gaminio kodas	Kaina, EUR/vnt.
	Nuosėdų talpa	Riebalų talpa	Viso	Tuščias	Pilnas		
Riebalų skirtuvas be ištraukimo talpos							
	16	15	48	8	60	3700.04.00	Pagal užklausimą
Riebalų skirtuvas su ištraukimo talpa dešinėje							
	16	15	48	11,5	81	3700.04.10	Pagal užklausimą
Riebalų skirtuvas su ištraukimo talpa kairėje							
	16	15	48	11,5	81	3700.04.20	Pagal užklausimą

Ant grindų pastatomų riebalų skirtuvų priedai

	Aprašymas	Tinka modeliams	Gaminio kodas	Kaina, EUR/vnt.
	<p>Riebalų lygio daviklis</p> <ul style="list-style-type: none"> ■ Riebalų sluoksnio storio matavimui ■ Tinka skystiems ir sukietėjusiems riebalams ■ Su 3 m ilgio kabeliu ■ Su dviem lygio signalizatoriais, parodančiais 80% užpildymą ir 50% užsipildymą ■ Su patikimą veikimą užtikrinančia šildoma jutiklio galvute ■ Veikimo įtampa: 230 V/AC / 5 VA ■ Energijos sunaudojimas: maks. 12 W 	<ul style="list-style-type: none"> ■ Lipujet-P <ul style="list-style-type: none"> □ -Ovalus NS 1-10 □ -Apvalus NS 2-20 ■ Lipujet-S <ul style="list-style-type: none"> □ -Ovalus NS 1-10 □ -Apvalus NS 2-20 	3300.11.50	
	<p>Sujungimo dėžutė</p> <ul style="list-style-type: none"> ■ Valymo įrangos ir nuotolinio valdymo prijungimui ■ Pagamintas iš nerūdijančio plieno 1.4301 ■ Tvirtinamas prie sienos ■ Dydis 421 x 381 x 25 mm 	Riebalų skirtuvai	7601.80.20	
	<p>Rėmelis sjungimo dėžutės montavimui į sieną</p> <ul style="list-style-type: none"> ■ Pagamintas iš nerūdijančio plieno 1.4301 	Skirtas dėžutei 7601.80.20	7601.80.21	
	<ul style="list-style-type: none"> ■ Polietilenuis mėginių ėmimo indas, skirtas montuoti į horizontalius vamzdžius. ■ Sujungimai atitinka DIN 19560 	<ul style="list-style-type: none"> ■ DN 100 (riebalų skirtuvams NS 1-4) ■ DN 150 (riebalų skirtuvams NS 5,5-10) ■ DN 200 (riebalų skirtuvams NS 15-20) 	3300.09.11 3300.09.21 3300.09.31	Pagal užklausimą
	<ul style="list-style-type: none"> ■ Polietilenuis mėginių ėmimo indas, skirtas montuoti į vertikalius vamzdžius. ■ Sujungimai atitinka DIN 19560 	<ul style="list-style-type: none"> ■ DN 100 (riebalų skirtuvams NS 1-4) ■ DN 150 (riebalų skirtuvams NS 5,5-10) ■ DN 200 (riebalų skirtuvams NS 15-20) 	3300.10.11 3300.10.21 3300.10.31	
	<ul style="list-style-type: none"> ■ Nerūdijančio plieno mėginių ėmimo indas, skirtas montuoti į horizontalius vamzdžius. ■ Plieno markė 1.4404, su CE jungtimis ir greito sandarinimo įtaisais, sujungimai atitinka DIN 19522 – SML vamzdynamis 	<ul style="list-style-type: none"> ■ DN 100 (riebalų skirtuvams NS 1-4) ■ DN 150 (riebalų skirtuvams NS 5,5-10) ■ DN 200 (riebalų skirtuvams NS 15-20) 	7300.09.10 7300.09.20 7300.09.30	
	<ul style="list-style-type: none"> ■ Nerūdijančio plieno mėginių ėmimo indas, skirtas montuoti į vertikalius vamzdžius. ■ Plieno markė 1.4404, su CE jungtimis ir greito sandarinimo įtaisais, sujungimai atitinka DIN 19522 – SML vamzdynamis 	<ul style="list-style-type: none"> ■ DN 100 (riebalų skirtuvams NS 1-4) ■ DN 150 (riebalų skirtuvams NS 5,5-10) ■ DN 200 (riebalų skirtuvams NS 15-20) 	7300.10.20 7300.15.20 7300.16.20	

ACO Lipusmart-P ovalūs riebalų skirtuvai

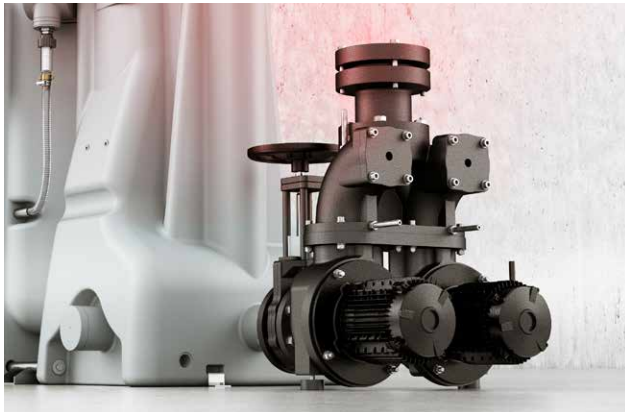
Keturi įrenginiai viename produkte

ACO Lipusmart apjungia keturias funkcijas - riebalų skirtuvo, mėginių paėmimo talpos, nuotekų pakėlimo įrenginio ir valdymo pulto – į vieną produktą. Slėgio sensoriai matuoja skysčių lygį skirtuve bei nuotekų pakėlimo įrenginyje ir centimetro tikslumu rodo displėjuje. Siurbiai įsijungia ir išsijungia automatiškai. Jei yra persipylimo pavojus, įsijungia pavojaus signalizacija. ACO orapūtė pučia orą į skirtuvą ir nuotekų pakėlimo įrenginį šitaip užtikrindama kelią riebalų susikaupimui vamzdžiuose.

Pasirinktina komplektuojamas riebalų sluoksnio matavimo įtaisas gali būti prijungtas prie pastato kontrolės sistemos ir papildomai užtikrinti sklandų veikimą.

ACO Lipusmart nuotekų pakėlimo siurblys, kad pasiekti maksimalų efektyvumą, buvo optimizuotas bendradarbiaujant su Apdirbimo ir Gamybinių Įrenginių Institutu (IPAT, Vokietija). Optimizuojant taip pat pavyko labai sumažinti slėgį įrenginyje. Kitas svarbus apsiekimas, - sumažinta užsikimšimo rizika.

Nemalonių kvapų yra išvengiama naudojant uždarytą vidinį hidromechaninį plovimą aukšto slėgio srove. Patobulinimo lygyje „3“ įrengtas valymo purkštuvai sukiojasi horizontaliai bei vertikaliai ir garantuoja kokybišką vidinių skirtuvo sienų nuplovimą. Plovimo metu vandens kompresorius sukelia 150 barų slėgį ir vandens srovė visiškai suskaido riebalų sluoksnį.



Optimizuotas nuotekų pakėlimo įrenginys



Aukšto slėgio siurblys plovimui aukštu slėgiu



Keturi įrenginiai viename: ACO Lipusmart

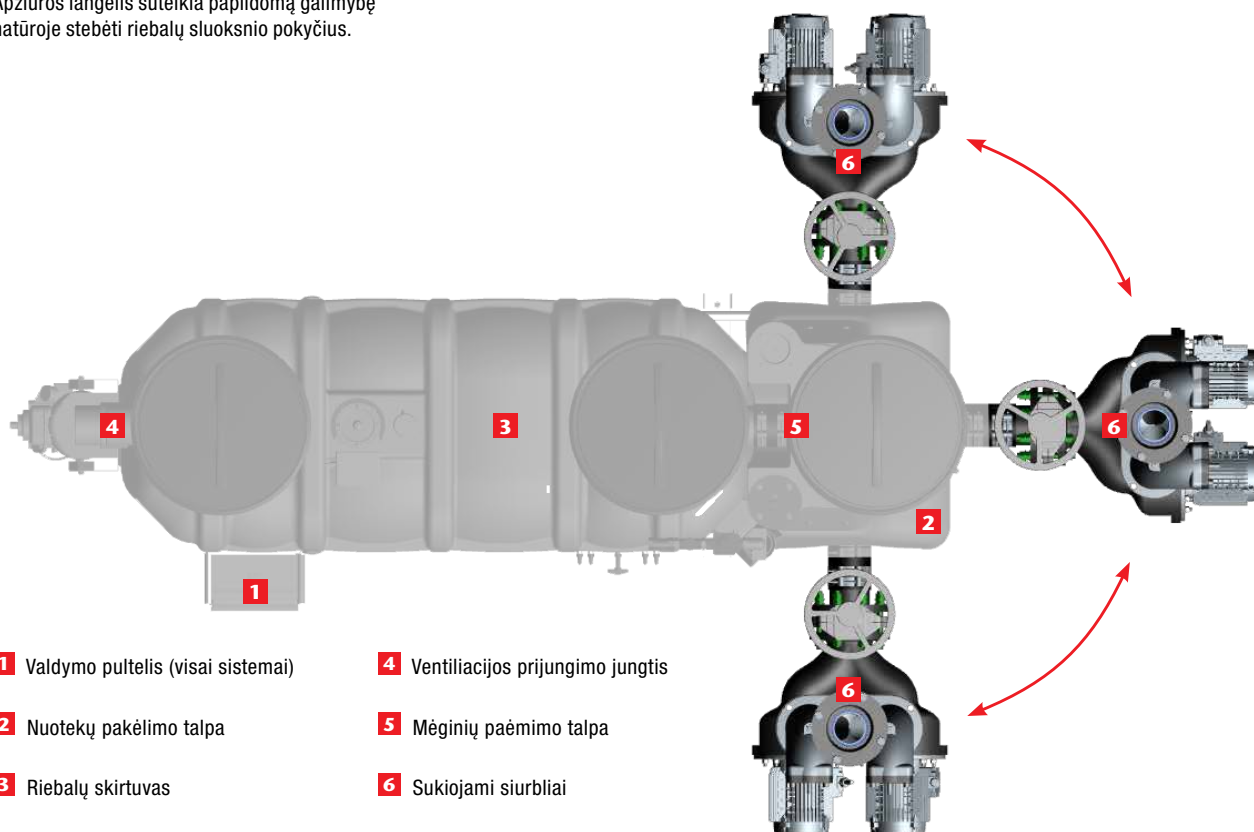
ACO Lipusmart-P ovalūs riebalų skirtuvai

Keturi įrenginiai viename produkte

Dėl kartu integruotų keturių komponentų sutrumpėja projektavimo laikas. Visos sistemos valdymo pultelis į vieną sistemą sujungia riebalų skirtuvo ir nuotekų pakėlimo įrenginio kontrolę. Dėl aiškios meniu struktūros, grafinio riebalų skirtuvo veikimo rodymo, integracijos su GSM modulių valdymo pultelis yra lengvai valdomas. Bluetooth belaidis ryšys yra standartiškai integruotas patobulinimo lygio "3" įrenginiuose, tačiau pasirinktinai gali būti pakeistas į Modbus. Apžiūros langelis suteikia papildomą galimybę natūroje stebėti riebalų slauksnio pokyčius.

Išmanus, nes

- yra integruota apsauga nuo atbulinio tekėjimo
- pakanka įrengti vieną ventiliacinį vamzdį
- visi įrenginio pagrindiniai komponentai gali būti integruoti į pastato valdymo sistemą





Viduje pastatomus
riebalų skirtuvus būtina
ventiliuoti (psl. 230)

ACO Lipusmart-P ovalūs riebalų skirtuvai

Informacija apie gaminį

Produkto privalumai

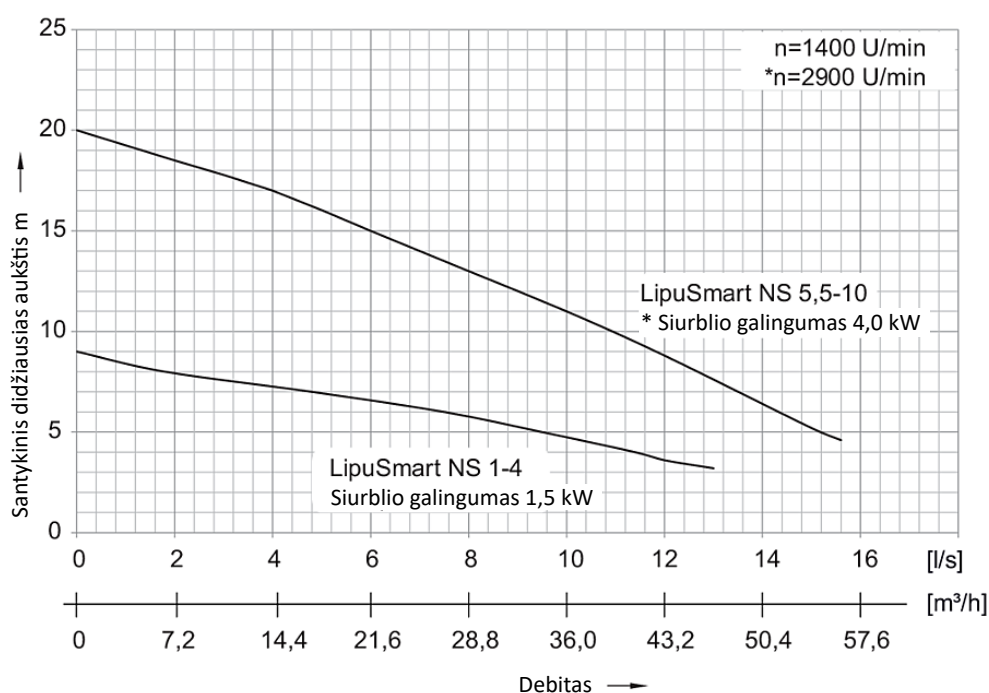
- Keturios funkcijos viename produkte
- Inovatyvus bendras sistemos valdymas
- Pasirinktiunai Bluetooth arba Modbus
- Struktūrinis talpos stabilumas su 25 metų garantija
- Kompaktiški matmenys
- Reikalingas tik vienas ventiliacijos prijungimas

- Riebalų skirtuvai atitinka LST EN 1825
- Nuotekų pakėlimo įrenginys atitinka EN 12050-2
- Montuojamas ant grindų patalpose, kur nebūna neigiamos temperatūros
- Integruota mėginių paėmimo talpa



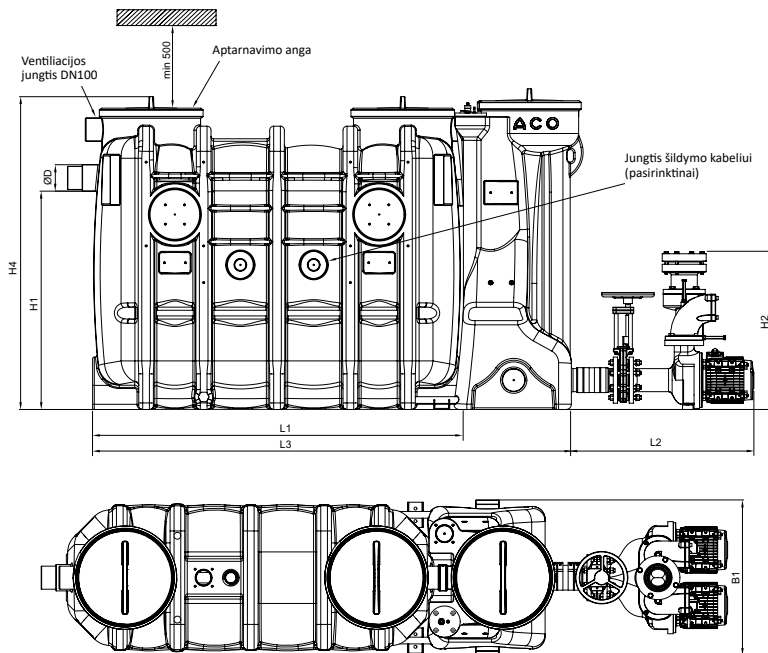
NS	DN	Talpa, litrais			Nuotekų pakėlimo įrenginys		Matmenys, mm												
		Nuosėdų talpa	Riebalų talpykla	Iš viso	Naudingasis tūris	P2-elektra (kW)	H1	H2	H3	H4	L1	L2	L3	L4	L5	B1	B2	B3	D
NS 2	100	210	100	440	155	1,5	1055	753	1680	1500	1100	800	1625	300	680	742	880	930	110
NS 3	100	300	150	630	155	1,5	1055	753	1680	1500	1450	800	1975	300	680	742	880	930	110
NS 4	100	400	200	830	155	1,5	1055	753	1680	1500	1760	800	2285	300	680	742	880	930	110
NS 5,5	150	725	360	1430	235	4,0	1250	753	1880	1700	1760	835	2287	300	680	960	1130	1180	160
NS 7	150	800	400	1600	235	4,0	1250	753	1880	1700	1960	835	2487	300	680	960	1130	1180	160
NS 8,5	150	940	475	1900	235	4,0	1250	753	1880	1700	2250	835	2777	300	680	960	1130	1180	160
NS10	150	1000	520	2000	235	4,0	1250	753	1880	1700	2450	835	2977	300	680	960	1130	1180	160

Nuotekų pakėlimo įrenginio veikimo parametrai



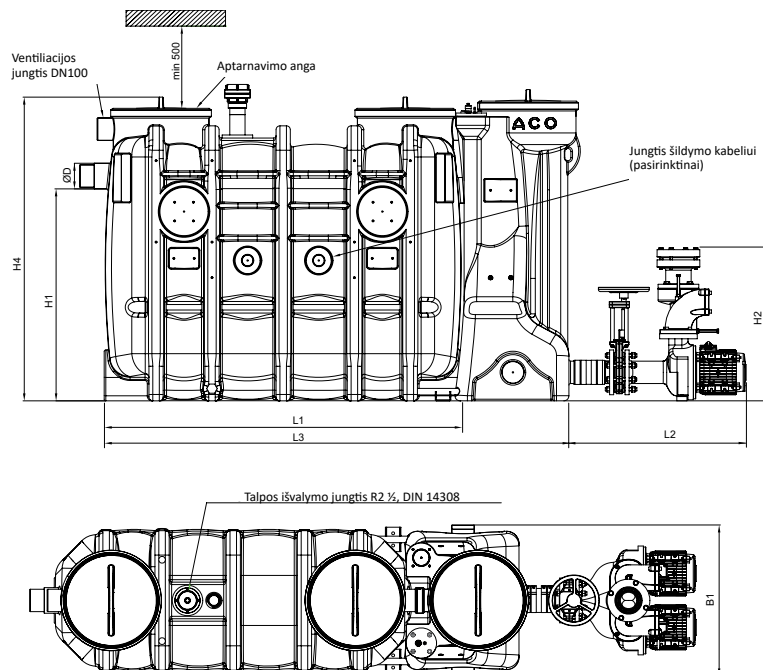
ACO Lipusmart-P ovalūs riebalų skirtuvai

Lipusmart-P-OB (bazinis modelis)



NS	Lipusmart-P-OB, bazinis modelis	Kaina, EUR/vnt.
2	3552.36.00	Pagal užklausimą
3	3553.36.00	
4	3554.36.00	
5.5	3555.36.00	
7	3557.36.00	
8.5	3558.36.00	
10	3560.36.00	

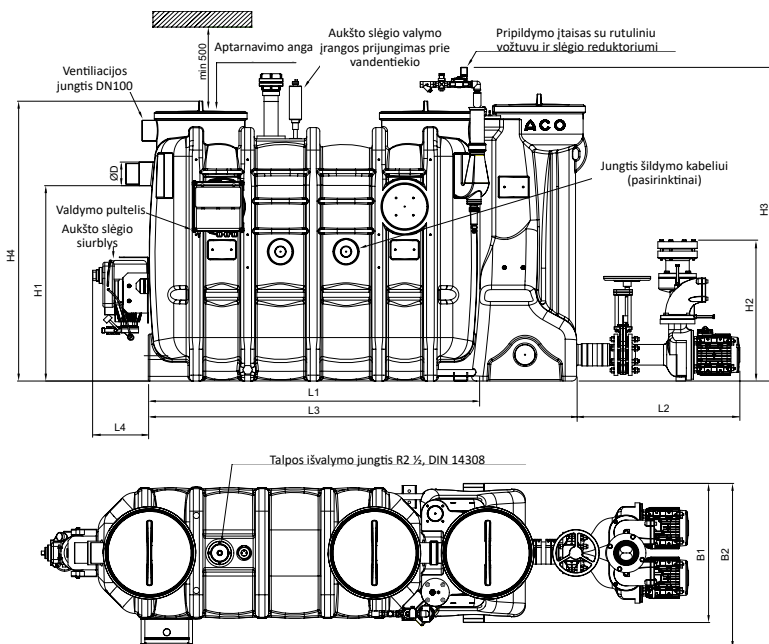
Lipusmart-P-OD (1 patobulinimo lygis)



NS	Lipusmart-P-OD, 1 patobulinimo lygis	Kaina, EUR/vnt.
2	3552.66.00	Pagal užklausimą
3	3553.66.00	
4	3554.66.00	
5.5	3555.66.00	
7	3557.66.00	
8.5	3558.66.00	
10	3560.66.00	

ACO Lipusmart-P ovalūs riebalų skirtuvai

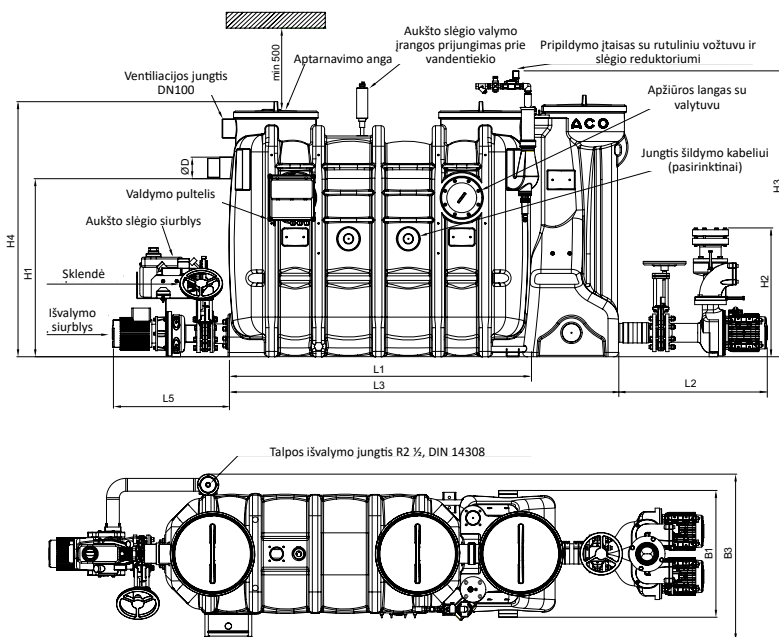
Lipusmart-P-OA (3 patobulinimo lygis)



NS	Lipusmart-P-OA, 3 patobulinimo lygis		Kaina, EUR/vnt.
	Darbinė kairė pusė	Darbinė dešinė pusė	
2	3552.76.32	3552.76.42	Pagal užklausimą
3	3553.76.32	3553.76.42	
4	3554.76.32	3554.76.42	
5.5	3555.76.32	3555.76.42	
7	3557.76.32	3557.76.42	
8.5	3558.76.32	3558.76.42	
10	3560.76.32	3560.76.42	

Lipusmart-P-OAP (3 patobulinimo lygis su išvalymo siurbliu)

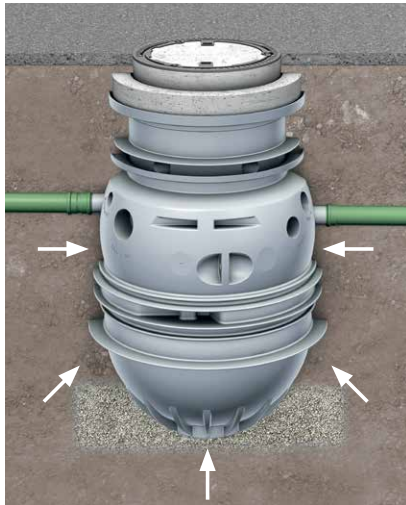
Išvalymo siurblys reikalingas, jei geodezinis aukščių skirtumas tarp riebalų skirtuvo ir riebalus surenkančio automobilio yra didesnis, nei 6 metrai



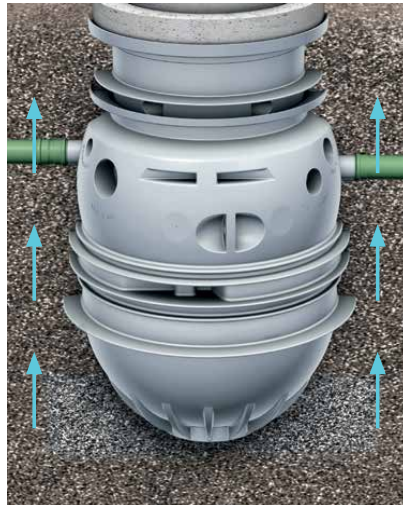
NS	Lipusmart-P-OAP, 3 patobulinimo lygis		Kaina, EUR/vnt.
	Darbinė kairė pusė	Darbinė dešinė pusė	
2	3552.86.32	3552.86.42	Pagal užklausimą
3	3553.86.32	3553.86.42	
4	3554.86.32	3554.86.42	
5.5	3555.86.32	3555.86.42	
7	3557.86.32	3557.86.42	
8.5	3558.86.32	3558.86.42	
10	3560.86.32	3560.86.42	

ACO Lipumax P polietileniniai riebalų skirtuvai, montuojami grunte

Rotaciniu būdu lieti rezervuarai



Konstruktinis stabilumas



Apsauga nuo aukšto gruntinių vandenų lygio



Pritaikyti A, B arba D apkrovos klasei

- Gaminio stabilumas užtikrinamas 50 metų
- Rezervuaro sistema apskaičiuota taikant sertifikuotus stabilumo skaičiavimus.
- Naujos rezervuaro sistemos konstrukcinis stabilumas užtikrinamas 50 metų.

- Priklausomai nuo didžiausio leistino atstumo iki įtekėjimo vamzdžio dugno altitudės, skirtuvus galima įrengti vietose, kur vandens lygis siekia žemės paviršių.
- Montavimo vietoje nereikia naudoti nuo gruntinių vandenų pakilimo saugančių priemonių, pvz., inkaravimo.

- Apkrovos klasė A – pėsčiųjų eismas: kiemai, atviros erdvės
- Apkrovos klasė B – lengvųjų automobilių eismas: keliai, stovėjimo aikštelės
- Apkrovos klasė D – sunkiųjų apkrovų zonos: degalinės, tarnybiniai įvažiavimai



ACO Lipumax P polietileniniai riebalų skirtuvai, montuojami grunte

Asortimento apžvalga

	Patobulinimo lygis	Aprašymas
	Bazinis	<p>Lipumax P-B Išsiurbimas ir valymas per dangtį Kadangi įrenginys išsiurbiamas per atidarytą dangtį, rekomenduojama šį riebalų skirtuvą montuoti ten, kur iš skirtuvo sklindantis nemalonus kvapas netrikdys aplinkinių.</p>
	1	<p>Lipumax P-D Išsiurbimas per tiesioginio išsiurbimo jungtį, valymas per dangtį Naudojimo vietoje galima įrengti DN 65 išsiurbimo liniją ir atitinkamą movą.</p> <p>Riebalų skirtuvus Lipumax P-D su tiesioginiu išsiurbimu idealiai tinka įrengti tokiose vietose, kur išsiurbimas per liuko dangtį yra neįmanomas: pėsčiųjų zonose arba, pavyzdžiui, lauke esančiose maitinimo įstaigose.</p>
	2	<p>Lipumax P-DM Išsiurbimas per tiesioginio išsiurbimo jungtį, valymas aukšto slėgio srove (rankinis valdymas) Naudojimo vietoje galima įrengti DN 65 išsiurbimo liniją ir atitinkamą movą. Įmontuotas aukšto slėgio valymo įrenginys turi būti valdomas rankiniu būdu ir prijungtas prie šalto vandens tiekimo įrangos.</p> <p>Skirtuvus išsiurbiamas per tiesioginio išsiurbimo jungtį, valomas aukšto slėgio srove, nenuimant dangčio. Išsiurbus ir išvalius skirtuvus per užpildymo įtaisą rankiniu būdu pripildomas vandeniu.</p>
	3	<p>Lipumax P-DA Išsiurbimas per tiesioginio išsiurbimo jungtį, valymas aukšto slėgio srove (automatinis valdymas) Naudojimo vietoje galima įrengti DN 65 išsiurbimo liniją ir atitinkamą movą. Įmontuotas aukšto slėgio valymo įrenginys turi būti prijungtas prie šalto vandens tiekimo įrangos, ir yra valdomas automatiškai.</p> <p>Skirtuvus išsiurbiamas per tiesioginio išsiurbimo jungtį, valomas aukšto slėgio srove, nenuimant dangčio. Išsiurbus ir išvalius skirtuvus per užpildymo įtaisą, kuris turi būti prijungtas prie šalto vandens tiekimo linijos, pripildomas vandeniu.</p>

ACO Lipumax P-B riebalų skirtuvai – bazinis modelis

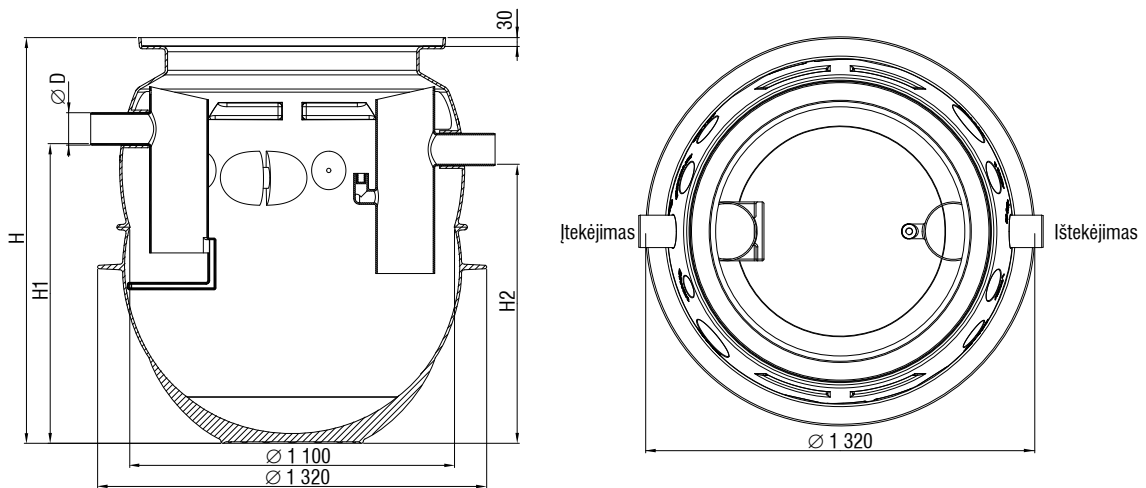
Informacija apie gaminį

- Atitinka LST EN 1825 reikalavimus
- Sertifikatai:
 - 7310374-01a (NS 2, NS 4)
 - 7310372-01 (NS 5.5)
 - 7310372-02 (NS 7)
 - 7311241-01 (NS 8.5, NS 10)
- Išsiurbimas ir valymas per dangtį



Montavimo pavyzdyje pavaizduotas
ACO Lipumax P-B NS 4 su
B 125 apkrovų klasės viršutine dalimi.

Gaminio duomenys



Nominalus dydis	Talpa, litrais			Matmenys, mm					Kodas	Kaina, EUR/vnt.
	Nuosėdų talpykla	Riebalų talpykla	Iš viso	D	H	H1	H2	Svoris		
NS 2	245	270	720	110	1 377	1 015	945	63	3202.80.00	Pagal užklausimą
NS 2	460	270	930	110	1 594	1 235	1 165	79	3202.80.10	
NS 4	460	270	930	110	1 594	1 235	1 165	79	3204.80.00	
NS 4	980	270	1 465	110	2 129	1 745	1 675	89	3204.80.10	
NS 5.5	570	230	1 465	160	2 129	1 745	1 675	93	3205.80.00	
NS 5.5	1 065	230	1 960	160	2 611	2 226	2 156	108	3205.80.10	
NS 7	730	285	1 675	160	2 346	1 960	1 890	108	3207.80.00	
NS 8.5	860	360	1 900	160	2 558	2 172	2 102	115	3208.80.00	
NS 10	1 010	415	2 170	160	2 828	2 443	2 373	125	3210.80.00	

ACO Lipumax P-D riebalų skirtuvas – 1-as patobulinimo lygis

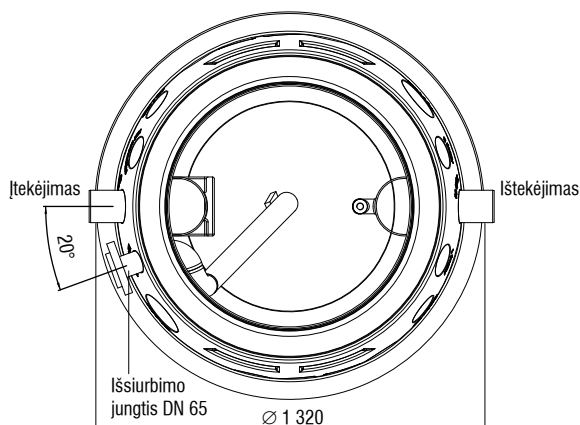
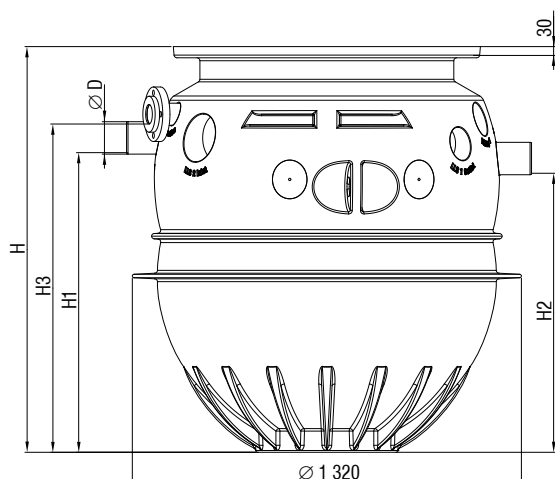
Informacija apie gaminį

- Atitinka LST EN 1825 reikalavimus
- Sertifikatai:
 - 7310374-01a (NS 2, NS 4)
 - 7310372-01 (NS 5.5)
 - 7310372-02 (NS 7)
 - 7311241-01 (NS 8.5)
 - 7311241-02 (NS 10)
- Išsiurbimas per tiesioginę išsiurbimo liniją
DN 65 PN 10, priešjungę ir
Storz-75 B žarnos movą
- Valymas per dangtį



Montavimo pavyzdyje pavaizduotas
ACO Lipumax P-D NS 4 su
B 125 apkrovų klasės viršutine dalimi.

Gaminio duomenys



Nominalus dydis	Talpa, litrais			Matmenys, mm					Kodas	Kaina, EUR/vnt.
	Nuosėdų talpykla	Riebalų talpykla	Iš viso	D	H	H1	H2	Svoris		
NS 2	245	270	720	110	1 377	1 015	945	66	3202.81.00	Pagal užklausimą
NS 2	460	270	930	110	1 594	1 235	1 165	81	3202.81.10	
NS 4	460	270	930	110	1 594	1 235	1 165	81	3204.81.00	
NS 4	980	270	1 465	110	2 129	1 745	1 675	92	3204.81.10	
NS 5.5	570	230	1 465	160	2 129	1 745	1 675	95	3205.81.00	
NS 5.5	1 065	230	1 960	160	2 611	2 226	2 156	111	3205.81.10	
NS 7	730	285	1 675	160	2 346	1 960	1 890	111	3207.81.00	
NS 8.5	860	360	1 900	160	2 558	2 172	2 102	118	3208.81.00	
NS 10	1 010	415	2 170	160	2 828	2 443	2 373	128	3210.81.00	

ACO Lipumax P-DM riebalų skirtuvai – 2-as patobulinimo lygis

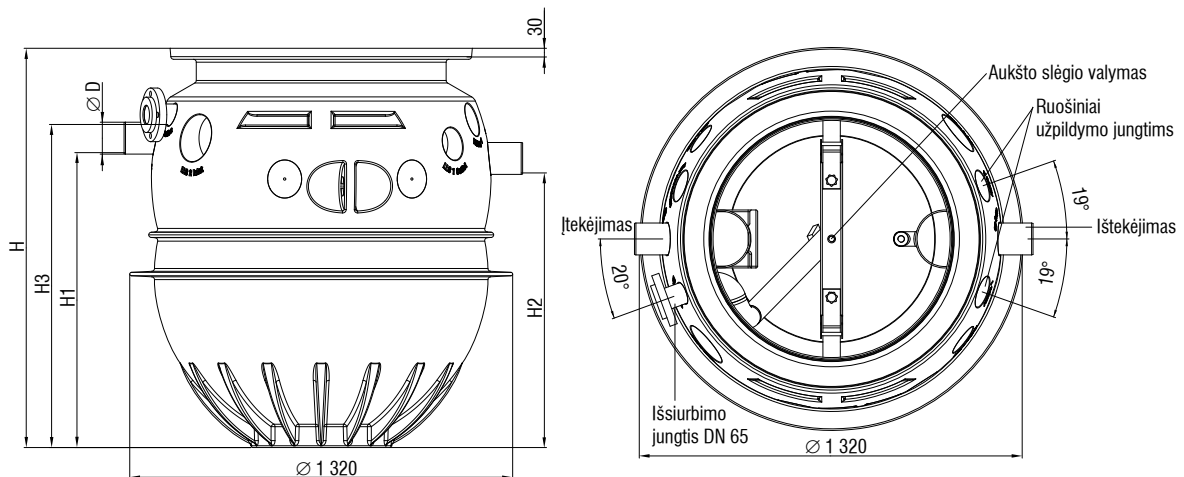
Informacija apie gaminį

- Atitinka LST EN 1825 reikalavimus
- Sertifikatai:
 - 7310374-01a (NS 2, NS 4)
 - 7310372-01 (NS 5.5)
 - 7310372-02 (NS 7)
 - 7311241-01 (NS 8.5)
 - 7311241-02 (NS 10)
- Išsiurbimas per tiesioginę išsiurbimo liniją DN 65 PN 10, priešjungę ir Storz-75 B žarnos movą
- Šaltam vandeniui tiekti pastato viduje turi būti sumontuotas ¾" užpildymo įtaisas su rankiniu būdu valdomu rutuliniu vožtuvu
- Aukšto slėgio vidinis valymas:
 - Šaltam vandeniui tiekti pastate turi būti sumontuotas aukšto slėgio siurblys su rezervuaru
 - Rankiniu būdu valdomas išsiurbimas
 - 175 bar nominalusis slėgis
 - Srautas: 13 l/min
 - Jungtis į elektros tinklą: 400 V/ 50 Hz / 16 A / 3,9 kW



Montavimo pavyzdyje pavaizduotas ACO Lipumax P-DM NS 4 su B 125 apkrovų klasės viršutine dalimi.

Gaminio duomenys



Nominalus dydis	Talpa, litrais			Matmenys, mm					Kodas	Kaina, EUR/vnt.
	Nuosėdų talpykla	Riebalų talpykla	Iš viso	D	H	H1	H2	Svoris		
NS 2	245	270	720	110	1 377	1 015	945	119	3202.82.00	Pagal užklausimą
NS 2	460	270	930	110	1 594	1 235	1 165	134	3202.82.10	
NS 4	460	270	930	110	1 594	1 235	1 165	134	3204.82.00	
NS 4	980	270	1 465	110	2 129	1 745	1 675	145	3204.82.10	
NS 5.5	570	230	1 465	160	2 129	1 745	1 675	148	3205.82.00	
NS 5.5	1 065	230	1 960	160	2 611	2 226	2 156	164	3205.82.10	
NS 7	730	285	1 675	160	2 346	1 960	1 890	164	3207.82.00	
NS 8.5	860	360	1 900	160	2 558	2 172	2 102	171	3208.82.00	
NS 10	1 010	415	2 170	160	2 828	2 443	2 373	181	3210.82.00	

ACO Lipumax P-DA riebalų skirtuvas – 3-ias patobulinimo lygis

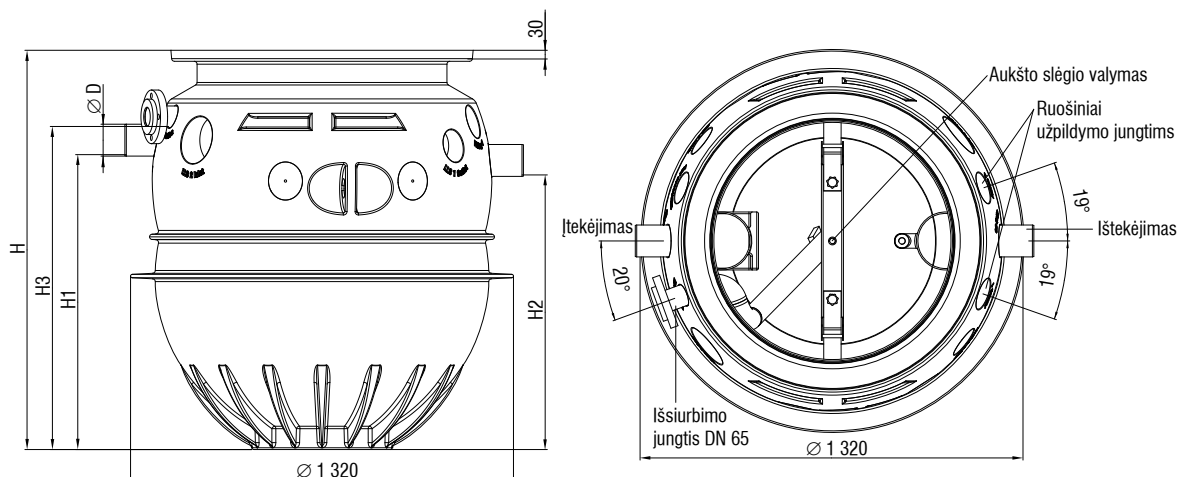
Informacija apie gaminį

- Atitinka LST EN 1825 reikalavimus
- Sertifikatai:
 - 7310374-01a (NS 2, NS 4)
 - 7310372-01 (NS 5.5)
 - 7310372-02 (NS 7)
 - 7311241-01 (NS 8.5)
 - 7311241-02 (NS 10)
- Išsiurbimas per tiesioginę išsiurbimo liniją DN 65 PN 10, priešjungę ir Storz- B žarnos movą
- Šaltam vandeniui tiekti pastato viduje turi būti sumontuotas aukšto slėgio siurblys su rezervuaru
 - Nuotoliniu būdu automatiškai valdomas išsiurbimas
 - 175 bar nominalusis slėgis
 - Srautas: 13 l/min
 - Jungtis į elektros tinklą: 400 V / 50 Hz / 16 A / 3,9 kW



Montavimo pavyzdyje pavaizduotas ACO Lipumax P-DA NS 4 su B 125 apkrovos klasės viršutine dalimi.

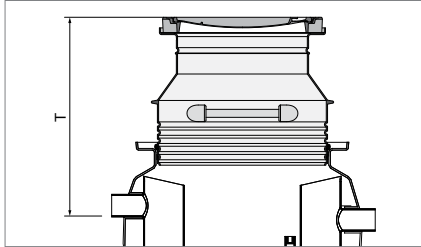
Gaminio duomenys



Nominalus dydis	Talpa, litrais			Matmenys, mm					Kodas	Kaina, EUR/vnt.
	Nuosėdų talpykla	Riebalų talpykla	Iš viso	D	H	H1	H2	Svoris		
NS 2	245	270	720	110	1 377	1 015	945	123	3202.83.00	Pagal užklausimą
NS 2	460	270	930	110	1 594	1 235	1 165	138	3202.83.10	
NS 4	460	270	930	110	1 594	1 235	1 165	138	3204.83.00	
NS 4	980	270	1 465	110	2 129	1 745	1 675	149	3204.83.10	
NS 5.5	570	230	1 465	160	2 129	1 745	1 675	152	3205.83.00	
NS 5.5	1 065	230	1 960	160	2 611	2 226	2 156	167	3205.83.10	
NS 7	730	285	1 675	160	2 346	1 960	1 890	168	3207.83.00	
NS 8.5	860	360	1 900	160	2 558	2 172	2 102	175	3208.83.00	
NS 10	1 010	415	2 170	160	2 828	2 443	2 373	185	3210.83.00	

ACO Lipumax P skirtuvų viršutinės dalys

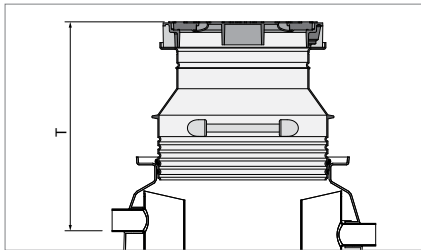
A 15 apkrovos klasės viršutinė dalis



- A 15 apkrovos klasė pagal LST EN 124
- Betoninis rėmas, kaliojo ketaus dangtis
- Rėmo anga: \varnothing 600 mm
- Kvapams sandarus dangtis
- Polietilenuinis paauskštinimo elementas

	NS 2 ST 200	NS 2 ST 400	NS 4 ST 400	NS 4 ST 800	NS 5.5 ST 550	NS 5.5 ST 1100	NS 7 ST 700	NS 8.5 ST 850	NS 10 ST 1000	Svoris [kg]	Kodas	Kaina, EUR/vnt.
T [mm]	850-960	850-960	850-960	870-980	870-980	870-980	870-980	870-980	870-980	96	3300.34.11	Pagal užklausimą
	850-1410	850-1410	850-1410	870-1430	870-1430	870-1370	870-1430	870-1430	870-1150	104	3300.34.12	
	850-1980	840-1760	840-1760	870-1850	870-1850	870-1370	870-1640	870-1430	870-1150	115	3300.34.13	

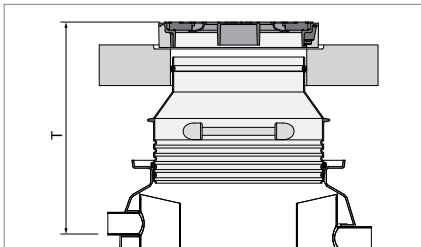
B 125 apkrovos klasės viršutinė dalis



- B 125 apkrovos klasė pagal LST EN 124
- Betoninis rėmas, SAKU polietilenuinis dangtis
- Rėmo anga: \varnothing 600 mm
- Kvapams sandarus dangtis
- Polietilenuinis paauskštinimo elementas

	NS 2 ST 200	NS 2 ST 400	NS 4 ST 400	NS 4 ST 800	NS 5.5 ST 550	NS 5.5 ST 1100	NS 7 ST 700	NS 8.5 ST 850	NS 10 ST 1000	Svoris [kg]	Kodas	Kaina, EUR/vnt.
T [mm]	900-1010	900-1010	900-1010	920-1040	920-1040	920-1040	920-1040	920-1040	920-1040	74	3300.35.11	Pagal užklausimą
	900-1460	900-1460	900-1460	920-1490	920-1490	920-1370	920-1490	920-1420	920-1150	82	3300.35.12	
	900-1980	890-1760	890-1760	920-1850	920-1850	920-1370	920-1640	920-1420	920-1150	93	3300.35.13	


D 400 apkrovos klasės viršutinė dalis



- D 400 apkrovos klasė pagal LST EN 124
- Betoninis rėmas, kaliojo ketaus dangtis, užpildytas betonu (BEGU)
- Rėmo anga: \varnothing 600 mm
- Kvapams sandarus dangtis
- Betoninė adapterio plokštė \varnothing 1 000 mm x 150 mm
- Paauskštinimo elementas iš polietileno
- Betoninė apkrovos paskirstymo plokštė
 \varnothing 1 500 mm x 200 mm pasirinktinai

	NS 2 ST 200	NS 2 ST 400	NS 4 ST 400	NS 4 ST 800	NS 5.5 ST 550	NS 5.5 ST 1100	NS 7 ST 700	NS 8.5 ST 850	NS 10 ST 1000	Svoris [kg]	Kodas	Kaina, EUR/vnt.
T [mm] Be apkrovos paskirstymo plokštės	890-1980	890-1760	890-1760	920-1850	920-1850	920-1370	920-1640	920-1420	920-1150	106	3300.57.10	Pagal užklausimą
T [mm] Su apkrovos paskirstymo plokšte	890-1980	890-1760	890-1760	920-1850	920-1850	920-1370	920-1640	920-1420	920-1150	826	3300.56.10	

ACO Lipumax P riebalų skirtuvų priedai

	Aprašymas	Tinka modeliams	Kodas	Kaina, EUR/vnt.
	<p>Mėginių ėmimo įranga Skirta grunte montuojamiems riebalų / naftos / krakmolo skirtuvams. Mėginių ėmimo įrangą sudaro rankinė pompa ir siurbimo mova, jungiamoji žarna ir siurbimo mova bei varžtinė jungtis</p> <p>Tinka naudoti, kai atstumas iki įtekėjimo vamzdžio apačios neviršija T = 3 000 mm</p>		8800.00.10	Pagal užklausimą
	<p>Aukšto slėgio žarna Skirta riebalų / krakmolo skirtuvo, sumontuoto grunte, purškimo galvutei su aukšto slėgio siurbliu, sumontuotu pastate, sujungti</p>	<p>Ilgis: 10 m Ilgis: 20 m Ilgis: 30 m</p>	<p>0150.33.62 0150.33.63 0150.33.64</p>	Pagal užklausimą
	<p>Prijungimo dėžė Pagaminta iš 316 markės nerūdijančiojo plieno; skirta išsiurbimo jungčiai DN 65 tvirtinti prie sienos P × A × G = 370 × 330 × 250 mm</p> <p>Tinka riebalų skirtuvams Lipumax P-D ir Lipumax P-DM</p>		7601.80.22	Pagal užklausimą
	<p>Įleidžiamasis rėmelis Pagamintas iš 304 markės nerūdijančiojo plieno P × A × G = 421 × 381 × 25 mm</p> <p>Tinka prijungimo dėžei 7601.80.22</p>		7601.80.23	Pagal užklausimą
	<p>Prijungimo dėžė Pagaminta iš 316 markės nerūdijančiojo plieno; skirta išsiurbimo jungčiai DN 65 tvirtinti prie sienos P × A × G = 370 × 330 × 250 mm</p> <p>Tinka riebalų skirtuvui Lipumax P-DA ir krakmolo skirtuvui Fapumax P-DA</p>		7601.80.20	Pagal užklausimą
	<p>Įleidžiamasis rėmelis Pagamintas iš 304 markės nerūdijančiojo plieno P × A × G = 421 × 381 × 25 mm</p> <p>Tinka prijungimo dėžei 7601.80.20</p>		7601.80.21	Pagal užklausimą

Gaminiai paviršinio vandens surinkimui,
valymui, sulaikymui ir antriniam panaudojimui



Lauko inžinerija

- Paviršinio vandens surinkimo latakai
- Paviršinio vandens surinkimo trapai
- Ketiniai šulinių liukai
- Lengvųjų skysčių skirtuvai
- Sunkiųjų metalų skirtuvai
- Smėliagaudės
- Infiltracinės ir akumuliacinės talpos
- Varliagyvių apsaugos sistemos keliams

Pastatų vidaus inžinerija

- Dušo latakai ir trapai
- Nerūdijančiojo plieno latakai ir trapai
- Balkonų ir terasų drenažas
- Nerūdijančiojo plieno vamzdynai
- Riebalų skirtuvai
- Krakmolo skirtuvai
- Nuotekų pakėlimo įrenginiai
- Pravalų ir šachtų liukai

ACO Nordic, UAB

Lukiškių g. 5
01108 Vilnius
+370 5 212 4898

info@aco.lt
www.aco.lt

/01_2024/