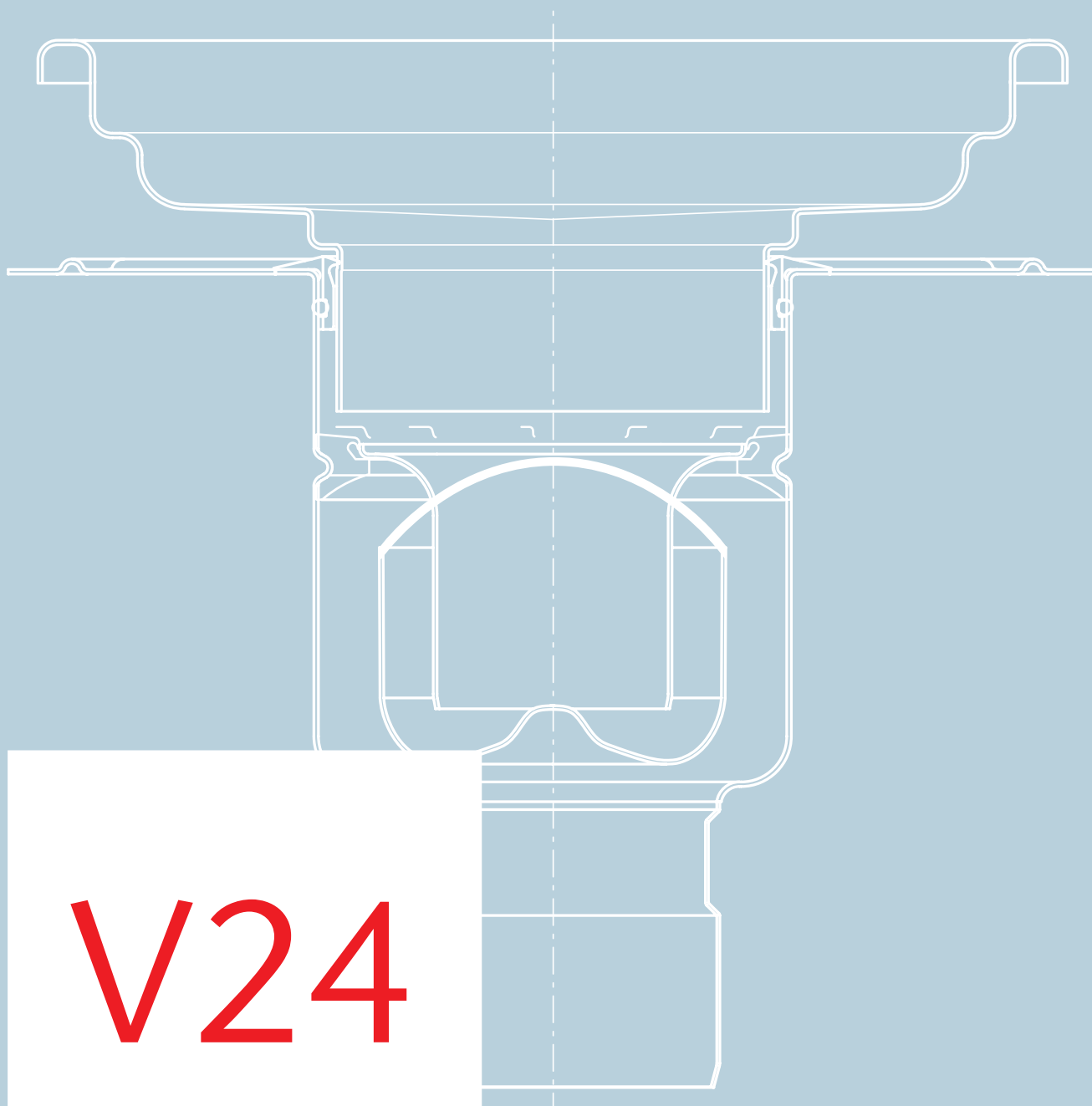


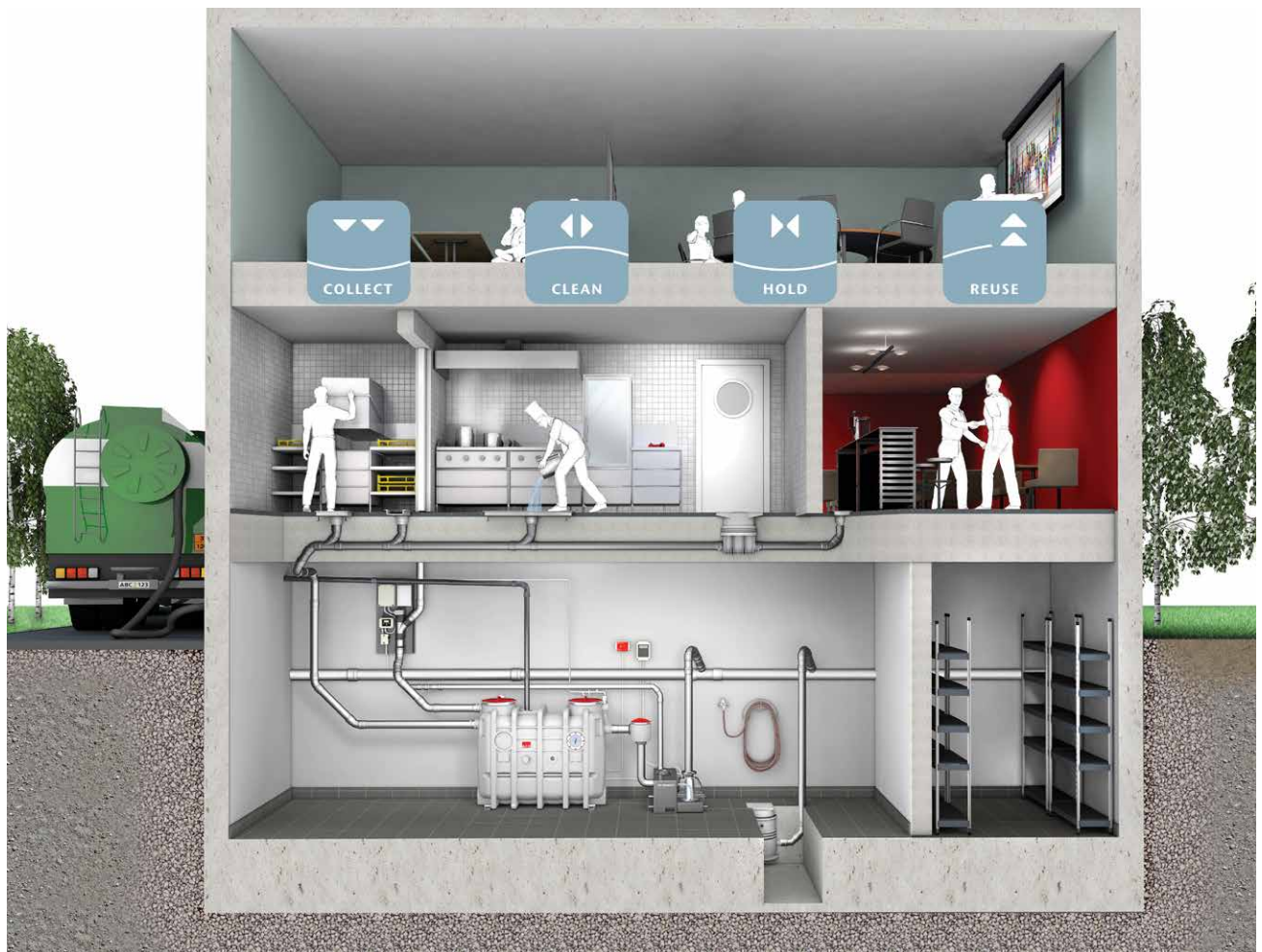
Galioja nuo 2024 m. kovo 1 d.



# V24

ACO vidaus sistemos

Kainoraštis V24  
Kainos be PVM



**Surinkimas**

- Linijinio vandens surinkimo latakai
- Gatvių trapai
- Ketiniai liukai



**Valymas**

- Naftos produktų skirtuvai
- Riebalų skirtuvai



**Sulaikymas**

- Atbuliniai vožtuvai
- Plyšiniai akumuliaciniai latakai
- Šviesos prieduobės



**Išleidimas**

- Siurblinės
- Medžių apsaugos
- Infiltracinės ir akumuliacinės talpos



**Nuotekų vamzdžiai**

**5**



## Naudinga informacija

## Informacija apie ACO PIPE® medžiagas

ACO PIPE® nerūdijančiojo plieno vamzdžių sistemos yra pagamintos iš 1.4301(AISI304) ir 1.4404(AISI316) markių austenitinio nerūdijančiojo plieno. Siekiant užtikrinti optimalų ilgaamžiškumą ir atsparumą korozijai, visi gaminiai yra chemiškai dekapiruoti ir pasyvuoti.

Paviršius gali būti apdorotas, panaudojant elektrocheminį poliravimą arba lakavimą. Ilgu tarnavimo laiku ir lengvu valymu pasižymintis kietas ir lygus nerūdijančiojo plieno paviršius užtikrina efektyvų vandens ir nuotekų tekėjimą.

Standartiniu atveju ACO PIPE® movos turi EPDM tarpines, skirtas įprastiniam drenažui virš grunto ir grunte. Siekiant užtikrinti aukščiausio lygio saugą dirbant su ypač agresyviomis cheminėmis medžiagomis, gali būti naudojamas 1.4404 markės nerūdijantis plienas ir Viton® tarpinės.

## Mova

Labai patikimai veikia savitakio ir vakuuminio drenažo sistemose.

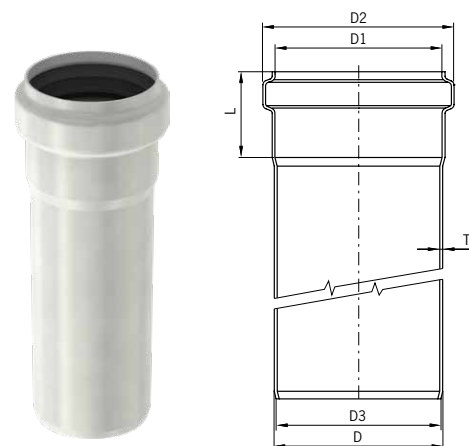
Aukščiausio lygio sistemos patikimumą užtikrina ACO PIPE® dviguba manžetinė tarpinė. Unikali ir sudėtinga briaunų ir įdubų konstrukcija užtikrina visišką ACO PIPE® sandarumą.

## Movos privalumai

- Lengva surinkti
- Taupo laiką
- Taupo pinigus
- Tvirtas sujungimas



## ACO PIPE® komponentų apžvalga



## Movos ir movai pritaikyto vamzdžio galo matmenys

D [mm]	D <sub>1</sub> [mm]	D <sub>2</sub> [mm]	D <sub>3</sub> [mm]	Movos ilgis L [mm]	Sienuelės storis T [mm]
40	41	51.5	38	40	1.0
50	51	62.0	47	42	1.0
75	76	87.5	72	50	1.0
110	111	125.5	107	57	1.0
125	126	141.0	122	63	1.0
160	161	178.0	156	70	1.25
200	201	219.0	195	80	1.5
250	251	268.6	245	90	1.5
315	316.2	334.2	309	100	2.0

## Naudinga informacija

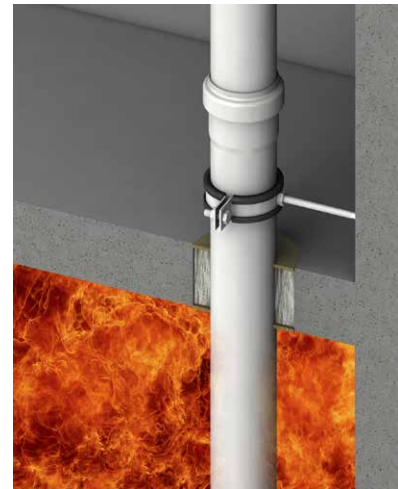
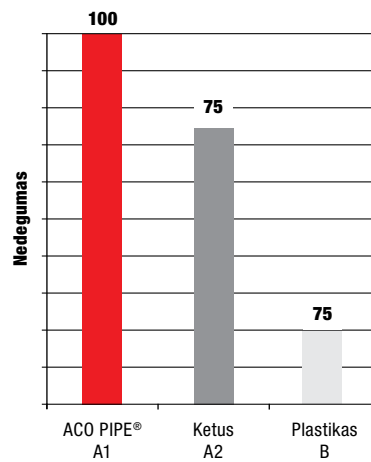
### Atsparumas ugniai

ACO PIPE® movinės sistemos klasifikuojamos ir sertifikuojamos kaip nedegus gaminys (kadangi jis gaminamas, laikantis EN 1124 1 ir 2 dalies reikalavimų). Pagal šį standartą ACO PIPE® sistemos priklauso A atsparumo ugniai klasei (aukščiausias lygis).

SITAC institucija ACO PIPE® sistemas taip pat sertifikuoja kaip atsparias ugniai (sert. Nr. 0410-01).

Yra specialus dengtų vamzdžių atsparumo ugniai sertifikatas (nr. CSI PK-08-027).

Yra jūrinių institucijų (DNV, ABS) priešgaisriniai sertifikatai.



- Nedegus.
- Nereikia montuoti papildomų priešgaisrinių movų.

- Gaisro metu nuodingi dūmai neišsiskiria.
- Yra EN 1124, SIITAC, CSI, DNV ir ABS atsparumo ugniai sertifikatai.

### Standartai ir sertifikatai

#### Taikyti standartai

ACO PIPE® nerūdijančiojo plieno vamzdžių sistemos yra suprojektuotos, pagamintos, išbandytos ir patikrintos, pagal standartų EN 1124-1 ir EN 1124-2 reikalavimus.

Toliau nurodyti standartai padės projektuotojui pasirinkti konkrečiam atvejui tinkamą vamzdžių sistemos dydį.

EN 12056 Savitakiai pastatų nuotakynai.  
EN 752 Lauko nuotakynų sistemos.

#### Bandymai

Atlikti šie ACO PIPE® nerūdijančiojo plieno vamzdžių sistemų bandymai:

- slėgio ir vakuomo,
- triukšmo,
- atsparumo ugniai,
- sandarumo.

#### Kokybės sertifikatai

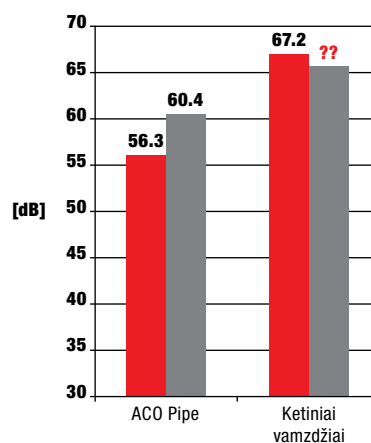
- ISO 9001
- ABS
- DNV
- Lloyd's Register
- SZU
- Bureau Veritas
- ETA
- Watermark

#### Atsparumas

- Sitac
- CSI

### Triukšmas

- Dviejų vamzdžių sistemų palyginimas
- ACO PIPE® – DN 110
- Ketus – DN 110
- Imituojant vandens kritimą name iš 2-o aukšto per pirmą aukštą į rūšį, geresni rezultatai buvo gauti naudojant nerūdijančiojo plieno vamzdžius



- 0,5 l/s pastovus vandens srautas
- 10 litrų nuleidimas iš tualetu bakelio

## Komponentų apžvalga

Vamzdžiai su movomis	Alkūnės	Trišakiai
		
Keturšakiai		Keturšakiai su mažinančiais perėjimais
		
Trišakiai su lenkta atšaka	„P“ formos sifonai	
		

## Komponentų apžvalga

Dvigubos movos	Jungtys	Pravalos
		
Nuo žiurkių saugantys vamzdžiai	Aklės	Movų apkabos
		
	Ventiliaciniai stogeliai	Tarpinės
		



## ACO Pipe nuotekų vamzdžiai

## Informacija apie gaminį

## Produkto privalumai

- Vamzdžiai ir jungiamosios dalys gali turėti 40 mm, 50 mm, 75 mm, 110 mm, 125 mm, 160 mm, 200 mm, 250 mm ir 315 mm išorinį skersmenį.
- Ilgiai gali būti nuo 0,15 metro iki 6 metrų.

- Gali būti pagaminti iš 304 (1.4301) ir 316 (1.4404) markių nerūdijančio plieno.
- Greitą surinkimą užtikrinanti movinė sistema.
- Visiškai atitinka EN 1124-1 ir EN 1124-2 reikalavimus.
- Yra EPDM ir Viton® tarpinės.
- Dekapiruoti ir pasyvuoti.
- Sertifikatai: ISO 9001, ABS, DNV, Lloyd's Register, SZU, Bureau Veritas, ETA, Sitac, CSI.



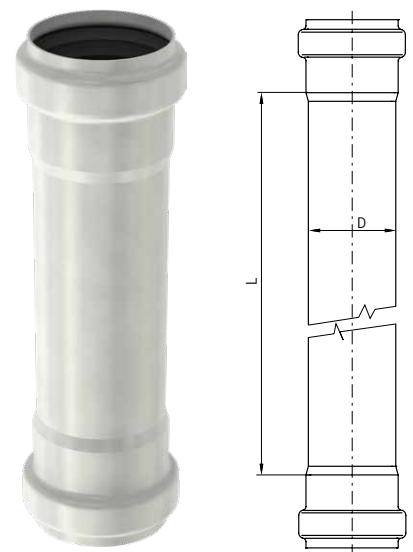
Tarpinės medžiaga	D [mm]	Ilgis L [mm]	Svoris [kg]	Gaminio kodas 1.4301(AISI304)	Kaina, EUR/vnt.
EPDM	40	150	0.2	417304	7,-
		250	0.3	417306	8,-
		500	0.6	417308	13,-
		750	0.8	417310	17,-
		1000	1.1	417312	22,-
		1500	1.6	417314	28,-
		2000	2.1	417316	39,-
		2500	2.8	417260	48,-
		3000	3.1	417318	55,-
		4000	4.1	417264	75,-
		5000	5.1	417266	89,-
		6000	6.1	417268	109,-
	50	150	0.2	98500	8,-
		250	0.4	98502	9,-
		500	0.7	98504	14,-
		750	1.0	98506	18,-
		1000	1.3	98508	23,-
		1500	1.9	98510	30,-
		2000	2.6	98512	41,-
		2500	3.2	419274	51,-
		3000	3.8	98514	60,-
		4000	5.0	419458	80,-
		5000	6.3	419466	94,-
		6000	7.5	419474	117,-
	75	150	0.4	98516	12,-
		250	0.6	98518	14,-
		500	1.0	98520	21,-
		750	1.5	98522	28,-
		1000	2.0	98524	35,-
		1500	2.9	98526	48,-
		2000	3.6	98528	62,-
		2500	4.8	419276	77,-
		3000	5.7	98530	91,-
		4000	7.6	419460	122,-
		5000	9.4	419468	138,-
		6000	11.3	419476	178,-

## ACO Pipe nuotekų vamzdžiai

Tarpinės medžiaga	D [mm]	Ilgis L [mm]	Svoris [kg]	Gaminio kodas 1.4301(AISI304)	Kaina, EUR/vnt.
EPDM	110	150	0.6	98532	16,-
		250	0.9	98534	20,-
		500	1.5	98536	28,-
		750	2.2	98538	37,-
		1000	2.9	98540	47,-
		1500	4.3	98542	66,-
		2000	5.7	98544	85,-
		2500	7.1	419278	104,-
		3000	8.4	98546	123,-
		4000	11.1	419462	163,-
		5000	13.9	419470	202,-
		6000	16.7	419478	239,-
	125	150	0.7	419692	23,-
		250	1.0	419694	28,-
		500	1.7	419696	44,-
		750	2.5	419698	61,-
		1000	3.3	419700	77,-
		1500	4.9	419702	109,-
		2000	6.5	419704	141,-
		2500	8.1	419708	175,-
		3000	9.6	419706	208,-
	160	6000	19.0	419710	409,-
		150	1.1	98548	31,-
		250	1.6	98600	40,-
		500	2.9	98602	62,-
		750	4.1	98604	84,-
		1000	5.4	98606	106,-
		1500	7.9	98608	148,-
		2000	10.4	98610	191,-
		2500	12.9	419280	235,-
		3000	15.4	98612	277,-
		4000	20.4	419464	369,-
	200	5000	25.4	419472	457,-
		6000	30.4	419480	541,-
		500	4.5	419383	79,-
		1000	8.3	419387	136,-
	250	2000	15.8	419391	251,-
		3000	23.2	419395	367,-
		500	5.5	417071	Pagal užklausimą
		1000	10.2	417075	
	2000	19.4	417079		
	3000	28.7	417083		
315	500	9.8	417238		
	1000	10.2	417239		
	2000	19.4	417240		
	3000	28.7	417241		

## ACO Pipe nuotekų vamzdžiai

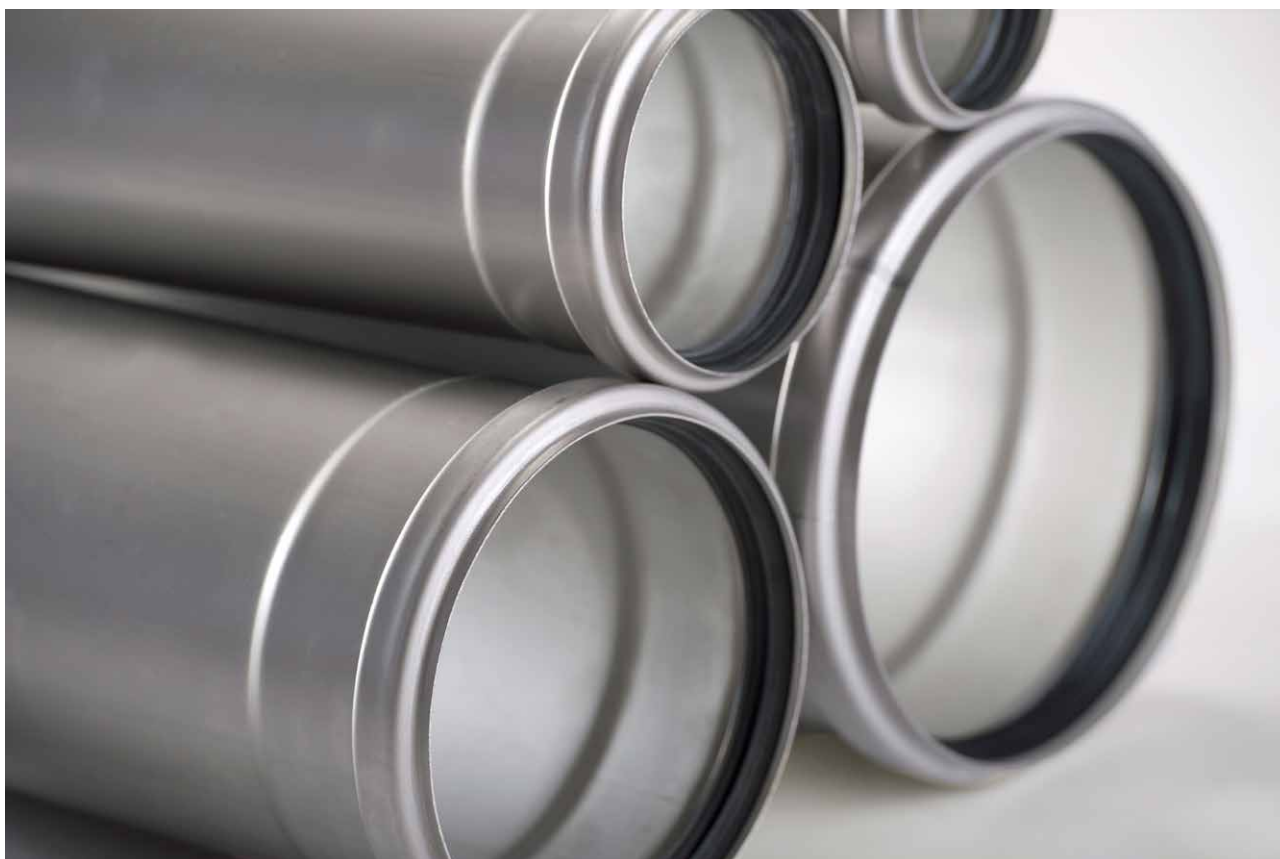
## ACO Pipe vamzdis su dviem movomis



Tarpinės medžiaga	D [mm]	Ilgis L [mm]	Svoris [kg]	Gaminio kodas 1.4301(AISI304)	Kaina, EUR/vnt.
EPDM	40	250	0.4	417276	Pagal užklausimą
		500	0.7	417278	
		750	1.1	417280	
		1000	1.4	417282	
		1500	2.0	417284	
		2000	2.6	417286	
		3000	3.9	417288	
	50	250	0.4	419554	Pagal užklausimą
		500	0.7	419556	
		750	1.1	419558	
		1000	1.4	419560	
		1500	2.0	419562	
		2000	2.6	419564	
	75	250	0.7	419568	Pagal užklausimą
		500	1.2	419570	
		750	1.6	419572	
		1000	2.1	419574	
		1500	3.0	419576	
		2000	4.0	419578	
		3000	5.8	419580	

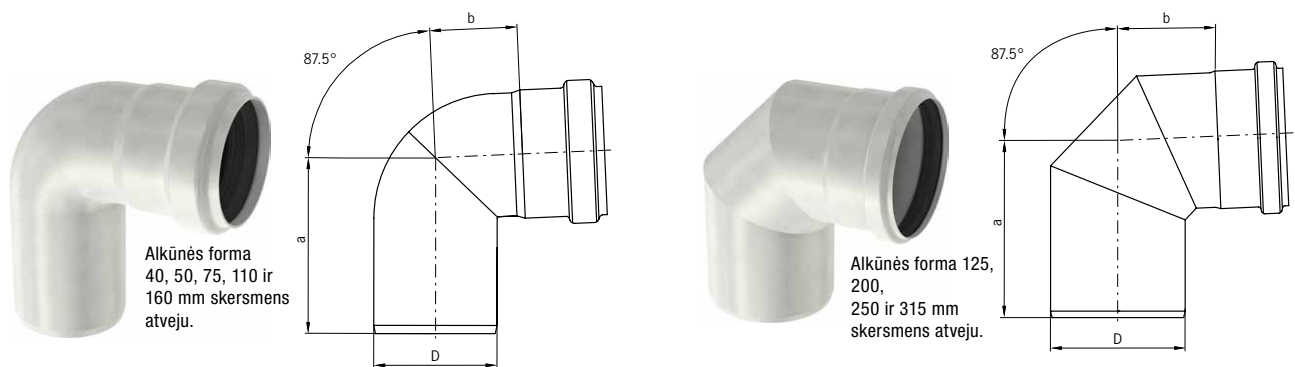
## ACO Pipe nuotekų vamzdžiai

Tarpinės medžiaga	D [mm]	Ilgis L [mm]	Svoris [kg]	Gaminio kodas 1.4301(AISI304)	Kaina, EUR/vnt.
EPDM	110	500	1.7	419582	Pagal užklausimą
		750	2.4	419584	
		1000	3.0	419586	
		1500	4.4	419588	
		2000	5.7	419590	
		3000	8.4	419592	
	125	500	1.7	419787	Pagal užklausimą
		750	2.5	419789	
		1000	3.3	419791	
		1500	4.9	419793	
		2000	6.5	419795	
		3000	9.6	419797	
	160	500	3.3	419634	Pagal užklausimą
		750	4.5	419636	
		1000	5.8	419638	
		1500	8.2	419640	
		2000	10.7	419642	
		3000	15.7	419644	
	200	500	5.0	419658	Pagal užklausimą
		1000	8.6	419662	
2000		15.9	419666		
3000		23.1	419670		



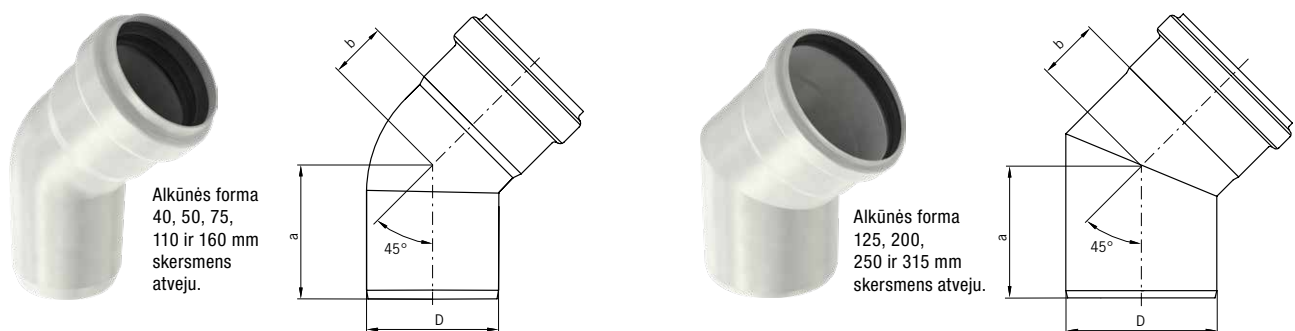
## ACO Pipe nuotekų vamzdžiai

## 87,5° ACO Pipe alkūnė



Tarpinės medžiaga	D [mm]	a [mm]	b [mm]	Svoris [kg]	Gaminio kodas 1.4301(AISI304)	Kaina, EUR/vnt.
EPDM	40	79	32	0.2	417342	17,-
	50	86	40	0.2	98700	18,-
	75	107	53	0.4	98702	23,-
	110	134	67	0.7	98704	32,-
	125	161	93	0.8	419732	45,-
	160	181	105	1.7	98706	72,-
	200	215	129	3.9	419411	83,-
	250	297	198	5.1	417088*	Pagal užklausimą
315	393	286	12.8	417204*		

## 45° ACO Pipe alkūnė



Tarpinės medžiaga	D [mm]	a [mm]	b [mm]	Svoris [kg]	Gaminio kodas 1.4301(AISI304)	Kaina, EUR/vnt.
EPDM	40	58	21	0.2	417344	12,-
	50	62	24	0.2	98708	14,-
	75	76	32	0.3	98710	18,-
	110	93	42	0.5	98712	29,-
	125	110	50	0.6	419736	36,-
	160	131	55	1.3	98714	63,-
	200	152	60	2.7	419407	64,-
	250	117	76	4.1	417092*	Pagal užklausimą
315	199	91	7.2	417205*		

\* Nerūdijančio plieno markė 1.4404 (AISI 316)

## ACO Pipe nuotekų vamzdžiai

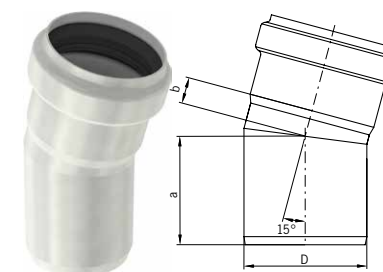
## 30° ACO Pipe alkūnė

Tarpinės medžiaga	D [mm]	a [mm]	b [mm]	Svoris [kg]	Gaminio kodas 1.4301(AISI304)	Kaina, EUR/vnt.
EPDM	40	55	14	0.1	417346	9,-
	50	57	16	0.2	98716	10,-
	75	71	21	0.3	98718	14,-
	110	85	27	0.5	98720	21,-
	125	98	28	0.6	419740	35,-
	160	110	40	1.2	98722	45,-
	200	137	45	2.3	419403	60,-
	250	153	58	2.9	417096*	Pagal užklausimą
	315	172	68	5.8	417206*	

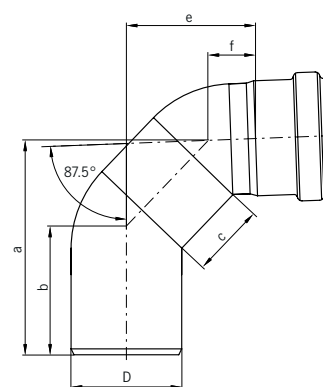


## 15° ACO Pipe alkūnė

Tarpinės medžiaga	D [mm]	a [mm]	b [mm]	Svoris [kg]	Gaminio kodas 1.4301(AISI304)	Kaina, EUR/vnt.
EPDM	40	53	11	0.1	417348	9,-
	50	54	12	0.1	98724	10,-
	75	66	16	0.3	98726	14,-
	110	78	15	0.4	98728	21,-
	125	84	19	0.5	419744	32,-
	160	99	29	1.0	98730	43,-
	200	123	31	1.9	419399	55,-
	250	136	40	2.5	417100*	Pagal užklausimą
	315	151	46	5.4	417207*	



## Ilga 87,5° ACO Pipe alkūnė

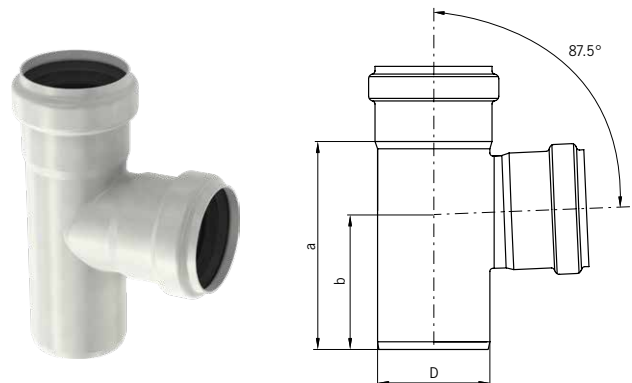


Tarpinės medžiaga	D [mm]	a [mm]	b [mm]	c [mm]	e [mm]	f [mm]	Svoris [kg]	Gaminio kodas 1.4301(AISI304)	Kaina, EUR/vnt.
EPDM	40	105	64	50	67	40	0.2	417340	20,-
	50	123	71	50	75	25	0.3	419146	22,-
	75	146	87	50	88	32	0.5	419148	29,-
	110	175	103	250	103	39	1.4	419150	47,-
	160	222	126	250	183	92	2.2	419152	108,-

\* Nerūdijančiojo plieno markė 1.4404 (AISI 316)

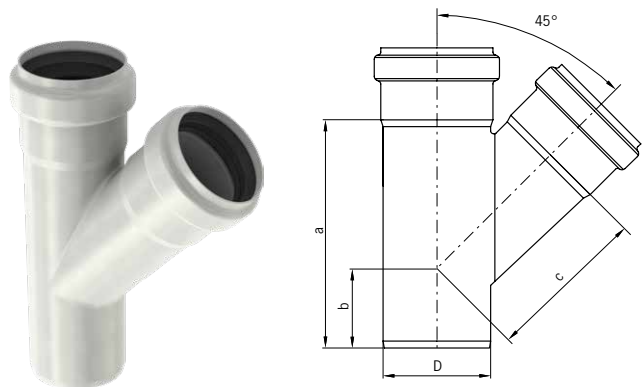
## ACO Pipe nuotekų vamzdžiai

## 87,5° ACO Pipe trišakis



Tarpinės medžiaga	D [mm]	a [mm]	b [mm]	Svoris [kg]	Gaminio kodas 1.4301(AISI304)	Kaina, EUR/vnt.
EPDM	40	101	69	0.3	417362	17,-
	50	106	71	0.3	98732	20,-
	75	139	90	0.5	98734	25,-
	110	183	117	0.8	98736	37,-
	125	220	135	0.9	419748	66,-
	160	288	184	2.3	98738	85,-
	200	333	206	4.5	419419	121,-
	250	363	215	5.5	417104*	Pagal užklausimą
315	476	281	14.8	417208*		

## 45° ACO Pipe trišakis

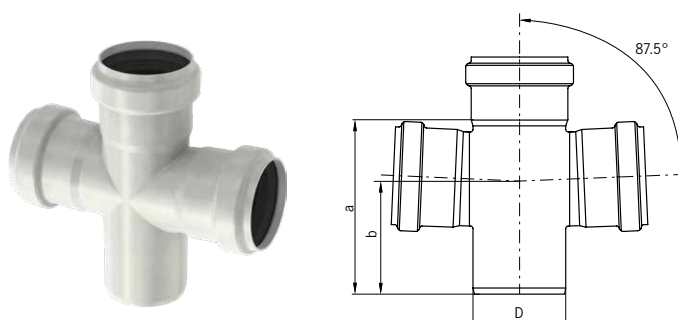


Tarpinės medžiaga	D [mm]	a [mm]	b [mm]	c [mm]	Svoris [kg]	Gaminio kodas 1.4301(AISI304)	Kaina, EUR/vnt.
EPDM	40	118	58	63	0.3	417366	25,-
	50	128	57	76	0.3	98748	29,-
	75	179	74	110	0.5	98800	35,-
	110	233	88	149	1.0	98802	47,-
	125	273	103	170	1.1	419760	78,-
	160	332	119	222	2.6	98804	113,-
	200	415	151	274	5.7	419427	161,-
	250	513	172	336	9.2	417108*	Pagal užklausimą
	315	616	195	521	20.6	417209*	

\* Nerūdijančio plieno markė 1.4404 (AISI 316)

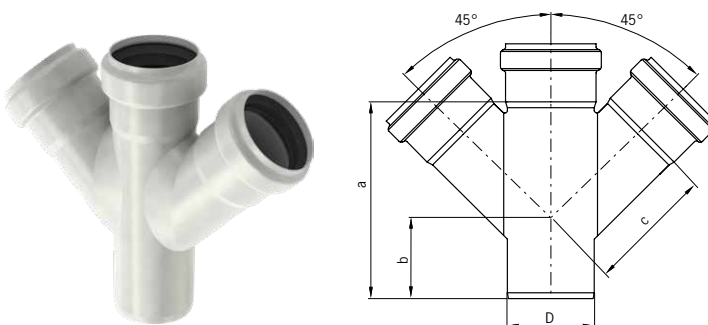
## ACO Pipe nuotekų vamzdžiai

## 87,5° ACO Pipe keturšakis



Tarpinės medžiaga	D [mm]	a [mm]	b [mm]	Svoris [kg]	Gaminio kodas 1.4301(AISI304)	Kaina, EUR/vnt.
EPDM	40	101	69	0.3	417364	25,-
	50	106	71	0.3	98740	29,-
	75	139	90	0.6	98742	38,-
	110	183	117	0.9	98744	55,-
	160	288	184	2.7	98746	114,-

## 45° ACO Pipe keturšakis



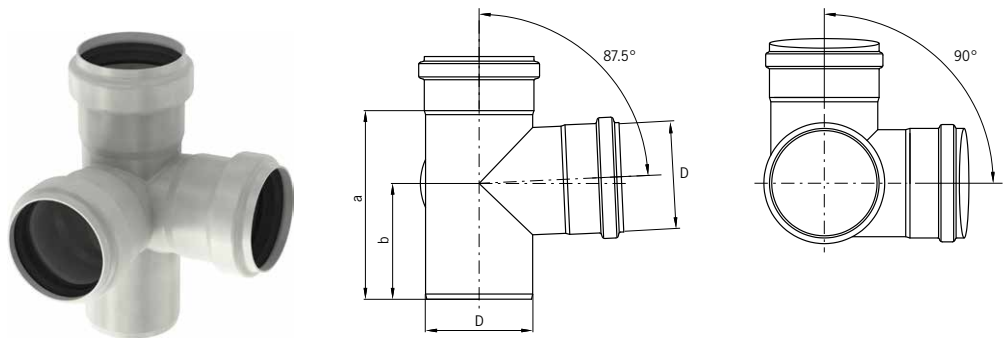
Tarpinės medžiaga	D [mm]	a [mm]	b [mm]	c [mm]	Svoris [kg]	Gaminio kodas 1.4301(AISI304)	Kaina, EUR/vnt.
EPDM	40	118	58	63	0.4	417374	33,-
	50	128	57	76	0.4	98806	37,-
	75	179	74	110	0.7	98808	49,-
	110	233	88	149	1.2	98810	69,-
	160	332	184	222	3.5	98812	158,-
	250	509	172	336	11.0	417120*	Pagal užklausimą
	315	616	195	521	29.7	417212*	

\* Nerūdijančiojo plieno markė 1.4404 (AISI 316)



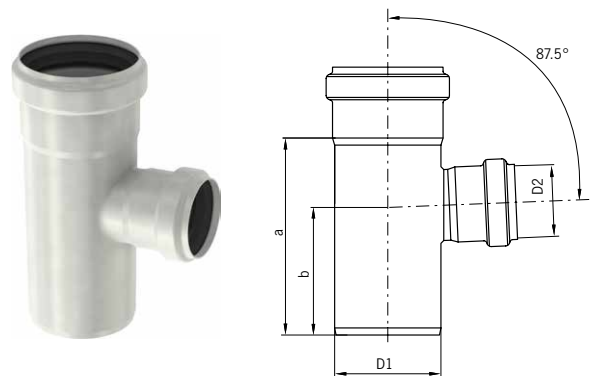
## ACO Pipe nuotekų vamzdžiai

## 87,5° ACO Pipe kampinis keturšakis



Tarpinės medžiaga	D [mm]	a [mm]	b [mm]	Svoris [kg]	Gaminio kodas 1.4301(AISI304)	Kaina, EUR/vnt.
EPDM	40	101	69	0.3	417414	Pagal užklausimą
	50	106	71	0.4	419162	
	75	139	90	0.7	419164	
	110	183	117	1.1	419166	
	125	220	135	1.6	417020	
	160	288	184	2.9	419168	

## 87,5° ACO Pipe trišakis su mažesne atšaka

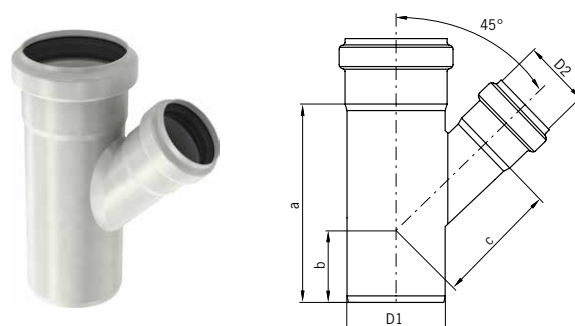


Tarpinės medžiaga	D1 [mm]	D2 [mm]	a [mm]	b [mm]	Svoris [kg]	Gaminio kodas 1.4301(AISI304)	Kaina, EUR/vnt.
EPDM	50	40	106	98	0.3	417442	20,-
	75	50	139	90	0.3	98928	23,-
	110	50	183	117	0.5	98932	30,-
	110	75	183	117	0.8	98936	32,-
	125	75	187	110	0.9	419752	47,-
	125	110	205	127	0.9	419756	58,-
	160	110	288	184	2.3	400691	69,-
	200	160	293	186	3.7	419415	102,-
	250	200	349	226	5.8	417112*	Pagal užklausimą
	315	250	411	248	10.5	417210*	

\* Nerūdijančio plieno markė 1.4404 (AISI 316)

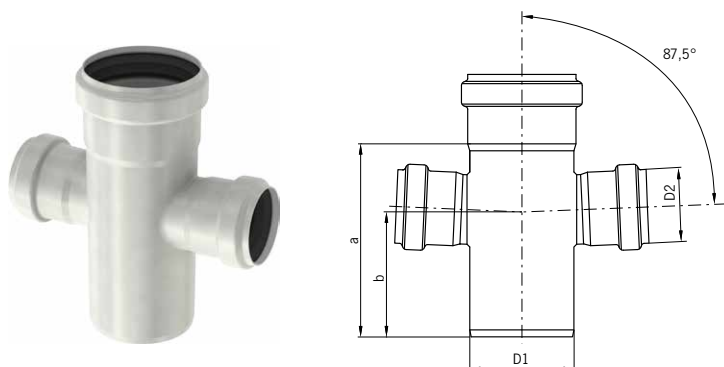
## ACO Pipe nuotekų vamzdžiai

## 45° ACO Pipe trišakis su mažesne atšaka



Tarpinės medžiaga	D1 [mm]	D2 [mm]	a [mm]	b [mm]	c [mm]	Svoris [kg]	Gaminio kodas 1.4301(AISI304)	Kaina, EUR/vnt.
EPDM	50	40	119	55	71	0.3	417406	29,-
	75	40	144	94	56	0.3	417446	29,-
	75	50	144	56	94	0.3	400661	30,-
	110	50	147	42	119	0.5	400665	35,-
	110	75	182	60	135	1.0	400669	40,-
	125	75	200	65	141	1.1	419764	55,-
	125	110	250	90	160	1.1	419768	64,-
	160	110	332	119	191	2.6	400699	86,-
	200	160	359	123	250	4.7	419423	132,-
	250	200	429	175	307	7.6	417116*	Pagal užklausimą
315	250	513	149	382	14.0	417211*		

## 87,5° ACO Pipe keturšakis su mažesnėmis atšakomis

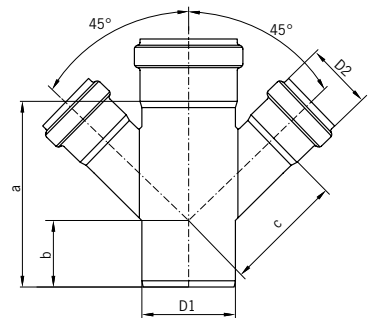


Tarpinės medžiaga	D1 [mm]	D2 [mm]	a [mm]	b [mm]	Svoris [kg]	Gaminio kodas 1.4301(AISI304)	Kaina, EUR/vnt.
EPDM	75	50	139	90	0.3	98940	33,-
	110	50	183	117	0.6	98944	39,-
	110	75	183	117	0.9	98900	45,-
	160	110	288	184	2.7	400695	90,-

\* Nerūdijančiojo plieno markė 1.4404 (AISI 316)

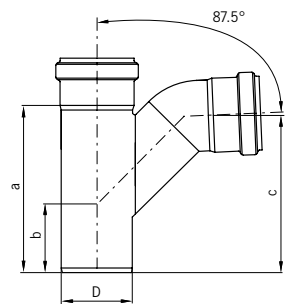
## ACO Pipe nuotekų vamzdžiai

## 45° ACO Pipe keturšakis su mažesnėmis atšakomis



Tarpinės medžiaga	D1 [mm]	D2 [mm]	a [mm]	b [mm]	c [mm]	Svoris [kg]	Gaminio kodas 1.4301(AISI304)	Kaina, EUR/vnt.
EPDM	50	40	119	55	71	0.3	417410	37,-
	75	50	144	56	94	0.4	400673	41,-
	110	50	147	42	119	0.7	400677	47,-
	110	75	182	60	135	1.2	400681	56,-
	160	110	332	119	190	3.5	400703	113,-
	250	200	429	150	307	10.1	417124*	Pagal užklausimą

## 87,5° ACO Pipe trišakis su lenkta atšaka

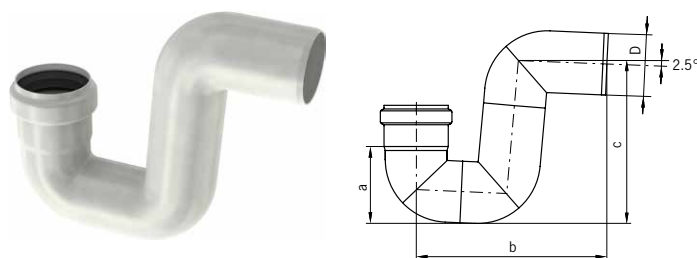


Tarpinės medžiaga	D [mm]	a [mm]	b [mm]	c [mm]	Svoris [kg]	Gaminio kodas 1.4301(AISI304)	Kaina, EUR/vnt.
EPDM	40	115	55	105	0.3	417376	33,-
	50	128	57	117	0.3	98814	40,-
	75	179	74	157	0.6	98816	52,-
	110	233	88	209	1.1	98818	70,-
	160	332	184	302	2.8	98820	151,-

\* Nerūdijančiojo plieno markė 1.4404 (AISI 316)

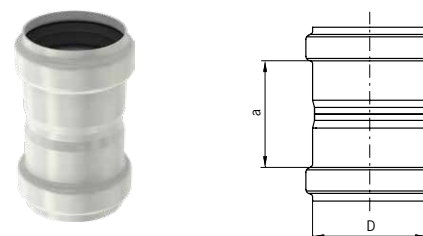
## ACO Pipe nuotekų vamzdžiai

## „P“ formos ACO Pipe sifonas



Tarpinės medžiaga	D [mm]	a [mm]	b [mm]	c [mm]	Svoris [kg]	Gaminio kodas 1.4301(AISI304)	Kaina, EUR/vnt.
EPDM	50	50	50	149	0.5	98822	59,-
	75	75	75	193	0.7	98824	75,-
	110	110	110	254	1.3	98826	98,-
	160	160	160	347	3.3	98828	237,-

## Tiesi ACO Pipe dviguba mova

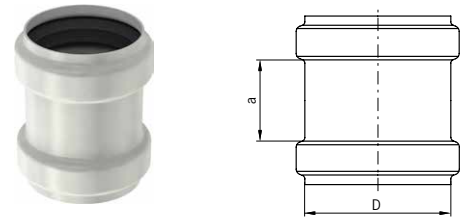


Tarpinės medžiaga	D [mm]	a [mm]	Svoris [kg]	Gaminio kodas 1.4301(AISI304)	Kaina, EUR/vnt.
EPDM	40	51	0.1	417392	6,-
	50	54	0.1	98920	7,-
	75	75	0.2	98922	10,-
	110	84	0.4	98924	16,-
	125	140	0.4	419813	25,-
	160	110	0.8	98926	32,-
	200	136	1.8	419431	49,-
	250	181	3.1	417159*	Pagal užklausimą
	315	179	5.2	417225*	

\* Nerūdijančiojo plieno markė 1.4404 (AISI 316)

## ACO Pipe nuotekų vamzdžiai

## Remontinė ACO Pipe dviguba mova



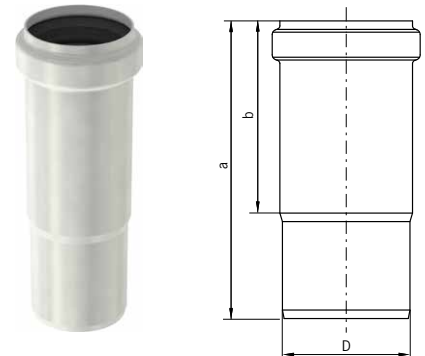
Tarpinės medžiaga	D [mm]	a [mm]	Svoris [kg]	Gaminio kodas 1.4301(AISI304)	Kaina, EUR/vnt.
EPDM	50	44	0.1	98830	7,-
	75	46	0.2	98832	9,-
	110	52	0.3	98834	15,-
	125	70	0.3	419772	24,-
	160	76	0.7	98836	30,-
	200	100	1.5	419435	46,-
	250	182	2.4	417139*	Pagal užklausimą
	315	179	4.9	417220*	

## Pastabos

Remontinės movos naudojamos pažeistam vamzdžiui sutaisyti eksploatacijos vietoje. Kitaip nei standartinės tiesios movos atveju, ši mova neturi vamzdžio įstatymo gylį ribojančio centrinio elemento. Remontinė mova visiškai užstumama per vamzdžio sujungimą ir tiesiog uždedama taip, kad uždengtų reikiamą vamzdžio sujungimą.

Montavimo patarimas: kad movos sandarikliai išsidėstytų simetriškai vamzdžio sujungimo atžvilgiu, ant sumontuotų vamzdžių pažymėkite galutinę movos padėtį.

## Ilginamoji ACO Pipe mova

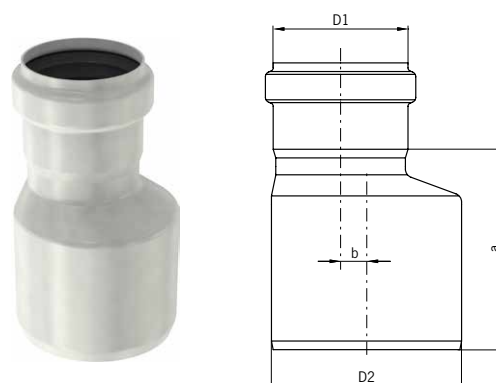


Tarpinės medžiaga	D [mm]	a [mm]	b [mm]	Svoris [kg]	Gaminio kodas 1.4301(AISI304)	Kaina, EUR/vnt.
EPDM	40	150	90	0.2	417382	8,-
	50	159	102	0.2	98664	9,-
	75	175	113	0.3	98668	12,-
	110	200	121	0.5	98672	17,-
	125	250	165	0.6	419776	28,-
	160	292	170	1.4	98676	40,-
	250	400	190	3.8	417143*	Pagal užklausimą
	315	450	200	7.2	417221*	

\* Nerūdijančio plieno markė 1.4404 (AISI 316)

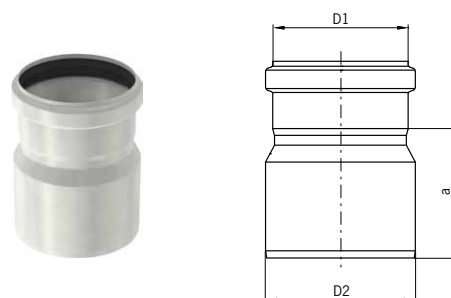
## ACO Pipe nuotekų vamzdžiai

## Ekscentrinė padidinančioji ACO Pipe mova



Tarpinės medžiaga	D1 [mm]	D2 [mm]	a [mm]	b [mm]	Svoris [kg]	Gaminio kodas 1.4404(AISI316)	Kaina, EUR/vnt.
EPDM	40	50	85	5	0.3	417418	37,-
	50	75	75	7	0.3	98892	40,-
	50	110	110	25	0.4	98978	60,-
	75	110	110	15	0.5	98894	41,-
	110	160	160	22	1.1	98896	78,-
	200	250	180	15	2.4	417135	198,-
	250	315	190	15	4.4	417218*	Pagal užklausimą

## Koncentrinė padidinančioji ACO Pipe mova

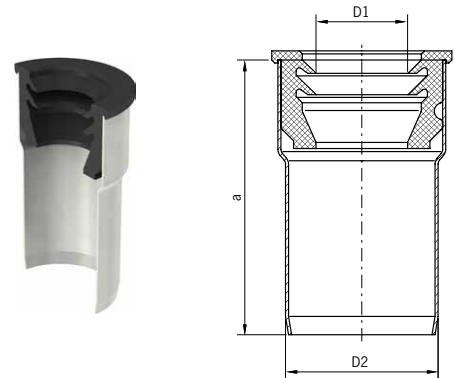


Tarpinės medžiaga	D1 [mm]	D2 [mm]	a [mm]	Svoris [kg]	Gaminio kodas 1.4404(AISI316)	Kaina, EUR/vnt.
EPDM	40	75	85	0.3	417417	21,-
	50	75	88	0.3	419826	22,-
	50	110	113	1.4	417018	43,-
	110	160	126	0.9	419830	71,-
	125	160	160	1.2	419811	61,-
	160	200	200	1.8	419441	99,-
	200	250	180	2.4	417133	198,-
	315	250	190	4.4	417217*	Pagal užklausimą

\* Nerūdijančiojo plieno markė 1.4404 (AISI 316)

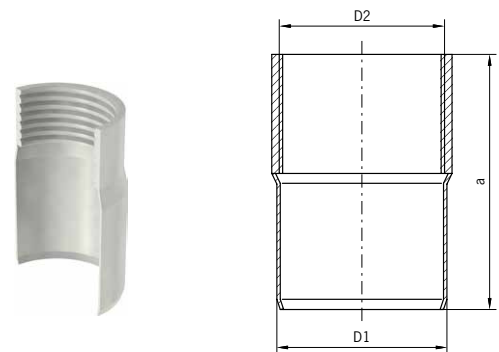
## ACO Pipe nuotekų vamzdžiai

## Padidinančioji ACO Pipe jungiamoji dalis



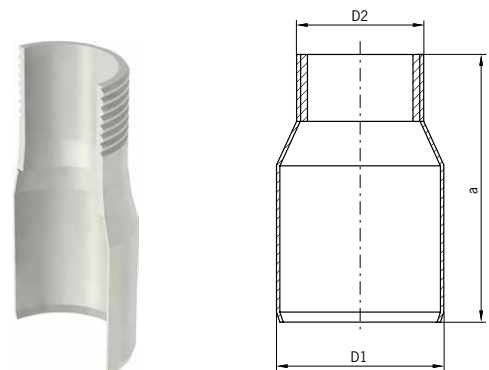
Tarpinės medžiaga	D1 [mm]	D2 [mm]	a [mm]	Svoris [kg]	Gaminio kodas 1.4404(AISI316)	Kaina, EUR/vnt.
NBR	32	50	90	0.2	419373	17,-
NBR	40	50	90	0.2	419374	18,-

## Jungiamoji ACO Pipe dalis su vidiniu sriegiu ir movai pritaikytu vamzdžio galu



D1 [mm]	D2	a [mm]	Svoris [kg]	Gaminio kodas 1.4404(AISI316)	Kaina, EUR/vnt.
50	Rp 1¼"	72	0.2	98956	25,-
50	Rp 1½"	75	0.3	98957	26,-
50	Rp 2"	80	0.3	98958	30,-

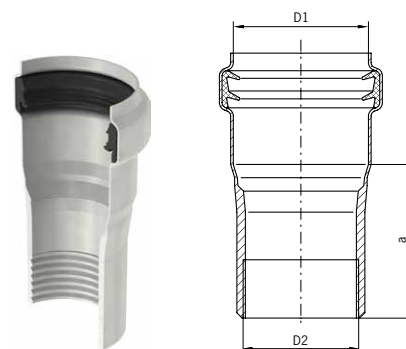
## Jungiamoji ACO Pipe dalis su išoriniu sriegiu ir movai pritaikytu vamzdžio galu



D1 [mm]	D2	a [mm]	Svoris [kg]	Gaminio kodas 1.4404(AISI316)	Kaina, EUR/vnt.
50	Rp 1¼"	100	0.2	419330	27,-
50	Rp 1½"	100	0.3	419331	31,-
50	Rp 2"	100	0.3	419332	33,-

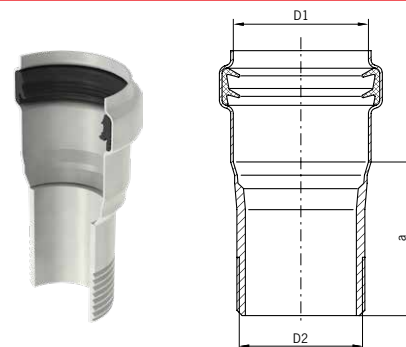
## ACO Pipe nuotekų vamzdžiai

## Jungiamoji ACO Pipe dalis su mova ir vidiniu sriegiu



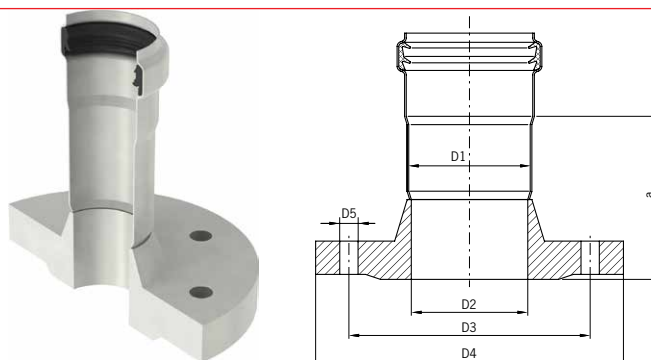
Tarpinės medžiaga	D1 [mm]	D2	a [mm]	Svoris [kg]	Gaminio kodas 1.4404(AISI316)	Kaina, EUR/vnt.
EPDM	50	R 1¼"	58	0.2	419333	29,-
	50	R 1½"	58	0.3	419335	35,-
	50	R 2"	58	0.3	419337	41,-

## Jungiamoji ACO Pipe dalis su mova ir išoriniu sriegiu



Tarpinės medžiaga	D1 [mm]	D2	a [mm]	Svoris [kg]	Gaminio kodas 1.4404(AISI316)	Kaina, EUR/vnt.
EPDM	50	R 1¼"	58	0.2	419250	27,-
	50	R 1½"	58	0.3	419252	29,-
	50	R 2"	58	0.3	419254	32,-

## Jungiamoji ACO Pipe dalis su mova ir jungė



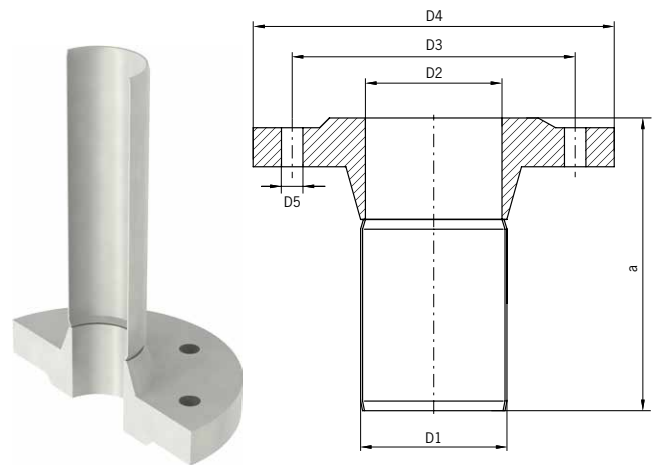
Tarpinės medžiaga	D1 [mm]	D2	D3 [mm]	D4 [mm]	n × D5 [mm]	a [mm]	Svoris [kg]	Gaminio kodas 1.4404(AISI316)	Eur/vnt. be PVM
EPDM	50	DN 40	110	150	4 × 18	100	2.3	419256	113,-
	50	DN 50	125	165	4 × 18	100	2.7	419258	141,-
	75	DN 65	145	185	4 × 18	100	3.4	419260	263,-
	110	DN 100	180	220	8 × 18	100	4.9	419262	278,-
	200	DN 200	295	340	12 × 22	102	12.0	419514	546,-

Pastabos: n – jungėje esančių varžtams skirtų kiaurymių skaičius. Jungė PN 16 DIN 2633. Jungės PN 6 ir PN 10 pagal užklausimą.



## ACO Pipe nuotekų vamzdžiai

## Jungiamoji ACO Pipe dalis su movai pritaikytu vamzdžio galu ir jungė



D1 [mm]	D2	D3 [mm]	D4 [mm]	n × D5 [mm]	a [mm]	Svoris [kg]	Gaminio kodas 1.4404(AISI316)	Kaina, EUR/vnt.
50	DN 40	110	150	4 × 18	192	2.3	419264	113,-
50	DN 50	125	165	4 × 18	192	2.7	419265	143,-
75	DN 65	145	185	4 × 18	245	3.4	419266	263,-
110	DN 100	180	220	8 × 18	259	4.9	419267	278,-
160	DN 150	240	285	8 × 22	200	8.5	419540	504,-
200	DN 200	295	240	12 × 22	240	12.3	419541	726,-

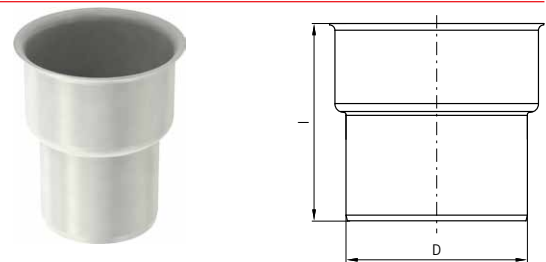
Pastabos:

n – jungėje esančių varžtams skirtų kiaurymių skaičius.

Jungė PN 16 DIN 2633.

Jungės PN 6 ir PN 10 pagal užklaimą.

## Jungiamoji ACO Pipe detalė, skirta sujungimui su ketiniu vamzdžiu



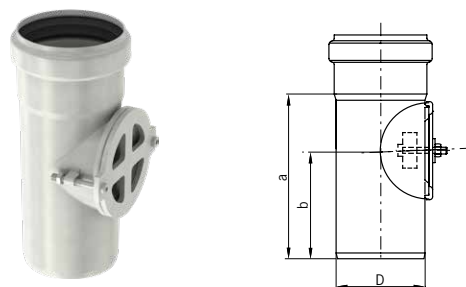
D [mm]	l [mm]	Svoris [kg]	Gaminio kodas 1.4404(AISI316)	Kaina, EUR/vnt.
75	121	0.4	98904	31,-
110	137	0.6	98906	39,-

Pastaba:

Tarpinių komplektas ketinio vamzdžio galo sujungimui su ACO PIPE® mova ir atvirkščiai, - ACO PIPE® vamzdžio galo sujungimui su ketinio vamzdžio mova.

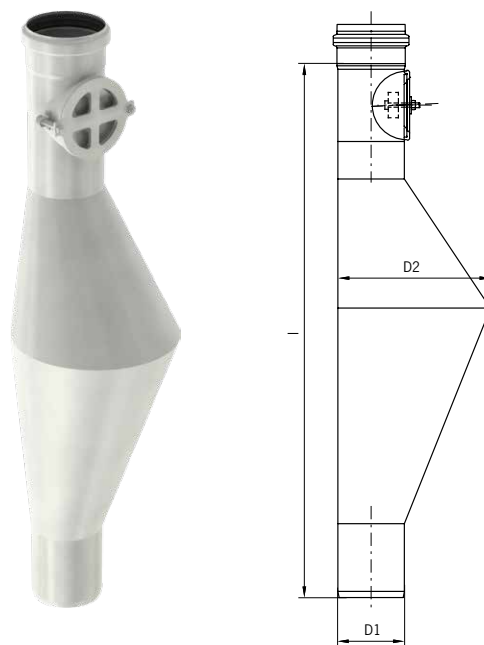
## ACO Pipe nuotekų vamzdžiai

## ACO Pipe pravala



Tarpinės medžiaga	D [mm]	a [mm]	b [mm]	Svoris [kg]	Gaminio kodas 1.4301(AISI304)	Kaina, EUR/vnt.
EPDM	75	139	90	0.5	98913	32,-
	110	183	117	0.8	98915	45,-
	125	210	135	0.9	419783	70,-
	160	288	184	2.3	98917	148,-
	200	293	186	3.7	419676	153,-
	250	290	184	3.8	417128*	Pagal užklausimą
	315	340	228	8.9	417214*	

## ACO Pipe nuo žiurkių sauganti detalė

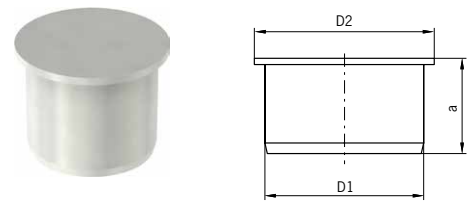


Tarpinės medžiaga	D1 [mm]	D2 [mm]	l [mm]	Svoris [kg]	Gaminio kodas 1.4301(AISI304)	Kaina, EUR/vnt.
EPDM	110	250	864	3.8	419268	179,-

\* Nerūdijančiojo plieno markė 1.4404 (AISI 316)

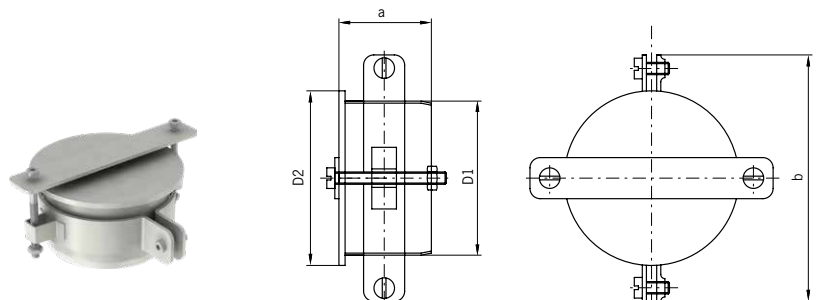
## ACO Pipe nuotekų vamzdžiai

## ACO Pipe aklė



D1 [mm]	a [mm]	D2 [mm]	Svoris [kg]	Gaminio kodas 1.4404(AISI316)	Kaina, EUR/vnt.
40	35	50	0.1	417405	9,-
50	45	58	0.1	98888	10,-
75	45	85	0.3	98889	14,-
110	45	120	0.5	98890	21,-
125	50	135	0.6	419782	25,-
160	50	170	0.5	98891	32,-
200	50	210	1.0	98994	45,-
250	83	260	1.0	417131*	Pagal užklausimą
315	73	325	2.2	417215*	

## ACO Pipe aklė su apkaba

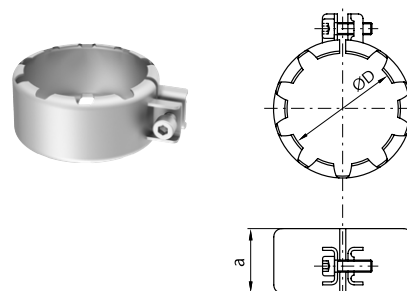


D1 [mm]	D2 [mm]	a [mm]	b [mm]	Svoris [kg]	Gaminio kodas 1.4404(AISI316)	Kaina, EUR/vnt.
40	50	35	75	0.3	417402	25,-
50	58	45	88	0.4	419138	30,-
75	85	45	120	0.6	419139	34,-
110	120	45	167	0.8	419140	45,-
160	170	50	214	1.1	419141	60,-
250	260	83	302	1.3	417132*	Pagal užklausimą
315	325	130	371	3.7	417216*	

\* Nerūdijančiojo plieno markė 1.4404 (AISI 316)

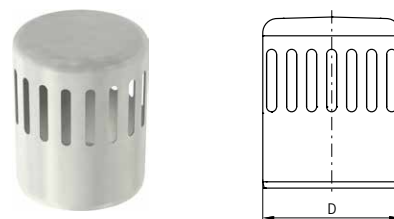
## ACO Pipe nuotekų vamzdžiai

## ACO Pipe aklės apkaba



D [mm]	a [mm]	Svoris [kg]	Gaminio kodas 1.4404(AISI316)	Kaina, EUR/vnt.
50	40	0.1	417067	23,-
75	40	0.2	417069	26,-
110	43	0.3	417227	31,-

## ACO Pipe ventiliacinis stogelis



D [mm]	Svoris [kg]	Gaminio kodas 1.4404(AISI316)	Kaina, EUR/vnt.
110	0.4	98962	31,-

## Darbinis slėgis

ACO PIPE® nerūdijančio plieno vamzdžių sistemos su movomis turi unikalius dvigubus manžetinius sandariklius, pagamintus iš EPDM arba Viton®. Dvigubas manžetinis sandariklis visą ilgą tarnavimo laiką užtikrina papildomą saugą.

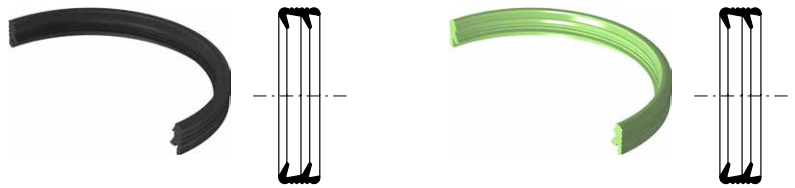
ACO PIPE® nerūdijančio plieno vamzdžių sistemos su movomis yra išbandytos ir patvirtintos darbiniam slėgiams, kurie susidaro savitakėse, sifoninėse ir vakuuminėse sistemose.

ACO PIPE® nerūdijančio plieno vamzdžių sistemos yra pritaikytos didžiausiam 0,5 bar darbiniam slėgiui. Jeigu gali susidaryti didesnis slėgis, sistemoje reikia panaudoti movų apkabas.

Vamzdžio skersmuo [mm]	Maks. darbinis slėgis [bar]	
	Be movos apkabos	Su movos apkaba
50	0.5	2.0
75	0.5	2.0
110	0.5	2.0
160	0.5	1.0

## ACO Pipe nuotekų vamzdžiai

## ACO PIPE vamzdžių tarpinės

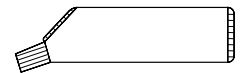


D [mm]	Svoris [kg]	Gaminio kodas EDPM	Kaina, EUR/vnt.	Gaminio kodas Viton	Kaina, EUR/vnt.
40	0.01	417400	1,-	-	-
50	0.01	98400	1,-	98404	33,-
75	0.02	98401	1,-	98405	35,-
110	0.05	98402	2,-	98406	46,-
125	0.06	419453	3,-	419454	57,-
160	0.08	98403	5,-	98407	95,-
200	0.10	98433	6,-	98437	155,-
250	0.12	417146	9,-	417147	166,-
315	0.30	417222	14,-	-	-

## Pastaba

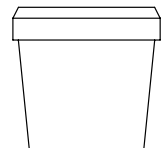
Tarpinės yra skirtos visų dydžių vamzdžiams, pagamintos iš EPDM ir Viton®. Siekiant užtikrinti padidintą patikimumą ir saugą, visos tarpinės turi unikalų dvigubą manžetą. Abiejų medžiagų tarpines galima keisi vienas kitomis. Tai palengvina patobulinimą eksploatacijos vietoje, EPDM pakeičiant į Viton®. Tarpinių montavimo instrukcijos pateiktos prieduose. Kad tarpinės būtų galima lengviau atskirti, jos pagamintos iš skirtingų spalvų medžiagų: EPDM tarpinės yra JUODOS, Viton® tarpinės yra ŽALIOS.

## ACO universalus tepalas



Svoris [kg]	Gaminio kodas	Kaina, EUR/vnt.
0.15	E80350000	Pagal užklausimą

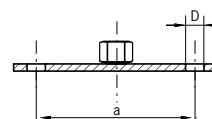
## ACO universalus tepalas 1 kg kibirėlyje



Svoris [kg]	Gaminio kodas	Kaina, EUR/vnt.
1.00	E80350001	Pagal užklausimą

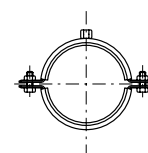
## ACO Pipe nuotekų vamzdžiai

## ACO PIPE movos dangtelis



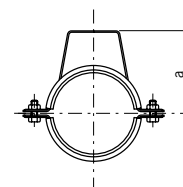
D [mm]	a [mm]	Svoris [kg]	Gaminio kodas cink. plienas	Kaina, EUR/vnt.	Gaminio kodas 1.4404(AISI316)	Kaina, EUR/vnt.
8.4	70	0.05	400525	4,-	400521	5,-

## ACO PIPE apkaba su guminiu įdėklu



D [mm]	Svoris [kg]	Gaminio kodas cink. plienas	Kaina, EUR/vnt.	Gaminio kodas 1.4404(AISI316)	Kaina, EUR/vnt.
40	0.12	417434	6,-	417359	13,-
50	0.14	400533	6,-	400529	13,-
75	0.23	400534	7,-	400530	14,-
110	0.33	400535	9,-	400531	17,-
125	0.36	419854	10,-	419855	20,-
160	0.39	400536	13,-	400532	22,-
200	0.44	419451	17,-	419675	26,-
250	0.60	-	-	417149	31,-
315	1.00	-	-	417224	59,-

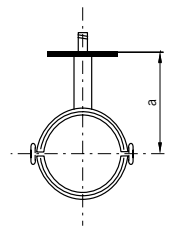
## ACO PIPE apkaba su guminiu įdėklu ir kilpa



D [mm]	a [mm]	Svoris [kg]	Gaminio kodas cink. plienas	Kaina, EUR/vnt.	Gaminio kodas 1.4404(AISI316)	Kaina, EUR/vnt.
50	56	0.18	400541	17,-	400537	8,-
75	80	0.28	400542	22,-	400538	12,-
110	116	0.41	400543	28,-	400539	14,-
160	166	0.48	400544	33,-	400540	17,-

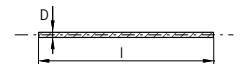
## ACO Pipe nuotekų vamzdžiai

## ACO PIPE apkaba su guminiu įdėklu ir sprausteliu



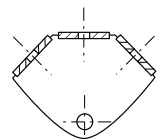
D [mm]	a [mm]	Svoris [kg]	Gaminio kodas cink. plienas	Kaina, EUR/vnt.	Gaminio kodas 1.4404(AISI316)	Kaina, EUR/vnt.
50	120	0.16	400549	28,-	400545	15,-
75	133	0.26	400550	27,-	400546	17,-
110	150	0.38	400551	38,-	400547	20,-
160	175	0.44	400552	49,-	400548	23,-

## ACO PIPE įsriegtas M8 laikantysis strypas



D	Ilgis l [mm]	Svoris [kg]	Gaminio kodas cink. plienas	Kaina, EUR/vnt.	Gaminio kodas 1.4404(AISI316)	Kaina, EUR/vnt.
M8	1000	0.39	400557	20,-	400553	20,-
M8	90	0.03	400558	2,-	400554	2,-
M8	40	0.016	400559	1,-	400555	1,-

## Ašiniam tvirtinimui skirtas ACO PIPE rinkinys



Svoris [kg]	Gaminio kodas cink. plienas	Kaina, EUR/vnt.	Gaminio kodas 1.4404(AISI316)	Kaina, EUR/vnt.
0.11	400565	16,-	400561	10,-

Pastaba

Komplekte yra šešios M8 veržlės

## Debitai ir darbinis slėgis

## Visą angą atitinkančių debitų lentelės, esant įvairiems nuolydžiams

Taikoma lietaus/liūtis vandens drenažui

Debitai paskaičiuoti, naudojant *Colebrook White* formulę.

Šiurkštumo koeficientas  $k_s = 0,6$  mm (elektroninės lentelės skaičiavimuose naudojami tik „vamzdžio skersmenys“, kurie yra vidiniai skersmenys).

Nuolydis [%]	Ø 50 mm vamzdis	Ø 75 mm vamzdis	Ø 110 mm vamzdis	Ø 125 mm vamzdis	Ø 160 mm vamzdis	Ø 200 mm vamzdis	Ø 250 mm vamzdis	Ø 315 mm vamzdis
	Debitas Q [l/s]							
10.0	2.74	8.40	23.81	33.61	64.15	116.89	218.31	401.51
7.5	2.38	7.28	20.62	29.11	55.56	101.22	188.95	347.54
5.0	1.94	5.94	16.83	23.77	45.36	82.65	154.13	283.52
4.5	1.84	5.64	15.97	22.55	43.03	78.40	146.17	268.90
4.0	1.73	5.31	15.06	21.26	40.57	73.92	137.77	253.45
3.5	1.62	4.97	14.08	19.88	37.95	69.14	128.82	236.99
3.0	1.50	4.60	13.04	18.41	35.13	64.01	119.20	219.31
2.5	1.37	4.20	11.90	16.80	32.07	58.43	108.74	200.09
2.0	1.23	3.76	10.64	15.03	28.68	52.26	97.18	178.83
1.5	1.06	3.25	9.22	13.01	24.84	45.26	84.05	154.70
1.0	0.87	2.66	7.53	10.63	20.28	36.95	68.48	126.07

Lentelėje pateikti debitai yra gauti, laikant, kad yra laisvas ištekėjimas iš vamzdžio. Instaliacijose be laisvo ištekėjimo debitą įtakoja pasroviui esantys, srautą ribojantys, įtaisai.

## Visą angą atitinkančių debitų lentelės, esant įvairiems nuolydžiams

Taikoma gruntinio/nutekamojo vandens drenažui

Debitai paskaičiuoti, naudojant *Colebrook White* formulę.

Šiurkštumo koeficientas  $k_s = 0,6$  mm (elektroninės lentelės skaičiavimuose naudojami tik „vamzdžio skersmenys“, kurie yra vidiniai skersmenys).

Nuolydis [%]	Ø 50 mm vamzdis	Ø 75 mm vamzdis	Ø 110 mm vamzdis	Ø 125 mm vamzdis	Ø 160 mm vamzdis	Ø 200 mm vamzdis	Ø 250 mm vamzdis	Ø 315 mm vamzdis
	Debitas Q [l/s]							
10.0	2.30	7.14	20.45	28.97	55.61	101.81	206.87	382.95
7.5	1.99	6.19	17.71	25.09	48.16	88.17	177.84	329.47
5.0	1.63	5.05	14.46	20.49	39.32	71.99	143.52	266.21
4.5	1.54	4.79	13.72	19.43	37.30	68.30	135.71	251.81
4.0	1.46	4.52	12.94	18.32	35.17	64.39	127.46	236.59
3.5	1.36	4.23	12.10	17.14	32.90	60.23	118.69	220.42
3.0	1.26	3.91	11.20	15.87	30.46	55.76	109.29	203.07
2.5	1.15	3.57	10.23	14.49	27.80	50.90	99.10	184.25
2.0	1.03	3.19	9.15	12.96	24.87	45.53	87.86	163.50
1.5	0.89	2.77	7.92	11.22	21.53	39.43	75.18	140.05
1.0	0.73	2.26	6.47	9.16	17.58	32.19	60.25	112.42

Lentelėje pateikti debitai yra gauti, laikant, kad yra laisvas ištekėjimas iš vamzdžio. Instaliacijose be laisvo ištekėjimo debitą įtakoja pasroviui esantys, srautą ribojantys, įtaisai.



## Montavimo instrukcija

### Bendrosios pastabos

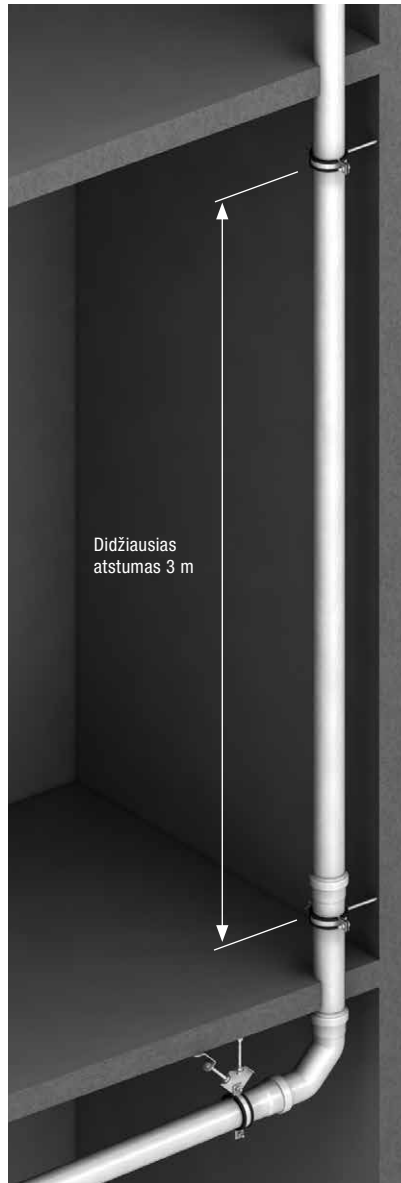
Toliau nurodyti standartai padės projektuotojams pasirinkti konkrečiam atvejui tinkamą vamzdžių sistemos dydį: EN 12056 Savitakai pastatų nuotakynai; EN 752 Lauko nuotakynų sistemos. Montuoti reikia, laikantis gamintojo rekomendacijų, tačiau atsižvelgiant ir į standartus EN 12056-2, EN 12056-3 ir EN 752.

### Vamzdžių pjaustymas

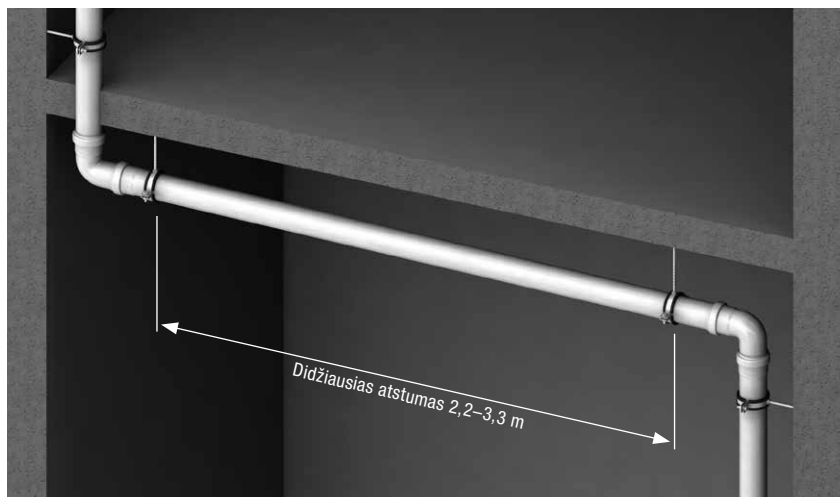
Jeigu prireikia pritaikyti arba sumažinti vamzdžių ilgius, tai, naudojant bet kokius įrankius, nupjauti reikia statmenai ir švariai, padaryti nuožulą. Tinkamus pjoviklius ir pjovimo komplektus galima įsigyti iš ACO.

### Vamzdžių jungimas

Vamzdžiai sujungiami greitai ir paprastai. Ant vamzdžio galo reikia užtepti truputį ACO tepalo. Užtikrinkite, kad vamzdžių ir jungiamųjų dalių galai būtų švarūs. Vamzdžio galą įstumkite į movą, tačiau į movos įdubą nestumkite iki pat galo, nes turi likti vietos šiluminiam sistemos plėtimuisi.



Didžiausias atstumas 3 m



Didžiausias atstumas 2,2–3,3 m

### Vertikalūs vamzdžių kanalai

Projektuojant lietaus vandens arba gruntinio arba nuotekų vandens sistemą, vamzdynas turi būti pritvirtintas ne rečiau kaip kas 2 metrus ir, kad būtų palengvinta priežiūra bei dažymas, vertikalūs vamzdžiai prie sienos turi būti pritvirtinti ne mažesniu kaip 30 mm atstumu. Vienai jungiamajai detalei panaudokite bent po vieną tvirtinimo apkabą (geriausiai tolimajame gale pasroviui) ir papildomas apkabas ties krypties keitimo ar jungčių vietomis.

### Vamzdžių svoriai

Projektuodami vertikalius ir horizontalius vamzdžių kanalus, inžinieriai turi įvertinti mažiausius ir didžiausius vamzdžių svorius. Bendrai paėmus, kai vamzdis yra pilnas vandens, vertikalus vamzdžio išlinkimas tarp apkabų turi neviršyti 1,5 mm. Montuotojas turi pasirūpinti, kad vamzdžių tvirtinimas būtų tinkamas visiems atvejams.

Orientacijai pasinaudokite žemiau esančia horizontaliems vamzdžiams skirtų atstumų tarp apkabų lentele.

### Atstumas tarp apkabų\*

Vamzdžio Ø [mm]	Atstumas [m]
50	2.0
75	2.3
110	2.5
125	3.0
200	3.0

\* Tai rekomenduojami atstumai; montuodami laikykitės vietinių standartų.

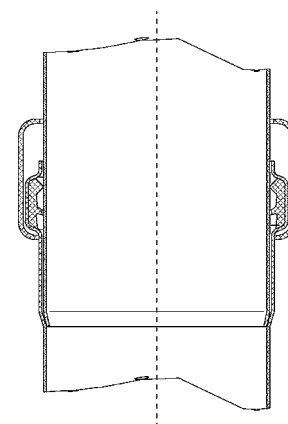
### Horizontalūs vamzdžiai

Horizontalius vamzdžius kas 3 metrus turi prilaikyti bent dvi apkabos. Viena apkaba turi būti maždaug 300 mm atstumu nuo vamzdžio jungties, o kita – maždaug ties vamzdžio viduriu, bet ne didesniu kaip 2 m atstumu iki kitos apkabos. Keičiantis kryptim ir ties jungimo taškais tuoj pat pasroviui už jungiamosios dalies reikia panaudoti papildomas apkabas. Horizontalūs vamzdžiai gali būti sumontuoti su nuolydžiu 1:50 ir su magistraliniu vamzdynu sujungti, panaudojant 45° atšakas. Kai naudojamos ilgos vamzdžių atkarpos, pavyzdžiui, ilgesnės kaip 15 metrų, tai, siekiant išvengti sistemos švytavimo, prie apkabos reikia pritvirtinti fiksavimo alkūnę.

## Maksimalios slėgio apkrovos

ACO PIPE® nerūdijančio plieno moviniai vamzdžiai turi unikalias dvigubo manžeto tarpines, pagamintas iš EPDM, NBR arba Viton®. Dviguba tarpinė užtikrina papildomą vamzdžių sandarumą. ACO Pipe vamzdžiai yra testuoti ir sertifikuoti gravitacinio, sifoninio ir vakuuminio tekėjimo situacijoms.

Movomis sujungti ir papildomai nesutvirtinti vamzdžiai yra pritaikyti ne didesnio kaip 0,5 baro slėgio apkrovoms pagal EN 1124. Jeigu reikalingas didesnis atsparumas, turi būti naudojamos movų apkabos.



TACO PIPE® movų tipo jungtys su apkabomis gali atlaikyti lentelėje nurodytus slėgius.

## Maksimalus darbinis slėgis

Vamzdžio diametras ( mm )	Darbinis slėgis (barai)	
	Be movų apkabų	Su movų apkabomis
40	0,5	2,5
50	0,5	2,5
75	0,5	2,5
110	0,5	2,5
125	0,5	2,5
160	0,5	1,5
200	0,5	1,5
250	0,5	1,0
315	0,5	0,7

## Maksimalus darbinis slėgis esant vakuomo situacijoms

Vamzdžio diametras ( mm )	Darbinis slėgis (barai)
40	-0,8
50	-0,8
75	-0,8
110	-0,8
125	-0,8
160	-0,8
200	-0,8
250	-0,8
315	-0,8

## Informacija apie nuotekų vamzdžių medžiagas

### Perėjimai per konstrukcijas

Kai reikia, kad vamzdžiai pereitų per sienas, konstrukcinius klojinius ar DPM užsandarintas grindis, nepralaidumą vandeniui ir dujoms vamzdžių perėjimo vietose užtikrina ACO sistema *Aplex Wall Seal*. ACO *Aplex* sistemas galima pritaikyti bet kokiems iki 400 mm siekiantiems konstrukcijų storiams ir jos pasižymi toliau išvardintais privalumais.

- Užtikrina kokybę virš grunto ir grunte ir neleidžia prasiskverbti vandeniui.
- Yra visų ACO PIPE® nerūdijančio plieno vamzdžių dydžių.
- Prisitaiko prie konstrukcijų judėjimų, atsirandančių naudojant vamzdžius.
- Per fiksuotas konstrukcijas pereinantiems vamzdžiams leidžia iki 8° pakeisti kryptį.

Dėl išsamesnės informacijos kreipkitės į ACO.

### Šiluminis judėjimas

ACO PIPE® nerūdijančio plieno vamzdžių sistemos pasižymi mažu šiluminiu plėtimusi, kuris yra lygus maždaug 1:1000 mm, esant 60 °C temperatūros pasikeitimui. Todėl vamzdžių sistemų šiluminėms paklaidoms keliama reikalavimai yra susiję su karšto vandens sąlygomis. Skirtingų vamzdžių medžiagų šiluminio judėjimo palyginimas, esant 6 °C temperatūros pokyčiui, yra pateiktas toliau.

■ Aliuminio lydinys	1,44 mm
■ Varis	0,98 mm
■ Pilkasis ketus	0,75 mm
■ HDPE	9,0 mm
■ PVCu	3,0 mm
■ Nerūdijantis plienas	0,99 mm

Įvairių medžiagų šiluminio plėtimosi koeficientai yra tokie:

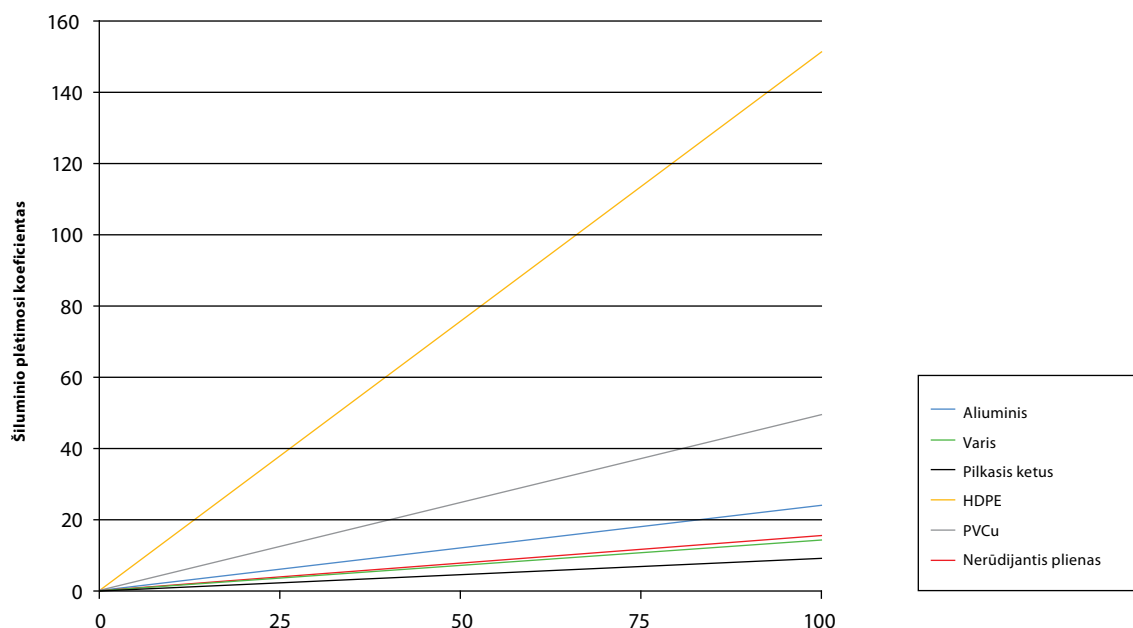
Medžiaga	Šiluminio plėtimosi koeficientas [ $10^{-6}K^{-1}$ ]
Aliuminis	24.0
Varis	16.4
Pilkasis ketus	12.5
HDPE	150.0
PVCu	50.0
Nerūdijantis plienas	16.5

### Vamzdžių svoriai

ACO PIPE® plonasienių nerūdijančio plieno vamzdžių sistemos yra lengvos ir pasižymi geromis eksploatacinėmis savybėmis ir todėl, lyginant su tradicinėmis metalinių vamzdžių sistemomis, turi aiškius privalumus, susijusius su lengvu kilnojimu ir darbo jėgos taupymu. Projektuodami vertikalius ir horizontalius vamzdžių kanalus, inžinieriai turi žinoti svorius ir apkrovas. Toliau esančioje lentelėje pateikti visų dydžių tuščių ir užpildytų vandeniu vamzdžių svoriai.

Vamzdžio skersmuo [mm]	Tuščio vamzdžio svoris [kg/m]	Užpildyto (vandeniu) vamzdžio svoris [kg/m]
50	1.2	3.0
75	1.8	6.9
110	2.7	11.9
125	3.3	15.8
160	5.0	24.6
200	7.5	38.0

### Šiluminis plėtimasis



## Tarpinės

### Informacija apie tarpines

ACO PIPE® nerūdijančio plieno vamzdžiai su movomis turi unikalias dvigubas tarpines, pagamintas iš EPDM, NBR arba Viton®.

#### EPDM

##### (etilenpropilendieno monomeras)

Juoda guminė tarpinė, tinkanti daugumai atvejų, kai nuotekose nėra alyvos ar benzino likučių.

#### NBR (nitrilo butadieno derva)

Juoda guminė tarpinė, tinkanti nuotekoms su alyvos ir benzino likučiais. NBR neatspari tirpikliams ir aukštomis temperatūroms.

#### FPM (fluorkaučiukas) – Viton®

Žalia guminė tarpinė tinkanti ten, kur nuotekose yra alyvos, tirpiklių ir stiprių rūgščių, bei aukštomis temperatūroms. Viton® turi ribotą atsparumą tokiems chemikalams kaip acetonas, metilo alkoholis.

Norėdami įsitikinti dėl specialių taikymo sričių, pasižiūrėkite ACO montavimo instrukcijoje esančias tikslias tarpinių savybes.



	EPDM	NBR	FPM (Viton)
Spalva	juoda	juoda	žalia
Temperatūros ribos	-50 / +130 / +150 °C	-30 / +80 / +100 °C	-20 / +200 / +300 °C
<b>Atsparumas:</b>			
vandeniui	puikus	geras	geras
chemikalams			
rūgštims	geras	vidutinis	puikus
šarmams	geras	vidutinis	puikus
benzenui/benzinui	nepatenkinamas	puikus	puikus
<b>Alyvoms</b>			
ASTM alyva nr. 1	nepatenkinamas	puikus	puikus
ASTM alyva nr. 3	nepatenkinamas	puikus	puikus
<b>Atsparumas ozonui ir aplinkos poveikiui</b>	geras	ribotas	geras

\* Viton® yra DuPont Performance Elastomers L.L.C. fluorkaučiuko registruotas prekės ženklas.

## Valymas ir priežiūra

**Valymo metodai**

Nerūdijantį plieną valyti lengva. Daugeliu pramoninių atvejų užtenka nuplauti su muilu ar švelnia plovimo priemone ir šiltu vandeniu ir po to švariai nuskalauti. Gražesnė išvaizda gaunama, jeigu nuvalyti paviršiai yra sausai nušluostomi.

**Atsargumo priemonės**

Jeigu išbandėte visus žemiau esančioje lentelėje pateiktus patarimus ir veiksmus, nerūdijantį plieną eksploatacijos vietoje turi mechanškai nuvalyti specialistai.

Problema	Valymo priemonė	Pastaba
Eilinis valymas, visos dangos.	Muilas ar švelni valymo priemonė ir vanduo (pavyzdžiui plovimo skystis).	Nuvalykite kempine, nuskalaukite švariu vandeniu ir, jeigu reikia, sausai nušluostykite.
Pirštų antspaudai, visos dangos.	Muilas arba šiltas vanduo arba organinis tirpiklis (pvz., acetonas, alkoholis).	Nuskalaukite švariu vandeniu ir, jeigu reikia, sausai nušluostykite.
Sunkiai nuvalomos dėmės ir pasikeitusi spalva.	Švelnūs valymo tirpalai (pvz., Jif, Goddard nerūdijančio plieno valymo priemonė).	Gerai nuskalaukite švariu vandeniu ir sausai nušluostykite.
Alyvos ir tepalų dėmės, visos dangos.	Organiniai tirpikliai (pvz. acetonas, alkoholis, trichloretilenas).	Po to nuplaukite vandeniu su muilu, nuskalaukite švariu vandeniu ir nusausinkite.
Rūdys ir kiti korozijos produktai.	Oksalo rūgštis. Valymo tirpalą užtepkite tamponu ir, prieš nuplaudami vandeniu, palikite 15–20 minučių. Norėdami nuvalyti galutinai, galite panaudoti Jif.	Gerai nuskalaukite švariu vandeniu (reikia imtis dirbant su rūgštimis taikomų atsargumo priemonių).
Šveistos (matinės) dangos subraižymai.	Buitinės sintetinio pluošto šveitimo kempinės (pvz., Scotch Brite pluošto kempinė). Gilesnius įbrėžimus šveiskite poliravimo kryptimi. Tada, kaip eilinio valymo atveju, nuvalykite muilu ar valymo priemone.	Nenaudokite įprastinės plieninės kempinės (geležies dalelės gali patekti į nerūdijantį plieną ir sukelti papildomų problemų).



## Pagrindinės savybės ir privalumai

ACO PIPE® nerūdijančiojo plieno vamzdžių sistemos turi visas pagrindines savybes, kurios sutinkamos tradicinėse metalinėse lietaus vandens, gruntinio vandens ir nuotekų sistemose, tačiau turi privalumus, kuriais išsiskiria nerūdijantysis plienas ir movinė sistema.

**Lengvas montavimas**

ACO PIPE® sistemos vamzdžiams sujungti naudojama ACO unikali movinė sistema. Ji leidžia vamzdžius lengvai sujungti eksploatacijos vietoje tam nenaudojant jokių specialių įrankių, mašinų ar įrangos. Todėl montavimas yra labai greitas ir nebrangus.

**Sisteminis sprendimas**

Yra daugiau kaip 1500 detalių kodų (tiesūs vamzdžiai, alkūnės, trišakiai, skersmens didinimo ir mažinimo perėjimai) su plačiu priedų asortimentu.

**Sertifikavimas**

ACO PIPE® nerūdijančiojo plieno vamzdžių sistemos yra suprojektuotos, pagamintos, išbandytos ir patikrintos, laikantis visų reikiamų standartų. Atlikti vamzdžių sistemų slėginiai, vakuuminiai, triukšmo, priešgaisriniai ir sandarumo bandymai. Paprašius, iš ACO galima gauti ACO PIPE® sistemoms skirtus sertifikatus, kuriuose deklaruojama gaminių kokybė, atsparumas ir atitiktis.

**Ilgamžiškumas**

Šiuolaikinių technologijų, aukštos kokybės medžiagų ir išskirtinio paviršiaus apdorojimo panaudojimas užtikrina tai, kad mūsų gaminiai yra labai atsparūs išorės aplinkos poveikiams. Numatomas tarnavimo laikas viršija 50 metų.

**Higiena**

Visų ACO PIPE® sistemos gaminių lygios suvirinimo siūlės, paviršiaus kokybė ir nerūdijančiojo plieno dekapiravimas ir pasyvavimas užtikrina apsaugą nuo korozijos bei palengvina valymą.



Gaminiai paviršinio vandens surinkimui,  
valymui, sulaikymui ir antriniam panaudojimui



---

#### Lauko inžinerija

- Paviršinio vandens surinkimo latakai
- Paviršinio vandens surinkimo trapai
- Ketiniai šulinių liukai
- Lengvųjų skysčių skirtuvai
- Sunkiųjų metalų skirtuvai
- Smėliagaudės
- Infiltracinės ir akumuliacinės talpos
- Varliagyvių apsaugos sistemos keliams

#### Pastatų vidaus inžinerija

- Dušo latakai ir trapai
- Nerūdijančiojo plieno latakai ir trapai
- Balkonų ir terasų drenažas
- Nerūdijančiojo plieno vamzdynai
- Riebalų skirtuvai
- Krakmolo skirtuvai
- Nuotekų pakėlimo įrenginiai
- Pravalų ir šachtų liukai

---

#### ACO Nordic, UAB

Lukiškių g. 5  
01108 Vilnius  
+370 5 212 4898

info@aco.lt  
[www.aco.lt](http://www.aco.lt)