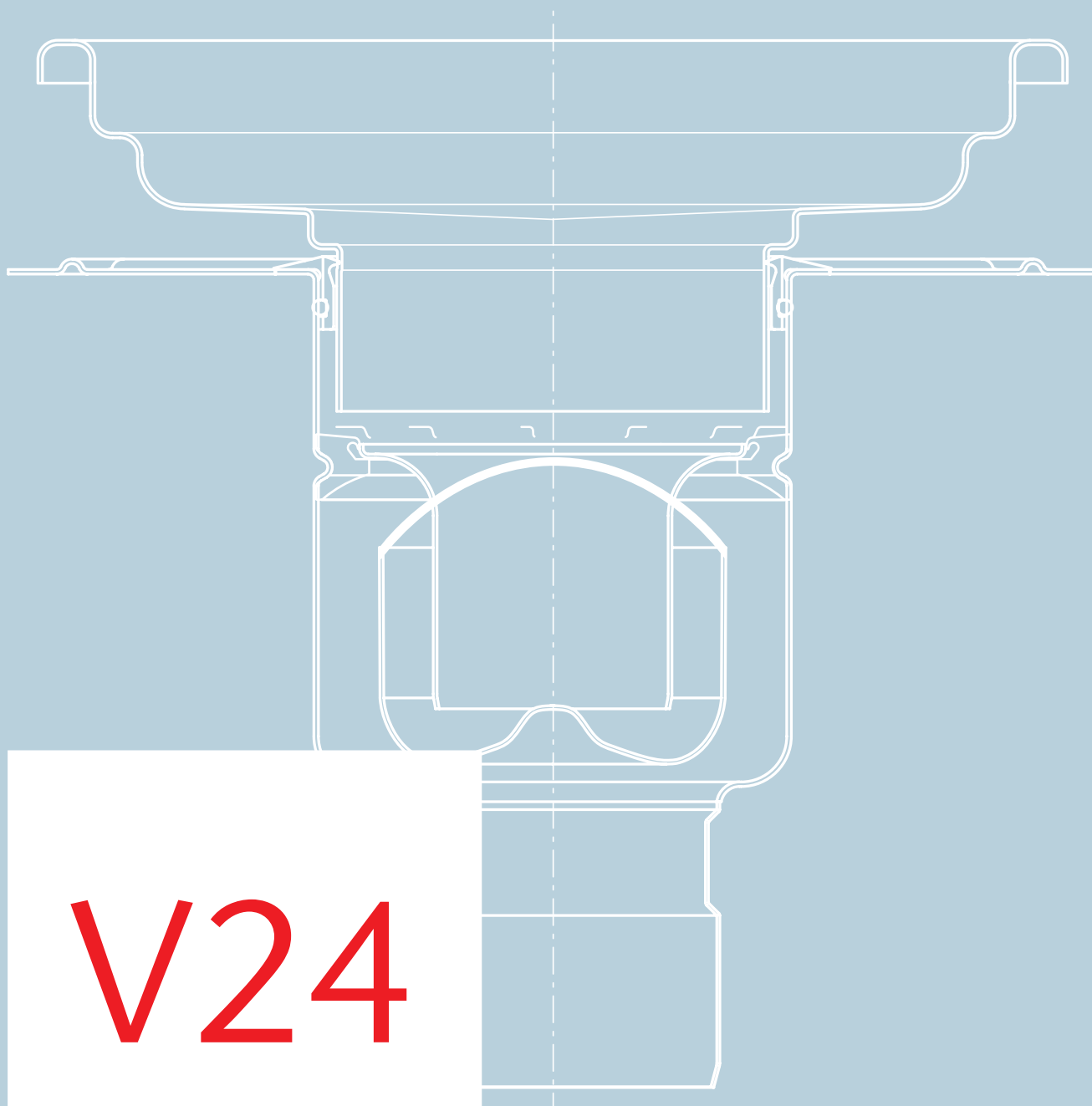


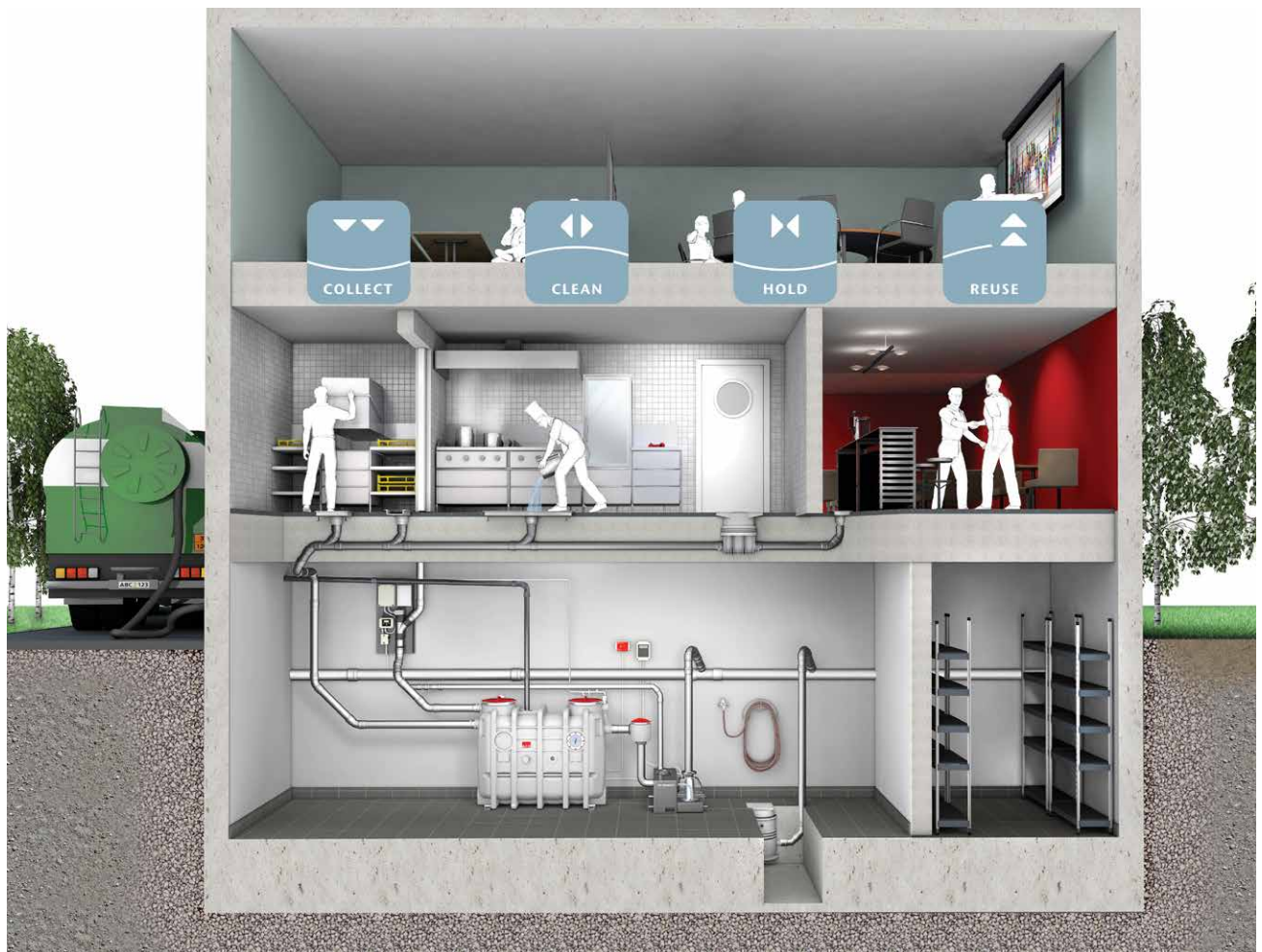
Galioja nuo 2024 m. kovo 1 d.



V24

ACO vidaus sistemos

Kainoraštis V24
Kainos be PVM



Surinkimas

- Linijinio vandens surinkimo latakai
- Gatvių trapai
- Ketiniai liukai



Valymas

- Naftos produktų skirtuvai
- Riebalų skirtuvai



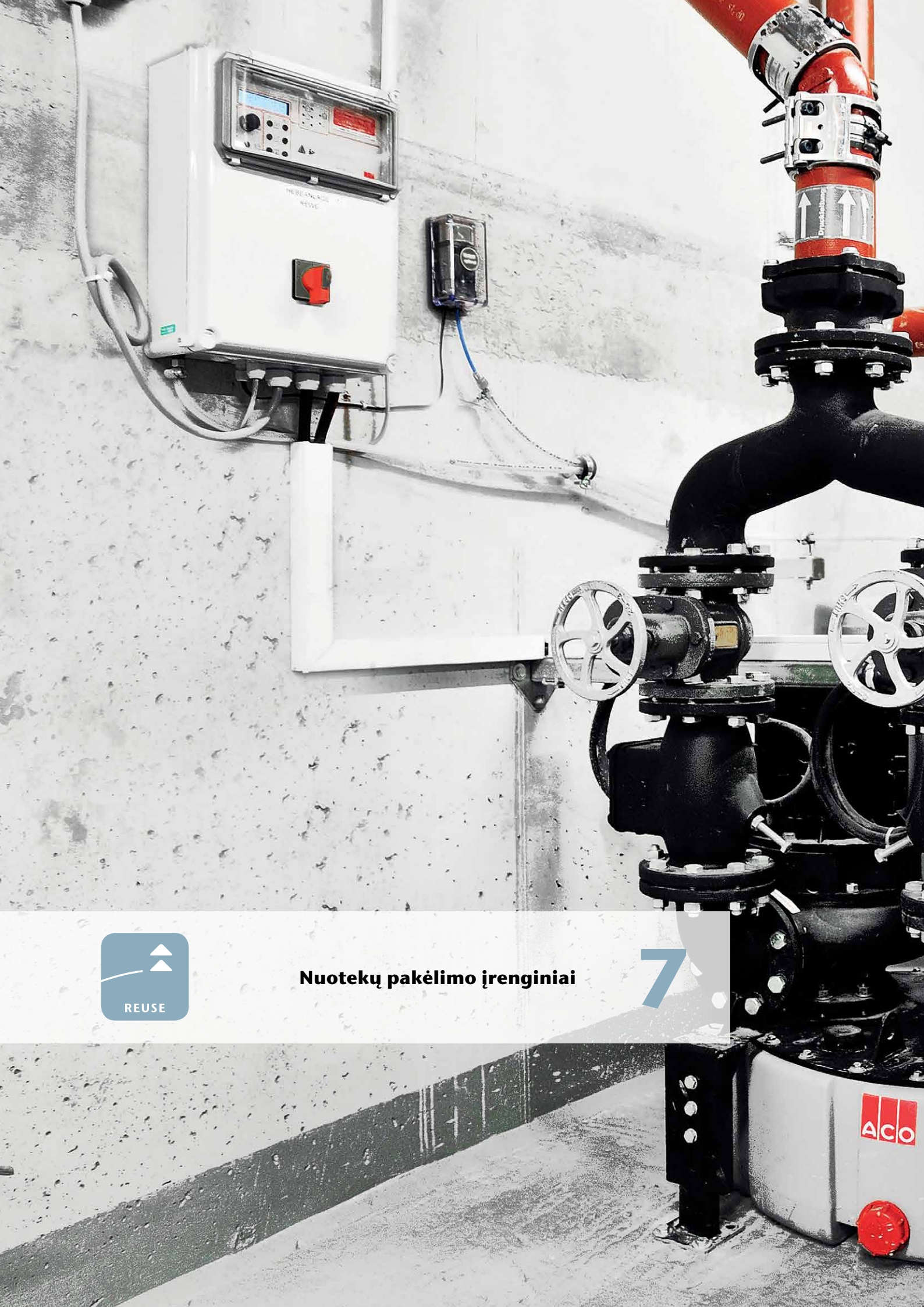
Sulaikymas

- Atbuliniai vožtuvai
- Plyšiniai akumuliaciniai latakai
- Šviesos prieduobės



Išleidimas

- Siurblinės
- Medžių apsaugos
- Infiltracinės ir akumuliacinės talpos

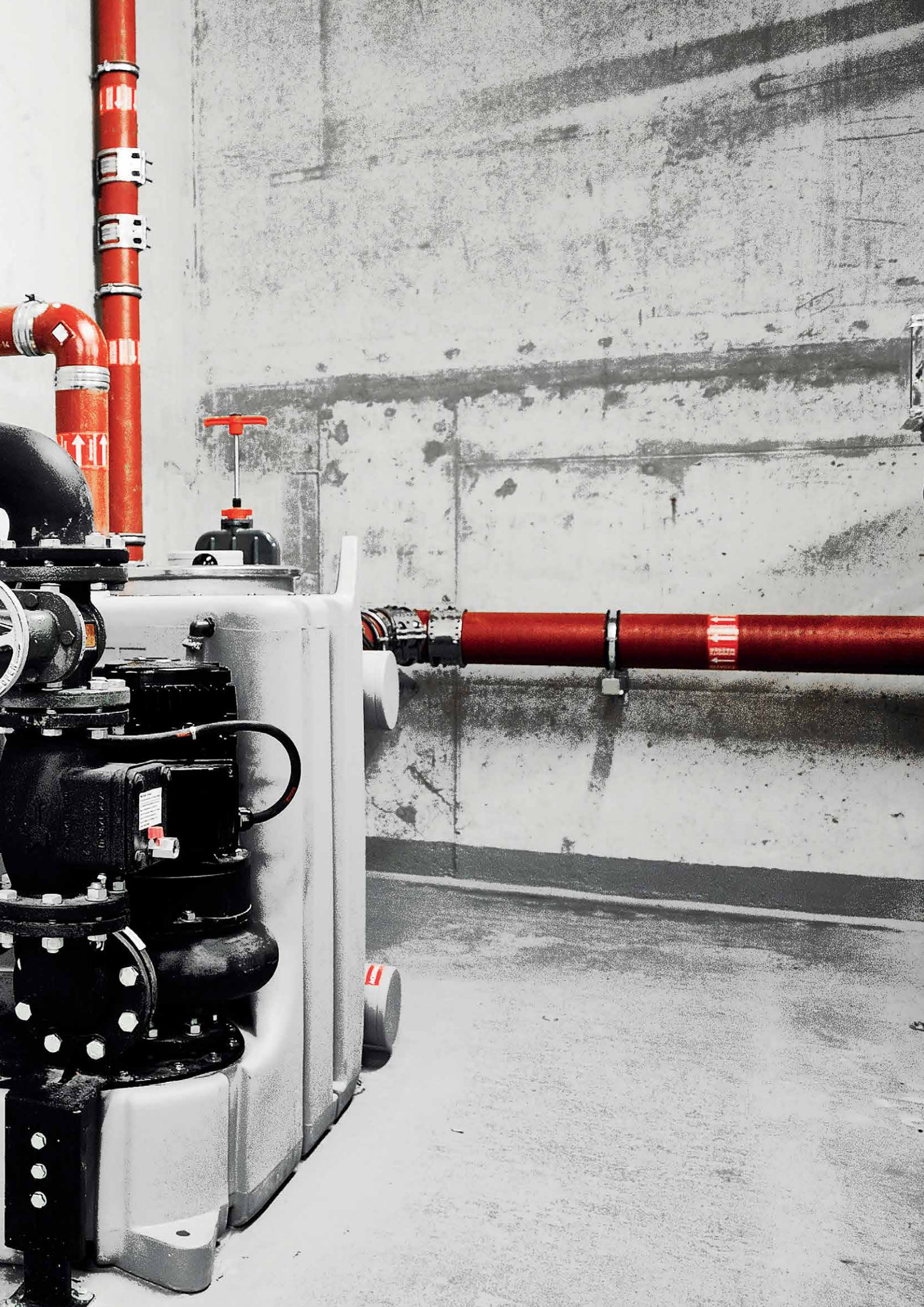


REUSE

Nuotekų pakėlimo įrenginiai

7

ACO



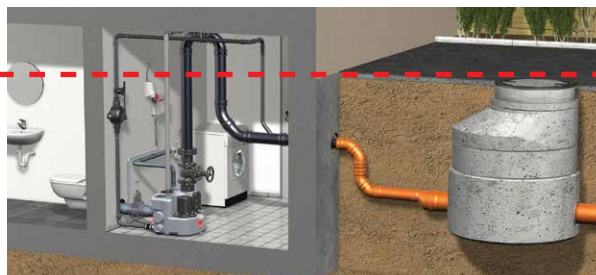
Nuotekų pakėlimo įrenginių parinkimo ir montavimo rekomendacijos

Didžiausia apsauga nuo atbulinio tekėjimo pasiekama, naudojant nuotekų pakėlimo įrenginius, kurių spaudiminiai vamzdžiai, kaip parodyta šiuose dviejuose pavyzdžiuose, išvesti virš patvankos lygio.

Patvankos lygis



Apsauga nuo atbulinio tekėjimo, kai yra nuolydis į kanalizaciją, naudojant nuotekų pakėlimo įrenginius, daugiabučiuose namuose, komerciniuose pastatuose ir privačiuose namuose, kuriuose papildomai įrengtas atskiras butas



Apsauga nuo atbulinio tekėjimo, kai kanalizacija yra aukščiau nei drenažo įrenginiai

Vėdinimas

- Nuotekų pakėlimo įrenginiai vėdinami per stogą
- Ventiliacijos vamzdynas gali būti sumontuotas ir pagrindinėje, ir papildomoje vėdinimo sistemoje
- Nuotekų pakėlimo įrenginių vėdinimo sistema negali būti prijungta prie riebalų atskirtuvo vėdinimo sistemos, įleidžiamosios ventiliacinės angos pusėje
- Nuotekų pakėlimo įrenginiuose turi būti naudojami mažiausiai $\varnothing 50$ mm skersmens vamzdžiai
- Nuotekų pakėlimo įrenginiuose draudžiama naudoti vėdinimo vožtuvus

Pagrindinis vėdinimas

- Vertikalaus nuotekų nuleidimo vamzdžio, kurio galas išvestas į atmosferą (be dangtelio), išplėtimas virš paskutinio jungiamojo vamzdžio arba paskutinės jungties

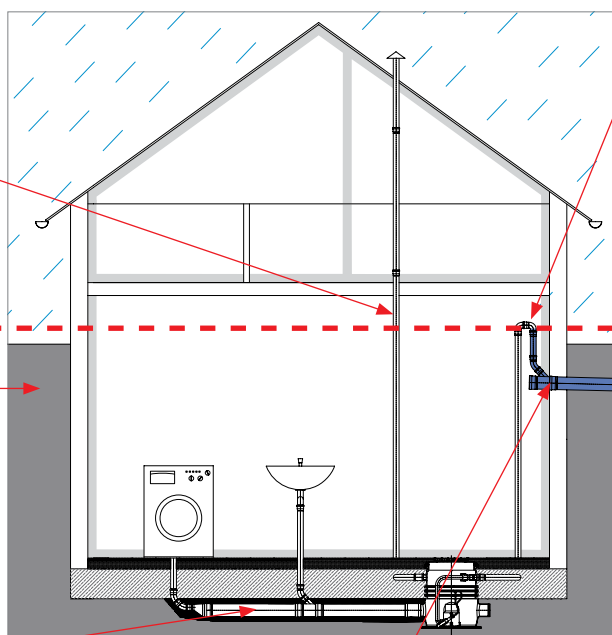
Papildomo vėdinimo vamzdis

- Vertikalus vėdinimo vamzdis, sujungtas su nuotekų nuleidimo vamzdžiu, skirtas nuotekų nuleidimo vamzdžio slėgio svyravimams išlyginti

Patvankos lygis

Paviršinės nuotekos

- Paviršinės nuotekos, susidarančios pastato išorėje žemiau patvankos lygio, yra atskiriamos nuo buitinių nuotekų ir pastato išorėje pašalinamos per nuotekų pakėlimo įrenginius/siurbines



Patvankos kilpa

- Tai dirbtinai paaukštintas vamzdynas virš patvankos lygio
- Saugiausia alternatyva prieš atbulinį tekėjimą

Įtekėjimas

- Nuotekų pakėlimo įrenginio įtekėjimo vamzdis negali susiaurėti tekėjimo kryptimi
- Įtekėjimo pusėje reikia sumontuoti uždaramąją sklendę (remontas / priežiūra)
- Drenažo vamzdžiai prie nuotekų pakėlimo įrenginio prijungiami be įtempimo
- Vamzdžių ir jungiamųjų detalių svoris turi būti atremtas

Spaudiminio vamzdžio prijungimas

- Prijungiamas prie pagrindinių ir surinkimo vamzdynų
- Spaudiminis vamzdis turi išlaikyti bent 1,5 kartų didesnį slėgį už didžiausią įrenginio siurblio slėgį
- Reikalavimai pagrindiniam vamzdynui yra reglamentuoti EN 12056-2 ir 12056-3

- Bendra informacija: pagrindinio vamzdyno, esančio prieš jungtį su spaudiminiu vamzdžiu, skersmuo turi būti didesnis
- Prie spaudiminio vamzdžio negalima jungti drenažo įrenginių
- Draudžiama jungti spaudiminį vamzdį prie nuotekų išleidimo vamzdžių

Naudingas tūris

- Reikiamas tūris tarp siurblio įjungimo ir išjungimo lygio
- Naudingas tūris turi būti didesnis nei būsimas spaudiminio vamzdžio tūris iki patvankos kilpos

Nuotekų išleidimas į viešuosius kanalizacijos tinklus pagal DIN 1986-100

Į viešuosius kanalizacijos tinklus gali būti išleidžiamos tik tokios nuotekos, kurios yra reglamentuotos DIN 1986-3. Neatitinkančios šių reikalavimų nuotekos, kurių negalima išvengti, naudojant tam skirtą įrangą, turi būti

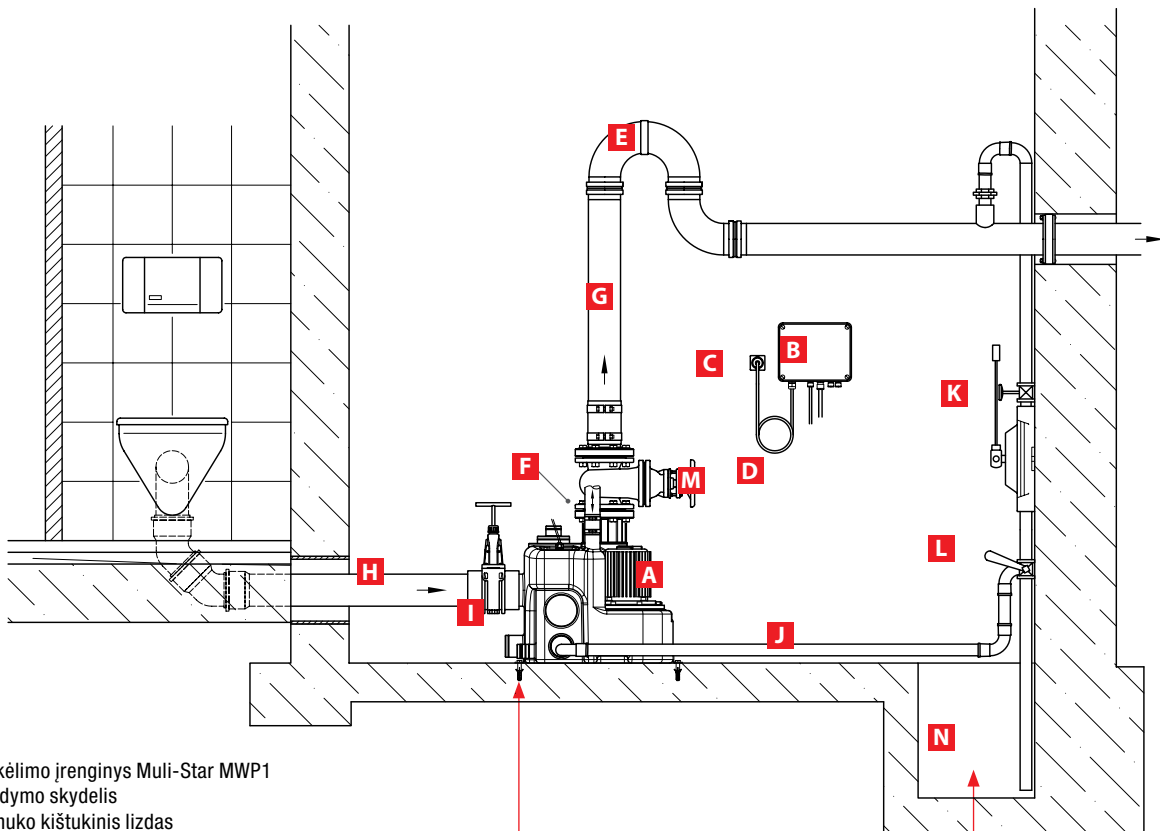
Įrangos pastatymo patalpa

- Turi būti gerai vėdinama, kad nesusidarytų kondensatas
- Turi būti pakankamai didelė, kad prie visų valdomų ir techniškai prižiūrimų dalių būtų palikta ne mažesnė kaip 60 cm pločio ir aukščiau darbinė erdvė

išvalytos taip, kad atitiktų § 7a Federaciniame vandens įstatyme ir šalies nuotekų tvarkymo reglamentuose keliamus reikalavimus. Nuotekos, kurios yra užterštos šiomis medžiagomis, reikalauja specialaus apdorojimo prieš jas išleidžiant į viešuosius kanalizacijos tinklus:

- Turi būti pakankamai apšviesta
- Patalpos drenažui turi būti numatyta siurblio prieduobė

- riebalai,
 - naftos produktai,
 - koncentratai,
 - dumblas,
 - kondensatai.
- Virtuvės atliekų, šiukšlių, popieriaus ir kitokių smulkintuvų negalima jungti prie viešųjų kanalizacijos tinklų.



- A** Pakėlimo įrenginys Muli-Star MWP1
- B** Valdymo skydelis
- C** Schuko kištukinis lizdas
- D** Prijungimo laidas su kištuku
- E** Patvankos kilpa
- F** Surinkimo talpos ventiliacinė anga
- G** Spaudiminis vamzdis
- H** Įtekėjimo vamzdis
- I** Įtekėjimo vamzdžio sklendė (papildoma įranga)
- J** Surinkimo talpos išsiurbimo vamzdis
- K** Rankinis diafragminis siurblys (papildoma įranga)
- L** Trijų krypčių čiaupas (papildoma įranga)
- M** Spaudiminio vamzdžio uždaromoji sklendė (papildoma įranga)
- N** Siurblio prieduobė (įrenginio pastatymo vietoje)

Apsauga nuo plūdurumo

- Įrenginys turi tvirtai stovėti ant pagrindo ir negalėti persisukti
- Kad būtų apsaugotas nuo plūdurumo užtvindžius
- Kad būtų išvengta žalos jungtims / vamzdžiams

Siurblio prieduobė

- Įrangos stovėjimo patalpos drenažui
- Gali būti nusausta, naudojant rankinį diafragminį siurbly arba automatinį drenažo siurbly nuotekų pakėlimo įrenginio spaudiniame vamzdyje, esantį už patvankos kilpos

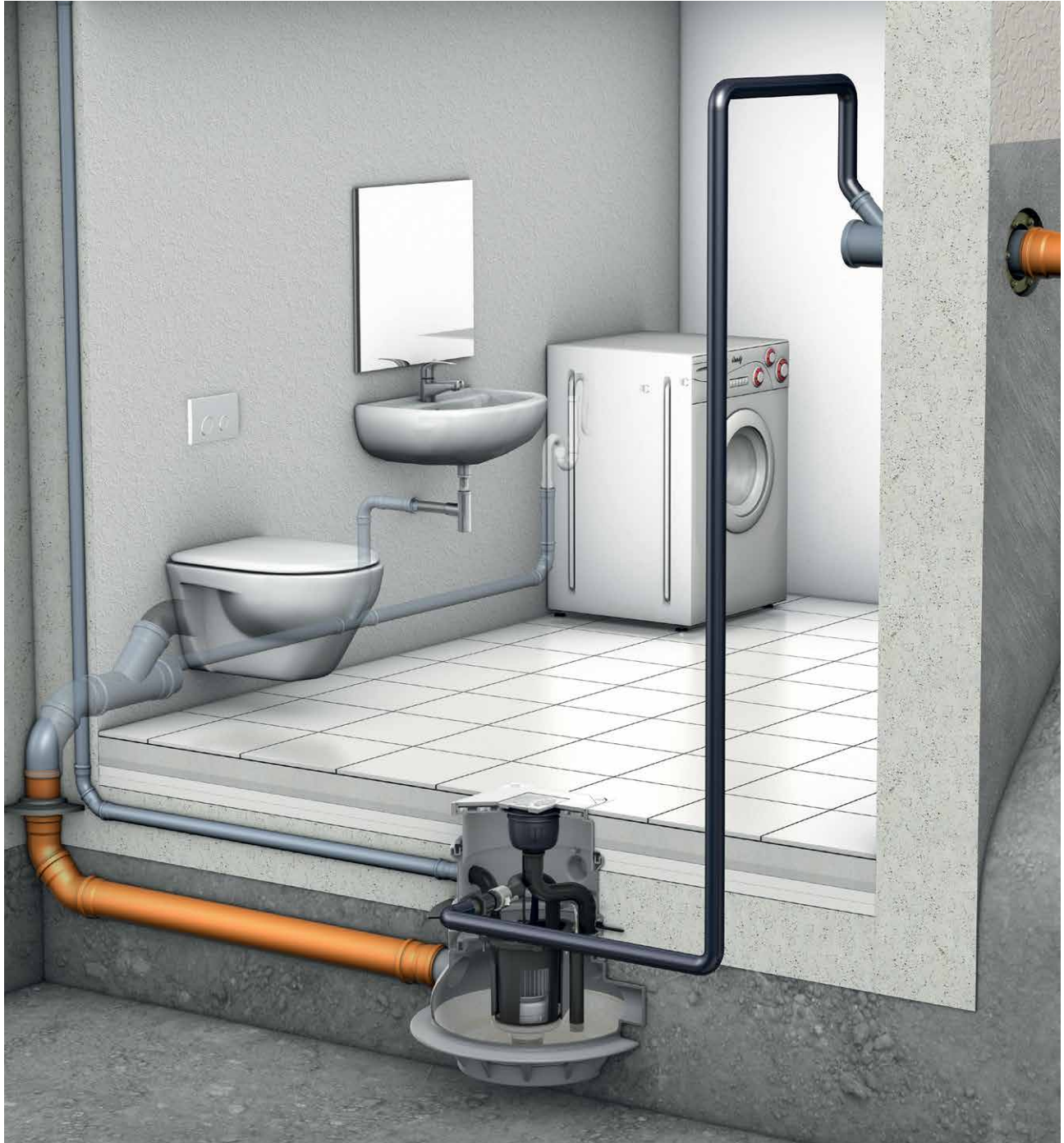
Produktų apžvalga

Nuotekoms be fekalijų

ACO siūlo nuotekų pakėlimo įrenginius nuotekoms be fekalijų ir lietaus vandeniui. Nešvarus vanduo iš skalbimo mašinos ar kriauklės, „pilkas vanduo“, neturi stambių kietųjų dalelių, todėl jį lengva transportuoti. Montavimui po grindimis ACO siūlo mini nuotekų pakėlimo įrenginį Sinkamat-K mono. Antžeminiam montavimui ACO siūlo rinktis tarp mini nuotekų pakėlimo įrenginio Sinkamat-K mono ir nuotekų pakėlimo įrenginio Muli-Mini mono.

Nuotekoms su fekalijomis

Nuotekų pakėlimo įrenginiai, skirti nuotekoms su fekalijomis, yra suprojektuoti taip, kad neužsikimšdami transportuotų nuotekas, turinčias kietųjų dalelių, t.y. nuotekas, užterštas žmogaus išmatomis. Montavimui po grindimis ACO pristato nuotekų pakėlimo įrenginį Muli-UF mono. Antžeminiam montavimui ACO siūlo mažąjį nuotekų pakėlimo įrenginį Muli-Star mono.





ACO Sinkamat-K mono įrenginys nuotekoms be fekalijų

Informacija apie gaminį

Produkto privalumai

- Greitoji jungtis siurblio montavimui/išmontavimui, nenaudojant įrankių
- Sandarinimo jungė, skirta montuoti vandeniui nepralaidžiamame betone (pasirinktinai)
- Įvairios prijungimo galimybės
- Viršutinė dalis pasirinktinai su 198 x 198 mm arba 360 x 300 mm dydžio rėmu (su teleskopiniu aukščio reguliavimu)
- Šachtos dangtis pasirinktinai įvairiems paviršiams ir kvapų sklendė

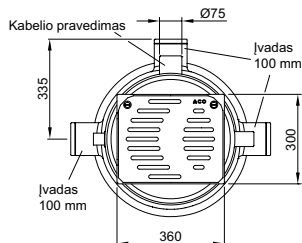
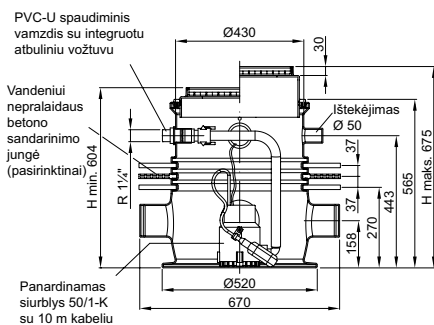
- Naudojimas
 - Apsaugotose nuo šalčio patalpose, esančiose žemiau patvankos lygio (rūsiuose, laisvalaikio kambariuose, skalbyklose)
 - Namų ūkio nuotekoms be fekalijų iš dušų, praustuvių ir t.t.
- Patikrintas pagal EN 12050-2
- Korpusas pagamintas iš polietileno
- Talpa: 15 l
- 3 įleidimo tarpvamzdžiai $\varnothing 100$ mm
- Variklio korpusas ir velenas pagamintas iš nerūdijančiojo plieno
- Siurblio korpusas ir sukurinis įrenginys pagaminti iš plastiko
- Mechaninis sandariklis tarp siurblio korpuso ir variklio
- 10 m kabelis ir Schuko kištukas
- Plūdė siurbliui įjungti ir išjungti
- Su integruotu atbuliniu vožtuvu R 1¼"
- Spaudiminio vamzdžio jungtis pagal EN ISO 15493
 - PVC-U; 50-40-R 1¼"
- Įtampa: 220V, sukimosi dažnis: 2800 aps. / min
- Maksimalus pusiau kietų dalelių dydis: 10 mm, bendras tūris: 70 l



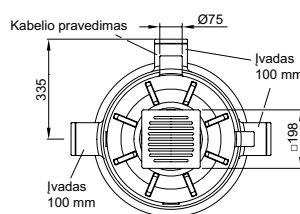
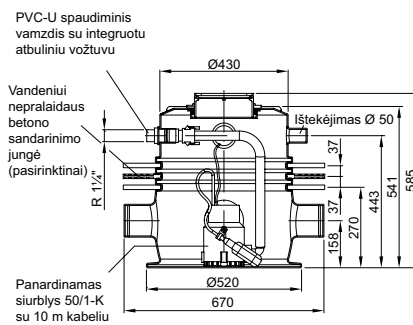
Prijungimo pavyzdys. Reguliuojamo aukščio sandarinimo jungė, skirta montuoti vandeniui nepralaidžiamame betone, pasirinktinai

Techniniai brėžiniai

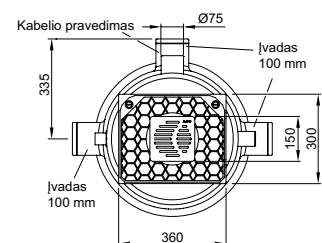
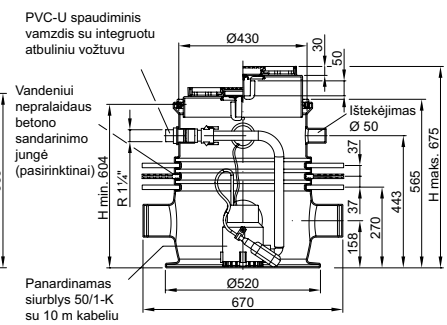
Sinkamat-K su dvipusiu dangčiu
Rėmas 360 x 300 mm
Gaminio kodas: 620441, 620491



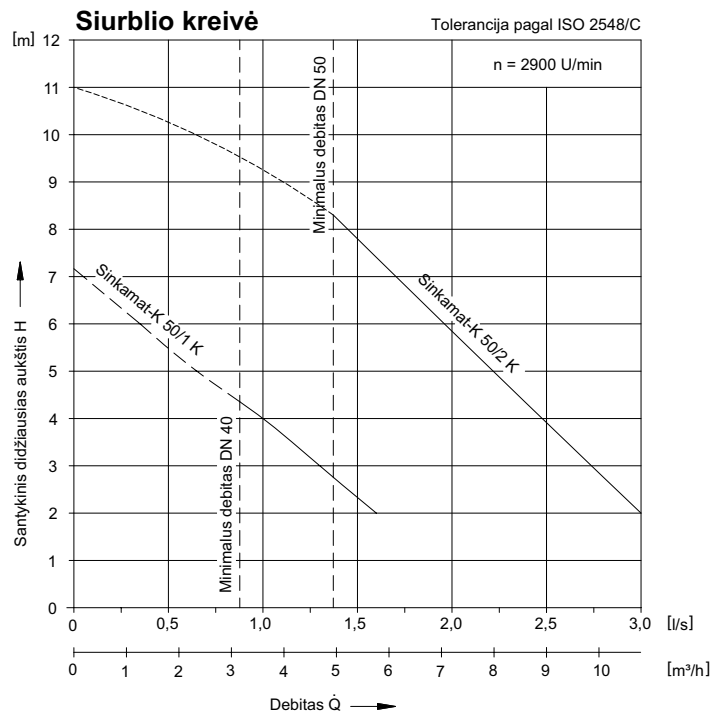
Sinkamat-K su trapu
Grotelės 198 x 198 mm
Gaminio kodas: 620387, 620490



Sinkamat-K su dangčiu ir trapu
Rėmas 360 x 300 mm
Gaminio kodas: 620442, 620492



Veikimo parametrai



Tipas	Pakėlimo aukštis m	Debitas Q prie santykinio didžiausio aukščio H									Skysčių temperatūra	
		2 m, l/s	3 m, l/s	4 m, l/s	5 m, l/s	6 m, l/s	7 m, l/s	8 m, l/s	9 m, l/s	10 m, l/s	Normali, °C	Maksimali, °C
50/1-K mono	2–4,5	1,6	1,27	1,0	0,62	0,37	–	–	–	–	40	70
50/2-K mono	2–9,5	3,0	2,7	2,4	2,25	1,94	1,7	1,44	1,11	0,62	40	70

Pastaba: maksimali skysčio temperatūra gali būti pasiekama tik trumpam laikui.

Paveikslėlis	Tipas	Viršutinė dalis	Variklio galingumas		Nominali srovė, A	Svoris, kg	Gaminio kodas	Kaina, EUR/vnt.
			P1, kW	P2, kW				
	50/1-K 50/2-K	<ul style="list-style-type: none"> Rėmo matmenys: 360 x 300 mm Dvipusis šachtos dangtis, apkrovų klasė: K3 	0,30	0,13	1,8	14,0	620441	875,-
			0,85	0,43	3,7	16,0	620491	1 037,-
	50/1-K 50/2-K	<ul style="list-style-type: none"> Su grotelėmis, rėmo matmenys: 198 x 198 mm Grotelės, apkrovų klasė: K3 	0,30	0,13	1,8	14,0	620387	835,-
			0,85	0,43	3,7	16,0	620490	996,-
	50/1-K 50/2-K	<ul style="list-style-type: none"> Rėmo matmenys: 360 x 300 mm Dangtis įvairiems paviršiams Su kvapo sklende Su grotelėmis, rėmo matmenys: 150 x 150 mm, apkrovų klasė: K3 	0,30	0,13	1,8	15,0	620442	952,-
			0,85	0,43	3,7	17,0	620492	1 069,-

ACO Multi-Mini MDP/MWP įrenginys nuotekoms be fekalijų

Informacija apie gaminį

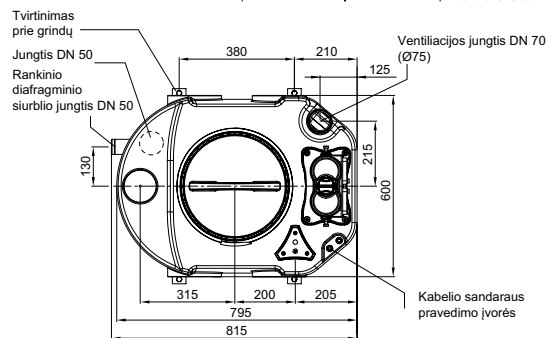
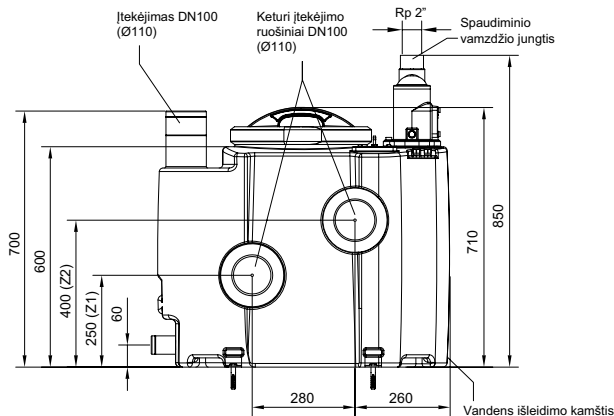
Produkto privalumai

- Mažas svoris
- Paruoštas prijungti
- Didelė talpa – iki 140 l
- Didelis cheminis atsparumas
- Siurblio išėmimui nereikalingi įrankiai

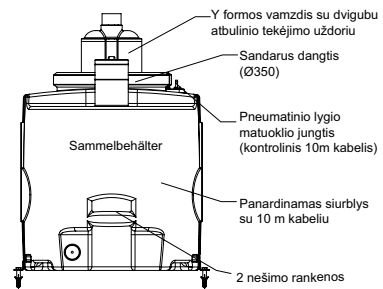
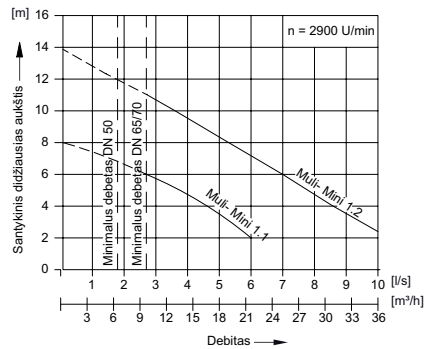
- Naudojimas
 - Skalbyklos, sandėliukai, gyvenamosios rūšio patalpos
- Polietilinė talpa
- Siurblys, saugumo klasė IP 68
 - MDP: trifazis variklis: 400 V, 50 Hz
 - MWP: kintamos srovės 230 V, 50 Hz
- Pneumatinis lygio jutiklis su 10 m ilgio kabeliu
- Įjungimo ir įspėjamasis įtaisas
 - Saugumo klasė IP 54
 - 1,5 m kabelis ir CEE kištukas
- Patikrintas pagal EN 12050-2



Techniniai brėžiniai



Siurblio kreivė



Tipas	Variklio galingumas		Nominalūs dydžiai			Kietųjų dalelių dydis mm	Bendras tūris l	Naudingasis tūris			Svoris kg	Gaminio kodas	Kaina, EUR/vnt.
			Nominali srovė A	Tinklo įtampa V	Apsukos U/min			Įtekėjimo aukštis Z1 l	Įtekėjimo aukštis Z2 l	Įtekėjimas iš viršaus l			
	P1, kW	P2, kW											
Muli-Mini DDP 1.1	0,7	0,55	1,3	400	2900	40	190	60	108	140	50	1206.00.05	Pagal užklausimą
Muli-Mini DDP 1.2	1,5	1,1	2,6	400	2900	50	190	60	108	140	54	1206.00.06	
Muli-Mini DWP 1.1	0,8	0,55	3,6	230	2900	40	190	60	108	140	50	1206.00.07	
Muli-Mini DWP 1.2	1,8	1,1	8,2	230	2900	50	190	60	108	140	54	1206.00.08	

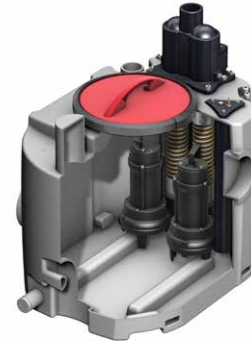
ACO Multi-Mini DDP/DWP įrenginys nuotekoms be fekalijų

Informacija apie gaminį

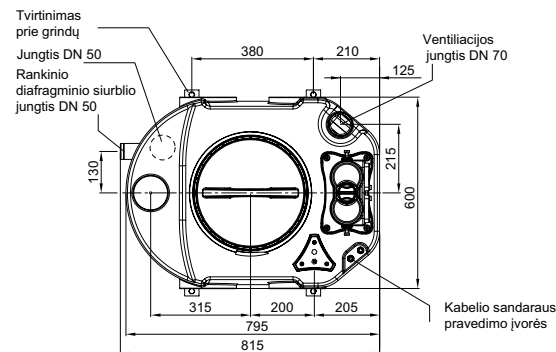
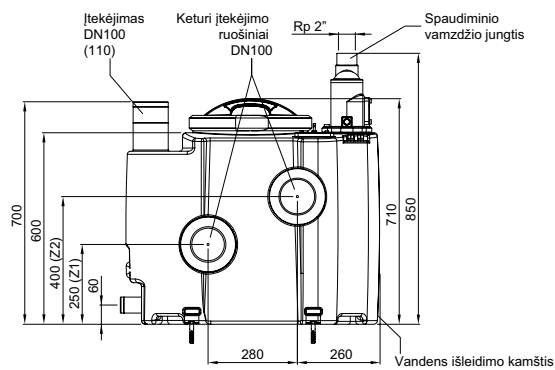
Produkto privalumai

- Mažas svoris
- Paruoštas prijungti
- Didelė talpa – iki 140 l
- Didelis cheminis atsparumas
- Siurblio išėmimui nereikalingi įrankiai

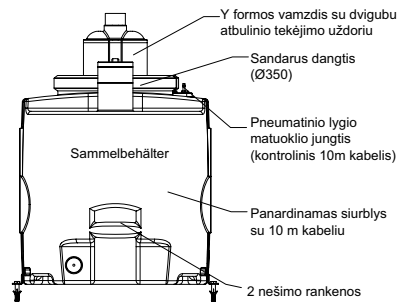
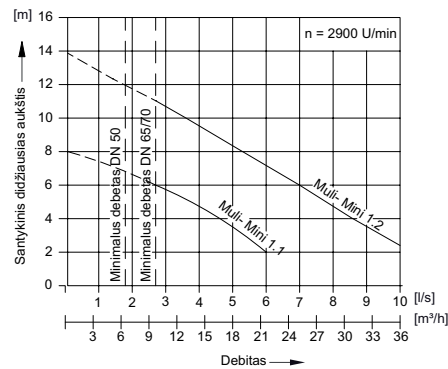
- Naudojimas
 - Riebalų atskirtuvai iki NS 4, skalbyklos, sandėliukai, gyvenamosios rūšio patalpos
- Polietileninė talpa
- Siurblys, saugumo klasė IP 68
- DDP: trifazis variklis: 400 V, 50 Hz
- DWP: kintamos srovės 230 V, 50 Hz
- Pneumatinis lygio jutiklis su 10 m ilgio kabeliu
- Įjungimo ir išėjimo jungtys
- Saugumo klasė IP 54
- 1,5 m kabelis ir CEE kištukas
- Patikrintas pagal EN 12050-2



Techniniai brėžiniai



Siurblio kreivė



Tipas	Variklio galingumas		Nominalūs dydžiai			Kietųjų dalelių dydis	Bendras tūris	Naudingasis tūris			Svoris	Gaminių kodas	Kaina, EUR/vnt.
			Nominali srovė	Tinklo įtampa	Apsukos			Įtekėjimo aukštis Z1	Įtekėjimo aukštis Z2	Įtekėjimas iš viršaus			
	P1, kW	P2, kW	A	V	U/min			l	l	l			
Muli-Mini DDP 1.1	0,7	0,55	1,3	400	2900	40	195	55	100	130	66	1206.00.01	Pagal užklausimą
Muli-Mini DDP 1.2	1,5	1,1	2,6	400	2900	50	195	55	100	130	74	1206.00.02	
Muli-Mini DWP 1.1	0,8	0,55	3,6	230	2900	40	195	55	100	130	66	1206.00.03	
Muli-Mini DWP 1.2	1,8	1,1	8,2	230	2900	50	195	55	100	130	74	1206.00.04	

ACO Multi-UF mono įrenginys nuotekoms su fekalijomis

Informacija apie gaminį

Produkto privalumai

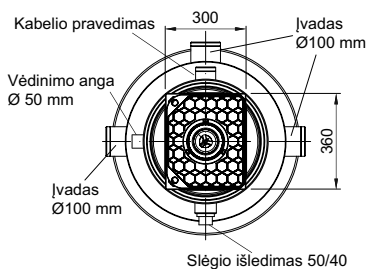
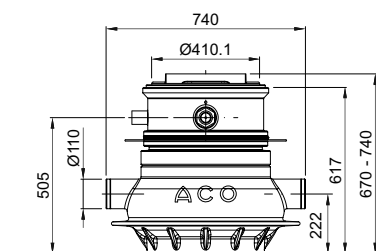
- Paprastas prijungimas dėl išskaidymo į atskirus modulius
- 3 įvadai pasirinktinai
- Didelis tūris: 27 l
- Paprastas siurblio sumontavimas / išmontavimas, naudojant atskirus siurblio rezervuarus
- Didelis grindų trapas viršutinėje dalyje

- Naudojimas
 - Gyvenamiuosiuose namuose
 - Butuose, esančiuose pusrūsiuose
 - Montavimui po grindimis apsaugotose nuo šalčio patalpose
- Polietilinės talpos
 - 2 skirtingo dydžio talpos komplekte
 - 3 horizontalūs įleidimo tarpvamzdžiai $\varnothing 100$ mm
 - 1 tarpvamzdis kabeliui $\varnothing 50$ mm
 - 1 vėdinimo tarpvamzdis $\varnothing 50$ mm
- Viršutinė dalis, skirta plytelių dangai
 - Apkrovų klasė: K3
 - Dvipusė ir reguliuojamo aukščio
 - Integruotas grindų trapas, sifono patvankos aukštis: 50 mm
 - Patikrinimo anga 330 x 250 mm
- Spaudiminės žarnos jungtis pagal EN ISO 15493
 - PVC-U; 50-40-R VA“
 - Integruotas atbulinis vožtuvas
- Smulkinimo siurblys
 - Saugumo klasė IP 67
 - Sumontuotas atskiroje siurblio talpoje
 - Su mechaniniu sandarikliu
 - 10 m prijungimo kabelis
- Lygio jutiklis
 - Pneumatinis lygio jutiklis su 10 m valdymo kabeliu
- Valdymas
 - Saugumo klasė IP 54
 - 1,5 m kabelis ir Schuko kištukas
 - Trikdžių signalo kontaktas be įtampos

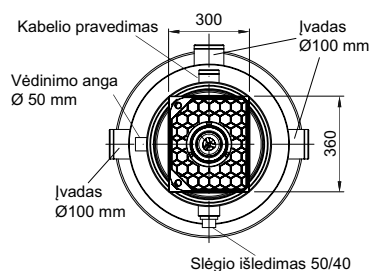
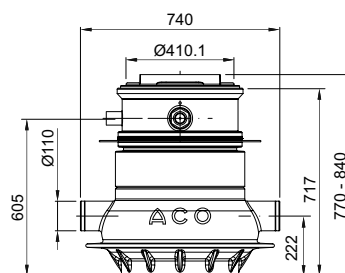


Techniniai brėžiniai

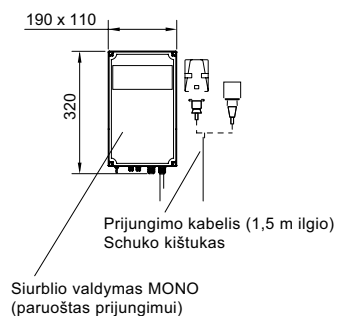
Multi-UF MWP1



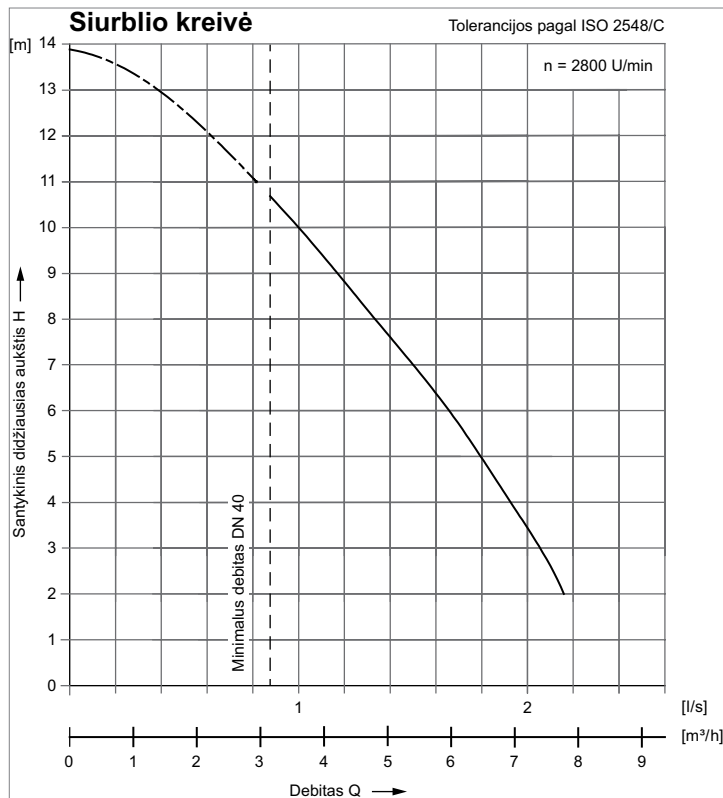
Multi-UF MWP2



Skirstomoji dėžutė



Veikos parametrai



Tipas	Pakėlimo aukštis	Debitas Q prie santykinio didžiausio aukščio H						Skysčių temperatūra	
	m	2 m, l/s	4 m, l/s	6 m, l/s	8 m, l/s	10 m, l/s	10,6 m, l/s	Normali, °C	Maksimali, °C
Muli-UF MWP 1/2	1–6,5	7,8	6,9	6	4,8	3,6	3,17	40	60

Pastaba: maksimali skysčių temperatūra gali būti pasiekama tik trumpam laikui.

Tipas	Viršutinė dalis	Variklio galia		Nominalūs dydžiai				Bandrasis tūris l	Efektyvus tūris l	Svoris kg	Gaminio kodas	Kaina, EUR/vnt.
		P1	P2	Nominali srovė	Tinklo įtampa	Tinklo dažnis	Apsukos					
		kW	kW	A	V	Hz	U/min					
Muli-UF MWP1	<ul style="list-style-type: none"> ■ Rėmo dydis: 360 x 300 mm ■ Įvairiems paviršiams 	0,9	0,6	4	230	50	2.800	58	26	38	1203.00.00	3 394,-
Muli-UF MWP2	<ul style="list-style-type: none"> ■ Su kvapo uždoriu ■ Su grotelėmis 150 x 150 mm ■ Apkrovų klasė: K3 	0,9	0,6	4	230	50	2.800	58	27	39	1203.00.01	3 404,-

ACO Multi-Star MDP1/MWP1 įrenginys, nuotekoms su fekalijomis

Informacija apie gaminį

Produkto privalumai

- Mažas svoris: 31 kg
- Dėl nedidelių apsučių veikia tyliai
- Maksimalus nešamų dalelių dydis: 57 mm
- Greitas montavimas
- Paruoštas prijungti
- Galima naudoti, uždengtą KM 600 gaubtu
- Neužsikemšantis sukurinis įrenginys

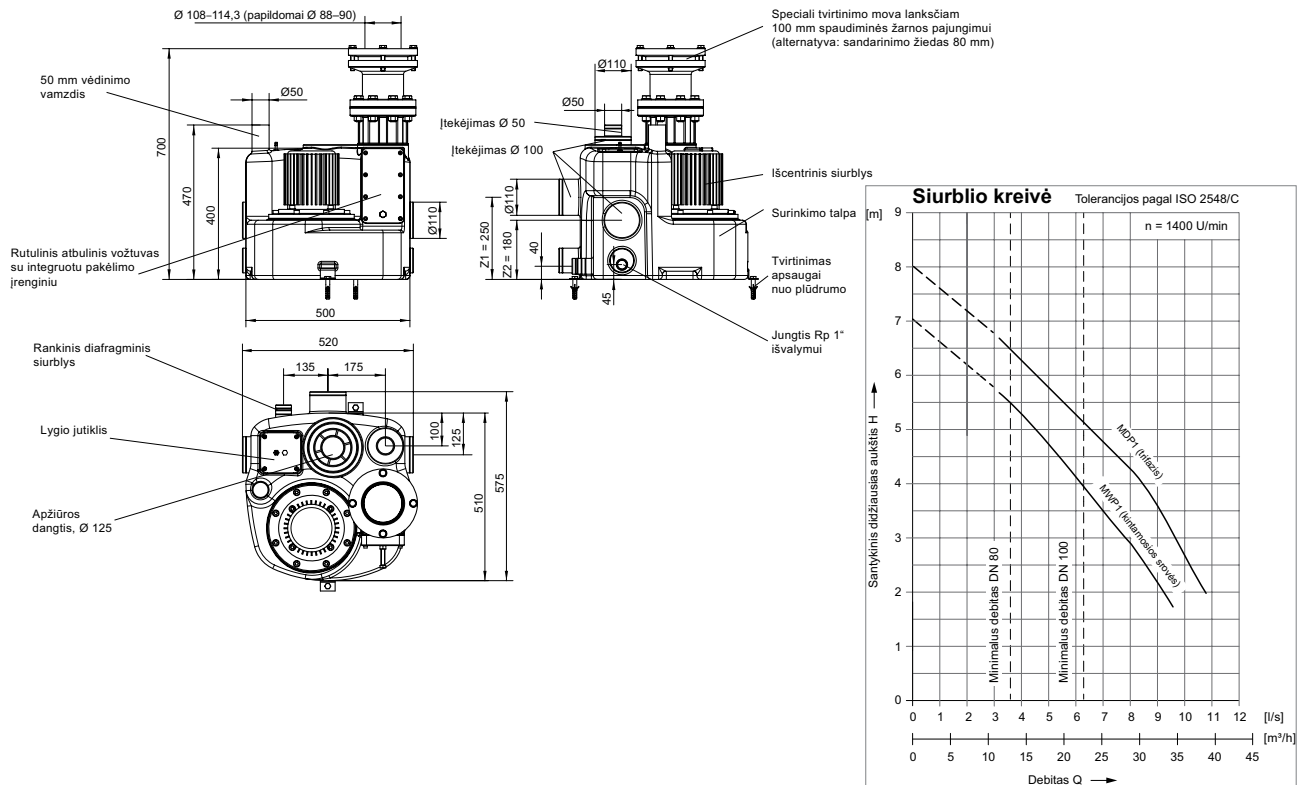
■ Naudojimas

- Gyvenamiesiuose namuose
- Butuose, esančiuose pusrūsiuose
- Polietilininė talpa
- Patikrinimo anga techninei priežiūrai
Ø 133 mm
- Tvirtinimo rinkinys, apsaugai nuo plūdumo

- Nuorinimo/vėdinimo jungtis Ø 50 mm, skirta prijungti prie plastmasinio vamzdžio
- Jungė uždarymo sklendei DN 80 PN 10
- Siurblys
 - Trifazis variklis (MDP1): 400 V, 50 Hz
 - Kintamosios srovės variklis (MWP1): 230 V, 50 Hz
 - Saugumo klasė IP 68
 - Neuzsikemšantis sukurinis įrenginys
- Pneumatinis lygio jutiklis su 5 m valdymo kabeliu, reguliuojamas pagal įleidimo aukštį
- Įjungimo ir išpėjamasis įtaisai
 - Saugumo klasė IP 54
 - 1,5 m kabelis ir CEE kištukas (MDP1) arba Schuko kištukas (MWP1)
 - Trikdžių signalo kontaktas be įtampos
- Patikrintas pagal DIN 12050-1



Techniniai brėžiniai



Veikos parametrai

Tipas	Variklio galingumas		Nominalūs dydžiai				Kietųjų dalelių dydis	Bendrasis tūris	Naudingasis tūris			Svoris	Gaminto kodas	Kaina, EUR/vnt.
			Nominali srovė	Tinklo įtampa	Tinklo dažnis	Apsukos			Įtekėjimo aukštis Z1	Įtekėjimo aukštis Z2	Įtekėjimas iš viršaus			
	P1, kW	P2, kW	A	V	Hz	U/min			mm	l	l			
MDP1	1	0,75	1,93	400	50	1.380	57	60	20	25	30	31	1200.50.00	2 816,-
MWP1	1,1	0,75	5,05	230	50	1.410	57	60	20	25	30	31	1200.50.01	2 851,-

ACO Multi-Star DDP įrenginys, nuotekoms su fekalijomis

Informacija apie gaminį

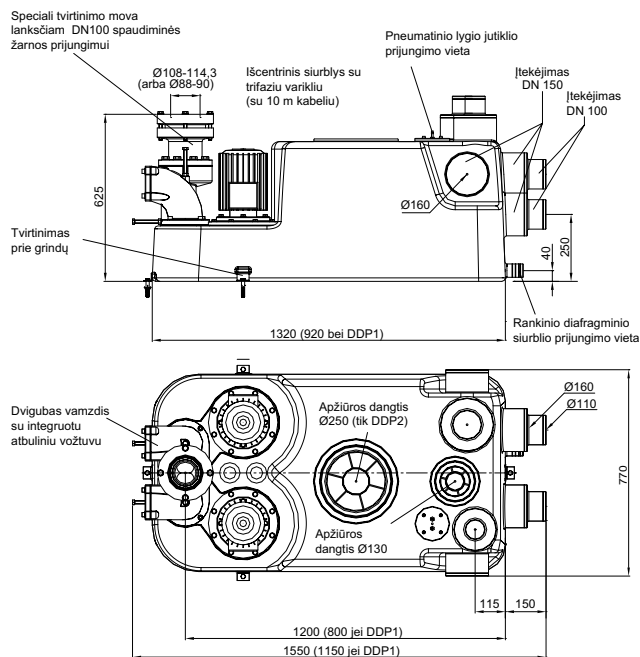
Produkto privalumai

- Mažas svoris
- Įvairūs įtekėjimo aukščiai
- Didelė talpa – iki 185 l
- Durų didžiausias plotis (įnešimui): 780 mm
- Tinka riebalų atskirtuvams iki NS 15

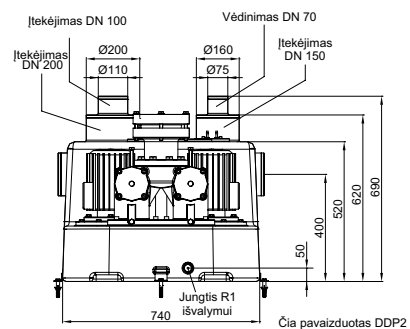
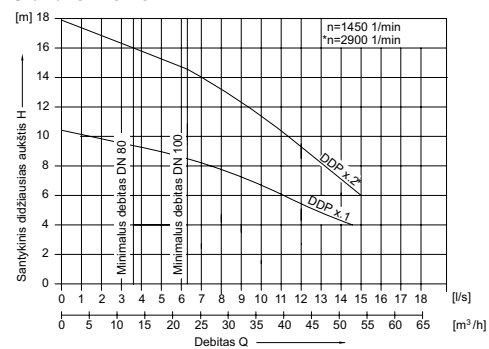
- Naudojimas
 - Riebalų atskirtuvai iki NS 15, administraciniai pastatai, daugiabučiai, ligoninės, viešbučiai
- Polietileninė talpa
 - Siurblys, saugumo klasė IP 68, trifazis, 400 V, 50 Hz
- Pneumatinis lygio jutiklis su 10 m ilgio kabeliu
- Įjungimo ir įspėjamasis įtaisas
- Saugumo klasė IP 54
- 1,5 m kabelis ir CEE kištukas
- Patikrintas pagal EN 12050-1



Techniniai brėžiniai



Siurblio kreivė



Veikos parametrai

Tipas	Variklio galingumas		Nominalūs dydžiai			Bendras tūris	Naudingasis tūris			Svoris	Gaminio kodas	Kaina, EUR/vnt.
			Nominali srovė	Tinklo įtampa	Apšukos		Įtekėjimo aukštis Z1	Įtekėjimo aukštis Z2	Įtekėjimas iš viršaus			
	P1, kW	P2, kW	A	V	U/min		l	l	l			
Muli-Star DDP 1.1	1,83	1,5	5	400	1400	150	65	110	110	104	1202.00.01	6 262,-
Muli-Star DDP 1.2	3,45	3	10	400	2800	150	65	110	110	123	1202.00.02	6 785,-
Muli-Star DDP 2.1	1,83	1,5	5	400	1400	300	95	185	185	108	1202.00.04	6 438,-
Muli-Mini DDP 2.2	3,45	3	10	400	2800	300	95	185	185	128	1202.00.05	6 956,-

Gaminiai paviršinio vandens surinkimui,
valymui, sulaikymui ir antriniam panaudojimui



Lauko inžinerija

- Paviršinio vandens surinkimo latakai
- Paviršinio vandens surinkimo trapai
- Ketiniai šulinių liukai
- Lengvųjų skysčių skirtuvai
- Sunkiųjų metalų skirtuvai
- Smėliagaudės
- Infiltracinės ir akumuliacinės talpos
- Varliagyvių apsaugos sistemos keliams

Pastatų vidaus inžinerija

- Dušo latakai ir trapai
- Nerūdijančiojo plieno latakai ir trapai
- Balkonų ir terasų drenažas
- Nerūdijančiojo plieno vamzdynai
- Riebalų skirtuvai
- Krakmolo skirtuvai
- Nuotekų pakėlimo įrenginiai
- Pravalų ir šachtų liukai

ACO Nordic, UAB

Lukiškių g. 5
01108 Vilnius
+370 5 212 4898

info@aco.lt
www.aco.lt

/01./2024/