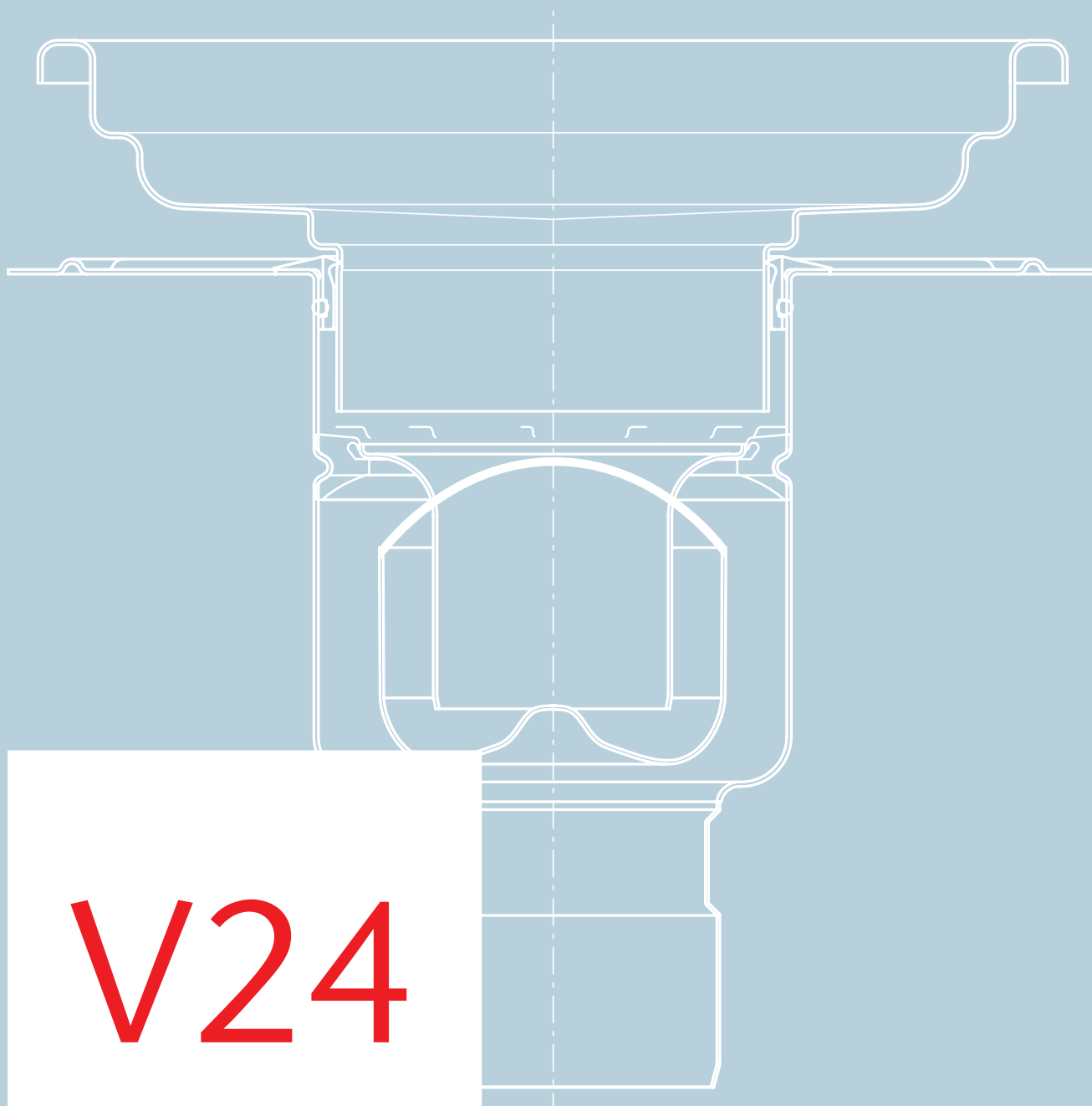


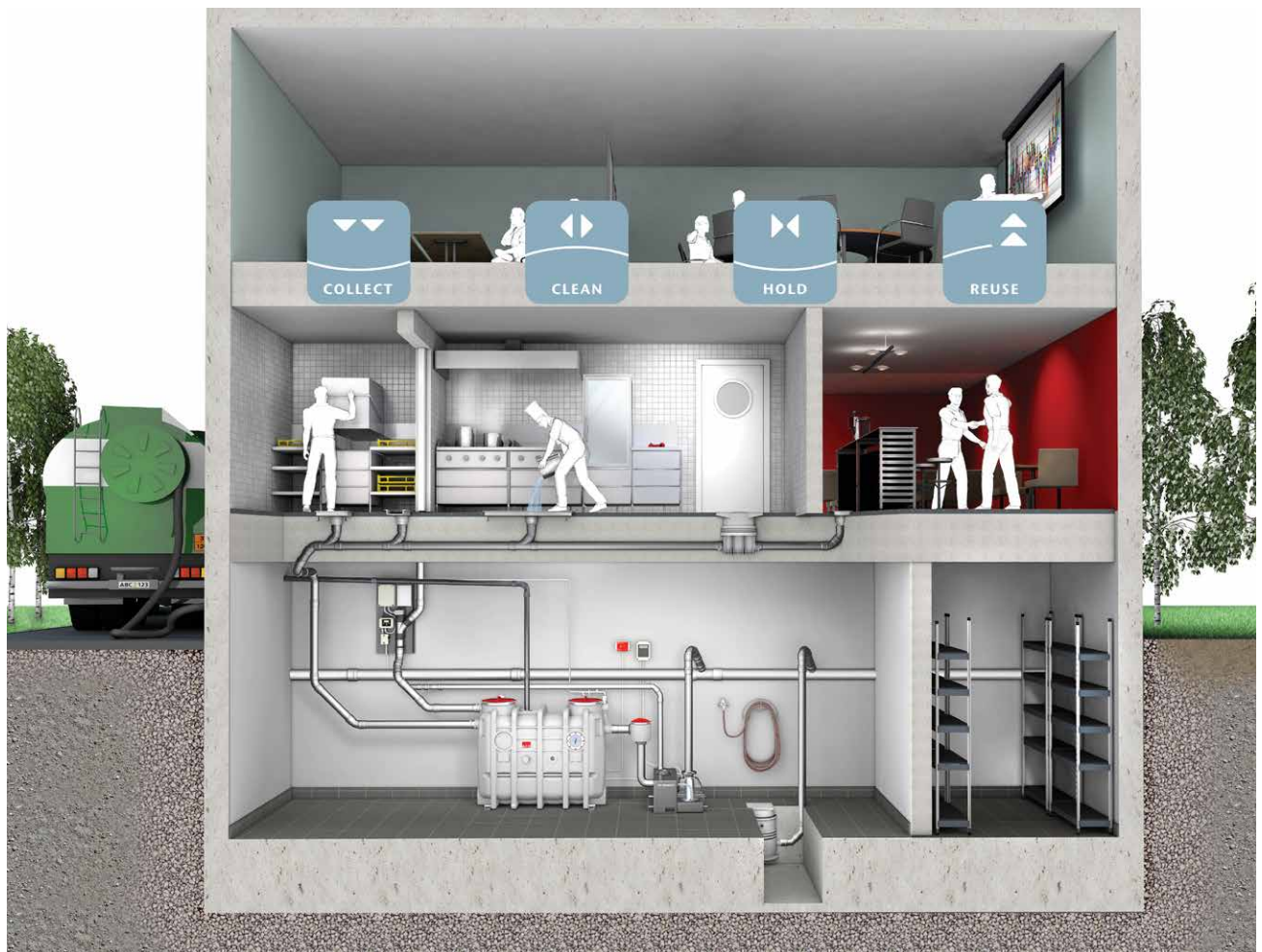
Galioja nuo 2024 m. kovo 1 d.



# V24

ACO vidaus sistemos

Kainoraštis V24  
Kainos be PVM



**Surinkimas**

- Linijinio vandens surinkimo latakai
- Gatvių trapai
- Ketiniai liukai



**Valymas**

- Naftos produktų skirtuvai
- Riebalų skirtuvai



**Sulaikymas**

- Atbuliniai vožtuvai
- Plyšiniai akumuliaciniai latakai
- Šviesos prieduobės



**Išleidimas**

- Siurblinės
- Medžių apsaugos
- Infiltracinės ir akumuliacinės talpos

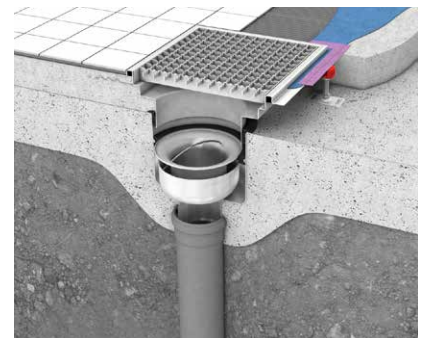
## Įvadas

Profesionalių trapų, skirtų montavimui pastatų viduje, taikymą, specifikuojančių ir konstrukcinius, veikimo bei žymėjimo reikalavimus reglamentuoja Lietuvos standartas LST EN 1253-1.

Trapo parinkimas priklauso nuo patalpų paskirties. Yra atsižvelgiama į įvairius faktorius, tokius kaip apsauga nuo gaisro, pastato prestižas, naudojimo intensyvumas, patalpų viešumas, cheminės ir mechaninės apkrovos ir taip toliau. ACO tikslas yra optimaliai pasiūlyti tokius vandens surinkimo trapus, kurie ne tik surinktų vandenį, bet ir tenkintų visus projektuotojo, architekto, rangovo ir svarbiausia, užsakovo keliamus reikalavimus ilgaamžiškumui, saugumui, dizainui ir estetikai.

Parinkant trapą, inžinierius turi atsižvelgti į šiuos faktorius:

- Ar trapai turi atitikti LST EN 1253?
- Kokia reikalinga apkrovų klasė?
- Koks reikalingas vandens pralaidumas?
- Ar svarbu sandarus dangos sujungimas su trapu?
- Ar svarbu, kad trapas būtų lengvai valomas?
- Ar svarbu, kad trapas būtų higieniškas?
- Ar svarbu priešgaisrinės trapo savybės?
- Ar svarbu saugumas, neslidžios grotelės?
- Ar svarbu grotelių dizainas?



	Laisvalaikio ir sporto centrai	Maisto apdirbimas ir ruošimas	Techninės patalpos	Parkingai
Geriausias pasirinkimas	<input type="checkbox"/> ACO higieniškas trapas <input type="checkbox"/> ACO Passavant trapas	<input type="checkbox"/> ACO higieniškas trapas	<input type="checkbox"/> ACO higieniškas trapas <input type="checkbox"/> ACO Passavant trapas	<input type="checkbox"/> ACO higieniškas trapas <input type="checkbox"/> ACO Compact trapas
Geresnis pasirinkimas	<input type="checkbox"/> ACO EG 150 trapas <input type="checkbox"/> ACO MG trapas	<input type="checkbox"/> ACO EG150 trapas	<input type="checkbox"/> ACO Passavant rūšio trapas <input type="checkbox"/> ACO MG trapas	
Geras pasirinkimas	<input type="checkbox"/> ACO EasyFlow trapas <input type="checkbox"/> ACO Passino trapas	<input type="checkbox"/> ACO Passavant trapas	<input type="checkbox"/> ACO Compact trapas <input type="checkbox"/> ACO EasyFlow trapas	
Svarbu klientui	<input type="checkbox"/> Saugumas <input type="checkbox"/> Puikus dizainas <input type="checkbox"/> Sandarumas <input type="checkbox"/> Mechaninis atsparumas <input type="checkbox"/> Greitas ir pigus išvalymas	<input type="checkbox"/> Higienos reikalavimų atitikimas <input type="checkbox"/> Atsparumas apkrovoms <input type="checkbox"/> Greitas ir pigus išvalymas <input type="checkbox"/> Geras vandens pralaidumas	<input type="checkbox"/> Mechaninis atsparumas <input type="checkbox"/> Ilgaamžiškumas <input type="checkbox"/> Greitas ir pigus išvalymas <input type="checkbox"/> Atsparumas gaisrui	<input type="checkbox"/> Mechaninis atsparumas <input type="checkbox"/> Geras vandens pralaidumas <input type="checkbox"/> Ilgaamžiškumas <input type="checkbox"/> Sandarumas

Trapų apžvalga

Pavadinimas	Paveikslukas	Aprašymas	Pritaikymas
ACO higieniškas trapas		Pagaminti išimtinai iš nerūdijančiojo plieno, lengvai išvalomi, didelio vandens pralaidumo, įvairių apkrovos klasių trapai. Gali būti teleskopinis arba fiksuoto aukščio.	<input type="checkbox"/> Laisvalaikio ir sporto centrai <input type="checkbox"/> Komercinės virtuvės <input type="checkbox"/> Maisto gamybos įmonės <input type="checkbox"/> Parkingai <input type="checkbox"/> Prekybos centrai <input type="checkbox"/> Techninės patalpos
ACO Passavant trapas		Teleskopiniai trapai, pagaminti iš ketinių emaliuotų apatinių dalių ir ABS viršutinių dalių su aukšto mechaninio stiprumo nerūdijančiojo plieno grotelėmis.	<input type="checkbox"/> Laisvalaikio ir sporto centrai <input type="checkbox"/> Maisto apdirbimas ir ruošimas <input type="checkbox"/> Prekybos centrai <input type="checkbox"/> Techninės patalpos <input type="checkbox"/> Tualetai <input type="checkbox"/> Skalbyklos
ACO Passavant rūšio trapas		Didelio vandens pralaidumo plastikinis trapas su ABS grotelėmis	<input type="checkbox"/> Techninės patalpos <input type="checkbox"/> Rūšys <input type="checkbox"/> Lauko zonos
ACO Passino trapas		Trapai, pritaikyti montavimui tiesiogiai į 110 mm vamzdį. Pagaminti iš plastiko, gumos ir nerūdijančiojo plieno grotelių.	<input type="checkbox"/> Laisvalaikio ir sporto centrai <input type="checkbox"/> Techninės patalpos <input type="checkbox"/> Lauko zonos
ACO EG 150 trapas		Pagaminti išimtinai iš nerūdijančiojo plieno, su varžtais tvirtinamomis grotelėmis.	<input type="checkbox"/> Komercinės virtuvės <input type="checkbox"/> Prekybos centrai <input type="checkbox"/> Techninės patalpos <input type="checkbox"/> Tualetai <input type="checkbox"/> Laisvalaikio ir sporto centrai
ACO Easyflow trapas		Pagaminti iš PP apatinių dalių, ABS viršutinių dalių ir nerūdijančiojo plieno grotelių didelio vandens pralaidumo trapai.	<input type="checkbox"/> Laisvalaikio ir sporto centrai <input type="checkbox"/> Techninės patalpos <input type="checkbox"/> Dušai
ACO MG trapas		Pagaminti iš plastiko su ypatingai atspariomis nerūdijančiojo plieno grotelėmis. Galimas įvairus trapų aukštis.	<input type="checkbox"/> Laisvalaikio ir sporto centrai <input type="checkbox"/> Techninės patalpos <input type="checkbox"/> Prekybos centrai <input type="checkbox"/> Dušai
ACO Compact trapas		Trapai pagaminti iš ketaus. Atlaiko dideles transporto apkrovas.	<input type="checkbox"/> Parkingai <input type="checkbox"/> Techninės patalpos <input type="checkbox"/> Lauko zonos



## ACO higieniški trapai. Sistemos apžvalga

**ACO trapų** asortimentas apima įvairios konstrukcijos ir vandens pralaidumo trapus.

Grindų tipas ir storis, hidroizoliacijos naudojimas daro didžiulę įtaką renkantis tinkamą trapą.

Visi ACO trapai gali būti su vertikalia arba horizontalia ištekėjimo jungtimi.

**Fiksuoto aukščio** pastatomi trapai yra patogūs naudoti. Jie gali būti taikomi cementbetoninėse, plytelėmis klotose ar guma dengtose grindyse.

**Teleskopiniai trapai** gali būti derinami su viršutinėmis trapų dalimis arba latakais daugelyje grindų konstrukcijų, taip pat ir grindyse su rulonine hidroizoliacija.

### Fiksuoto aukščio trapas



- 1** Grotelės
- 2** Nešvarumų indas
- 3** Sifonas
- 4** Tarpinė sifonui
- 5** ACO trapo korpusas
- 6** Trapo viršutinė dalis
- 7** Tarpinė
- 8** Reguliuojamo aukščio kojelės

### Teleskopinis trapas



ACO higieniškas fiksuoto aukščio trapas 142

Informacija apie produktą

Produkto privalumai

Fiksuoto aukščio trapas gali būti naudojamas zonose, kur hidroizoliacija nepriklauso nuo trapo korpuso. Šie trapai gali būti derinami su įvairiomis grotelėmis, priklausomai nuo reikalaujamos apkrovų klasės.

- Higieniška konstrukcija pagal EN 1672, EN ISO 14159 ir Europos higieniškos inžinerijos ir projektavimo grupės (angl. EHEDG) dokumentus Nr. 8, 13 ir 44
- Išbandytas ir sertifikuotas pagal EN 1253
- Didelis grotelių pasirinkimas, tarp jų ir slydimui atsparios grotelės
- Ugniai atsparus sprendimas nuo EI 90 iki EI 180 klasės pagal EN 13 501-2



Fiksuoto aukščio trapas su vertikalia ištekėjimo anga, su sifonu

	Viršutinė dalis	DN	Plienas	Gaminio kodas	Kaina, EUR/vnt.
	200 x 200 mm	100	1.4301	414703	210,-
			1.4404	414803	240,-
	Plonasluoksn. dangai 200 x 200 mm	100	1.4301	414745	244,-
			1.4404	414845	302,-

Fiksuoto aukščio trapas su horizontalia ištekėjimo anga, su sifonu



	Viršutinė dalis	DN	Plienas	Gaminio kodas	Kaina, EUR/vnt.
	200 x 200 mm	100	1.4301	414707	210,-
			1.4404	414807	265,-
	Plonasluoksn. dangai 200 x 200 mm	100	1.4301	414747	260,-
			1.4404	414847	311,-

## ACO higieniškas teleskopinis trapas 142

## Informacija apie produktą

## Produkto privalumai

- Teleskopiniai trapai gali būti derinami su ACO trapų viršutinėmis dalimis arba latakais.
- Teleskopinis sprendimas leidžia keisti trapo aukštį ir pasukti lataką ar trapą bet kuriuo kampu horizontalioje plokštumoje. Trapai turi flanšą hidroizoliacijai tvirtinti.

- Higieniška konstrukcija pagal EN 1672, EN ISO 14159 ir Europos higieniškos inžinerijos ir projektavimo grupės (angl. EHEDG) dokumentus Nr. 8, 13 ir 44
- Išbandytas ir sertifikuotas pagal EN 1253
- Su teleskopine tarpine
- Ugniai atsparus sprendimas nuo EI 90 iki EI 180 klasės pagal EN 13 501-2



## Teleskopinis trapas su vertikalia ištekėjimo anga, su sifonu

	Jungės tipas	DN	Plienas	Gaminio kodas	Kaina, EUR/vnt.
	Be sandarinimo jungės	100	1.4301	414715	138,-
			1.4404	414815	160,-
	Jungė tepamajai hidroizoliacijai	100	1.4301	414717	181,-
			1.4404	414817	219,-
	Jungė mechaniniam prispaudimui	100	1.4301	414719	252,-
			1.4404	414819	302,-

## Teleskopinis trapas su horizontalia ištekėjimo anga, su sifonu

	Jungės tipas	DN	Plienas	Gaminio kodas	Kaina, EUR/vnt.
	Be sandarinimo jungės	100	1.4301	414727	140,-
			1.4404	414827	176,-
	Jungė tepamajai hidroizoliacijai	100	1.4301	414729	202,-
			1.4404	414829	246,-
	Jungė mechaniniam prispaudimui	100	1.4301	414731	265,-
			1.4404	414831	317,-



ACO higieniško teleskopinio trapo 142 viršutinė dalis

Informacija apie produktą

Produkto privalumai

■ Viršutinė trapo dalis naudojama su teleskopiniu trapu. Viršutinė trapo dalis priklauso nuo grindų tipo.

- Higieniška konstrukcija pagal EN 1672, EN ISO 14159 ir Europos higieniškos inžinerijos ir projektavimo grupės (angl. EHEDG) dokumentus Nr. 8, 13 ir 44
- Didelis grotelių pasirinkimas (L 15 – M 125 pagal EN 1253 ir C 250 pagal EN 124), taip pat ir slydimui atsparios grotelės



	Viršutinė dalis	Plienas	Gaminio kodas	Kaina, EUR/vnt.
	200 x 200 mm	1.4301	414732	76,-
		1.4404	414832	88,-
	Plonasluoksnei dangai 200 x 200 mm	1.4301	414734	136,-
		1.4404	414834	156,-
	Plonasluoksnei dangai; su drenažu 200 x 200 mm	1.4301	414735	141,-
		1.4404	414835	160,-
	Plastikinė viršutinė trapo dalis su nerūdijančiojo plieno grotelėmis, K 3 150 x 150 mm		414903**	37,-
	Plastikinė viršutinė trapo dalis MEKU su nerūdijančiojo plieno grotelėmis, K 3 150 x 150 mm		414904**	75,-
	Plastikinė viršutinė trapo dalis su nerūdijančiojo plieno grotelėmis, K 3 150 x 150 mm		414905**	114,-

\*\* Higieniška konstrukcija pagal EN 1672, EN ISO 14159 ir Europos higieniškos inžinerijos ir projektavimo grupės (angl. EHEDG) dokumentus Nr. 8, 13 ir 44

## ACO higieniško teleskopinio trapo 142 paaukštinimo elementas

## Informacija apie produktą

## Produkto privalumai

- Paaukštinimo elementai gali būti naudojami grindims, kur reikalinga daugiasluoksnė hidroizoliacija (apšiltintos grindys) arba kai reikia padidinti perdangos plokštės storį.

- Gali būti pagamintas iš 1.4301 (304) arba 1.4404 (316L) nerūdijančiojo plieno



	Jungės tipas	Plienas	Gaminio kodas	Kaina, EUR/vnt.
	Be sandarinimo jungės	1.4301	414736	48,-
		1.4404	414836	56,-
	Jungė tepamajai hidroizoliacijai	1.4301	414737	100,-
		1.4404	414837	118,-
	Jungė mechaniniam prispaudimui	1.4301	414738	146,-
		1.4404	414838	198,-
	Plastikinis paaukštinimo elementas be sandarinimo jungės		2040.00.00	10,-

ACO higieniškas fiksuoto aukščio trapas 157

Informacija apie produktą

Produkto privalumai

■ Fiksuoto aukščio trapas gali būti naudojamas zonose, kur hidroizoliacija nepriklauso nuo trapo korpuso. Šie trapai gali būti derinami su įvairiomis grotelėmis, priklausomai nuo reikalaujamos apkrovų klasės.

- Higieniška konstrukcija pagal EN 1672, EN ISO 14159 ir Europos higieniškos inžinerijos ir projektavimo grupės (angl. EHEDG) dokumentus Nr. 8, 13 ir 44
- Išbandytas ir sertifikuotas pagal EN 1253
- Didelis grotelių pasirinkimas, tarp jų ir slydimui atsparios grotelės
- Išimama kvapo sklendė
- Ugniai atsparus sprendimas nuo EI 90 iki EI 180 klasės pagal EN 13 501-2



Fiksuoto aukščio trapas su vertikalia ištekėjimo anga, su sifonu

	Viršutinė dalis	DN	Plienas	Gaminio kodas	Kaina, EUR/vnt.
	200 x 200 mm	100	1.4301	408003	232,-
			1.4404	408103	237,-
	Su jungė (flanšu) plonasluoksnei dangai 200 x 200 mm	100	1.4301	408099	262,-
			1.4404	408199	322,-
	250 x 250 mm	100	1.4301	408019	248,-
			1.4404	408119	298,-

Fiksuoto aukščio trapas su horizontalia ištekėjimo anga, su sifonu

	Viršutinė dalis	DN	Plienas	Gaminio kodas	Kaina, EUR/vnt.
	200 x 200 mm	100	1.4301	408011	227,-
			1.4404	408111	289,-
	250 x 250 mm	100	1.4301	408027	273,-
			1.4404	408127	316,-





## ACO higieniškas fiksuoto aukščio apvalus trapas 157

## Informacija apie produktą

## Produkto privalumai

■ Fiksuoto aukščio trapas gali būti naudojamas zonose, kur hidroizoliacija nepriklauso nuo trapo korpuso. Šie trapai gali būti derinami su įvairiomis grotelėmis, priklausomai nuo reikalaujamos apkrovų klasės.

- Higieniška konstrukcija pagal EN 1672, EN ISO 14159 ir Europos higieniškos inžinerijos ir projektavimo grupės (angl. EHEDG) dokumentus Nr. 8, 13 ir 44
- Išbandytas ir sertifikuotas pagal EN 1253
- Išimamas sifonas
- Ugniai atsparus sprendimas nuo EI 90 iki EI 180 klasės pagal EN 13 501-2



## Fiksuoto aukščio apvalus trapas su vertikalia ištekėjimo anga, su sifonu

	Viršutinės dalies diametras (mm)	DN	Plienas	Gaminio kodas	Kaina, EUR/vnt.
	230	100	1.4301	446737	262,-
			1.4404	446743	294,-

## Fiksuoto aukščio apvalus trapas su horizontalia ištekėjimo anga, su sifonu



	Viršutinės dalies diametras (mm)	DN	Plienas	Gaminio kodas	Kaina, EUR/vnt.
	230	100	1.4301	446741	258,-
			1.4404	446749	319,-

ACO higieniškas teleskopinis trapas 157

Informacija apie produktą

Produkto privalumai

- Teleskopiniai trapai gali būti derinami su ACO trapų viršutinėmis dalimis arba latakais.
- Teleskopinis sprendimas leidžia keisti trapo aukštį ir pasukti lataką ar trapą bet kuriuo kampu horizontalioje plokštumoje. Trapai turi flanšą hidroizoliacijai tvirtinti.

- Higieniška konstrukcija pagal EN 1672, EN ISO 14159 ir Europos higieniškos inžinerijos ir projektavimo grupės (angl. EHEDG) dokumentus Nr. 8, 13 ir 44
- Išbandytas ir sertifikuotas pagal EN 1253
- Su teleskopine tarpine
- Trapo korpusas su vietiniu flanšu arba integruotu hidroizoliaciniu flanšu
- Ugniai atsparus sprendimas nuo EI 90 iki EI 180 klasės pagal EN 13 501-2



Teleskopinis trapas su vertikalia ištekėjimo anga, su sifonu

	Jungės tipas	DN	Plienas	Gaminio kodas	Kaina, EUR/vnt.
	Be sandarinimo jungės	100	1.4301	408055	156,-
			1.4404	408155	184,-
	Jungė tepamajai hidroizoliacijai	100	1.4301	408057	216,-
			1.4404	408157	281,-
	Jungė mechaniniam prispaudimui	100	1.4301	408059	284,-
			1.4404	408159	346,-

Teleskopinis trapas su horizontalia ištekėjimo anga, su sifonu

	Jungės tipas	DN	Plienas	Gaminio kodas	Kaina, EUR/vnt.
	Be sandarinimo jungės	100	1.4301	408079	152,-
			1.4404	408179	186,-
	Jungė tepamajai hidroizoliacijai	100	1.4301	408081	214,-
			1.4404	408181	258,-
	Jungė mechaniniam prispaudimui	100	1.4301	408083	286,-
			1.4404	408183	343,-



## ACO higieniško teleskopinio trapo 157 viršutinė dalis

## Informacija apie produktą

## Produkto privalumai

■ Viršutinė trapo dalis naudojama su teleskopiniu trapu. Viršutinė trapo dalis priklauso nuo grindų tipo.

- Higieniška konstrukcija pagal EN 1672, EN ISO 14159 ir Europos higieniškos inžinerijos ir projektavimo grupės (angl. EHEDG) dokumentus Nr. 8, 13 ir 44
- 200 x 200 mm ir 250 x 250 mm viršutinė trapo dalis atitinkančio L 15, M 125 ir C 250 klasę
- Didelis grotelių pasirinkimas (L 15 – M 125 pagal EN 1253 ir C 250 pagal EN 124), taip pat ir slydimui atsparios grotelės



	Viršutinė dalis	Plienas	Gaminio kodas	Kaina, EUR/vnt.
	200x200 mm	1.4301	408208	95,-
		1.4404	408218	99,-
	250x250 mm	1.4301	408248	114,-
		1.4404	408258	125,-
	Plonasluksnei dangai 200 x 200 mm	1.4301	408241	179,-
		1.4404	408251	217,-
	Apvalus trapas vinilinei dangai Ø 289 mm	1.4301	408240	225,-
		1.4404	408250	278,-

## Trapo 157 viršutinė dalis, apvali



	Viršutinės dalies diametras (mm)	DN	Plienas	Gaminio kodas	Kaina, EUR/vnt.
	230	100	1.4301	446750	90,-
			1.4404	446751	97,-

ACO higieniško teleskopinio trapo 157 paaukštinimo elementas

Informacija apie produktą

Produkto privalumai

■ Paaukštinimo elementai gali būti naudojami grindims, kur reikalinga daugiasluoksnė hidroizoliacija (apsiltintos grindys) arba kai reikia padidinti perdangos plokštės storį.

■ Gali būti pagamintas iš 1.4301 (304) arba 1.4404 (316L) nerūdijančiojo plieno



	Jungės tipas	Plienas	Gaminio kodas	Kaina, EUR/vnt.
	Be sandarinimo jungės	1.4301	408249	60,-
		1.4404	408259	82,-
	Jungė tepamajai hidroizoliacijai	1.4301	408206	122,-
		1.4404	408216	175,-
	Jungė mechaniniam prispaudimui	1.4301	408207	198,-
		1.4404	408217	232,-

## ACO higieniškas fiksuoto aukščio trapas 218

## Informacija apie produktą

## Produkto privalumai

■ Fiksuoto aukščio trapas gali būti naudojamas zonose, kur hidroizoliacija nepriklauso nuo trapo korpuso. Šie trapai gali būti derinami su įvairiomis grotelėmis, priklausomai nuo reikalaujamos apkrovų klasės.

- Higieniška konstrukcija pagal EN 1672, EN ISO 14159 ir Europos higieniškos inžinerijos ir projektavimo grupės (angl. EHEDG) dokumentus Nr. 8, 13 ir 44
- Išbandytas ir sertifikuotas pagal EN 1253
- Išimama kvapo sklendė
- Didelis grotelių pasirinkimas, tarp jų ir slydimui atsparios grotelės
- Ugniai atsparus sprendimas nuo EI 90 iki EI 180 klasės pagal EN 13 501-2



## Fiksuoto aukščio trapas su vertikalia ištekėjimo anga, su sifonu

	Viršutinė dalis	DN	Plienas	Gaminio kodas	Kaina, EUR/vnt.
	300 x 300 mm	100	1.4301	408005	301,-
			1.4404	408105	370,-
	300 x 300 mm	150	1.4301	408007	324,-
			1.4404	408107	388,-

## Fiksuoto aukščio trapas su horizontalia ištekėjimo anga, su sifonu



	Viršutinė dalis	DN	Plienas	Gaminio kodas	Kaina, EUR/vnt.
	300 x 300 mm	100	1.4301	408013	306,-
			1.4404	408113	380,-

ACO higieniškas fiksuoto padidinto aukščio trapas 218

Informacija apie produktą

Produkto privalumai

■ Fiksuoto aukščio trapas gali būti naudojamas zonose, kur hidroizoliacija nepriklauso nuo trapo korpuso. Šie trapai gali būti derinami su įvairiomis grotelėmis, priklausomai nuo reikalaujamos apkrovų klasės.

- Higieniška konstrukcija pagal EN 1672, EN ISO 14159 ir Europos higieniškos inžinerijos ir projektavimo grupės (angl. EHEDG) dokumentus Nr. 8, 13 ir 44
- Išbandytas ir sertifikuotas pagal EN 1253
- Išimamas sifonas
- Ugniai atsparus sprendimas nuo EI 90 iki EI 180 klasės pagal EN 13 501-2
- Visas paviršius pasyvintas rūgštimi



Fiksuoto aukščio trapas su vertikalia ištekėjimo anga, su sifonu, be sandarinimo jungės

	Apibūdinimas	DN	Plienas	Gaminio kodas	Kaina, EUR/vnt.
	Su padidintu sifonu (h=145 mm). Pagilintas nešvarumų indas netinka.	100	1.4301	446848	420,-
			1.4404	446850	470,-
	Tinka pagilintam nešvarumų indui (h=184 mm). Sifonas standartinio dydžio (h=96 mm).	150	1.4301	446943	495,-
			1.4404	446944	555,-

Fiksuoto aukščio trapas su horizontalia ištekėjimo anga, su sifonu, be sandarinimo jungės



	Apibūdinimas	DN	Plienas	Gaminio kodas	Kaina, EUR/vnt.
	300 x 300 mm	100	1.4301	446939	478,-
			1.4404	446940	547,-



## ACO higieniškas teleskopinis trapas 218

## Informacija apie produktą

## Produkto privalumai

- Teleskopiniai trapai gali būti derinami su ACO trapų viršutinėmis dalimis arba latakais.
- Teleskopinis sprendimas leidžia keisti trapo aukštį ir pasukti lataką ar trapą bet kuriuo kampu horizontalioje plokštumoje. Trapai turi flanšą hidroizoliacijai tvirtinti.

- Higieniška konstrukcija pagal EN 1672, EN ISO 14159 ir Europos higieniškos inžinerijos ir projektavimo grupės (angl. EHEDG) dokumentus Nr. 8, 13 ir 44
- Išimama kvapo sklendė
- Su teleskopine tarpine
- Trapo korpusas su vietiniu flanšu arba integruotu hidroizoliaciniu flanšu
- Ugniai atsparus sprendimas nuo EI 90 iki EI 180 klasės pagal EN 13 501-2



## Teleskopinis trapas su vertikalia ištekėjimo anga, su sifonu

	Jungės tipas	DN	Plienias	Gaminio kodas	Kaina, EUR/vnt.
	Be sandarinimo jungės	100	1.4301	408061	204,-
			1.4404	408161	240,-
	Jungė tepamajai hidroizoliacijai	100	1.4301	408063	275,-
			1.4404	408163	330,-
	Jungė mechaniniam prispaudimui	100	1.4301	408065	314,-
			1.4404	408165	436,-
	Be sandarinimo jungės	150	1.4301	408067	230,-
			1.4404	408167	256,-
	Jungė tepamajai hidroizoliacijai	150	1.4301	408069	275,-
			1.4404	408169	352,-
	Jungė mechaniniam prispaudimui	150	1.4301	408071	357,-
			1.4404	408171	452,-

ACO higieniškas teleskopinis trapas 218

Informacija apie produktą

Produkto privalumai

- Teleskopiniai trapai gali būti derinami su ACO trapų viršutinėmis dalimis arba latakais.
- Teleskopinis sprendimas leidžia keisti trapo aukštį ir pasukti lataką ar trapą bet kuriuo kampu horizontalioje plokštumoje. Trapai turi flanšą hidroizoliacijai tvirtinti.

- Higieniška konstrukcija pagal EN 1672, EN ISO 14159 ir Europos higieniškos inžinerijos ir projektavimo grupės (angl. EHEDG) dokumentus Nr. 8, 13 ir 44
- Išbandytas ir sertifikuotas pagal EN 1253
- Išimama kvapo sklendė
- Su teleskopine tarpine
- Trapo korpusas su vietniu flanšu arba integruotu hidroizoliaciniu flanšu



Teleskopinis trapas su horizontalia ištekėjimo anga, su sifonu

	Jungės tipas	DN	Plienas	Gaminio kodas	Kaina, EUR/vnt.
	Be sandarinimo jungės	100	1.4301	408085	204,-
			1.4404	408185	236,-
	Jungė tepamajai hidroizoliacijai	100	1.4301	408087	254,-
			1.4404	408187	323,-
	Jungė mechaniniam prispaudimui	100	1.4301	408089	334,-
			1.4404	408189	431,-

## ACO higieniško teleskopinio trapo 218 viršutinė dalis

## Informacija apie produktą

## Produkto privalumai

■ Viršutinė trapo dalis naudojama su teleskopiniu trapu. Viršutinė trapo dalis priklauso nuo grindų tipo.

- Higieniška konstrukcija pagal EN 1672, EN ISO 14159 ir Europos higieniškos inžinerijos ir projektavimo grupės (angl. EHEDG) dokumentus Nr. 8, 13 ir 44
- 300 x 300 mm viršutinė trapo dalis atitinkančio L 15, M 125 ir C 250 klasę
- Gali būti pagamintas iš 1.4301 (304) arba 1.4404 (316L) nerūdijančiojo plieno



	Viršutinė dalis	Plienas	Gaminio kodas	Kaina, EUR/vnt.
	300x300 mm	1.4301	408228	108,-
		1.4404	408238	135,-
	Plonasluoksnei dangai 300 x 300 mm	1.4301	408243	252,-
		1.4404	408253	265,-
	Plonasluoksnei dangai; su drenažu 300 x 300 mm	1.4301	408247	248,-
		1.4404	408257	267,-
	Apvalus trapas vinilinei dangai Ø 350 mm	1.4301	408242	285,-
		1.4404	408252	299,-



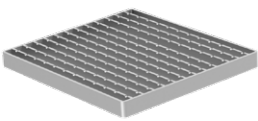
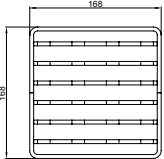
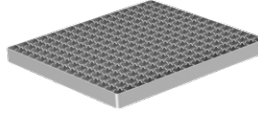
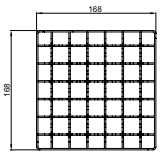
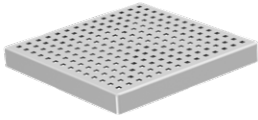
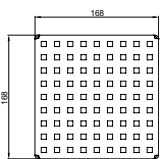
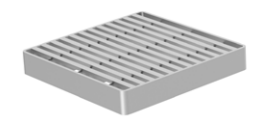
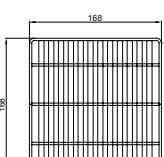
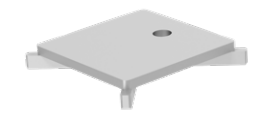
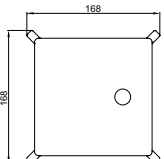
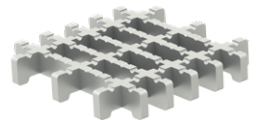
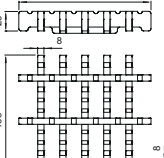

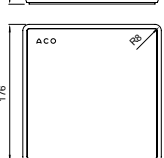
## Grotelės 200 x 200

## Informacija apie produktą

## Produkto privalumai

■ ACO siūlo platų grotelių asortimentą. Ten, kur reikalingi ypač higieniški sprendimai, siūloma rinktis tiltelines arba vientiso liejimo grotelės.

- Higieniška konstrukcija pagal EN 1672, EN ISO 14159 ir Europos higieniškos inžinerijos ir projektavimo grupės (angl. EHEDG) dokumentus Nr. 8, 13 ir 44
- 200 x 200 mm viršutinė trapo dalis
- Gali būti pagamintos iš 1.4301 (304) arba 1.4404 (316L) nerūdijančiojo plieno

Grotelės		Pavadinimas	Apkrovos klasė	Atsparumas slydimui	Plienas	Gaminio kodas	Kaina, EUR/vnt.
		Higieniškos tiltelinės grotelės	R 50	+	1.4301	416912	58,-
					1.4404	416913	88,-
			M 125	+	1.4301	408093	76,-
					1.4404	408193	99,-
			N 250	-	1.4301	408043	78,-
					1.4404	408143	116,-
		Tinklelio tipo grotelės	L 15	+	1.4301	408090	41,-
					1.4404	408190	52,-
				-	1.4301	408091	41,-
					1.4404	408191	52,-
		Perforuotos grotelės	L 15	-	1.4301	408092	41,-
					1.4404	408192	47,-
		Heelsafe grotelės	L 15	-	1.4301	408022	67,-
					1.4404	408122	74,-
		Plyšinis dangtis	R 50	+	1.4301	445780	117,-
					1.4404	445781	144,-
			M 125	+	1.4301	445782	170,-
					1.4404	445783	201,-
		Berėmės tiltelinės grotelės	M125	+	1.4301	446264	127,-
					1.4404	446265	147,-
		Sandarus kvapai dangtis	R50	-	1.4404	445398	155,-
			M125	-	1.4404	445605	320,-

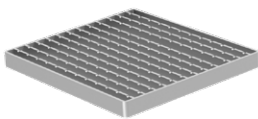
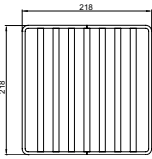
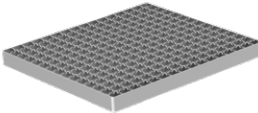
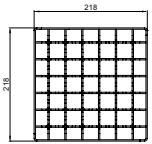
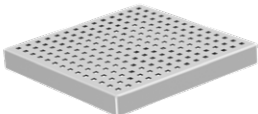
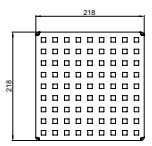
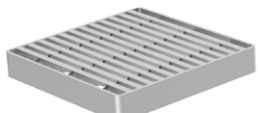
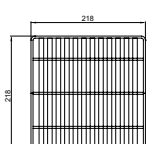
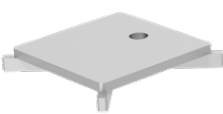
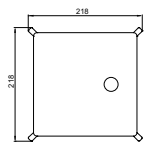
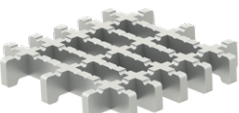
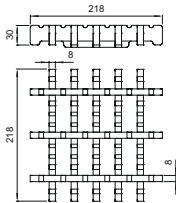

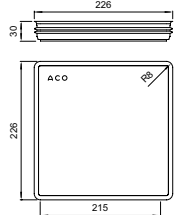
Grotelės 250 x 250

Informacija apie produktą

Produkto privalumai

■ ACO siūly platų grotelių asortimentą. Ten, kur reikalingi ypač higieniški sprendimai, siūloma rinktis tiltelines arba vientiso liejimo grotelės.

- Higieniška konstrukcija pagal EN 1672, EN ISO 14159 ir Europos higieniškos inžinerijos ir projektavimo grupės (angl. EHEDG) dokumentus Nr. 8, 13 ir 44
- 250 x 250 mm viršutinė trapo dalis
- Gali būti pagamintos iš 1.4301 (304) arba 1.4404 (316L) nerūdijančiojo plieno

Grotelės	Pavadinimas	Apkrovos klasė	Atsparumas slydimui	Plienas	Gaminio kodas	Kaina, EUR/vnt.
 	Higieniškos tiltelinės grotelės	R 50	+	1.4301	416914	74,-
				1.4404	416915	123,-
		M 125	+	1.4301	408028	104,-
				1.4404	408128	177,-
		N 250	-	1.4301	408044	174,-
				1.4404	408144	200,-
 	Tinkelio tipo grotelės	L 15	+	1.4301	408095	55,-
				1.4404	408195	75,-
			-	1.4301	408096	55,-
				1.4404	408196	75,-
 	Perforuotos grotelės	L 15	-	1.4301	408097	55,-
				1.4404	408197	66,-
 	Heelsafe grotelės	L 15	-	1.4301	408031	94,-
				1.4404	408131	107,-
 	Plyšinis dangtis	R 50	+	1.4301	445784	196,-
				1.4404	445785	243,-
		M 125	+	1.4301	408030	127,-
1.4404	408130			163,-		
 	Berėmės tiltelinės grotelės	M125	+	1.4301	446268	207,-
				1.4404	446269	245,-
 	Sandarus kvapui dangtis	R50	-	1.4404	445399	198,-
		M125	-	1.4404	445607	431,-



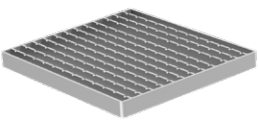
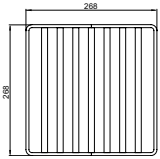
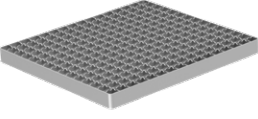
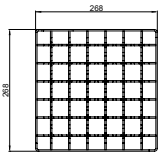
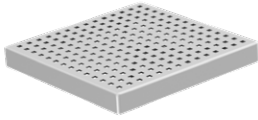
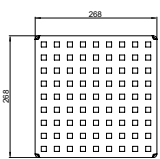
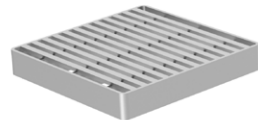
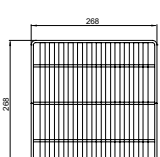
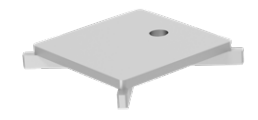
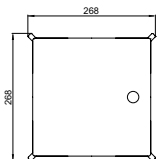
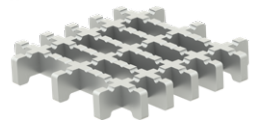
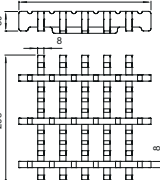

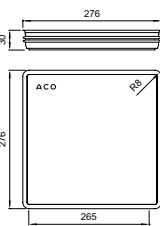
## Grotelės 300 x 300

## Informacija apie produktą

## Produkto privalumai

■ ACO siūlo platų grotelių asortimentą. Ten, kur reikalingi ypač higieniški sprendimai, siūloma rinktis tiltelines arba vientiso liejimo grotelės.

- Higieniška konstrukcija pagal EN 1672, EN ISO 14159 ir Europos higieniškos inžinerijos ir projektavimo grupės (angl. EHEDG) dokumentus Nr. 8, 13 ir 44
- 300 x 300 mm viršutinė trapo dalis
- Gali būti pagamintos iš 1.4301 (304) arba 1.4404 (316L) nerūdijančiojo plieno


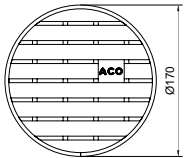

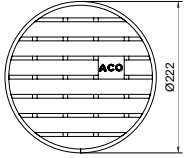

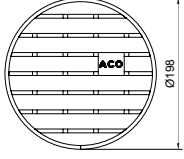
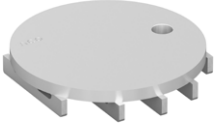
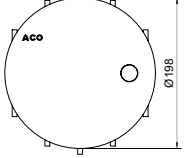
Grotelės		Pavadinimas	Apkrovos klasė	Atsparumas slydimui	Plienas	Gaminio kodas	Kaina, EUR/vnt.
		Higieniškos tiltelinės grotelės	R 50	+	1.4301	416916	100,-
					1.4404	416917	174,-
			M 125	+	1.4301	408037	138,-
					1.4404	408137	266,-
			N 250	-	1.4301	408045	177,-
					1.4404	408145	262,-
		Tinklelio tipo grotelės	L 15	+	1.4301	408034	76,-
					1.4404	408134	105,-
				-	1.4301	408035	76,-
					1.4404	408135	105,-
		Perforuotos grotelės	L 15	-	1.4301	408036	72,-
					1.4404	408136	86,-
		Heelsafe grotelės	L 15	-	1.4301	408040	114,-
					1.4404	408140	145,-
		Plyšinis dangtis	R 50	+	1.4301	445788	178,-
					1.4404	445789	233,-
			M 125	+	1.4301	445790	269,-
					1.4404	445791	338,-
		Berėmės tiltelinės grotelės	M125	+	1.4301	446272	307,-
					1.4404	446273	367,-
		Sandarus kvapui dangtis	R50	-	1.4404	445400	207,-
			M125	-	1.4404	445609	492,-


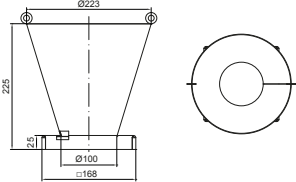
Apvalios grotelės

Informacija apie produktą

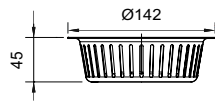
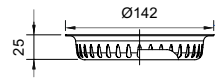
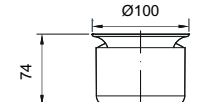
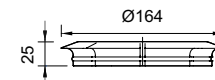
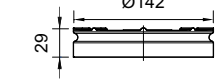
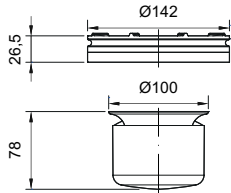

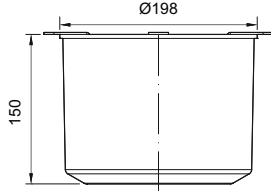

Produkto privalumai

- Higieniška konstrukcija
- Tvirtas ir ilgaamžis nerūdijančiojo plieno gaminy
- Visiškai atitinka EN 1253 reikalavimus
- Gali būti pagamintos iš 1.4301 (304) arba 1.4404 (316L) nerūdijančiojo plieno
- Atitinka L 15 apkrovų klasę

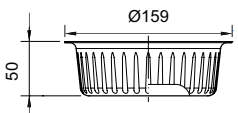
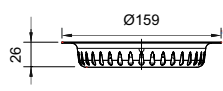
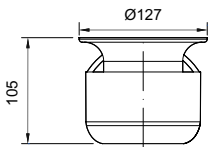


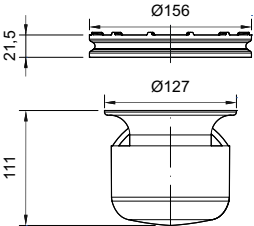
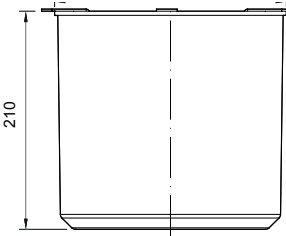
		Pavadinimas	Apkrovos klasė	Atsparumas slydimui	Plienas	Gaminio kodas	Kaina, EUR/vnt.
<b>Grotelės Ø 289 mm viršutinei daliai trapo 157, skirto vinilinei dangai</b>							
		Higieniškos tiltelinės grotelės	L 15	+	1.4301	97146	94,-
					1.4404	97367	121,-
<b>Grotelės Ø 350 mm viršutinei daliai trapo 218, skirto vinilinei dangai</b>							
		Higieniškos tiltelinės grotelės	L 15	+	1.4301	97148	129,-
					1.4404	97388	173,-
<b>Grotelės apvaliajam trapui 157 (viršutinės dalies vidinis diametras 200 mm)</b>							
		Higieniškos tiltelinės grotelės	M 125	+	1.4301	446776	205,-
					1.4404	446777	216,-
		Higieniškas plyšinis dangtis	M 125	+	1.4301	446788	150,-
					1.4404	446789	181,-

		Viršutinė trapo dalis	Gaminio kodas	Kaina, EUR/vnt.
		200 x 200 mm	415918	125,-

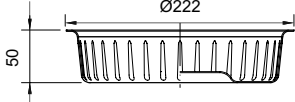
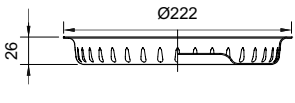
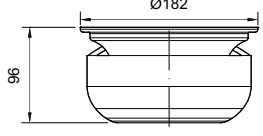
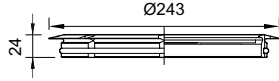
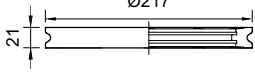
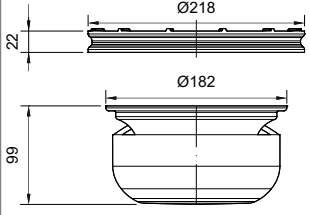
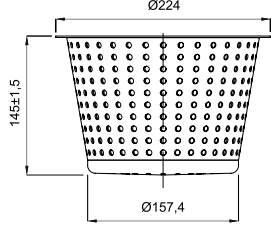
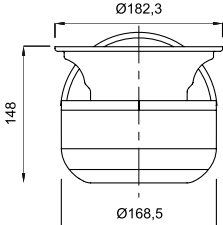
## Priedai ACO higieniškiems trapams 142

	Aprašymas	Taikymas	Plienas	Gaminio kodas	Kaina, EUR/vnt.
	Nešvarumų indas ■ Nerūdijantis plienas ■ 0,4 l tūris	■ ACO higieniškam trapui 142 <input type="checkbox"/> Teleskopiniam vertikaliai ir horizontaliam	1.4301	416900	23,-
			1.4404	416901	26,-
	Nešvarumų indas ■ Nerūdijantis plienas ■ 0,3 l tūris	■ ACO higieniškam trapui 142 <input type="checkbox"/> Fiksuoto aukščio vertikaliai ir horizontaliam	1.4301	416902	18,-
			1.4404	416903	22,-
	Sifonas ■ Nerūdijantis plienas ■ 50 mm hidraulinis uždoris	■ ACO higieniškam trapui 142 <input type="checkbox"/> Fiksuoto aukščio <input type="checkbox"/> Teleskopiniam	1.4301	414741	45,-
			1.4404	414841	53,-
	Tarpinė ■ NBR	■ ACO higieniškam trapui 142 <input type="checkbox"/> Fiksuoto aukščio <input type="checkbox"/> Teleskopiniam		414742	13,-
	Tarpinė sifonui ■ NBR	■ ACO higieniškam trapui 142 <input type="checkbox"/> Fiksuoto aukščio <input type="checkbox"/> Teleskopiniam		414743	6,-
	ACO priešgaisrinė sklendė vertikaliai trapui 142 su DN 75 jungtimi 	■ ACO higieniškam trapui 142 <input type="checkbox"/> Fiksuoto aukščio, vertikaliai <input type="checkbox"/> Teleskopiniam, vertikaliai		416930	123,-
	ACO priešgaisrinė sklendė vertikaliai trapui 142 su DN 100 jungtimi 	■ ACO higieniškam trapui 142 <input type="checkbox"/> Fiksuoto aukščio, vertikaliai <input type="checkbox"/> Teleskopiniam, vertikaliai		416931	124,-

Priedai ACO higieniškiems trapams 157

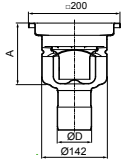
	Aprašymas	Taikymas	Plienas	Gaminio kodas	Kaina, EUR/vnt.
	Nešvarumų indas ■ Nerūdijantysis plienas ■ 0,6 l tūris	■ ACO higieniškam trapui 157 <input type="checkbox"/> Teleskopiniam vertikaliai <input type="checkbox"/> Fiksuoto aukščio vertikaliai	1.4301	416904	26,-
			1.4404	416905	30,-
	Nešvarumų indas ■ Nerūdijantysis plienas ■ 0,3 l tūris	■ ACO higieniškam trapui 157 <input type="checkbox"/> Teleskopiniam horizontaliam <input type="checkbox"/> Fiksuoto aukščio horizontaliam	1.4301	416906	21,-
			1.4404	416907	23,-
	Sifonas ■ Nerūdijantysis plienas ■ 50 mm hidraulinis uždaris	■ ACO higieniškam trapui 157 <input type="checkbox"/> Fiksuoto aukščio <input type="checkbox"/> Teleskopiniam	1.4301	408200	60,-
			1.4404	408210	63,-
	Tarpinė ■ NBR	■ ACO higieniškam trapui 157 <input type="checkbox"/> Fiksuoto aukščio <input type="checkbox"/> Teleskopiniam		408205	13,-
	Tarpinė sifonui ■ NBR	■ ACO higieniškam trapui 157 <input type="checkbox"/> Fiksuoto aukščio <input type="checkbox"/> Teleskopiniam		408201	7,-
	ACO priešgaisrinė sklendė vertikaliai trapui 157 su DN 75 jungtimi	■ ACO higieniškam trapui 157 <input type="checkbox"/> Fiksuoto aukščio, vertikaliai <input type="checkbox"/> Teleskopiniam, vertikaliai		416932	158,-
	ACO priešgaisrinė sklendė vertikaliai trapui 157 su DN 100 jungtimi	■ ACO higieniškam trapui 157 <input type="checkbox"/> Fiksuoto aukščio, vertikaliai <input type="checkbox"/> Teleskopiniam, vertikaliai		416933	155,-

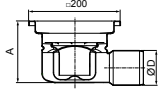
## Priedai ACO higieniškiems trapams 218

	Aprašymas	Taikymas	Plienas	Gaminio kodas	Kaina, EUR/vnt.
	Nešvarumų indas ■ Nerūdijantis plienas ■ 1,4 l tūris	■ ACO higieniškam trapui 218 <input type="checkbox"/> Teleskopiniam vertikaliai <input type="checkbox"/> Fiksuoto aukščio vertikaliai	1.4301	416908	31,-
			1.4404	416909	37,-
	Nešvarumų indas ■ Nerūdijantis plienas ■ 0,7 l tūris	■ ACO higieniškam trapui 218 <input type="checkbox"/> Teleskopiniam horizontaliam <input type="checkbox"/> Fiksuoto aukščio horizontaliam	1.4301	416910	26,-
			1.4404	416911	31,-
	Sifonas ■ Nerūdijantis plienas ■ 50 mm hidraulinis uždoris	■ ACO higieniškam trapui 218 <input type="checkbox"/> Fiksuoto aukščio <input type="checkbox"/> Teleskopiniam	1.4301	408220	70,-
			1.4404	408230	88,-
	Tarpinė ■ NBR	■ ACO higieniškam trapui 218 <input type="checkbox"/> Fiksuoto aukščio <input type="checkbox"/> Teleskopiniam		408225	16,-
	Tarpinė sifonui ■ NBR	■ ACO higieniškam trapui 218 <input type="checkbox"/> Fiksuoto aukščio <input type="checkbox"/> Teleskopiniam		408221	12,-
	ACO priešgaisrinė sklendė vertikaliai trapui 218 su DN 100 jungtimi	■ ACO higieniškam trapui 218 <input type="checkbox"/> Fiksuoto aukščio, vertikaliai <input type="checkbox"/> Teleskopiniam, vertikaliai		416934	183,-
	Nešvarumų indas ■ Nerūdijantis plienas	■ ACO higieniškam fiksuoto padidinto aukščio trapui ■ Talpa 3.2 l	1.4301	446945	90,-
			1.4404	446946	98,-
	Sifonas padidintas	■ ACO higieniškam fiksuoto padidinto aukščio trapui	1.4301	447807	108,-
			1.4404	447808	123,-

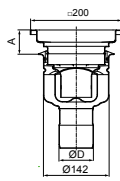
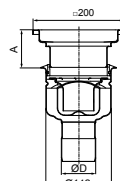
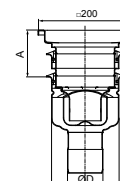
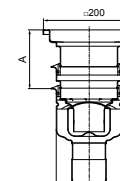
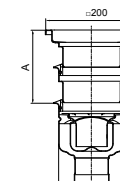
Debitai ir konstrukciniai aukščiai

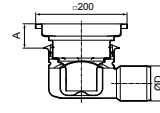
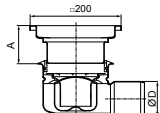
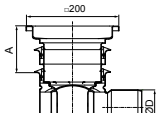
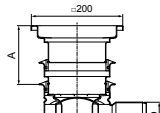
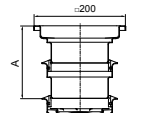
ACO fiksuoto aukščio higieniškas trapas 142

		
		Debitas, l/s
Ø D		A = 135 mm
110	Vertikalus	1.6

		
		Debitas, l/s
Ø D		A = 135 mm
110	Horizontalus	1.6

ACO teleskopinis higieniškas trapas 142

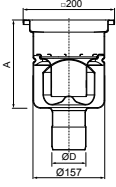
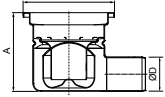
						
		Debitas, l/s				
Ø D		A = 52 mm	A = 82 mm	A = 97 mm	A = 127 mm	A = 157 mm
110	Vertikalus	1.6	1.8	1.8	1.9	2.0

						
		Debitas, l/s				
Ø D		A = 52 mm	A = 82 mm	A = 97 mm	A = 127 mm	A = 157 mm
110	Horizontalus	1.6	1.8	1.8	1.9	2.0

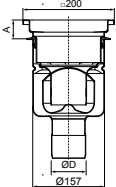
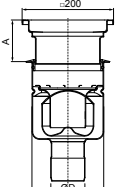
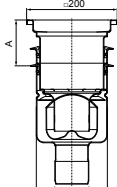
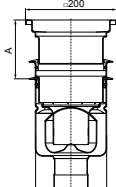
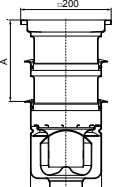


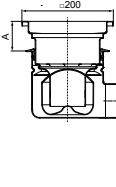
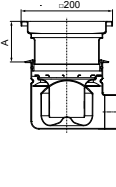
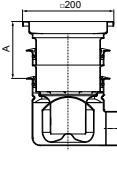
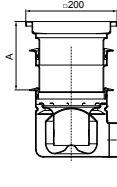
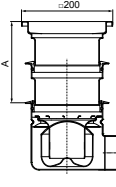
## Debitai ir konstrukciniai aukščiai

## ACO fiksuoto aukščio higieniškas trapas 157

					
		<b>Debitas, l/s</b>		<b>Debitas, l/s</b>	
$\varnothing D$		<b>A = 193 mm</b>		$\varnothing D$	
110	Vertikalus	3.5		110	Horizontalus
		<b>Debitas, l/s</b>		<b>Debitas, l/s</b>	
$\varnothing D$		<b>A = 170 mm</b>		$\varnothing D$	
110	Horizontalus	2.8		110	Horizontalus

## ACO teleskopinis higieniškas trapas 157

						
		<b>Debitas, l/s</b>				
$\varnothing D$		<b>A = 65 mm</b>	<b>A = 91 mm</b>	<b>A = 125 mm</b>	<b>A = 153 mm</b>	<b>A = 180 mm</b>
110	Vertikalus	3.5	4.0	4.1	4.2	4.4

						
		<b>Debitas, l/s</b>				
$\varnothing D$		<b>A = 52 mm</b>	<b>A = 82 mm</b>	<b>A = 97 mm</b>	<b>A = 127 mm</b>	<b>A = 157 mm</b>
110	Horizontalus	2.8	3.3	3.6	4.0	4.4

Debitai ir konstrukciniai aukščiai

ACO fiksuoto aukščio higieniškas trapas 218

		Debitas, l/s
Ø D		A = 200 mm
110	Vertikalus	5.0
160		5.0

		Debitas, l/s
Ø D		A = 177 mm
110	Horizontalus	4.4

ACO teleskopinis higieniškas trapas 218

		Debitas, l/s				
Ø D		A = 65 mm	A = 91 mm	A = 125 mm	A = 153 mm	A = 180 mm
110	Vertikalus	5.0	5.5	5.6	5.8	6.2
160		5.0	5.5	5.6	5.8	6.2

		Debitas, l/s				
Ø D		A = 72 mm	A = 98 mm	A = 132 mm	A = 156 mm	A = 187 mm
110	Horizontalus	4.4	4.6	4.8	4.9	5.4

## ACO fiksuoto aukščio trapas 315

## Informacija apie gaminį

## Produkto privalumai

- Vandens pralaidumas 20 l/s
- Higieniška konstrukcija pagal EN 1672, EN ISO 14159 ir Europos higieniškos inžinerijos ir projektavimo grupės (angl. EHEDG) dokumentus Nr. 8, 13 ir 14
- Išimamas sifonas

- Pagamintas iš nerūdijančiojo plieno 1.4301 (AISI 304)
- Apkrovų klasė: R50 pagal LST EN 1253



## Fiksuoto aukščio trapas su vertikalia ištekėjimo anga, su sifonu

	Viršutinė dalis	DN	Gaminio kodas	Kaina, EUR/vnt.
	400 x 400 mm	150	446844	679,-

## Tiltelinės grotelės, apkrovų klasė R50

	Pavadinimas	Atsparumas slydimui	Kiekis, reikalingas trapui uždengti	Gaminio kodas	Kaina, EUR/vnt.
	Higieniškos tiltelinės grotelės	+	2	447766	139,-

## Priedai

	Aprašymas	Taikymas	Gaminio kodas	Kaina, EUR/vnt.
	Nešvarumų indas <ul style="list-style-type: none"> <li>■ Nerūdijantis plienas</li> <li>■ 9,5 l tūris</li> </ul>	<ul style="list-style-type: none"> <li>■ ACO higieniškam trapui 440</li> </ul>	447681	125,-
	Sifonas <ul style="list-style-type: none"> <li>■ Nerūdijantis plienas</li> </ul>	<ul style="list-style-type: none"> <li>■ ACO higieniškam trapui 440</li> </ul>	447673	127,-

ACO fiksuoto aukščio trapas 440

Informacija apie gaminį

Produkto privalumai

- Vandens pralaidumas 20 l/s
- Higieniška konstrukcija pagal EN 1672, EN ISO 14159 ir Europos higieniškos inžinerijos ir projektavimo grupės (angl. EHEDG) dokumentus Nr. 8, 13 ir 14
- Išimamas sifonas

- Pagamintas iš nerūdijančiojo plieno 1.4301 (AISI 304)
- Apkrovų klasė: R50 pagal LST EN 1253



Fiksuoto aukščio trapas su vertikalia ištekėjimo anga, su sifonu

	Viršutinė dalis	DN	Gaminio kodas	Kaina, EUR/vnt.
	600 x 600 mm	200	446397	1 339,-

Tiltelinės grotelės, apkrovų klasė R50

	Pavadinimas	Atsparumas slydimui	Kiekis, reikalingas trapui uždengti	Gaminio kodas	Kaina, EUR/vnt.
	Higieniškos tiltelinės grotelės	+	2	446400	453,-

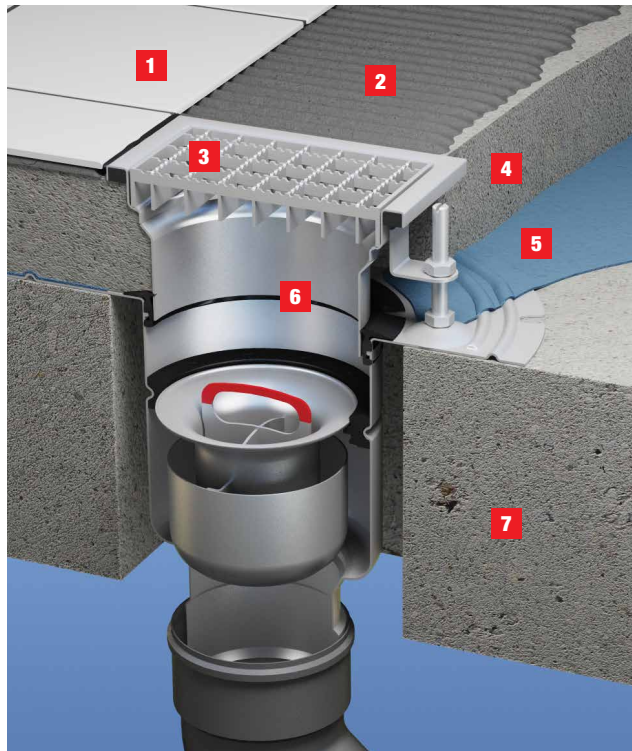
Priedai

	Aprašymas	Taikymas	Gaminio kodas	Kaina, EUR/vnt.
	Nešvarumų indas ■ Nerūdijantis plienas ■ 9,5 l tūris	■ ACO higieniškam trapui 440	446399	125,-
	Sifonas ■ Nerūdijantis plienas	■ ACO higieniškam trapui 440	446398	212,-

## ACO higieniški trapai. Montavimo rekomendacijos

## Teleskopinio trapo montavimas perdangoje

- 1** Keraminės plytelės
- 2** Plytelių klijavimo skiedinys
- 3** Mastikos pavidalo hermetikas
- 4** Išlyginamasis grindų sluoksnis
- 5** Vandeniui nelaidi membrana
- 6** Trapas
- 7** Perdangos plokštė su anga trapo korpusui įstatyti



## Teleskopinio trapo su paaukštinimo elementu montavimas perdangoje

- 1** Keraminės plytelės
- 2** Plytelių klijavimo skiedinys
- 3** Mastikos pavidalo hermetikas
- 4** Išlyginamasis grindų sluoksnis
- 5** Vandeniui nelaidi membrana
- 6** Izoliacija
- 7** Dviejų flanšų trapas
- 8** Perdangos plokštė su anga trapo korpusui įstatyti





Gaminiai paviršinio vandens surinkimui,  
valymui, sulaikymui ir antriniam panaudojimui



---

#### Lauko inžinerija

- Paviršinio vandens surinkimo latakai
- Paviršinio vandens surinkimo trapai
- Ketiniai šulinių liukai
- Lengvųjų skysčių skirtuvai
- Sunkiųjų metalų skirtuvai
- Smėliagaudės
- Infiltracinės ir akumuliacinės talpos
- Varliagyvių apsaugos sistemos keliams

#### Pastatų vidaus inžinerija

- Dušo latakai ir trapai
- Nerūdijančiojo plieno latakai ir trapai
- Balkonų ir terasų drenažas
- Nerūdijančiojo plieno vamzdynai
- Riebalų skirtuvai
- Krakmolo skirtuvai
- Nuotekų pakėlimo įrenginiai
- Pravalų ir šachtų liukai

---

#### ACO Nordic, UAB

Lukiškių g. 5  
01108 Vilnius  
+370 5 212 4898

info@aco.lt  
[www.aco.lt](http://www.aco.lt)