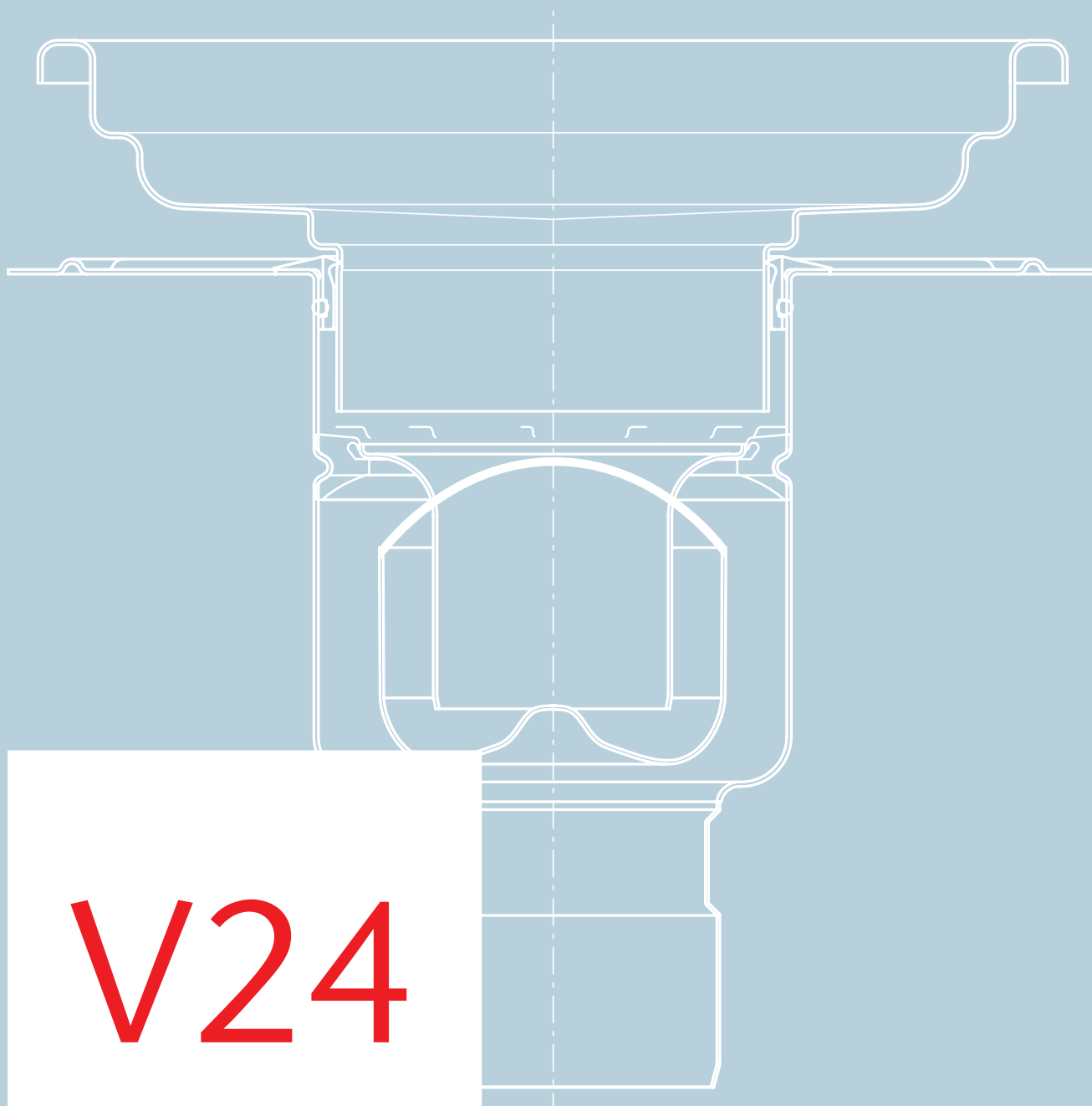


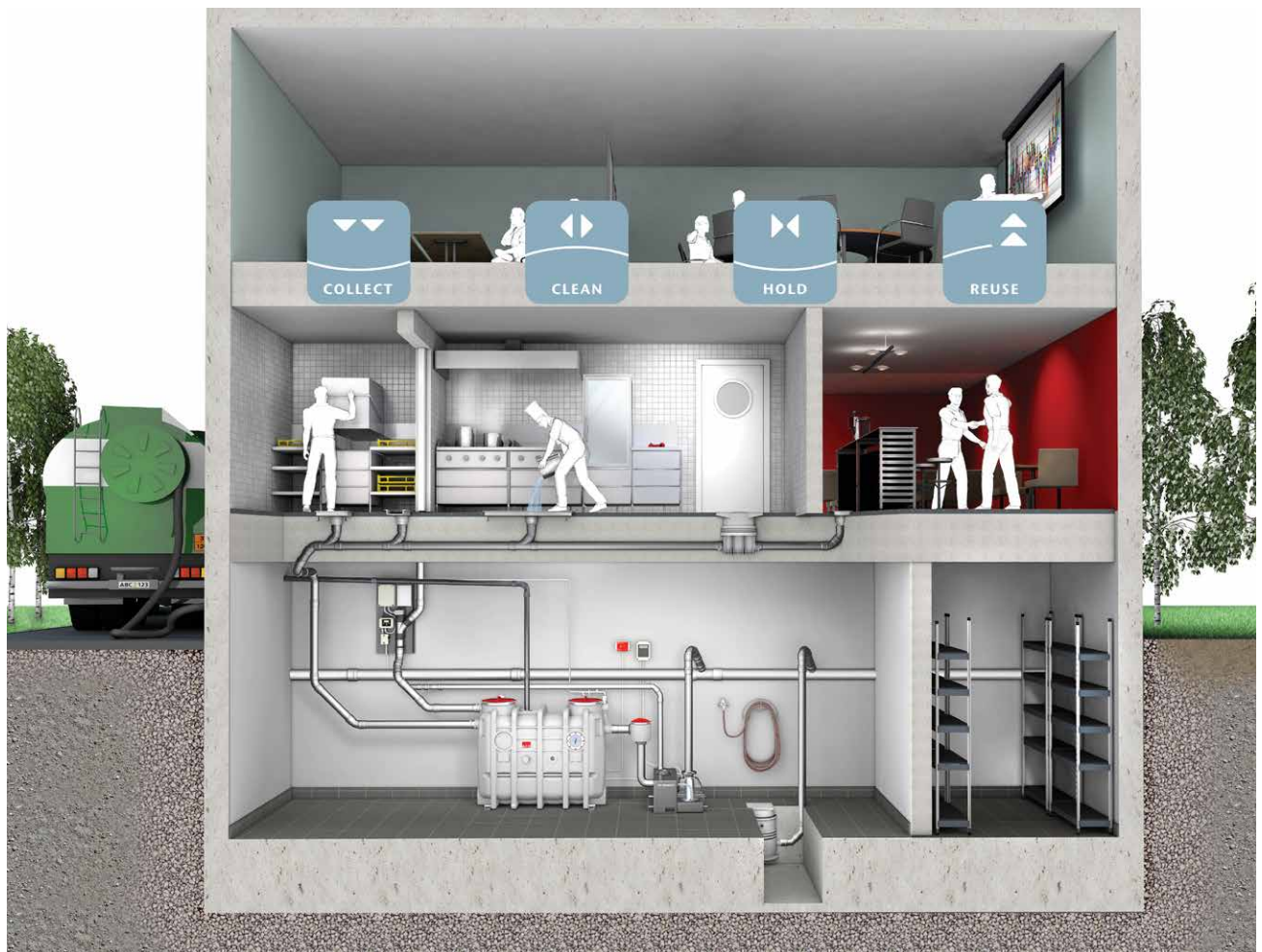
Galioja nuo 2024 m. kovo 1 d.



V24

ACO vidaus sistemos

Kainoraštis V24
Kainos be PVM



Surinkimas

- Linijinio vandens surinkimo latakai
- Gatvių trapai
- Ketiniai liukai



Valymas

- Naftos produktų skirtuvai
- Riebalų skirtuvai



Sulaikymas

- Atbuliniai vožtuvai
- Plyšiniai akumuliaciniai latakai
- Šviesos prieduobės



Išleidimas

- Siurblinės
- Medžių apsaugos
- Infiltracinės ir akumuliacinės talpos



Atbulinés srovés vožtuvai

6



Apsisaugojimas nuo atbulinio tekėjimo



Nesvarbu, ar vanduo į rūšį sunkiasi dėl perkrautos nuotekų sistemos, nesandarių rūšio langų ar per duris – apsisaugoti nuo vandens patalpose, esančiose žemiau patvankos lygio, yra sudėtingas uždavinys. Pastaraisiais metais Europoje smarkiai išaugo

liūčių ir potvynių sukelta žala pastatams. Ši tendencija, pasak ekspertų, ateityje didės. Kaip viso to išvengti, rašoma kituose leidinio skyriuose.

Kas sukelia atbulinį tekėjimą?

Dėl ekonominių priežasčių visuomeninė nuotekų sistema pagal EN 12056-4 yra pritaikyta tik vidutinio lietaus sukeltiems padariniams, o ne ekstremaliems klimato reiškiniams, pvz., smarkiam lietaui. Didžiulės liūtyš perkrauna nuotekų sistemą ir vandens perteklius nuotekų šuliniais pakyla iki patvankos lygio. Tuo pačiu metu atgal tekančios nuotekos patenka į aplinkinių namų drenažo sistemas.

Užtvindyti gali ir dėl šių priežasčių:

- Užsikimšus ar trūkus vamzdžiams;
- Esant pažeistiems vamzdynams, pvz., sumažėjus vamzdžio skersmeniui dėl jaugusių medžių šaknų;
- Nuotekų sistemos, prie kurios yra prijungta namo nuotekų sistema, centrinių siurblių gedimo atveju;
- Esant neplanuotam įtekėjimui, pvz., plaunant vamzdynus arba dėl gaisro gesinimo;
- Padidėjus nuotekų srautui, prijungus papildomas jungtis (pvz., plečiantis gyvenamosioms vietovėms).

Kokia klimato ateitis?

Nuo smarkių liūčių, pastaraisiais metais nukenčia daugelis Europos regionų, būna perkraunama nuotekų sistema ir užtvindyti daugybė rūšių. Sinoptikai vieningai tvirtina, kad potvyniai ir smarkios liūtyš Europoje tik dažnės.

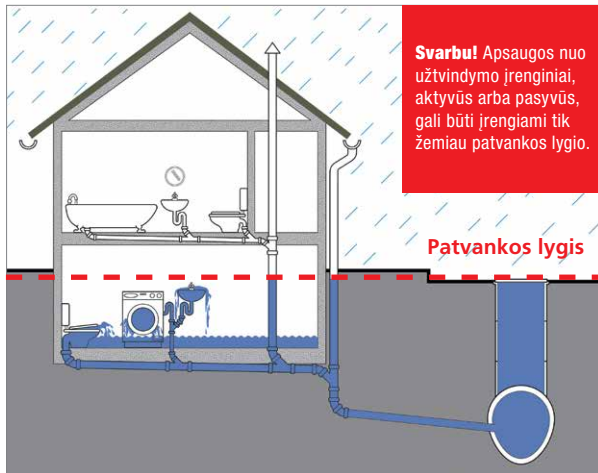
Techninė informacija

**Apie ACO atbulinės srovės vožtuvus ir ACO nuotekų pakėlimo įrenginius**

Šiame skyriuje pateikiama platesnė techninė informacija apie atbulinės srovės vožtuvus ir nuotekų pakėlimo įrenginius, apžvelgiant taikymo sritis, standartus, ACO naujoves apsaugos nuo užtvindymo srityje.

Taikymo sritys ir standartai

Patvankos lygis



Patvankos lygis yra toks maksimalus lygis, iki kurio sistemoje gali pakilti nuotekų vanduo. Paprastai tai būna gatvės paviršius. Nuo šio lygio nuotekos pasiskirsto vietovės paviršiuje. Patvankos lygį oficialiai nustato vietinė valdžia.



Patalpos, esančios žemiau patvankos lygio, galėtų būti užtvindytos, nes nuotekos pakiltų per grindų drenažą, dušo latakus ar tualetus. Būtų patirta didelių materialinių nuostolių.

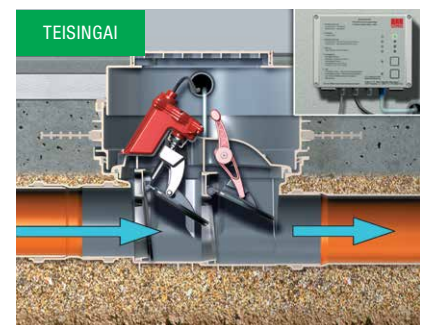
Produkto pasirinkimas, atsižvelgiant į nuotekų rūšį

Renkantis produktą, reikia atsižvelgti į nuotekų rūšį. Jos skirstomos į nuotekas be fekalijų ir nuotekas su fekalijomis.

Pastaba! Atbuliniuose vožtuvuose, skirtuose nuotekoms su fekalijomis, esant normalioms sąlygoms, uždoriai yra visada pakelti. Prasidėjus atbuliniam tekėjimui, uždoriai užsidaro automatiškai. Atbuliniuose vožtuvuose nuotekoms be fekalijų naudojami švytuokliniai uždoriai. Švytuoklinius uždorius naudojant nuotekoms su fekalijomis, kiltų užsikimšimo rizika dėl nuotekose su fekalijomis esančių kietųjų medžiagų.



Netinkamas švytuoklinio uždorio naudojimas nuotekoms su fekalijomis

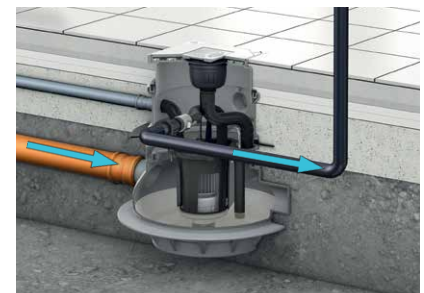


Pakelti uždoriai automatinuose atbuliniuose vožtuvuose, skirtuose nuotekoms su fekalijomis

Nuotekų pakėlimo įrenginiuose, skirtuose nuotekoms su fekalijomis, yra montuojami nuotekų smulktuvai arba sukūriniai įrenginiai, kad būtų galima transportuoti kietąsias medžiagas.



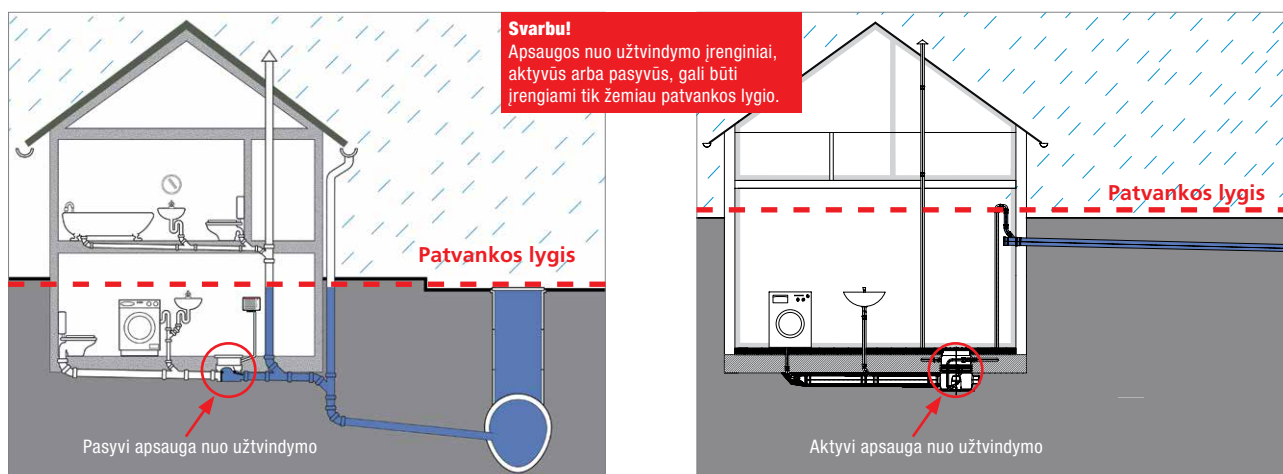
Mono nuotekų pakėlimo įrenginys nuotekoms be fekalijų



Mono nuotekų pakėlimo įrenginys nuotekoms su fekalijomis, su nuotekų smulktuvu

Taikymo sritys ir standartai

Apsauga nuo užtvindymo pagal EN 12056 ir DIN 1986-100



Atbulinių vožtuvų funkcijos

- Pasyvi apsauga nuo užtvindymo
- Sustabdyti nuotekų srautą išimtiniais atvejais
- Vokietijoje nuotekoms be fekalijų leistini tik Tipo 2, 3 ir 5 atbuliniai vožtuvai
- Nuotekoms su fekalijomis galima naudoti tik atbulinius vožtuvus, pažymėtus ženklu „F“

Nuotekų pakėlimo įrenginių funkcijos

- Aktyvi atbulinio tekėjimo apsauga, standartas EN 12050
- Esant atbuliniam tekėjimui, jie siurbia nuotekas per patvankos kilpą iš namų į viešąją kanalizaciją

Priklausomai nuo nuotekų rūšies

- Atbulinio tekėjimo apsauga nuotekoms be fekalijų
- Atbulinio tekėjimo apsauga nuotekoms su fekalijomis

Standartai

Remiantis DIN 1986-100 ir DIN EN 12056, drenažiniai taškai, esantys žemiau patvankos lygio, nuo atbulinio srauto iš kanalizacijos turi būti apsaugoti, įrengiant nuotekų pakėlimo įrenginius su patvankos kilpa pagal EN 12056-4 (aktyvi apsauga nuo užtvindymo). Esant tam tikroms sąlygoms, gali būti naudojami ir atbuliniai vožtuvai pagal EN 13564-1 (pasyvi apsauga nuo užtvindymo).

Montuojant atbulinį vožtuvą, reikia laikytis šių reikalavimų:

- Nuotekų išvedimui turi būti sudarytas natūralus nuolydis;
- Patalpos turi būti naudojamos tik kaip pagalbinės, t.y. patalpų užtvindymo atveju neturi būti padaryta materialinių nuostolių ir neturi kilti pavojus gyventojų sveikatai;

- Gyventojų skaičius turi būti nedidelis, ir turi būti sudaryta galimybė jiems pasinaudoti tualetu, esančiu virš atbulinio srauto;
- Atbulinio srauto atveju drenažinis taškas turi būti nenaudojamas.

Techninė priežiūra pagal standartus

Visų rūšių atbulinio tekėjimo apsaugos įrenginiai turi būti aptarnaujami lentelėje pateiktais intervalais.

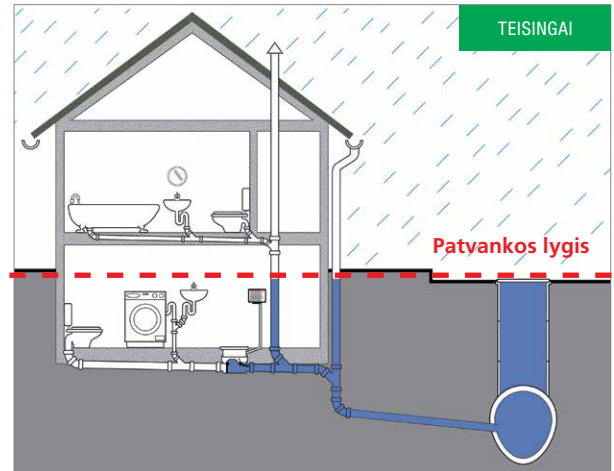
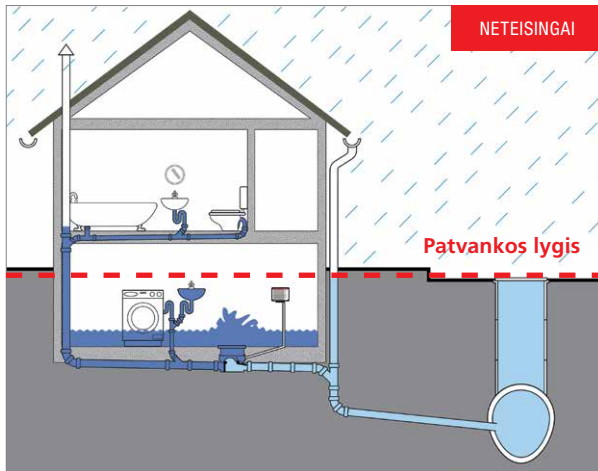
Techninio aptarnavimo intervalas	Atbulinės srovės vožtuvai pagal EN 13564	Nuotekų pakėlimo įrenginiai pagal EN 12050*
Kasdienė veikimo kontrolė kas 1–2 d. (atlieka operatorius)	Ne	Taip**
Kas mėnesį (atlieka operatorius)	Taip	Ne
Du kartus per metus (atlieka specialistas)	Taip	Ne
Kasmetinė priežiūra (atlieka specialistas)	Ne	Taip

* Įrengiant privačiame name.

** ACO nuotekų pakėlimo įrenginiuose su pneumatiniu valdymu tai atliekama automatiškai.

Taikymo sritys ir standartai

Atbulinių vožtuvų montavimo rekomendacijos



Atbuliniai vožtuvai apsaugo vamzdyną nuo atbulinio tekėjimo bei tekančių nuotekų. Jei, kaip šiame klaidingame pavyzdyje, drenavimo taškai, esantys virš patvankos lygio, išvesti per atbulinius vožtuvus, atbulinio tekėjimo atveju būtų sukeltas **savaiminis užtvindymas**. Dėl šios priežasties savitakių nuotekų vamzdžius visada reikia prijungti tēkmės kryptimi už apsaugos nuo atbulinio tekėjimo įrenginių.

Drenavimo taškai virš patvankos lygio

Tai apima ir stogo paviršių bei lietaus nuotekų vamzdžius. Galimi nuvedimo variantai:

- Tiesioginis nuvedimas;
- Nėra nuvedimo per nuotekų pakėlimo įrenginius arba atbulinius vožtuvus.

Drenavimo taškai žemiau patvankos lygio

Atbulinės srovės apsaugos įrenginiai užkerta kelią užtvindymui žemiau patvankos lygio.



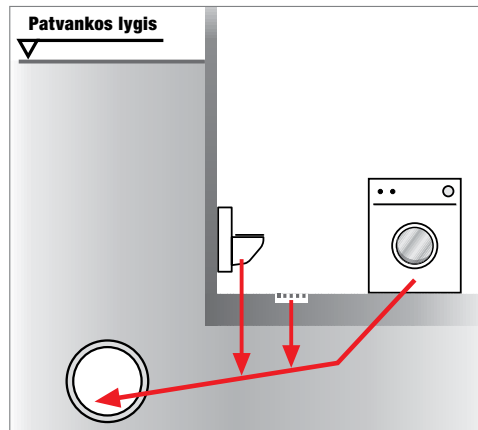
ACO atbulinių vožtuvų klasifikacija pagal EN 13564-1

EN 13564 yra aprašyti 6 tipų atbuliniai vožtuvai, tokiu būdu apibrėžiant lietaus vandens, nuotekų be fekalijų ir nuotekų su fekalijomis naudojimą.

Tipas	Paveikslėlis	Montavimas	Savaiminis uždoris	Avarinis uždoris	Naudojimas	Atitinka šie ACO produktai
0		Į horizontalius vamzdžius	1	0	Lietaus nuotekų nuvedimo sistemoje	Triplex-K-0
1		Į horizontalius vamzdžius	1	1*	Lietaus nuotekų nuvedimo sistemoje	Triplex-K-1
2		Į horizontalius vamzdžius	2	1*	Lietaus nuotekų nuvedimo sistemoje/ nuotekoms be fekalijų	Triplex-K-2
3		Į horizontalius vamzdžius	1 (pneumatinis arba elektrinis)	1*	Nuotekoms be fekalijų ir nuotekoms su fekalijomis (pažymėta raide „F“)	Quatrix-K-3F
4		Į grindų trapus	1	1*	Nuotekoms be fekalijų	Kai kuriose šalyse (pvz., Vokietijoje) draudžiama naudoti
5		Į grindų trapus	2	1*	Nuotekoms be fekalijų	Junior

* Avarinis uždoris gali būti derinamas su savaiminiu uždoriu.

Drenažinis taškas žemiau patvankos lygio, su nuolydžiu į kanalizaciją



Susidariusios nuotekos, įrengus nuolydį, gali būti išvestos į kanalizaciją, tačiau drenažinis taškas yra žemiau patvankos lygio ir užtvindymo atveju gali būti pažeistas.

* Drenažiniuose taškuose, esančiuose žemiau patvankos lygio, BE nuolydžio į kanalizaciją, jokių būdu **NEGALI** būti naudojami atbuliniai vožtuvai, o tik nuotekų pakėlimo įrenginiai.

Patalpos, kuriose yra vertingo turto



Pagalbinės patalpos



Drenavimas atbulinio tekėjimo atveju
NEREIKALINGAS

Drenavimas atbulinio tekėjimo atveju
REIKALINGAS

Drenavimas atbulinio tekėjimo atveju
NEREIKALINGAS

Nuotekų pakėlimo įrenginiai (MONO versija), montuojami grindyse

- Nuotekoms be fekalijų: ACO nuotekų pakėlimo įrenginys Sinkamat-K
- Nuotekoms su fekalijomis: ACO nuotekų pakėlimo įrenginys Muli-UF
- **NEGALIMA apsi-eiti be drenažinio taško:**
Nuotekų pakėlimo įrenginiai (DUO versija)

Nuotekų pakėlimo įrenginiai (MONO versija), laisvai pastatomi

- Nuotekoms be fekalijų: ACO nuotekų pakėlimo įrenginys Sinkamat
- Nuotekoms su fekalijomis: ACO nuotekų pakėlimo įrenginys Muli-Star

Nuotekų pakėlimo įrenginiai (DUO versija), laisvai pastatomi

- Nuotekoms be fekalijų: ACO nuotekų pakėlimo įrenginys Muli-Mini
- Nuotekoms su fekalijomis: ACO nuotekų pakėlimo įrenginys Muli-Star DDP

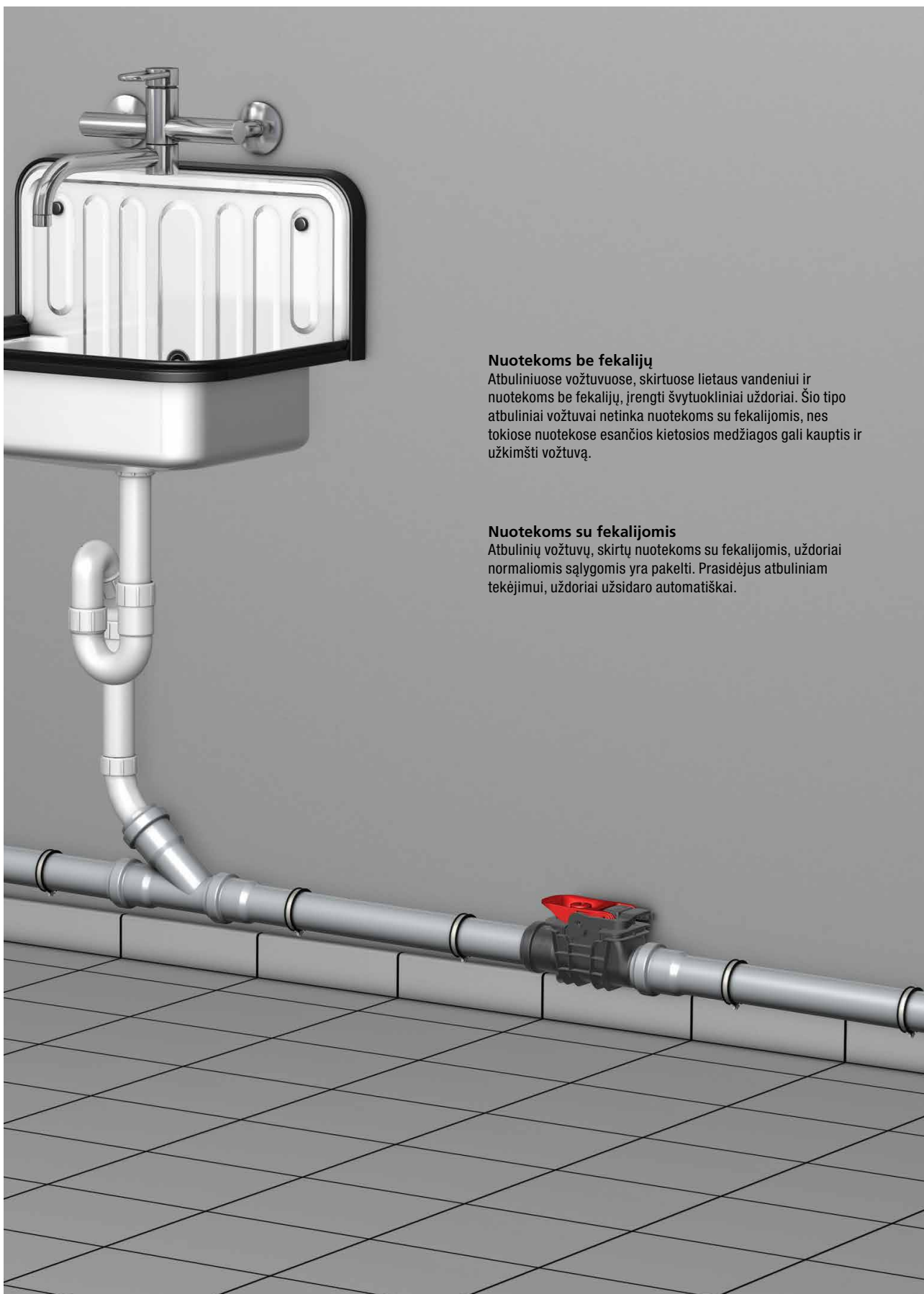
Atbuliniai vožtuvai, pritaikyti montuoti grindyse

- Nuotekoms be fekalijų: ACO rūšio trapas Junior arba ACO automatinis atbulinis vožtuvas Quatrix-K
- Nuotekoms su fekalijomis: ACO automatinis atbulinis vožtuvas Quatrix-K

Atbuliniai vožtuvai, pritaikyti montuoti atviraime vamzdyne

- Nuotekoms be fekalijų: ACO atbulinis vožtuvas Triplex
- Nuotekoms su fekalijomis: ACO automatinis atbulinis vožtuvas Quatrix-K

Produktų apžvalga

**Nuotekoms be fekalijų**

Atbuliniuose vožtuvuose, skirtuose lietaus vandeniui ir nuotekoms be fekalijų, įrengti švytuokliniai uždoriai. Šio tipo atbuliniai vožtuvai netinka nuotekoms su fekalijomis, nes tokiose nuotekose esančios kietosios medžiagos gali kauptis ir užkimšti vožtuvą.

Nuotekoms su fekalijomis

Atbulinių vožtuvų, skirtų nuotekoms su fekalijomis, uždoriai normaliomis sąlygomis yra pakelti. Prasidėjus atbuliniam tekėjimui, uždoriai užsidaro automatiškai.

ACO Junior trapas su atbuliniu vožtuvu nuotekoms be fekalijų

Informacija apie gaminį

Produkto privalumai

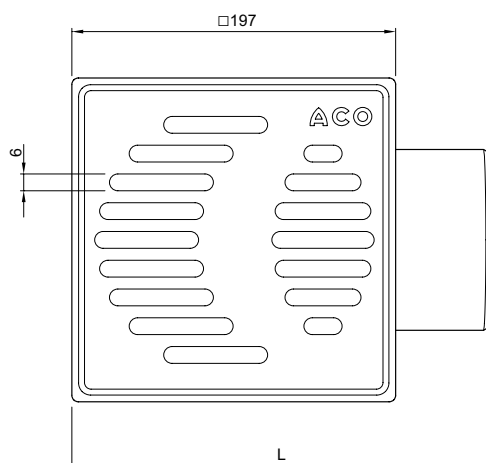
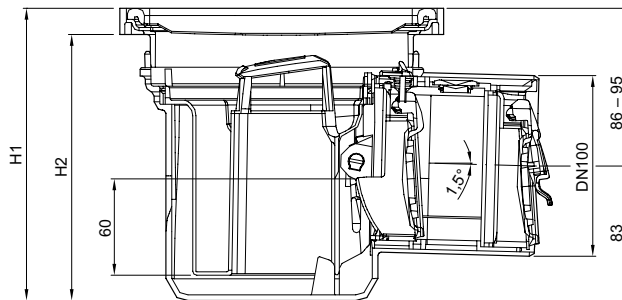
- Kompaktiškas, todėl tinka rekonstruojamoms patalpoms
- Pasukama viršutinė dalis leidžia priderinti groteles prie plytelių krypties
- Galimas paaukštavimo elementas (gaminio kodas 2040.00.06), esant poreikiui sumontuoti giliau
- Surinkimo talpa ir atbulinis vožtuvas gali būti sumontuoti ir išimti, nenaudojant įrankių
- Prie trapo korpuso galima prijungti 50 mm skersmens šoninę jungtį

- Tipas 5 pagal EN 13564
- Korpusas: plastikinis
- Nuotekoms be fekalijų
- Su išimama surinkimo talpa
- Su nuimama kvapo sklende
 - Sifono patvankos aukštis: 60 mm
- Vožtuvas su 2 uždoriais
- 1 rankinis užraktas
- Pasukama viršutinė dalis
 - Iš plastiko, rėmo matmenys: 197 x 197 mm
- Groteles
 - Plastikinės groteles, K 3 apkrovos klasė
 - 1.4301 nerūdijančiojo plieno groteles Quadrato, L 15 apkrovos klasė
- Ištekėjimo tarpvamzdžiai
 - Ø 100 mm
 - Tarpvamzdžio nuolydis: 1,5°
- Vandens pralaidumas: 1,4 l/s

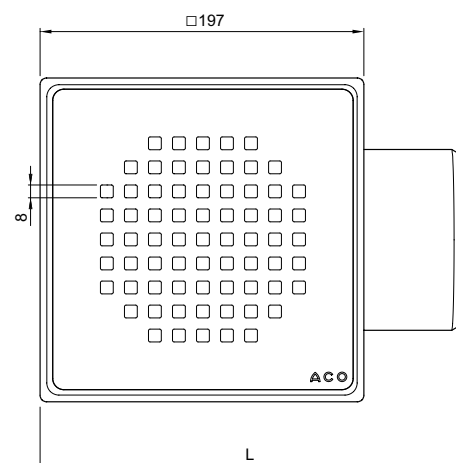


Rūsio trapas Junior (Tipas 5) su dviem uždoriais, įskaitant avarinį

Techniniai brėžiniai

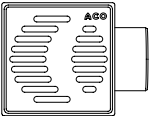
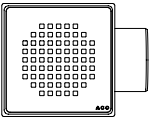


Gaminio kodas 2130.00.77



Gaminio kodas 2130.00.87

ACO Junior trapas su atbuliniu vožtuvu nuotekoms be fekalijų

Paveikslėlis	Gaminio apibūdinimas	Nominalus skersmuo	L, mm	H1, mm	H2, mm	Svoris, kg	Angos dydis, mm	Gaminio kodas	Kaina, EUR/vnt.
	Rūšio trapas su atbuliniu vožtuvu ir grotelėmis iš ABS, skirtas nuotekoms be fekalijų	100 mm	255	168–177	152–161	1,2	250 x 400	2130.00.77	94,-
	Rūšio trapas su atbuliniu vožtuvu ir grotelėmis iš nerūdijančio plieno, skirtas nuotekoms be fekalijų	100 mm	255	168–177	152–161	2,6	250 x 400	2130.00.87	162,-

Priedai

Paveikslėlis	Pavadinimas	Paskirtis	Gaminio apibūdinimas	Gaminio kodas	Kaina, EUR/vnt.
	Įtekėjimo antgalis DN 50	<ul style="list-style-type: none"> ■ Rūšio trapui Junior su atbuliniu vožtuvu ■ Rūšio trapui Ø 100 mm ■ Sinkamat-K (laisvai pastatomas) 	<ul style="list-style-type: none"> ■ Korpusas: plastikinis ■ Šoniniam prijungimui ■ Montuojamas vietoje ■ Svoris: 0,1 kg 	2410.00.04	13,-
	Paukštinimo elementas	<ul style="list-style-type: none"> ■ Rūšio trapui Ø 100 mm ■ Rūšio trapui Junior su atbuliniu vožtuvu 	<ul style="list-style-type: none"> ■ Įgilintam montavimui ■ Montavimo aukštis: 130 mm ■ Svoris: 0,2 kg 	2040.00.06	9,-
	Vožtuvas su 2 uždoriais	<ul style="list-style-type: none"> ■ Rūšio trapui Junior su atbuliniu vožtuvu 	<ul style="list-style-type: none"> ■ Atsarginės dalys ■ Apsauga nuo atbulinio tekėjimo Ø 100 mm 	2120.00.00	30,-
	Tikrinimo piltuvėlis	<ul style="list-style-type: none"> ■ Atbuliniam vožtuvui Triplex- K-2 ■ Automatiniam atbuliniam vožtuvui Quatrix-K, Tipas 3F ■ Rūšio trapui Junior su atbuliniu vožtuvu ■ Kuro sklendėms 	<ul style="list-style-type: none"> ■ Medžiaga: plastikas ■ Su sandarinimo žiedu ■ Techniniam patikrinimui vietoje 	2110.20.13	8,-

ACO Triplex atbulinis vožtuvas $\varnothing 50$ mm / $\varnothing 70$ mm nuotekoms be fekalijų

Informacija apie gaminį

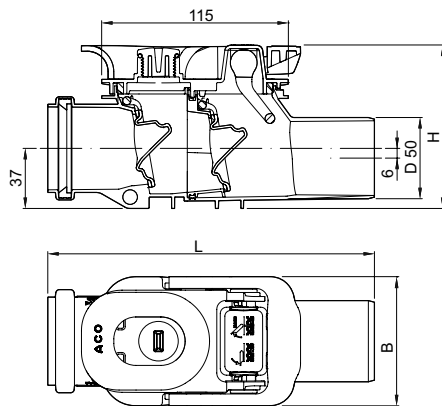
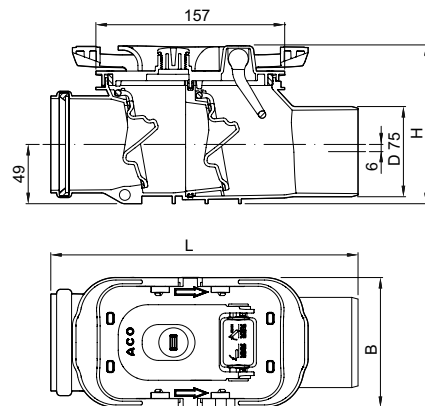
Produkto privalumai



- Kompaktiškas
- Techninei priežiūrai nereikia įrankių
- Greitai užrakinami dangtelio užraktai (aptarnavimas viena ranka)
- Nuolydis nuo 8 mm
- Didelė valymo ir techninės priežiūros anga
- Du savaime užsidarantys atbulinio tekėjimo uždoriai (vienas avarinis uždorius)

- Korpusas: plastikinis
- Skirtas montuoti atvirose vamzdnyuose
- Tipas 2 pagal EN 13564
- Nuotekoms be fekalijų
- Su dviem savaime užsidaranciais atbulinio tekėjimo uždoriais, iš kurių vienas yra rankiniu būdu užrakinamas avarinis uždorius
- Su valymo ir priežiūros anga bei tikrinimo piltuvėliu
- Prijungimui prie HT vamzdžio pagal DIN 19560



Techniniai brėžiniai

Triplex $\varnothing 50$ mm su vienu greitai užrakinamu dangtelio užraktuTriplex $\varnothing 70$ mm su dviem greitai užrakinamais dangtelio užraktais

Paveikslėlis	Pavadinimas	Matmenys				Svoris kg	Gaminio kodas	Kaina, EUR/vnt.
		D, mm	Ilgis L, mm	Plotis B, mm	Aukštis H, mm			
	ACO Triplex $\varnothing 50$	50	201	80	101	0,42	2105.20.00	148,-
	ACO Triplex $\varnothing 70$	75	256	108	132	0,72	2107.20.00	196,-

ACO Triplex dvigubas atbulinis vožtuvas $\varnothing 100$ mm / $\varnothing 150$ mm, nuotekoms be fekalijų

Informacija apie gaminį

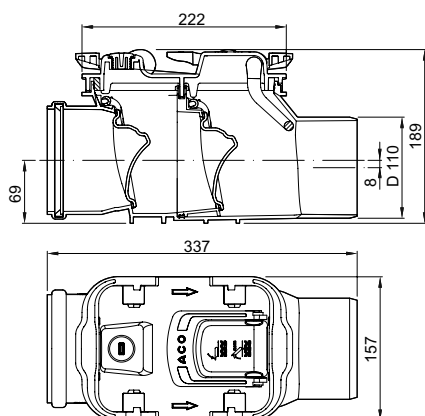
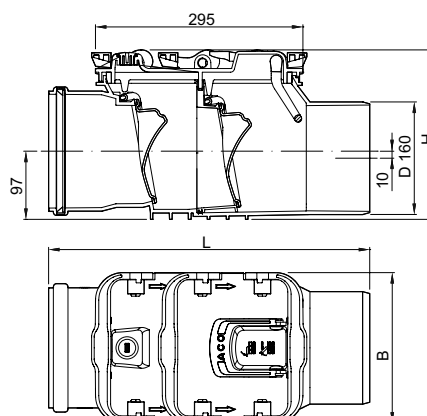
Produkto privalumai



- Kompaktiškas
- Techninei priežiūrai nereikia įrankių
- Greitai užrakinami dangtelio užraktai (aptarnavimas viena ranka)
- Nuolydis nuo 8 mm
- Didelė valymo ir techninės priežiūros anga
- Du savaimė užsidarantys atbulinio tekėjimo uždoriai (vienas avarinis uždorius)

- Korpusas: plastikinis
- Skirtas montuoti atvirose vamzdynuose
- Tipas 2 pagal EN 13564
- Nuotekoms be fekalijų
- Su dviem savaimė užsidarančiais atbulinio tekėjimo uždoriais, iš kurių vienas yra rankiniu būdu užrakinamas avarinis uždorius
- Didelė valymo ir priežiūros anga bei tikrinimo piltuvėlis



Techniniai brėžiniai

Triplex $\varnothing 100$ mm su dviem greitai užrakinamais dangtelio užraktaisTriplex $\varnothing 150$ mm su trim greitai užrakinamais dangtelio užraktais

Paveikslėlis	Pavadinimas	Matmenys				Angos dydis, mm	Svoris, kg	Gaminio kodas	Kaina, EUR/vnt.
		D, mm	Ilgis L, mm	Plotis B, mm	Aukštis H, mm				
	ACO Triplex $\varnothing 100$	110	337	157	189	260 x 580	1,7	2110.20.00	193,-
	ACO Triplex $\varnothing 150$	160	457	214	241	320 x 760	3,0	2150.20.00	212,-

ACO Quatrix-K automatinis atbulinis vožtuvas nuotekoms su fekalijomis

Informacija apie gaminį

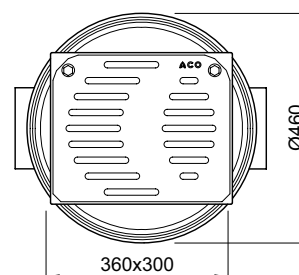
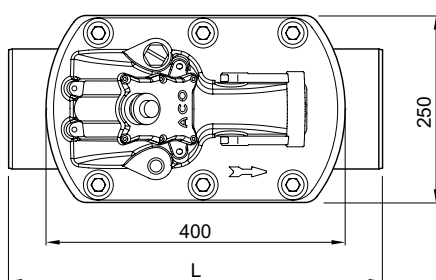
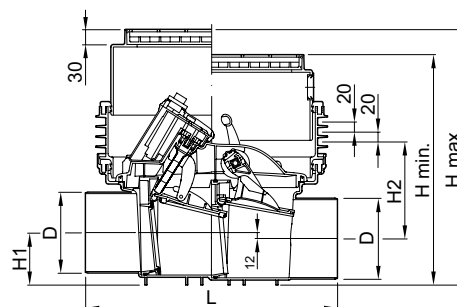
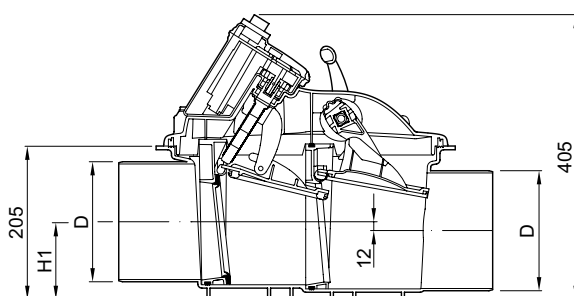
Produkto privalumai

- 12 mm nuolydis
- 71 cm montavimo anga be priešpriešinio nuolydžio
- Kompaktiškas, todėl tinka rekonstruojamoms patalpoms
- Tikrinimas naudojant kamerą
- Reguliuojamo aukščio sandarinimo jungė vandeniui nepralaidžiam betonui (pasirinktinai)
- Pneumatinė matavimo sistema netrikdomam darbui



- Korpusas: plastikinis
- Skirtas montuoti grindyse arba atvirame vamzdyje
- Tipas 3F pagal EN 13564
- Dviejų rūšių apsauga nuo atbulinio tekėjimo
 - 1 automatinis uždorius
 - 1 avarinis uždorius
- Didelė valymo ir priežiūros anga bei tikrinimo piltuvėlis
- Paruoštas prijungti elektroninis valdymo blokas IP 56 su integruota 4 savaitių savi-kontrolės sistema
 - Slėgio jutiklis IP 68
 - Vizualinė ir akustinė atbulinio tekėjimo aptikimo signalizacija
 - Avarinis elektros energijos tiekimas
 - Signalo kontaktas be įtampos
 - Variklio apsauga nuo užtvindymo IP 68 (3 m, 24 val.)
 - Kabelio ilgis: 5 m (galimas pailginimas iki 30 m)
- Jungiamasis vamzdis tvirtinamas kaiščiais





Techniniai brėžiniai



ACO Quatrix-K automatinis atbulinis vožtuvas nuotekoms su fekalijomis

Paveikslėlis	Nominalus skersmuo	Matmenys						Angos dydis, mm	Svoris, kg	Gaminio kodas	Kaina, EUR/vnt.
		D, mm	L, mm	H1, mm	H2, mm	H min., mm	H maks., mm				
Skirtas montuoti atviraime vamzdyje											
	Ø 100	110	460	79	–	–	–	350 x 710	8,9	620368	1 625,-
	Ø 150	160	504	104	–	–	–	350 x 820	9,2	620369	1 710,-
Skirtas montuoti grindyse											
<ul style="list-style-type: none"> ■ Reguliuojamo aukščio ir pasukama viršutinė dalis ■ Vandeniui atsparus dvipusis šachtos dangtis, kurio viena pusė pritaikyta plytelių dangai, o kita pusė – plastikinė ■ Apkrovų klasė: K3 											
	Ø 100	110	460	79	217	460	512	560 x 710	15,2	620370	2 050,-
	Ø 150	160	504	104	192	460	512	560 x 820	15,4	620371	2 100,-

Priedai

Paveikslėlis	Pavadinimas	Paskirtis	Gaminio apibūdinimas	Gaminio kodas	Kaina, EUR/vnt.	
	Signalizacijos blokas	<ul style="list-style-type: none"> ■ Automatiniam atbuliniam vožtuvui Quatrix-K, Tipo 3F ■ Sinkamat-K (po grindimis) ■ Visiems MULI pakėlimo įrenginiams 	<ul style="list-style-type: none"> ■ Savaiame pasikraunantis ■ Su kontaktu be įtampos ■ Vizualinis ir akustinis ■ Be kontaktoriaus ■ Montuojamas nepavojingoje zonoje ■ Korpuso dydis: 125 x 175 x 75 mm ■ Saugumo klasė IP 65 ■ Darbinė įtampa: 230 V/AC 50/60 Hz ■ Paruoštas prijungti su kabeliu (2 m) 	0150.26.73	Pagal užklausimą	
	Pailginimas	<ul style="list-style-type: none"> ■ Automatiniam atbuliniam vožtuvui Quatrix-K, Tipo 3F 	<ul style="list-style-type: none"> ■ Pailginimas ■ Kabelių vamzdžiams Ø 70 ■ Alkūnės ir atlankos ≤ 45° 	<p>Jutiklio kabelis (10 m) Variklio kabelis (5 m) Svoris: 0,97 kg</p> <p>Jutiklio kabelis (20 m) Variklio kabelis (15 m) Svoris: 2,08 kg</p> <p>Jutiklio kabelis (30 m) Variklio kabelis (25 m) Svoris: 3,25 kg</p>	<p>620515</p> <p>620516</p> <p>620517</p>	Pagal užklausimą

Gaminiai paviršinio vandens surinkimui,
valymui, sulaikymui ir antriniam panaudojimui



Lauko inžinerija

- Paviršinio vandens surinkimo latakai
- Paviršinio vandens surinkimo trapai
- Ketiniai šulinių liukai
- Lengvųjų skysčių skirtuvai
- Sunkiųjų metalų skirtuvai
- Smėliagaudės
- Infiltracinės ir akumuliacinės talpos
- Varliagyvių apsaugos sistemos keliams

Pastatų vidaus inžinerija

- Dušo latakai ir trapai
- Nerūdijančiojo plieno latakai ir trapai
- Balkonų ir terasų drenažas
- Nerūdijančiojo plieno vamzdynai
- Riebalų skirtuvai
- Krakmolo skirtuvai
- Nuotekų pakėlimo įrenginiai
- Pravalų ir šachtų liukai

ACO Nordic, UAB

Lukiškių g. 5
01108 Vilnius
+370 5 212 4898

info@aco.lt
www.aco.lt