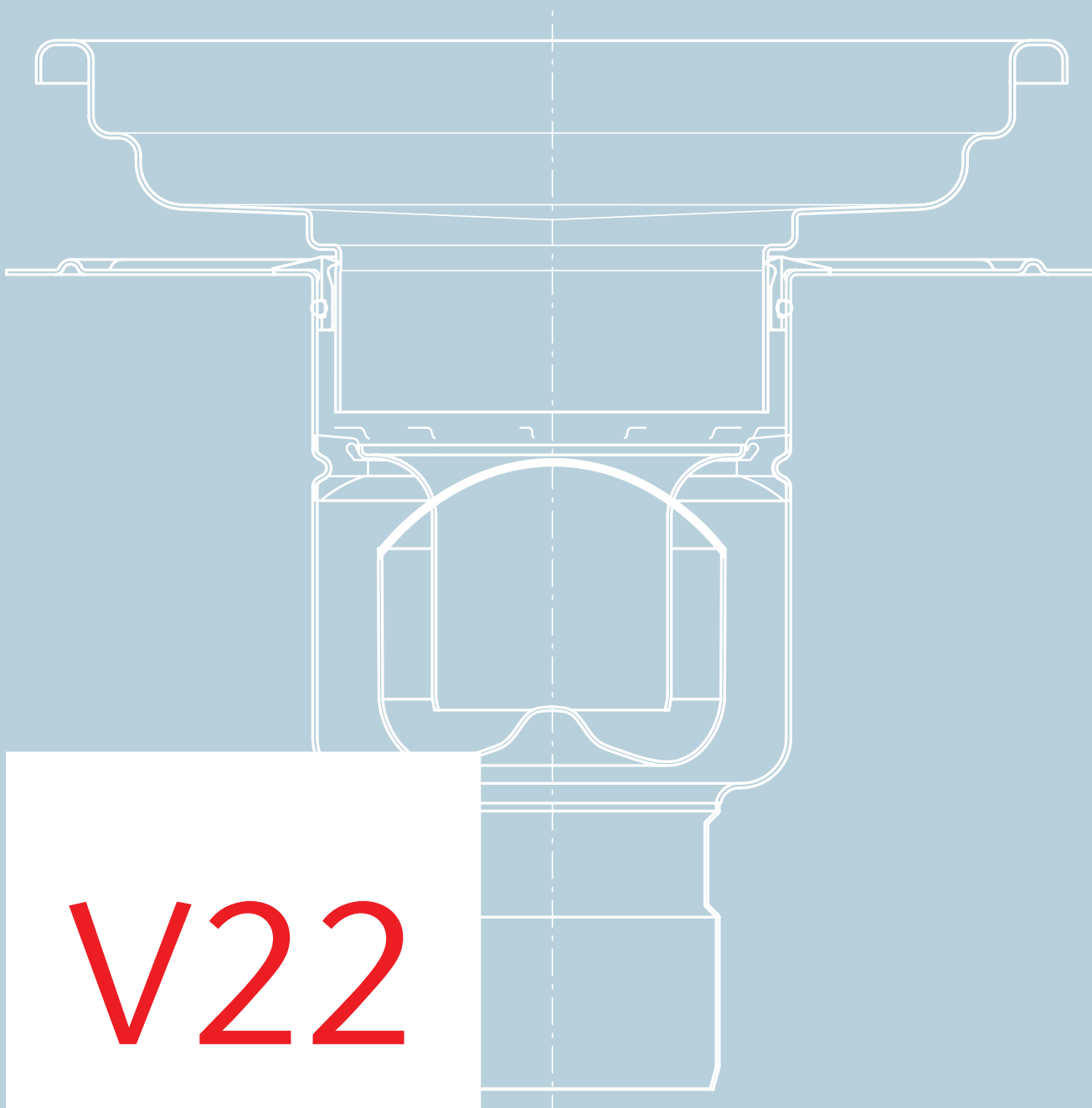


Galioja nuo 2022 m. sausio 1 d.



# V22

ACO vidaus sistemos

Kainoraštis V22  
Kainos be PVM



**Pravalos**

**4**



## ACO Finor LT pravalos

## Informacija apie gaminį

## Produkto privalumai

- Ilgaamžiškumas
- Galima pritaikyti laikinam paviršinio vandens surinkimui

- Pagaminta iš nerūdijančiojo plieno 1.4301 (AISI 304)
- Tinka pėsčiųjų eismui
- Antvamzdžio nuolydis: 90°
- Sandarus vandeniui ir kvapams
- Atlaiko 0,5 baro slėgį
- Dangtelis tvirtinamas varžtais
- Pravalos skirtos betoninėms bei plytelėmis klotoms grindims



	Rėmo matmenys (mm)	Vamzdžio diametras	Gaminio kodas	Kaina, EUR/vnt.
	150 x 150	DN 100	414596	85,-
	200 x 200	DN 150	414597	95,-

## ACO Finor LT liukeliai

	Aprašymas	Rėmo matmenys (mm)	Gaminio kodas	Kaina, EUR/vnt.
	<ul style="list-style-type: none"> <li>■ Dangtelis ir korpusas nerūdijančiojo plieno</li> <li>■ Liukelis tiesiogiai prie nuotekų vamzdžio nejungiamas</li> </ul>	200 x 200	406061	92,-
		250 x 250	407312	115,-

ACO Finor ST pravalos

Informacija apie gaminį

Produkto privalumai

- Ilgaamžiškumas
- Galima pritaikyti laikinam paviršinio vandens surinkimui
- Puikus sandarumas dėl integruotos tarpinės

- Pagaminta iš nerūdijančiojo plieno 1.4301 (AISI 304)
- Antvamzdžio nuolydis: 90°
- Išbandyta pagal LST EN 1253-2
- Sandarus vandeniui ir kvapams
- Atlaiko 0,5 baro slėgį
- Dangtelis tvirtinamas varžtais



		Aprašymas	Vamzdžio diametras	Gaminio kodas	Kaina, EUR/vnt.
		<ul style="list-style-type: none"> <li>■ Apkrovų klasė: K 3</li> <li>■ Dangtelis užpildomas pasirinkta danga</li> </ul>	DN 100	9288.11.00	319,-
			DN 150	9288.31.00	319,-
		<ul style="list-style-type: none"> <li>■ Apkrovų klasė: K 3</li> <li>■ Briauna tepamajai hidroizoliacijai</li> <li>■ Dangtelis užpildomas pasirinkta danga</li> </ul>	DN 100	9288.11.01	409,-
			DN 150	9288.31.01	409,-
		<ul style="list-style-type: none"> <li>■ Apkrovų klasė: M 125</li> <li>■ Dangtelis nerūdijančiojo plieno</li> </ul>	DN 100	9288.10.00	409,-
			DN 150	9288.30.00	409,-
		<ul style="list-style-type: none"> <li>■ Apkrovų klasė: M 125</li> <li>■ Briauna tepamajai hidroizoliacijai</li> <li>■ Dangtelis nerūdijančiojo plieno</li> </ul>	DN 100	9288.10.01	514,-
			DN 150	9288.30.01	514,-

## ACO Finor G pravalos


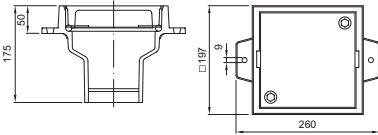
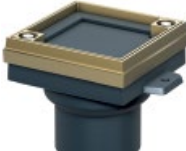
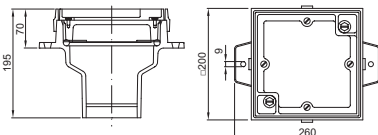

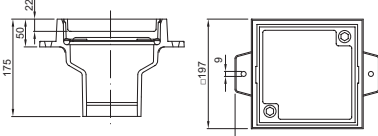

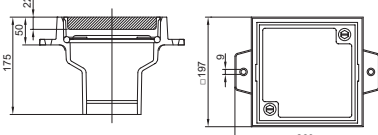
## Informacija apie gaminį

## Produkto privalumai

- Ilgaamžiškumas
- Galima pritaikyti laikinam paviršinio vandens surinkimui
- Puikus sandarumas dėl integruotos tarpinės

- Pagaminta iš ketaus
- Antvamzdžio nuolydis: 90°
- Išbandyta pagal LST EN 1253-2
- Sandarus vandeniui ir kvapams
- Atlaiko 0,5 baro slėgį
- Dangtelis tvirtinamas varžtais



		Aprašymas	Vamzdžio diametras	Gaminio kodas	Kaina, EUR/vnt.
		<ul style="list-style-type: none"> <li>■ Apkrovų klasė: L 15</li> <li>■ Dangtelis ketinis</li> </ul>	DN 100	5288.10.00	159,-
			DN 150	5288.30.00	159,-
		<ul style="list-style-type: none"> <li>■ Apkrovų klasė: L 15</li> <li>■ Varinė briauna</li> <li>■ Dangtelis užpildomas pasirinkta danga</li> </ul>	DN 100	5288.13.00	447,-
			DN 150	5288.33.00	447,-
		<ul style="list-style-type: none"> <li>■ Apkrovų klasė: M 125</li> <li>■ Dangtelis užpildomas pasirinkta danga</li> </ul>	DN 100	5288.11.00	155,-
			DN 150	5288.31.00	155,-
		<ul style="list-style-type: none"> <li>■ Apkrovų klasė: M 125</li> <li>■ Dangtelis užpildytas betonu</li> </ul>	DN 100	5288.12.00	173,-
			DN 150	5288.32.00	173,-

## ACO Finor G pravalos

## Informacija apie gaminį

## Produkto privalumai

- Ilgaamžiškumas
- Galima pritaikyti laikinam paviršinio vandens surinkimui
- Puikus sandarumas dėl integruotos tarpinės

- Pagaminta iš ketaus
- Su apatine dalimi ruloninės hidroizoliacijos prijungimui
- Antvamzdžio nuolydis: 90°
- Išbandyta pagal LST EN 1253-2
- Sandarus vandeniui ir kvapams
- Atlaiko 0,5 baro slėgį
- Dangtelis tvirtinamas varžtais



			Aprašymas	Vamzdžio diametras	Gaminio kodas	Kaina, EUR/vnt.
			<ul style="list-style-type: none"> <li>■ Apkrovų klasė: L 15</li> <li>■ Dangtelis ketinis</li> <li>■ Reguliuojamas aukštis: 75–130 mm</li> </ul>	DN 100	5288.20.34	348,-
				DN 150	5288.20.36	348,-
			<ul style="list-style-type: none"> <li>■ Apkrovų klasė: L 15</li> <li>■ Varinė briauna</li> <li>■ Dangtelis užpildomas pasirinkta danga</li> <li>■ Reguliuojamas aukštis: 95–150 mm</li> </ul>	DN 100	5288.23.34	520,-
				DN 150	5288.23.36	520,-
			<ul style="list-style-type: none"> <li>■ Apkrovų klasė: M 125</li> <li>■ Dangtelis užpildomas pasirinkta danga</li> <li>■ Reguliuojamas aukštis: 75–130 mm</li> </ul>	DN 100	5288.21.34	348,-
				DN 150	5288.21.36	348,-
			<ul style="list-style-type: none"> <li>■ Apkrovų klasė: M 125</li> <li>■ Dangtelis užpildytas betonu</li> <li>■ Reguliuojamas aukštis: 75–130 mm</li> </ul>	DN 100	5288.22.34	365,-
				DN 150	5288.22.36	365,-

ACO gaminiai paviršinio vandens surinkimui,  
valymui, sulaikymui ir išleidimui



---

#### Lauko inžinerija

- Paviršinio vandens surinkimo latakai
- Paviršinio vandens surinkimo trapai
- Ketiniai šulinių liukai
- Lengvųjų skysčių skirtuvai
- Sunkiųjų metalų skirtuvai
- Smėliagaudės
- Infiltracinės ir akumuliacinės talpos
- Varliagyvių apsaugos sistemos keliams

#### Pastatų vidaus inžinerija

- Dušo latakai ir trapai
- Nerūdijančiojo plieno latakai ir trapai
- Balkonų ir terasų drenažas
- Nerūdijančiojo plieno vamzdynai
- Riebalų skirtuvai
- Krakmolo skirtuvai
- Nuotekų pakėlimo įrenginiai
- Pravalų ir šachtų liukai

---

ACO Nordic, UAB

Lukiškių g. 5  
01108 Vilnius  
+370 5 212 4898

info@aco.lt  
[www.aco.lt](http://www.aco.lt)

/12.2021/