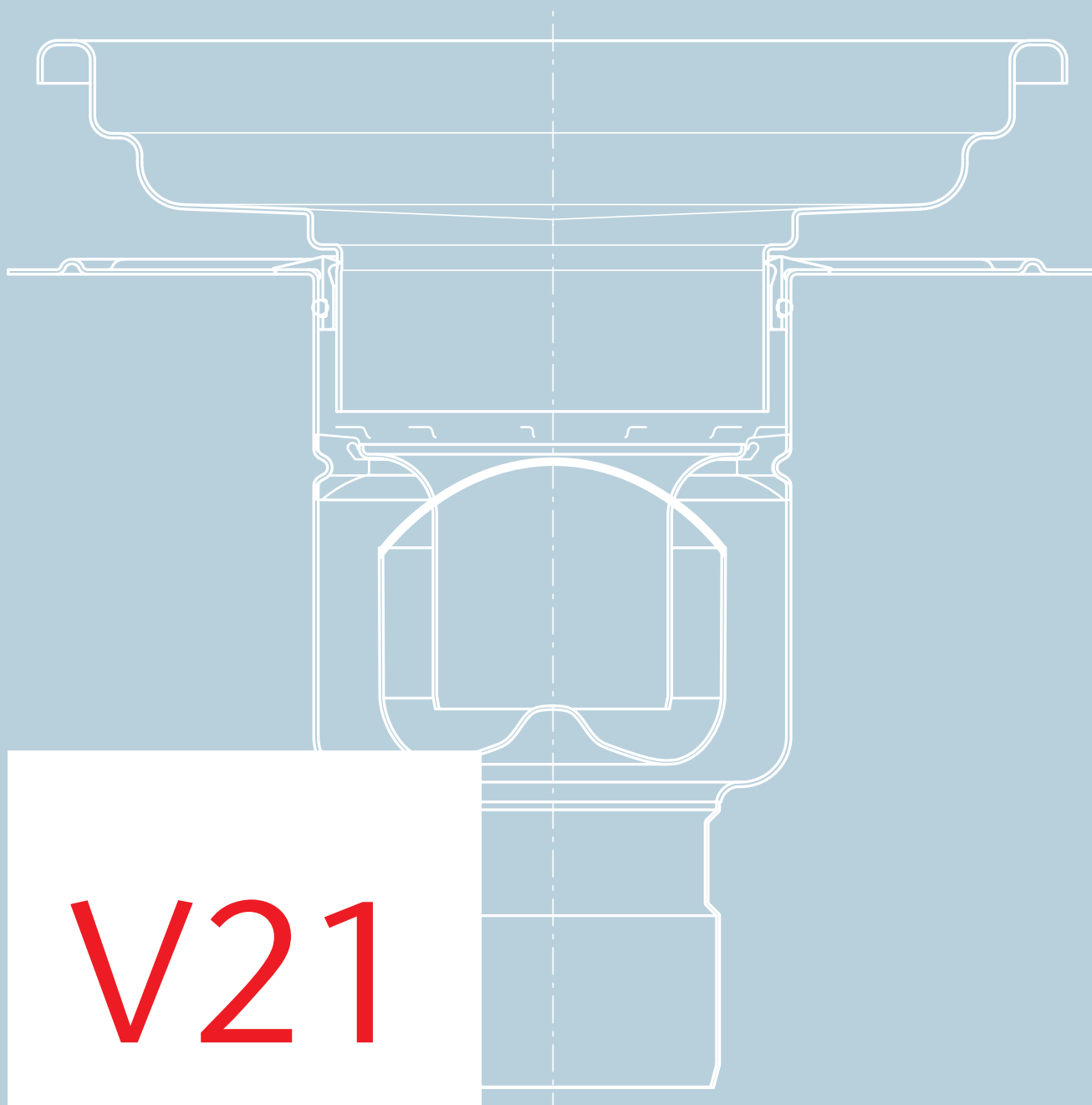


Galioja nuo 2021 m. kovo 1 d.



V21

ACO vidaus sistemos

Kainoraštis V21
Kainos be PVM



Pravalos

4



ACO Finor LT pravalos


Informacija apie gaminį

Produkto privalumai

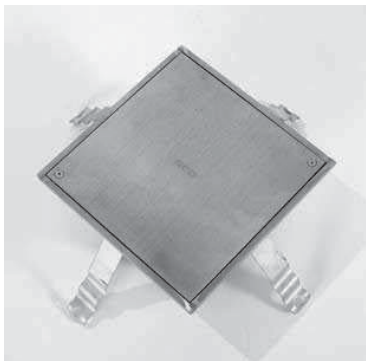
- Ilgaamžiškumas
- Galima pritaikyti laikinam paviršinio vandens surinkimui

- Pagaminta iš nerūdijančiojo plieno 1.4301 (AISI 304)
- Tinka pėsčiųjų eismui
- Antvamzdžio nuolydis: 90°
- Sandarus vandeniui ir kvapams
- Atlaiko 0,5 baro slėgį
- Dangtelis tvirtinamas varžtais
- Pravalos skirtos betoninėms bei plytelėms klotoms grindims



	Rėmo matmenys (mm)	Vamzdžio diametras	Gaminio kodas	Kaina, EUR/vnt.
	150 x 150	DN 100	414596	75,-
	200 x 200	DN 150	414597	85,-

ACO Finor LT liukeliai

	Aprašymas	Rėmo matmenys (mm)	Gaminio kodas	Kaina, EUR/vnt.
	<ul style="list-style-type: none"> ■ Dangtelis ir korpusas nerūdijančiojo plieno ■ Liukelis tiesiogiai prie nuotekų vamzdžio nejungiamas 	200 x 200	406061	89,-
		250 x 250	407312	104,-

ACO Finor ST pravalos

Informacija apie gaminį

Produkto privalumai

- Ilgaamžiškumas
- Galima pritaikyti laikinam paviršinio vandens surinkimui
- Puikus sandarumas dėl integruotos tarpinės

- Pagaminta iš nerūdijančiojo plieno 1.4301 (AISI 304)
- Antvamzdžio nuolydis: 90°
- Išbandyta pagal LST EN 1253-2
- Sandarus vandeniui ir kvapams
- Atlaiko 0,5 baro slėgį
- Dangtelis tvirtinamas varžtais



		Aprašymas	Vamzdžio diametras	Gaminio kodas	Kaina, EUR/vnt.
		<ul style="list-style-type: none"> ■ Apkrovų klasė: K 3 ■ Dangtelis užpildomas pasirinkta danga 	DN 100	9288.11.00	290,-
			DN 150	9288.31.00	290,-
		<ul style="list-style-type: none"> ■ Apkrovų klasė: K 3 ■ Briauna tepamajai hidroizoliacijai ■ Dangtelis užpildomas pasirinkta danga 	DN 100	9288.11.01	390,-
			DN 150	9288.31.01	390,-
		<ul style="list-style-type: none"> ■ Apkrovų klasė: M 125 ■ Dangtelis nerūdijančiojo plieno 	DN 100	9288.10.00	390,-
			DN 150	9288.30.00	390,-
		<ul style="list-style-type: none"> ■ Apkrovų klasė: M 125 ■ Briauna tepamajai hidroizoliacijai ■ Dangtelis nerūdijančiojo plieno 	DN 100	9288.10.01	490,-
			DN 150	9288.30.01	490,-

ACO Finor G pravalos

Informacija apie gaminį

Produkto privalumai

- Ilgaamžiškumas
- Galima pritaikyti laikinam paviršinio vandens surinkimui
- Puikus sandarumas dėl integruotos tarpinės

- Pagaminta iš ketaus
- Antvamzdžio nuolydis: 90°
- Išbandyta pagal LST EN 1253-2
- Sandarus vandeniui ir kvapams
- Atlaiko 0,5 baro slėgį
- Dangtelis tvirtinamas varžtais



		Aprašymas	Vamzdžio diametras	Gaminio kodas	Kaina, EUR/vnt.
		<ul style="list-style-type: none"> ■ Apkrovų klasė: L 15 ■ Dangtelis ketinis 	DN 100	5288.10.00	152,-
			DN 150	5288.30.00	152,-
		<ul style="list-style-type: none"> ■ Apkrovų klasė: L 15 ■ Varinė briauna ■ Dangtelis užpildomas pasirinkta danga 	DN 100	5288.13.00	447,-
			DN 150	5288.33.00	447,-
		<ul style="list-style-type: none"> ■ Apkrovų klasė: M 125 ■ Dangtelis užpildomas pasirinkta danga 	DN 100	5288.11.00	148,-
			DN 150	5288.31.00	148,-
		<ul style="list-style-type: none"> ■ Apkrovų klasė: M 125 ■ Dangtelis užpildytas betonu 	DN 100	5288.12.00	165,-
			DN 150	5288.32.00	165,-

ACO Finor G pravalos


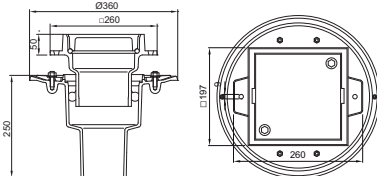
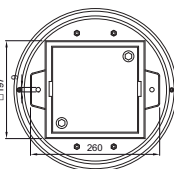

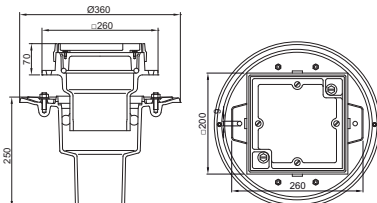
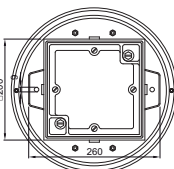

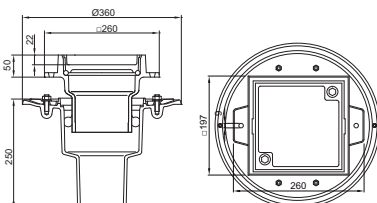
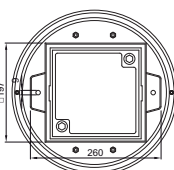

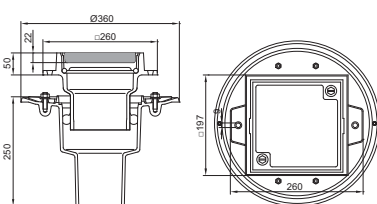
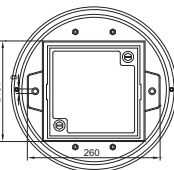
Informacija apie gaminį

Produkto privalumai

- Ilgaamžiškumas
- Galima pritaikyti laikinam paviršinio vandens surinkimui
- Puikus sandarumas dėl integruotos tarpinės

- Pagaminta iš ketaus
- Su apatine dalimi ruloninės hidroizoliacijos prijungimui
- Antvamzdžio nuolydis: 90°
- Išbandyta pagal LST EN 1253-2
- Sandarus vandeniui ir kvapams
- Atlaiko 0,5 baro slėgį
- Dangtelis tvirtinamas varžtais



			Aprašymas	Vamzdžio diametras	Gaminio kodas	Kaina, EUR/vnt.
			<ul style="list-style-type: none"> ■ Apkrovų klasė: L 15 ■ Dangtelis ketinis ■ Reguliuojamas aukštis: 75–130 mm 	DN 100	5288.20.34	348,-
				DN 150	5288.20.36	348,-
			<ul style="list-style-type: none"> ■ Apkrovų klasė: L 15 ■ Varinė briauna ■ Dangtelis užpildomas pasirinkta danga ■ Reguliuojamas aukštis: 95–150 mm 	DN 100	5288.23.34	520,-
				DN 150	5288.23.36	520,-
			<ul style="list-style-type: none"> ■ Apkrovų klasė: M 125 ■ Dangtelis užpildomas pasirinkta danga ■ Reguliuojamas aukštis: 75–130 mm 	DN 100	5288.21.34	348,-
				DN 150	5288.21.36	348,-
			<ul style="list-style-type: none"> ■ Apkrovų klasė: M 125 ■ Dangtelis užpildytas betonu ■ Reguliuojamas aukštis: 75–130 mm 	DN 100	5288.22.34	365,-
				DN 150	5288.22.36	365,-

ACO gaminiai paviršinio vandens surinkimui,
valymui, sulaikymui ir išleidimui



Lauko inžinerija

- Paviršinio vandens surinkimo latakai
- Paviršinio vandens surinkimo trapai
- Ketiniai šulinių liukai
- Lengvųjų skysčių skirtuvai
- Sunkiųjų metalų skirtuvai
- Smėliagaudės
- Infiltracinės ir akumuliacinės talpos
- Varliagyvių apsaugos sistemos keliams

Pastatų vidaus inžinerija

- Dušo latakai ir trapai
- Nerūdijančiojo plieno latakai ir trapai
- Balkonų ir terasų drenažas
- Nerūdijančiojo plieno vamzdynai
- Riebalų skirtuvai
- Krakmolo skirtuvai
- Nuotekų pakėlimo įrenginiai
- Pravalų ir šachtų liukai

ACO Nordic, UAB

Lukiškių g. 5
01108 Vilnius
+370 5 212 4898

info@aco.lt
www.aco.lt

/01.2021/