

Galioja nuo 2020 m. sausio 1 d.



S20

ACO statybiniai
elementai

Kainoraštis S20
Kainos be PVM



Pagalbinių patalpų langai

6

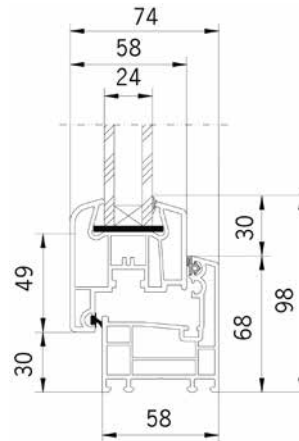


ACO langai, atidaromi horizontaliai ir vertikaliai

Informacija apie gaminį

Produkto privalumai

- Maksimalus stiklo plotas
- 3 kamerų rėmas
- 4 kamerų varčia
- $U_g = 1,1 \text{ W}/(\text{m}^2\text{K})$
- Balta rėmo spalva



Informacija užsakymui

Matmenys		Stiklo plotas, m ²	Kiekis, vnt. pakuotėje	Gaminio kodas		Kaina, EUR/vnt.
Plotis, mm	Aukštis, mm			Atidaromas į kairę	Atidaromas į dešinę	
24 mm stiklo paketas $U_g = 1,1 \text{ W}/(\text{m}^2\text{K})$						
800	500	0,184	12	11153	11146	135,-
	600	0,244	12	11154	11147	140,-
1000	500	0,244	12	11155	11148	152,-
	600	0,325	12	11156	11149	155,-
	800	0,486	12	11157	11150	172,-
	1000	0,646	12	11159	11152	191,-

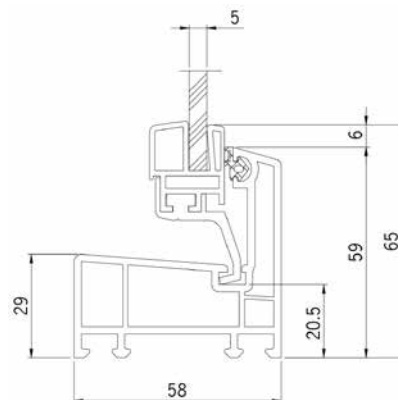
ACO langai, atidaromi vertikaliai

Informacija apie gaminį

Produkto privalumai

- Maksimalus stiklo plotas
- Kelių kamerų tuščiaviduriai profiliuočiai
- Baltos spalvos rėmas ir varčia

- Viengubas stiklas arba stiklo paketas
- Dimensija = faktinis dydis



Informacija užsakymui

Matmenys		Stiklo plotas, m ²	Kiekis, vnt. padėkle	Gaminio kodas	Kaina, EUR/vnt.
Plotis, mm	Aukštis, mm				
Viengubas 5 mm stiklas, U_v = 5,4 W/(m²K)					
500	500	0,137	12	82600	32,-
600	400	0,127	12	82601	32,-
	500	0,174	12	82602	36,-
800	400	0,181	12	82603	39,-
	500	0,248	12	82604	42,-
	600	0,315	12	82605	46,-
900	600	0,362	12	82606	49,-
1000	500	0,322	12	82607	48,-
	600	0,409	12	82608	52,-
	700	0,496	12	82609	57,-
	800	0,583	12	82610	61,-
	1000	0,757	12	82611	69,-
14 mm stiklo paketas, U_v = 3,3 W/(m²K)					
500	500	0,137	12	82650	41,-
600	400	0,127	12	82651	41,-
	500	0,174	12	82652	44,-
800	400	0,181	12	82653	47,-
	500	0,248	12	82654	52,-
	600	0,315	12	82655	57,-
900	600	0,362	12	82656	61,-
1000	500	0,322	12	82657	60,-
	600	0,409	12	82658	65,-
	700	0,496	12	82659	70,-
	800	0,583	12	82660	75,-
	1000	0,757	12	82661	88,-

ACO gaminiai paviršinio vandens surinkimui,
valymui, sulaikymui ir išleidimui



Lauko inžinerija

- Paviršinio vandens surinkimo latakai
- Paviršinio vandens surinkimo trapai
- Ketiniai šulinių liukai
- Lengvųjų skysčių atskirtuvai
- Sunkiųjų metalų atskirtuvai
- Smėliagaudės
- Infiltracinės ir akumuliacinės talpos
- Varliagyvių apsaugos sistemos keliams

Pastatų vidaus inžinerija

- Dušo latakai ir trapai
- Nerūdijančiojo plieno latakai ir trapai
- Balkonų ir terasų drenažas
- Nerūdijančiojo plieno vamzdynai
- Riebalų atskirtuvai
- Krakmolo atskirtuvai
- Nuotekų pakėlimo įrenginiai
- Pravalų ir šachtų liukai

ACO Nordic, UAB

Lukiškių g. 5
01108 Vilnius
+370 5 212 4898

info@aco.lt
www.aco.lt

/11.2019/

