

Galioja nuo 2024 m. sausio 1 d.



L24

ACO lauko sistemos

Kainoraštis L24
Kainos be PVM

Keturi pagrindiniai žingsniai projektuojant nuotekas



Kaip bus surenkamas paviršinis vanduo?

- Latakai
- Trapai



Koks bus reikalingas vandens valymas?

- Smėliagaudės
- Skirtuvai



Kaip vanduo bus sulaikomas?

- Akumuliacinės talpos
- Infiltracinės talpos



Kaip bus kontroliuojamas vandens išleidimas?

- Siurblinės
- Srauto valdymo įrenginiai



Lengvųjų skysčių skirtuvai

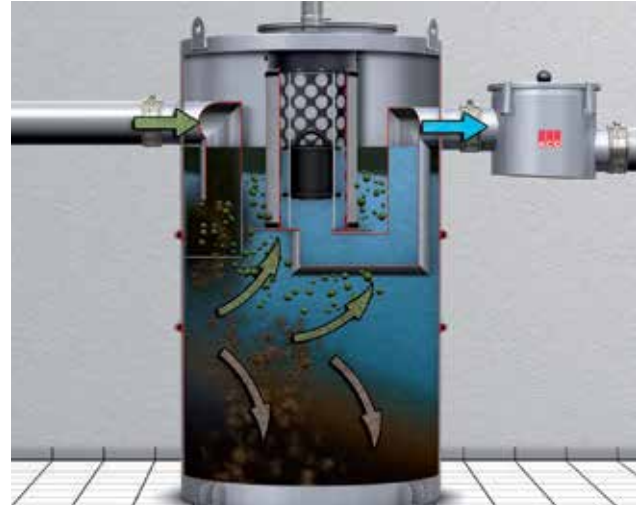
4



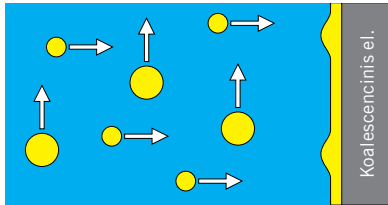
348
75 1120
1880
2.5

Naftos produktai

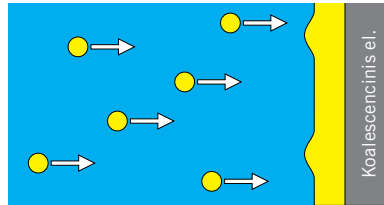
- Lengvųjų skysčių skirtuvų naudojimas nustatytas DIN 1986-100 6.2.3 skyriaus reikalavimais: „Jei į kanalizaciją gali patekti benzinas arba lengvieji skysčiai, ypač jei jie yra degūs arba gali sukurti sprogį atmosferą, už surinkimo taškų turi būti įrengiamos lengvųjų skysčių atskyrimo sistemos“. Benziną ir lengvuosius skysčius išleisus į miesto kanalizaciją, gali būti užteršti gruntiniai vandenys, geriamasis vanduo, ypač rimtais atvejais gali būti padaryta didžiulė žala augalams bei gyvūnams. Visų šių problemų galima išvengti naudojant lengvųjų skysčių skirtuvą, kuris surenka lengvuosius skysčius ir neleidžia jiems ištekėti. Kai skirtuvo talpykla maksimaliai prisipildo, išleidimo anga automatiškai užsidaro. Sukauptus lengvuosius skysčius vienodais laiko intervalais surenka sertifikuotos perdirbimo įmonės.
- **Pritaikymas:** degalinės, automobilių aikštelės, keliai, automatinės ir rankinės plovyklos, dirbtuvės, automobilių remonto dirbtuvės, metalo laužo aikštelės, perkrovimo aikštelės, kuro bazės, transformatorinės ir pan.
- **Gravitacinis atskyrimo metodas:** lengvųjų skysčių dalelės kyla į viršų, nuosėdos nusėda ant dugno



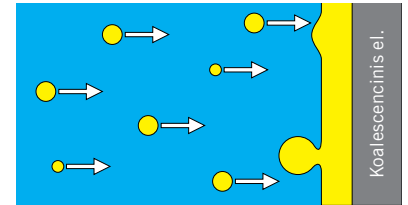
Lengvųjų skysčių skirtuvo su koalescenciniu elementu veikimo principas



Maži lengvųjų skysčių lašeliai, dėl skirtingo tankio neatskiriami nuo vandens, nusėda ant koalescencinio elemento, kur jungiasi tarpusavyje.



Lengvųjų skysčių lašeliai pasiskirsto visame koalescenciniame elemente. Papildomi lengvųjų skysčių lašeliai nuolat absorbuojami, ir jų sluoksnis ant koalescencinio elemento storėja.

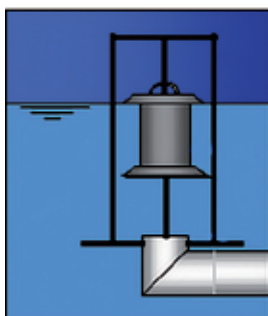


Lengvųjų skysčių sluoksnio storiui pasiekus maksimumą, dideli lengvųjų skysčių lašai atsiskiria nuo koalescencinio elemento ir kyla į viršų. Lengvieji skysčiai atskiriami nuo vandens.

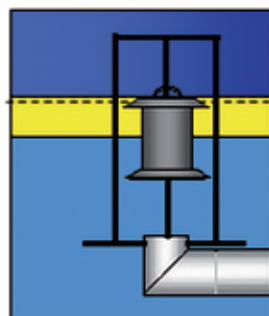
Automatinis uždarymas

- Ištrauka iš LST EN 858-2, 5.2 punktas: „Skirtuve turi būti sumontuotas automatinis uždarymo prietaisas, kuris užtikrina, jog lengvieji skysčiai iš skirtuvo nepasieks kanalizacijos.“

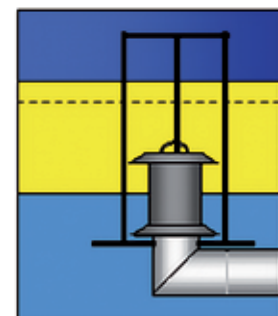
Darbinis režimas
Lengvųjų skysčių nėra



Darbinis režimas
Lengvųjų skysčių kaupimasis



Maksimalus lengvųjų skysčių kiekis
Ištekėjimas automatiškai uždaromas
plūdiniu mechanizmu



Oleopator P ir Oleopass P serijos skirtuvų aprašymas

Oleopator P – I klasė

- I klasės Oleopator P lengvųjų skysčių skirtuvai yra pritaikyti montuoti grunte. Jie skirti pramoninių procesų nuotekoms arba alyva užterštam iš nelaidžių zonų atitekėjusiam lietaus vandeniui valyti, arba sulaikyti visą išsiliejusį skystį ir apsaugoti aplinkines zonas.
- Priklausomai nuo apkrovos klasės ir nominaliojo dydžio, įtekėjimo vamzdžio dugno altitudė gali būti 450–2 000 mm gylyje.
- Skirtuvų viršutinės dalys atitinka A 15, B 125 ir D 400 apkrovų klases pagal LST EN 124.



Oleopass P – I klasė su apibėgimo funkcija

- I klasės Oleopass P lengvųjų skysčių skirtuvai su apibėgimo funkcija yra pritaikyti montuoti grunte. Jie skirti alyva užterštam iš nelaidžių zonų atitekėjusiam lietaus vandeniui valyti arba sulaikyti išsiliejusį užterštą skystį ir apsaugoti aplinkines zonas.
- Skirtuvo su apibėgimo funkcija neįmanoma naudoti pramoninių procesų, automobilių plovimo, alyva padengtų dalių valymo ar kitų šaltinių, pvz., degalinių, nuotekoms apdoroti.
- Priklausomai nuo apkrovos klasės ir nominaliojo dydžio, įtekėjimo vamzdžio dugno altitudė gali būti 450–2 000 mm gylyje.
- Skirtuvų viršutinės dalys atitinka A 15, B 125 ir D 400 apkrovų klases pagal LST EN 124.



Rotaciniu būdu lieta rezervuarų sistema

Gaminio stabilumas užtikrinamas 50 metų

- Rezervuaro sistema apskaičiuota taikant sertifikuotus stabilumo skaičiavimus.
- Naujos rezervuaro sistemos konstrukcinis stabilumas užtikrinamas 50-iai metų.

Apsauga nuo aukščiausio požeminių vandens lygio

- Priklausomai nuo didžiausio leistino atstumo iki jėgimo apatinės dalies, skirtuvus galima įrengti vietose, kur vandens lygis siekia žemės paviršių.
- Montavimo vietoje nereikia naudoti nuo požeminių vandens pakilimo saugančių priemonių, pvz., inkaravimo.



Konstruktinis stabilumas



Apsauga nuo aukšto požeminių vandens lygio

Oleopator P-SD skirtuvas

- Našumas nuo NS 3 iki NS 10
- Korpuso medžiaga: polietilenas

Polietilenuinis lengvųjų skysčių skirtuvas, skirtas montuoti grunte

- Atitinka LST EN 858 reikalavimus
- Sertifikatai:
 - 7310434-01 (NS 3)
 - 7310434-02 (NS 6)
 - 7310434-03 (NS 8, NS 10)
- Polietilenuinės įtekėjimo ir ištekėjimo jungtys
- Su išimamu koalescenciniu filtru
- Automatinis uždarymo įtaisas su plūdiniu mechanizmu; plūdinio jungiklio tankis 0,9 g/cm³

Pastaba

- Liukai komplektuojami atskirai



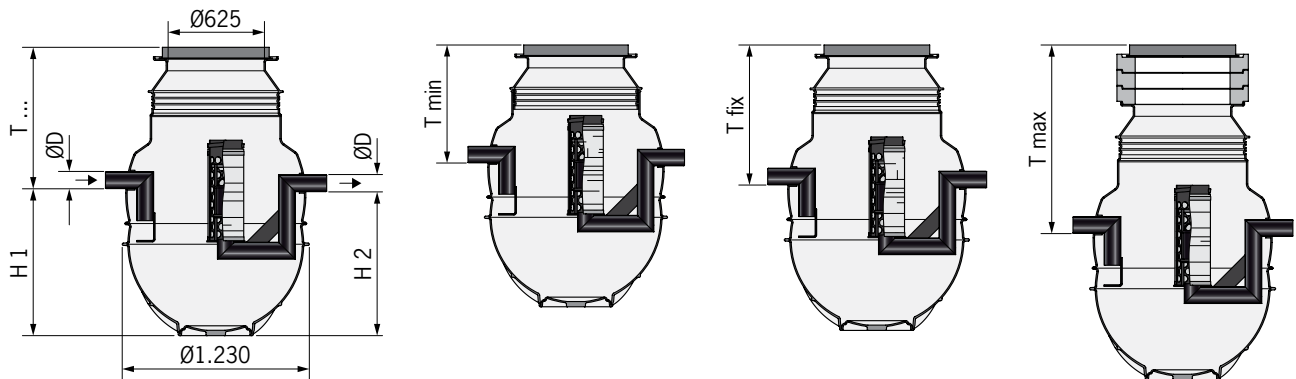
Montavimo pavyzdyje pavaizduotas ACO Oleopator P-SD NS 3 su B 125 apkrovos klasės viršutine dalimi.

Nominalus dydis	Nuosėdų talpyklos tūris	Naftos produktų talpyklos tūris	Bendra talpa	D	H1	H2	Tmin*1	Tfix*2	Tmax	Svoris	Kodas	Kaina, EUR/vnt.
	(l)	(l)										
NS 3	381	240	731	110	966	946	841	970	1 370	68	3903.40.00	Pagal užklausimą
NS 3	661	240	1 009	110	1 236	1 216	841	970	1 370	79	3913.40.00	
NS 3	927	240	1 272	110	1 450	1 430	841	970	1 370	84	3923.40.00	
NS 6	702	235	1 036	160	1 261	1 241	810	950	1 340	86	3906.40.00	
NS 6	1 180	235	1 529	160	1 743	1 723	810	950	1 260	101	3916.40.00	
NS 8	780	260	1 246	160	1 473	1 453	810	950	1 340	96	3908.40.00	
NS 10	1 057	260	1 529	160	1 743	1 723	810	950	1 260	105	3910.40.00	

* 1 apkrovų klasei D400 nėra Tmin

* 2 tik apkrovų klasėms A15 ir B125, klasei P400 reikia pridėti 270 mm

Brėžiniai



Oleopass P-SD skirtuvas

- Našumas nuo NS 3 iki NS 10
- Bendras srautas nuo 15 iki 50 l/s
- Korpuso medžiaga: polietilenas

Polietileninis lengvųjų skysčių skirtuvas, skirtas montuoti grunte

- Atitinka LST EN 858 reikalavimus
- Sertifikatai:
 - 7310434-01 (NS 3)
 - 7310434-02 (NS 6)
 - 7310434-03 (NS 8, NS 10)
- Polietileninės įtekėjimo ir ištekėjimo jungtys
- Su išimamu koalescenciniu filtru
- Automatinis uždarymo įtaisas su plūdiniu mechanizmu; plūdinio jungiklio tankis 0,9 g/cm³
- Su polietileniniu apibėgimo įtaisu

Pastaba

- Liukai komplektuojami atskirai



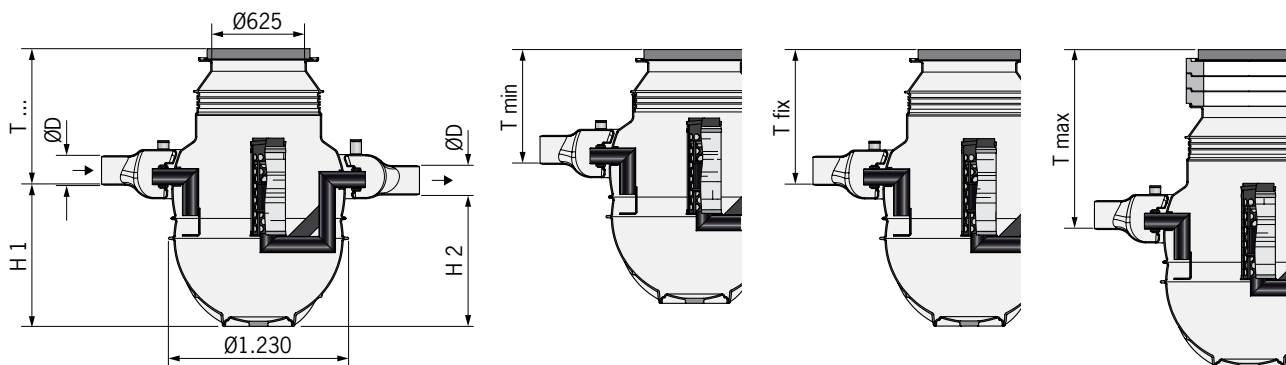
Montavimo pavyzdyje pavaizduotas ACO Oleopass P-SD NS 3 su B 125 apkrovų klasės viršutine dalimi.

Nominalus dydis	Bendras srautas (l/s)	Nuosėdų talpyklos tūris (l)	Naftos produktų talpyklos tūris (l)	Bendra talpa (l)	D (mm)	H1 (mm)	H2 (mm)	Tmin*1	Tfix*2	Tmax	Svoris (kg)	Kodas	Kaina, EUR/vnt.
NS 3	15	381	240	731	200	966	900	841	970	1370	93	3903.41.00	Pagal užklausimą
NS 3	15	661	240	1009	200	1236	1170	841	970	1370	104	3913.41.00	
NS 3	15	927	240	1272	200	1450	1385	841	970	1370	109	3923.41.00	
NS 6	30	702	235	1036	250	1261	1195	810	950	1340	123	3906.41.00	
NS 6	30	1180	235	1529	250	1743	1680	810	950	1260	128	3916.41.00	
NS 8	50	780	260	1246	250	1473	1410	810	950	1340	124	3908.41.00	
NS 10	50	1057	260	1529	250	1743	1680	810	950	1260	133	3910.41.00	

* 1 apkrovų klasei D400 nėra Tmin

* 2 tik apkrovų klasėms A15 ir B125, klasei P400 reikia pridėti 270 mm

Brėžiniai



Oleopator P skirtuvas be viršutinės dalies

- Našumas nuo NS 3 iki NS 10
- Korpuso medžiaga: polietilenas

Polietileninis lengvųjų skysčių skirtuvas, skirtas montuoti grunte

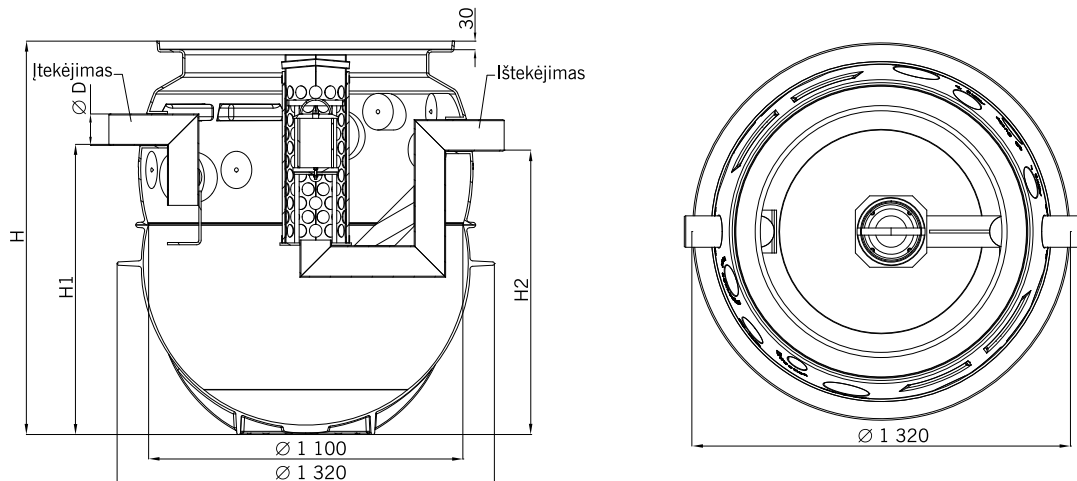
- Atitinka LST EN 858 reikalavimus
- Sertifikatai:
 - 7310434-01 (NS 3)
 - 7310434-02 (NS 6)
 - 7310434-03 (NS 8, NS 10)
- Polietileninės įtekėjimo ir ištekėjimo jungtys
- Su išimamu koalescenciniu filtru
- Automatinis uždarymo įtaisas su plūdiniu mechanizmu; plūdinio jungiklio tankis 0,9 g/cm³



Montavimo pavyzdyje pavaizduotas ACO Oleopator P NS 3 su B 125 apkrovos klasės viršutine dalimi.

Nomina- lus dydis	Nuosėdų talpyklos tūris	Naftos produktų talpyklos tūris	Bendra talpa	D	H	H1	H2	Svoris	Kodas	Kaina, EUR/vnt.
	(l)	(l)	(l)	(mm)	(mm)	(mm)	(mm)	(kg)		
NS 3	450	240	775	110	1 377	1 020	1 000	67	3903.80.00	Pagal užklausimą
NS 3	670	240	995	110	1 594	1 230	1 210	83	3913.80.00	
NS 3	950	240	1 280	110	1 865	1 500	1 480	84	3923.80.00	
NS 6	660	235	970	160	1 594	1 210	1 190	91	3906.80.00	
NS 6	1 210	235	1 525	160	2 129	1 740	1 720	101	3916.80.00	
NS 8	820	260	1 250	160	1 865	1 480	1 460	94	3908.80.00	
NS 10	1 080	260	1 615	160	2 129	1 740	1 720	105	3910.80.00	

Brėžinys



Oleopass P skirtuvas be viršutinės dalies

- Našumas nuo NS 3 iki NS 10
- Bendras srautas nuo 15 iki 50 l/s
- Korpuso medžiaga: polietilenas

Polietileninis lengvųjų skysčių skirtuvas, skirtas montuoti grunte

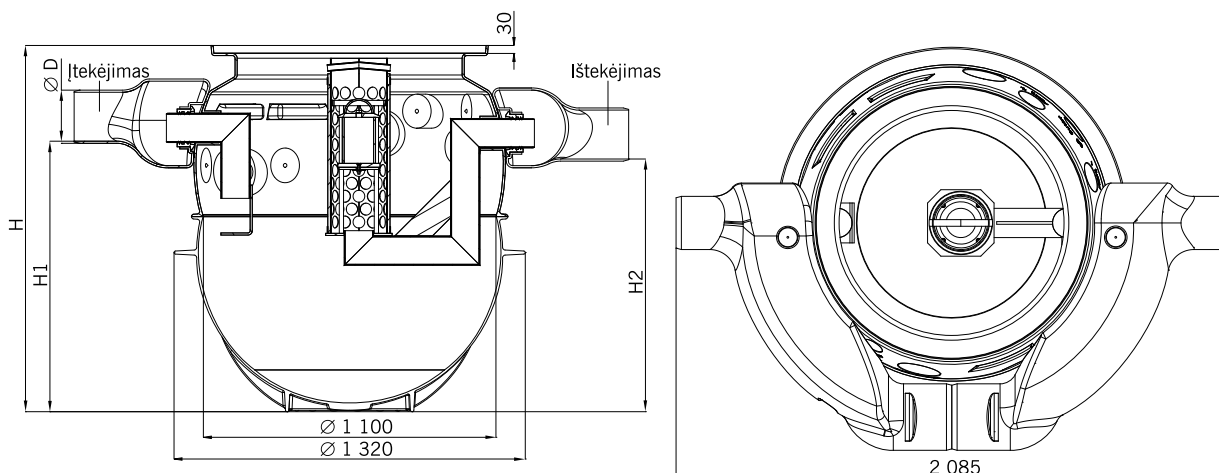
- Atitinka LST EN 858 reikalavimus
- Sertifikatai:
 - 7310434-01 (NS 3)
 - 7310434-02 (NS 6)
 - 7310434-03 (NS 8, NS 10)
- Polietileninės įtekėjimo ir ištekėjimo jungtys
- Su išimamu koalescenciniu filtru
- Automatinis uždarymo įtaisas su plūdiniu mechanizmu; plūdinio jungiklio tankis 0,9 g/cm³
- Su polietileniniu apibėgimo įtaisu



Montavimo pavyzdyje pavaizduotas ACO Oleopass P NS 3 su B 125 apkrovų klasės viršutine dalimi.

Nominalus dydis	Bendras srautas	Nuosėdų talpyklos tūris	Naftos produktų talpyklos tūris	Bendra talpa	D	H	H1	H2	Svoris	Kodas	Kaina, EUR/vnt.
	(l/s)	(l)	(l)	(l)	(mm)	(mm)	(mm)	(mm)	(kg)		
NS 3	15	450	240	775	200	1 377	1 020	950	90	3903.81.00	Pagal užklausimą
NS 3	15	670	240	995	200	1 594	1 230	1 160	106	3913.81.00	
NS 3	15	950	240	1 280	200	1 865	1 500	1 430	107	3923.81.00	
NS 6	30	660	235	970	250	1 594	1 210	1 140	114	3906.81.00	
NS 6	30	1 210	235	1 525	250	2 129	1 740	1 670	124	3916.81.00	
NS 8	50	820	260	1 250	250	1 865	1 480	1 460	104	3908.81.00	
NS 10	50	1 080	260	1 615	250	2 129	1 740	1 670	130	3910.81.00	

Brėžinys



Pitumax P nuosėdų talpykla be viršutinės dalies

- Talpa nuo 750 l iki 1550 l
- Korpuso medžiaga: polietilenas

Polietileninė nuosėdų talpykla, skirta montuoti grunte

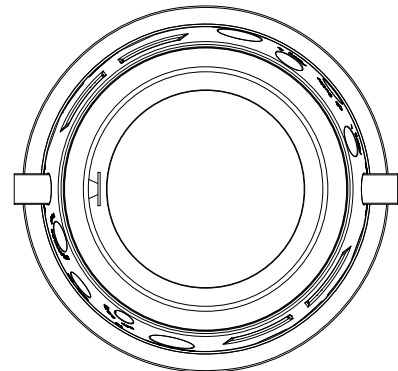
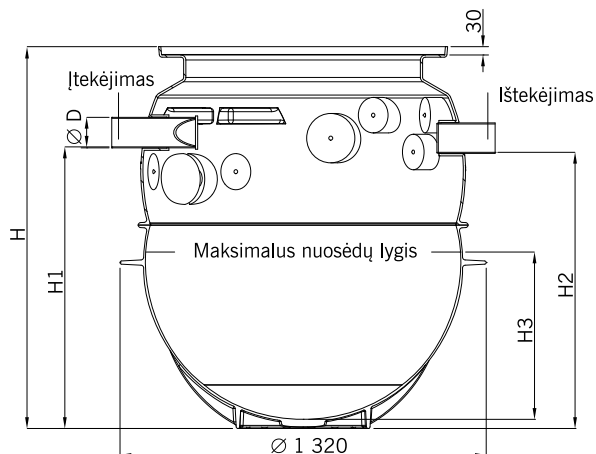
- Įtekėjimo ir ištekėjimo jungtys iš polietileno



Montavimo pavyzdyje pavaizduota ACO Pitumax P 750 su B 125 apkrovos klasės viršutine dalimi.

Tipas	Bendra talpa	D (mm)	H (mm)	H1 (mm)	H2 (mm)	H3 (mm)	Svoris (kg)	Kodas	Kaina, EUR/vnt.
	(l)								
P 750	750	160	1 377	990	970	540	59	3900.10.01	Pagal užklausimą
P 750	780	110	1 377	1 020	1 000	560	59	3900.10.11	
P 1000	975	160	1 594	1 210	1 190	680	75	3900.10.02	
P 1000	1 000	110	1 594	1 230	1 210	700	74	3900.10.12	
P 1250	1 255	160	1 865	1 480	1 460	830	75	3900.10.03	
P 1250	1 280	110	1 865	1 500	1 480	850	74	3900.10.13	
P 1500	1 530	160	2 129	1 740	1 720	930	85	3900.10.04	
P 1500	1 550	110	2 129	1 770	1 750	950	84	3900.10.14	

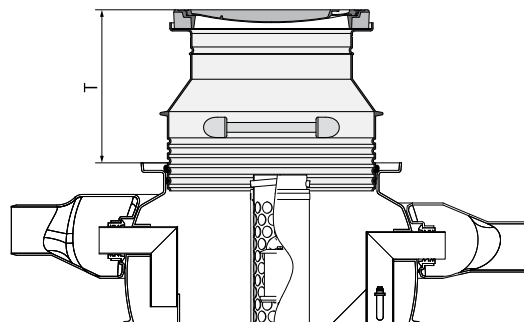
Brėžinys



Viršutinės dalys Oleopator P ir Oleopass P skirtuvams

A 15 apkrovos klasė

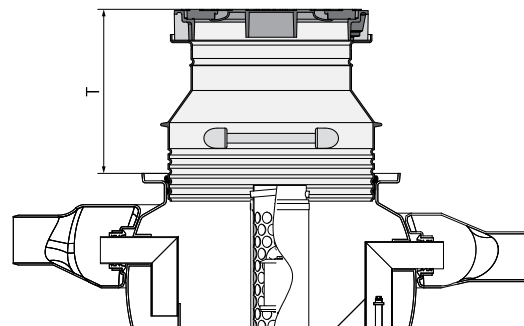
- A 15 apkrovos klasė pagal LST EN 124
- Betoninis rėmas, kaliojo ketaus dangtis
- Rėmo anga: Ø 600 mm
- Laisvai uždedamas dangtis
- Polietileninis paaukštinimo elementas



	NS 3 ST 300	NS 3 ST 600	NS 3 ST 900	NS 6 ST 600	NS 6 ST 1200	NS 8 ST 800	NS 10 ST 1000	Svoris (kg)	Kodas	Kaina, EUR/vnt.
T (mm)	850-960	850-960	850-960	870-990	870-990	870-990	870-990	96	3301.34.11	Pagal užklausimą
	850-1410	850-1410	850-1410	870-1440	870-1440	870-1440	870-1440	104	3301.34.12	
	840-1980	850-1770	850-1500	870-2040	870-1860	870-1520	870-1860	115	3301.34.13	

B 125 apkrovos klasė

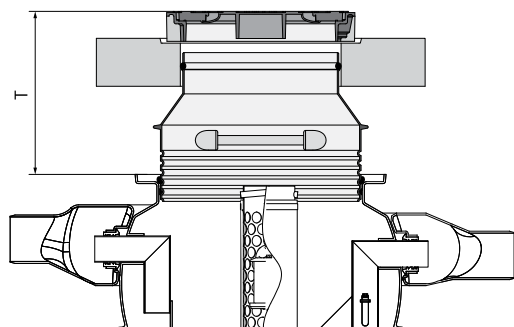
- B 125 apkrovos klasė pagal LST EN 124
- Betoninis rėmas, SAKU polietileninis dangtis
- Rėmo anga: Ø 600 mm
- Laisvai uždedamas dangtis
- Polietileninis paaukštinimo elementas



	NS 3 ST 300	NS 3 ST 600	NS 3 ST 900	NS 6 ST 600	NS 6 ST 1200	NS 8 ST 800	NS 10 ST 1000	Svoris (kg)	Kodas	Kaina, EUR/vnt.
T (mm)	900-1010	900-1010	900-1010	920-1040	920-1040	920-1040	920-1040	84	3301.35.11	Pagal užklausimą
	900-1460	900-1460	900-1460	920-1490	920-1490	920-1490	910-1490	92	3301.35.12	
	890-1980	900-1770	900-1500	920-2090	920-1860	920-1520	920-1860	103	3301.35.13	







D 400 apkrovos klasė

- D 400 apkrovos klasė pagal LST EN 124
- Betoninis rėmas, kaliojo ketaus dangtis
- Rėmo anga: Ø 600 mm
- Laisvai uždedamas dangtis
- Paaukštinimo elementas iš polietileno
- Betoninė apkrovos paskirstymo plokštė
Ø 1 500 mm x 200 mm pasirinktinai






	NS 3 ST 300	NS 3 ST 600	NS 3 ST 900	NS 6 ST 600	NS 6 ST 1200	NS 8 ST 800	NS 10 ST 1000	Svoris (kg)	Kodas	Kaina, EUR/vnt.
T (mm) Be apkrovos paskirstymo plokštės	890-1980	900-1770	900-1500	920-2090	920-1860	920-1520	920-1860	104	3301.37.10	Pagal užklausimą
T (mm) Su apkrovos paskirstymo plokšte	890-1980	900-1770	900-1500	920-2090	920-1860	920-1520	920-1860	824	3301.36.10	

Skirtuvams Oleopator P ir Oleopass P skirti priedai

	Gaminio aprašymas	Modelis	Kodas	Kaina, EUR/vnt.
	Betoniniai atraminiai žiedai ■ Skirti įtekėjimo jungties altitudei pagilinti.	<input type="checkbox"/> ARV 625 × 60 <input type="checkbox"/> ARV 625 × 80 <input type="checkbox"/> ARV 625 × 100	8700.20.00 8700.20.10 8700.20.20	Pagal užklausimą
	Polietileninis 450 mm skersmens mėginių paėmimo šulinys ■ Skirtas montavimui grunte už naftos produktų skirtuvų, su ketiniu / betoniniu dangčiu. D apkrovos klasė. Nepraleidžia kvapų.	<input type="checkbox"/> DN 100 su 160 mm nuolydžiu <input type="checkbox"/> DN 100 su 30 mm nuolydžiu <input type="checkbox"/> DN 150 su 160 mm nuolydžiu <input type="checkbox"/> DN 150 su 75 mm nuolydžiu	3300.13.10 3300.13.11 3300.13.20 3300.13.21	
	Polietileninis paaukštinimo elementas ■ Skirtas aukščiau paminėtam mėginių paėmimo šulinii sumontuoti didesniame gylyje. Paaukštinimo elemento aukštis nuo 100 iki 650 mm, jį galima sutrumpinti 45 mm atkarpomis, nupjaunant ties pjovimo žymėmis.		3300.13.00	
	Mėginių ėmimo įranga ■ Skirta grunte montuojamiems riebalų ir naftos produktų skirtuvams. ■ Mėginių ėmimo įrangą sudaro rankinė pompa ir įsiurbimo mova, jungiamoji žarna ir įsiurbimo mova bei varžtinė jungtis. ■ Tinka naudoti, kai įtekėjimo angos apačios altitudė ne giliau, kaip T = 3 000 mm.		8800.00.10	
	Signalizacijos įtaisas ■ Skirtas naftos produktų skirtuvams. Leidžia bendrai ar atskirai kontroliuoti alyvos, nuosėdų ir skysčio lygį.	<input type="checkbox"/> alyvos, nuosėdų ir skysčio lygio kontrolė <input type="checkbox"/> alyvos ir skysčio lygio kontrolė <input type="checkbox"/> alyvos lygio kontrolė <input type="checkbox"/> skysčio lygio kontrolė <input type="checkbox"/> nuosėdų lygio kontrolė	Kreiptis į ACO	
	Sandarinimo žiedas ■ Skirtas ventiliacinio vamzdžio prijungimui.		0150.34.32	

Liukai skirtuvams Oleopator P-SD ir Oleopass P-SD

	Gaminio aprašymas	Tinka	Kodas	Kaina, EUR/vnt.
	■ Liukas A15 pagal LST EN 124 ■ Liuko dangtis betoninis, liuko rėmas ketinis	<input type="checkbox"/> Oleopator/Oleopass P-SD <input type="checkbox"/> Smėliagaudė P-SD	0150.65.36	Pagal užklausimą
	■ Liukas B125 pagal LST EN 124 ■ Liuko dangtis ir rėmas pagaminti iš betono ir ketaus	<input type="checkbox"/> Oleopator/Oleopass P-SD <input type="checkbox"/> Smėliagaudė P-SD	0150.72.71	
	■ Liukas D400 pagal LST EN 124 ■ Liuko dangtis ketinis, rėmas ketinis/ betoninis	<input type="checkbox"/> Oleopator/Oleopass P-SD <input type="checkbox"/> Smėliagaudė P-SD	0150.69.51	

Gelžbetoninių skirtuvų aprašymas

■ Panaudojimas

Montuojami į gruntą gelžbetoniniai skirtuvai su koalescenciniu filtru yra skirti naftos produktų pašalinimui (mineralinės alyvos, benzinas, tepalai ir pan.) iš kritulių ir technologinių nuotekų.



■ Veikimo būdas

ACO koalescenciniai skirtuvai yra nenutrūkstamo srauto įrenginiai, montuojami į gruntą.

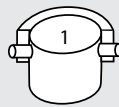
Siekiant užtikrinti normose reikalaujamą nuotekų išvalymo nuo aliejinių medžiagų laipsnį (mažiau 5 mg/l išieigoje), prieš kiekvieną skirtuvą turi būti sumontuota tinkamos talpos nuosėdų surinkimo talpykla, kurioje vyksta mineralinės suspensijos (smėlis, žvyras, dumblas, pelenai ir pan.) nusėdimas. Tokia talpykla gali būti nepriklausomai montuojama prieš skirtuvą arba integruota į jį.

Nuotekų išvalymas nuo naftos produktų vyksta atskiriamojoje dalyje, ir yra pagrįstas flotacijos ir koalescencijos reiškiniais. Didelės naftos produktų dalelės dėl tankio skirtumų kyla į viršų. Tuo tarpu smulkios dalelės nusėda ant koalescencinio filtro paviršiaus, kur jungiasi su kitomis (koalescencija), kol pasiekusios kritinį dydį taip pat pakyla į viršų. Taip vandens paviršiuje susidaro naftos produktų sluoksnis.

Išvalytos nuo naftos produktų nuotekos išteka iš skirtuvo per sifoninę ištekėjimo angą, kuri turi uždarančią plūdę. Tinkamai sureguliuota plūdė pakyla iki fazių vanduo/naftos produktai ribos. Pasiekus maksimalią naftos produktų kaupimo ribą (skirtingą skirtingų dydžių skirtuvams) plūdė uždaro skirtuvo ištekėjimo angą. Tai užkerta kelią kanalizacijos arba kitų telkinių užteršimui naftos produktais.

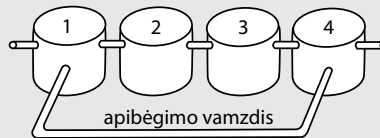
ACO viena pirmųjų įvedė į rinką koalescencinius skirtuvus su integruota vidine hidrauline cirkuliacijos sistema – APIBĖGIMU.

Vidinis apibėgimas



1 - atskirtuvas su išoriniu apibėgimu

Išorinis apibėgimas



- 1 – paskirstymo šulinys
- 2 – nuosėdų talpykla
- 3 – atskirtuvas
- 4 – surinkimo šulinys

Peržengus minimalaus srauto ribą ACO įrenginiuose naudojant specialią pertvarą įvykdomas nuotekų srauto padalinimas. Įtekėjimo vamzdis nukreipia minimalaus lygio nuotekų srautus į skirtuvo kamerą, kur jie yra išvalomi nuo naftos produktų dalelių. Tuo tarpu maksimalaus srauto nuotekos yra nukreipiamos į vidinę apibėgimo liniją, per kurią išleidžiamos tiesiai į lietaus kanalizaciją. Tai atitinka LST EN 858.

Skirtuvai turi būti maitinami gravitacine srove (būtina sąlyga). Esant nuotekų lygio pakėlimo būtinybei galima panaudoti per-pumpavimą, bet tik už skirtuvo. Niekada neatlikite perpumpavimo prieš jį.

■ Sandara

D400 klasės gelžbetoninė monolitinė talpykla

Šios talpyklos pagamintos iš plieno ir hidrotechninio C35/45, XF1, XA1, XC2 klasės, atitinkančio PN-EN 206-1, betono.

Kiekviena talpykla iš vidaus yra padengta dviem sluoksniais dervos, kuri papildomai saugo nuo agresyvaus naftos produktų, esančių nuotekose, poveikio.

Esant didesniai sumontuotos kanalizacijos gyliui yra galimybė padidinti skirtuvo montavimo gylį panaudojant betoninius paaukštinimo elementus – (paaukštinama skirtuvo versija).

Visos gelžbetoninės talpyklos naudojamos ACO skirtuvuose turi Techninę Aplinkos Apsaugos Instituto aprobaciją.

Ketinis liukas

D400 klasės (sunkiojo tipo važiuojamosios dalies – iki 40 tonų).

Įtekėjimo-ištekėjimo angos

Įtekėjimo angoje papildomai sumontuotas deflektorius (PEHD), užtikrinantis atitekančių nuotekų srauto stabilizavimą.

Nuosėdų kamera

Joje vyksta mineralinės suspensijos atskirimas (tik skirtuvuose su integruota nuosėdų talpykla)

Atskiriamoji kamera

Joje sumontuotas koalescencinis filtras (audinys iš nerūdijančio plieno perpintas polipropilenu/poliuretano pūtos), sifoninė ištekėjimo anga su plūde (PEHD) ir antvamzdis, kuris suteikia galimybę prijungti mėginių ėmimo įrenginį (PEHD).

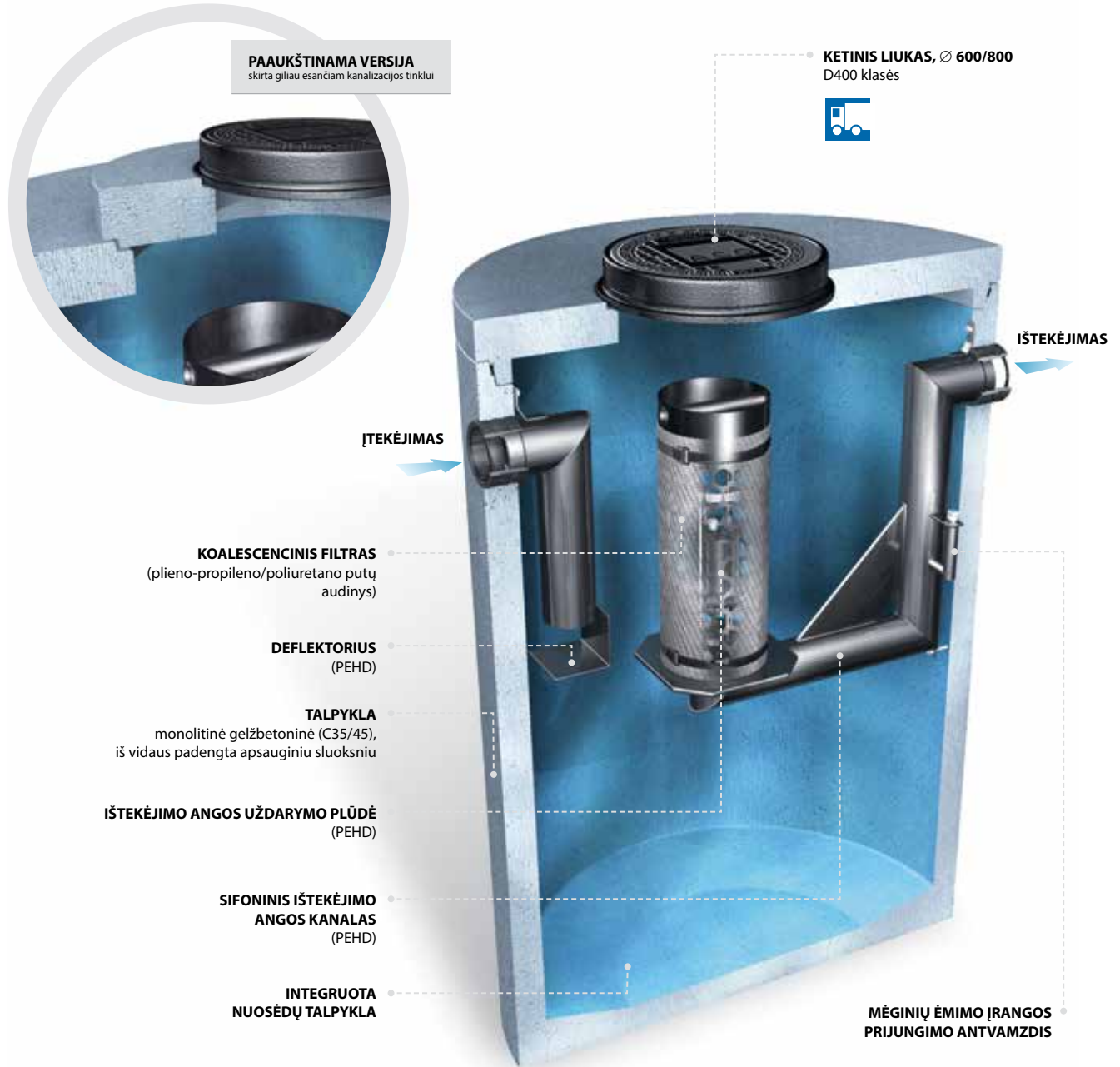
Vidinės hidraulinės cirkuliacijos sistema – APIBĖGIMAS.

Kanalas pagamintas iš PEHD, pritvirtintas ant vidinės talpyklos sienelės, jungia skirtuvo įtekėjimo ir ištekėjimo angas. Sistemoje sumontuota perpilimo pertvara ir įleidimo bei išleidimo į atskirimo dalį antvamzdžiai.

Naudojantis ACO koalescenciniais skirtuvais nereikia montuoti mėginių ėmimo šulinių už skirtuvo, nes juose įgyvendintas universalus sprendimas, leidžiantis prijungti specialų įrenginį mėginių ėmimui ištekėjimo vamzdyje, pačiame skirtuve (žr. 14 psl.).

Oleopator C FST skirtuvas

- Našumas nuo NS 3 iki NS 50
- Korpuso medžiaga: gelžbetonis



PANAUDOJIMAS

Lietaus vandens nuotekų iš degalų perpumpavimo stočių, degalinių, transporto bazių, stovėjimo aikštelių, miesto kanalizacijų su ypatingai saugomais vandens sutekėjimo telkiniais ir oro uostų išvalymui nuo naftos produktų.

Technologinių nuotekų iš mechaninių cechų, automobilių plovyklų ir gamybos technologinių sistemų išvalymui nuo naftos produktų.

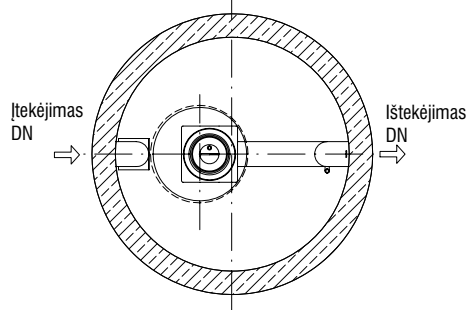
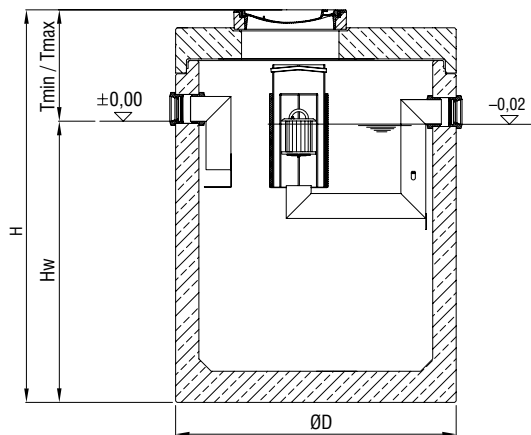
PAPILDOMA ĮRANGA

Mėginių ėmimo įrenginys, signalizavimo įrenginys, betoniniai paaukštinimo elementai, naftos produktų ir nuosėdų pakėlimo sistema.

Skirtuvas užtikrina valymo lygį, atitinkantį LST EN 858 normos ir privalomų nuostatų reikalavimus. Naftos produktų kiekis išeigoje sudaro ≤ 5 mg/l. Efektyvumas ir produktyvumas patikrintas laboratoriniais LGA ir Aplinkos Apsaugos Instituto testais.

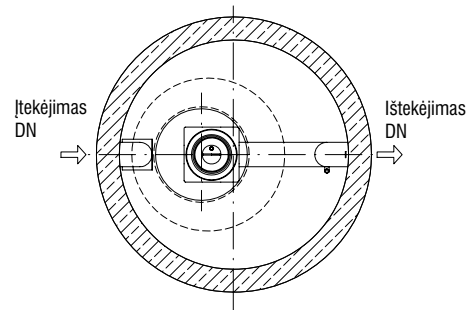
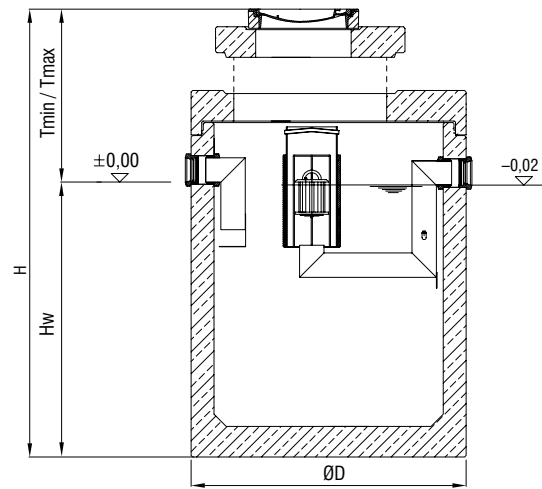
Oleopator C FST

STANDARTINĖ VERSIJA (S)



Oleopator C FST

PAAUKŠTINAMA VERSIJA (N)



Skirtuvo tipas	Nominalus dydis Qn		Nusėdų talpyklos tūris	Naftos produktų kaupimo tūris	Leidžiamas naftos produktų sluoksnio storis	Išleidimo ir išsėdimo angų skersmuo DN	Išorinis talpyklos skersmuo D	Liuoko skersmuo	Tmin - minimalus leidimo vamzdžio montavimo gylis		Tmax - maksimalus išleidimo vamzdžio montavimo gylis		H - bendras talpyklos aukštis		Hw - aukštis iki išleidimo vamzdžio dugno	Sunkiausias elementas	Bendras svoris		Gaminių kodas	
	l/s	l							S	N	S	N	S	N			S	N	S	N
	l/s	l	mm	DN/mm	mm	mm	mm	mm	mm	mm	mm	mm	mm	mm	kg	kg	kg			
3/300	3	300	163	221	100/Ø110	1240	600	675	-	5675	-	1785	-	1110	1440	1970	-	723.114AS	-	
3/600	3	600	163	221	100/Ø110	1240	600	710	-	5710	-	2065	-	1355	1670	2200	-	723.132AS	-	
3/900 TVO	3	900	464	428	100/Ø110	1500	600	705	895	1205	5895	2175	2335	1470	2880	4120	4620	723.136SS	723.136SN	
4/400	4	400	160	218	150/Ø160	1240	600	700	-	5700	-	1785	-	1085	1440	1970	-	723.150AS	-	
6/600	6	600	160	218	150/Ø160	1240	600	735	-	5735	-	2075	-	1340	1670	2200	-	723.195AS	-	
6/2500 TVO	6	2500	631	339	150/Ø160	1740	600	715	855	1215	5855	2715	2855	2000	3620	4720	5220	723.231AS	723.231AN	
6/5000	6	5000	1335	339	150/Ø160	2440	600	730	905	1230	5905	2655	2830	1925	5670	7770	8270	723.240AS	723.240AN	
8/800	8	800	273	253	150/Ø160	1500	600	665	840	1165	5840	2175	2350	1510	2880	4120	4620	723.244SS	723.244SN	
10/1000	10	1000	273	253	150/Ø160	1500	600	665	840	1165	5840	2175	2350	1510	2880	3980	4480	723.271SS	723.271SN	
10/2000	10	2000	631	339	150/Ø160	1740	600	665	835	1165	5835	2340	2510	1675	3160	4260	4760	723.285AS	723.285AN	
8-10/2500	10	2500	631	339	150/Ø160	1740	600	715	895	1215	5895	2705	2885	1990	3620	4720	5220	723.294AS	723.294AN	
8-10/5000	10	5000	1335	339	150/Ø160	2440	600	730	905	1230	5905	2655	2830	1925	5640	7740	8240	723.313AS	723.313AN	
15/1500	15	1500	516	277	200/Ø200	1740	600	720	890	1220	5890	2340	2510	1620	3160	4260	4760	723.322AS	723.322AN	
15/3000	15	3000	516	277	200/Ø200	1740	600	775	955	1275	5955	3035	3215	2260	4000	5100	5600	723.331AS	723.331AN	
20/2000	20	2000	668	359	200/Ø200	1740	600	735	905	1235	5905	2715	2885	1980	3620	4720	5220	723.349AS	723.349AN	
20/4000	20	4000	1230	312	200/Ø200	2440	600	685	855	1185	5855	2385	2555	1700	5300	7400	7900	723.358AS	723.358AN	
20/5000	20	5000	1230	312	200/Ø200	2440	600	730	900	1230	5900	2785	2955	2055	5950	8050	8550	723.367AS	723.367AN	
30/3000	30	3000	1662	422	250/Ø250	2440	800	845	1015	1345	6015	2510	2680	1665	5500	7600	8100	723.385AS	723.385AN	
30/5000	30	5000	1662	422	250/Ø250	2440	800	815	985	1315	5985	3035	3205	2220	6400	8500	9000	723.394AS	723.394AN	
30/6000	30	6000	1662	422	250/Ø250	2440	800	735	905	1235	5905	3165	3335	2430	6700	8800	9300	723.403AS	723.403AN	
40/4000	40	4000	1504	382	300/Ø315	2440	800	860	1030	1360	6030	2935	3105	2075	6250	8350	8850	723.413AS	723.413AN	
40/5000	40	5000	1504	382	300/Ø315	2440	800	870	1040	1370	6040	3165	3335	2295	6700	8800	9300	723.422AS	723.422AN	
50/5000	50	5000	1504	382	300/Ø315	2440	800	870	1040	1370	6040	3165	3335	2295	6700	8800	9300	723.431AS	723.431AN	

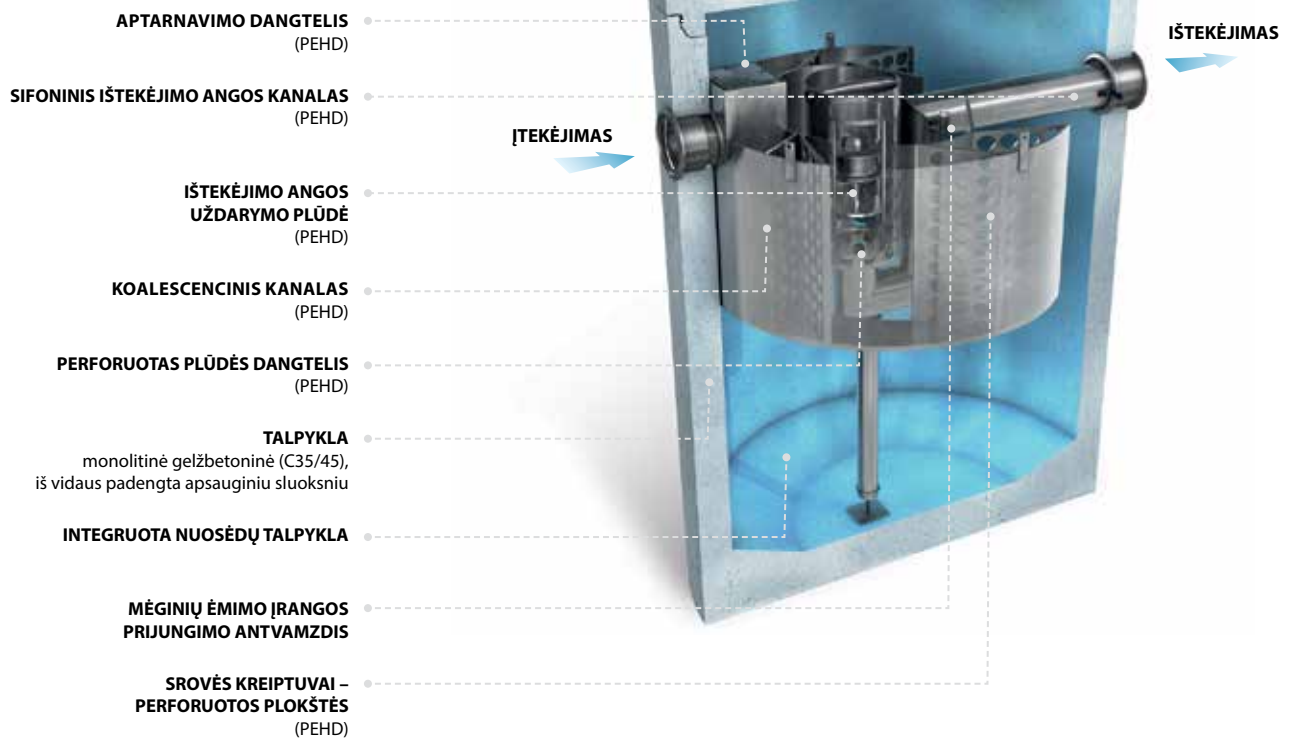
TVO - skirtuvai su padidinta naftos produktų kaupimo talpykla

Oleosmart C FST skirtuvai

- Našumas nuo NS 4 iki NS 15
- Korpuso medžiaga: gelžbetonis



PAAUKŠTINAMA VERSIJA
skirta giliau esančiam kanalizacijos tinklui



PANAUDOJIMAS

Lietaus vandens nuotekų iš degalinių, automobilių plovyklų, komercinių ir gamybinių teritorijų išvalymui nuo naftos produktų.

PAPILDOMA ĮRANGA

Mėginių ėmimo įrenginys, signalizavimo įrenginys, betoniniai paaukštinimo elementai, naftos produktų ir nuosėdų pakėlimo sistema.

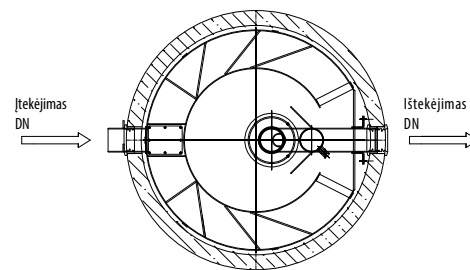
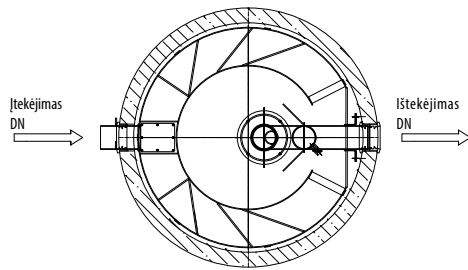
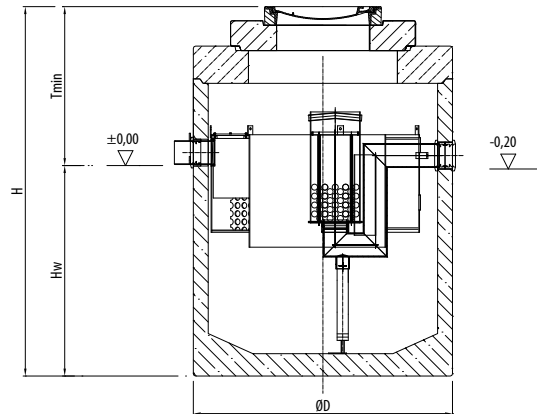
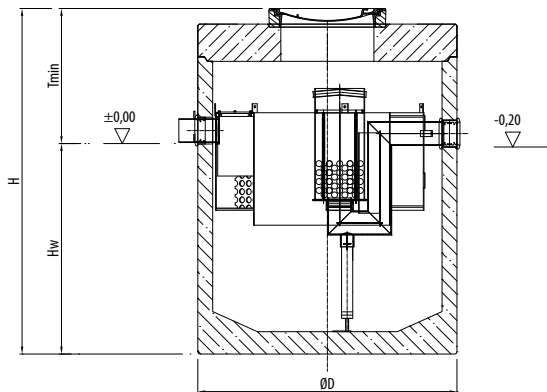


Skirtuvai užtikrina valymo lygį, atitinkantį LST EN 858 normos ir privalomų nuostatų reikalavimus. Naftos produktų kiekis išeigoje sudaro ≤ 5 mg/l. Efektyvumas ir produktyvumas patikrintas laboratoriniais LGA ir Aplinkos Apsaugos Instituto testais.

Oleosmart C FST

STANDARTINĖ VERSIJA (S)

PAAUKŠTINAMA VERSIJA (N)



Tipas	Nominalusis dydis Qn			Ileidimo ir išleidimo angų skersmuo DN	Išorinis talpyklos skersmuo	Tmin - minimalus įleidimo vamzdžio montavimo gylis			Hw - aukštis iki įleidimo vamzdžio dugno	H - bendras talpyklos aukštis		Sunkiausias elementas	Bendras svoris		Gaminių kodas			
	l/s	l	l			mm	mm	mm		mm	mm		kg	kg	S	N	S	N
Oleosmart-C-FST-4/400	4	400	142	DN150 / Ø160	1200	745	-	1330	2075	-	2170	3470	3970	722.800AS	-			
Oleosmart-C-FST-4/800	4	800	211	DN150 / Ø160	1500	745	1015	1440	2185	2455	3590	4890	5390	722.801AS	722.801AN			
Oleosmart-C-FST-6/600	6	600	396	DN150 / Ø160	1740	815	1035	1120	1935	2155	3140	4440	4940	722.808AS	722.808AN			
Oleosmart-C-FST-6/1200	6	1200	396	DN150 / Ø160	1740	960	1180	1420	2380	2600	3680	4980	5480	722.807AS	722.807AN			
Oleosmart-C-FST-10/1000	10	1000	396	DN150 / Ø160	1740	865	1085	1300	2165	2385	3460	4760	5260	722.802AS	722.802AN			
Oleosmart-C-FST-10/2000	10	2000	396	DN150 / Ø160	1740	845	1065	1900	2745	2965	4240	5540	6040	722.803AS	722.803AN			
Oleosmart-C-FST-15/1500	15	1500	744	DN200 / Ø200	2440	-	1085	1270	-	2355	5640	-	7440	-	722.804AN			
Oleosmart-C-FST-10-15/3000	10-15	3000	744	DN200 / Ø200	2440	-	1185	1700	-	2885	6500	-	8300	-	722.805AN			
Oleosmart-C-FST-6-15/5000	6-15	5000	744	DN200 / Ø200	2440	-	1105	2170	-	3275	7250	-	9050	-	722.806AN			

Gamintojas pasilieka teisę daryti pakeitimus.

Oleopator BYPASS C FST atskirtuvas

- Našumas nuo NS 6 iki NS 30
- Bendras srautas nuo 60 iki 300 l/s
- Korpuso medžiaga: gelžbetonis



PAAUKŠTINAMA VERSIJA
skirta giliau esančiam kanalizacijos tinklui

SIFONINIS IŠTEKĖJIMO ANGOS KANALAS
(PEHD)

VIDINIS APIBĖGIMAS
(PEHD)

DEFLEKTORIUS
(PEHD)

KOALESCENCINIS FILTRAS
(plieno-propileno/poliuretano pūtų audinys)

IŠTEKĖJIMO ANGOS UŽDARYMO PLŪDĖ
(PEHD)

TALPYKLA
monolitinė gelžbetoninė (C35/45),
iš vidaus padengta apsauginiu sluoksniu

INTEGRUOTA NUOSĖDŲ TALPYKLA

SEPARATINĖ KAMERA
(PEHD)

MĖGINIŲ ĖMIMO ĮRANGOS
PRIJUNGIMO ANTVAMZDIS

KETINIS LIUKAS, Ø 600
D400 klasės



IŠTEKĖJIMAS

IŠTEKĖJIMAS



PANAUDOJIMAS

Lietaus vandens nuotekų iš degalinių, automobilių plovyklų, komercinių ir gamybinių teritorijų išvalymui nuo naftos produktų.

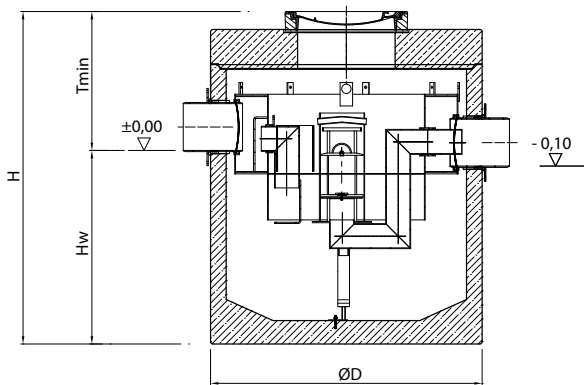
PAPILDOMA ĮRANGA

Mėginių ėmimo įrenginys, signalizavimo įrenginys, betoniniai paaukštinimo elementai, naftos produktų ir nuosėdų pakėlimo sistema.

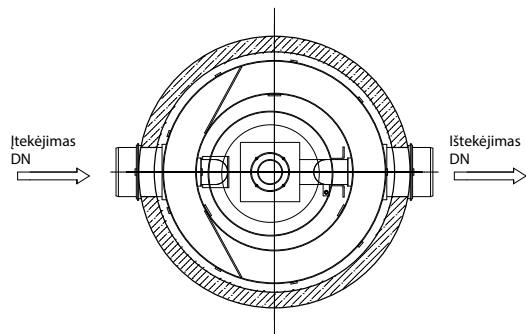
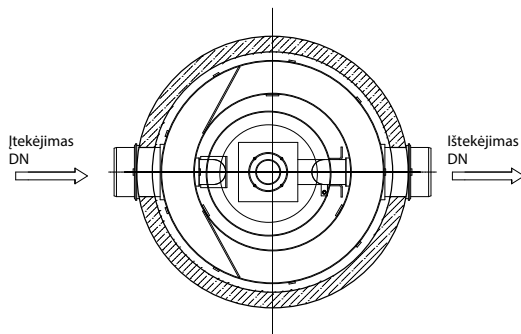
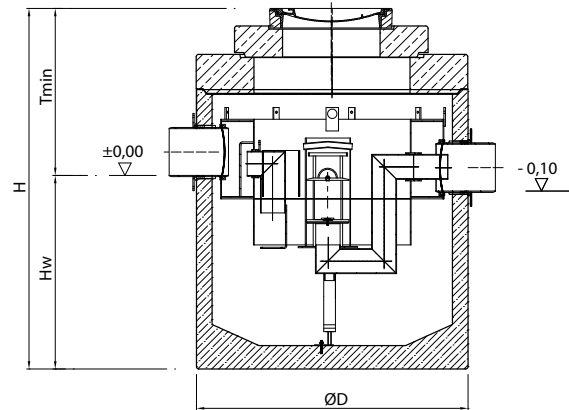
Atskirtuvas užtikrina valymo lygį, atitinkantį LST EN 858 normos ir privalomų nuostatų reikalavimus. Naftos produktų kiekis išėjoje sudaro ≤ 5 mg/l. Efektyvumas ir produktyvumas patikrintas laboratoriniais LGA ir Aplinkos Apsaugos Instituto testais.

Oleopator BYPASS C FST

STANDARTINĖ VERSIJA (S)



PAAUKŠTINAMA VERSIJA (N)



Tipas	Nominalus dydis Qn		Maksimali hidraulinė srovė Qmax		Nuosėdų talpyklos tūris		Naftos produktų kaupimo tūris		Išleidimo ir išleidimo angų skersmuo DN	Išorinis talpyklos skersmuo	Tmin - minimalus įleidimo vamzdžio montavimo gylis		Hw - aukštis iki įleidimo vamzdžio dugno	H - bendras talpyklos aukštis		Sunkiausias elementas	Bendras svoris		Gaminių kodas	
	l/s	l/s	l	l	DN/mm	mm	S	N			mm	S		N	kg		S	N	S	N
	mm	mm	mm	mm	mm	mm	mm	mm			mm	mm		mm	mm		mm	mm	mm	mm
Oleopator-BYPASS-C-FST-6/60/1200	6	60	1200	185	DN300/Ø315	1740	890	1180	1240	2130	2420	4670	5970	6470	741.576AS	741.576AN				
Oleopator-BYPASS-C-FST-8/80/1200	8	80	1200	185	DN300/Ø315	1740	890	1180	1240	2130	2420	4670	5970	6470	741.575AS	741.575AN				
Oleopator-BYPASS-C-FST-8/80/1600	8	80	1600	185	DN300/Ø315	1740	890	1070	1530	2420	2600	4900	6200	6700	741.574AS	741.574AN				
Oleopator-BYPASS-C-FST-10/100/1000	10	100	1000	185	DN400/Ø400	1740	930	1110	1210	2140	2320	4670	5970	6470	741.573AS	741.573AN				
Oleopator-BYPASS-C-FST-10/100/2000	10	100	2000	185	DN400/Ø400	1740	920	1100	1790	2710	2890	5300	6600	7100	741.572AS	741.572AN				
Oleopator-BYPASS-C-FST-15/150/1500	15	150	1500	464	DN400/Ø400	2440	1035	1215	1085	2120	2300	5700	8300	8700	741.567AS	741.567AN				
Oleopator-BYPASS-C-FST-15/150/3000	15	150	3000	464	DN400/Ø400	2440	1035	1215	1480	2515	2695	6650	9300	9650	741.570AS	741.570AN				
Oleopator-BYPASS-C-FST-20/200/2000	20	200	2000	594	DN400/Ø400	2440	1115	1295	1400	2515	2695	6650	9300	9650	741.566AS	741.566AN				
Oleopator-BYPASS-C-FST-20/200/4000	20	200	4000	594	DN400/Ø400	2440	1225	1405	1955	3180	3360	7800	10200	11000	741.569AS	741.569AN				
Oleopator-BYPASS-C-FST-30/300/3100	30	300	3100	634	DN500/Ø500	2440	1105	1285	1690	2795	2975	7400	10000	10550	741.565AS	741.565AN				

Gamintojas pasilieka teisę daryti pakeitimus.

Oleopator C NST atskirtuvas

- Našumas nuo NS 6 iki NS 100
- Korpuso medžiaga: gelžbetonis



PANAUDOJIMAS

Lietaus vandens nuotekų iš degalų perpumpavimo stočių, degalinių, transporto bazių, stovėjimo aikštelių, miesto kanalizacijų su ypatingai saugomais vandens sutekėjimo telkiniais ir oro uostų išvalymui nuo naftos produktų.

Technologinių nuotekų iš mechaninių cechų, automobilių plovyklų ir gamybos technologinių sistemų išvalymui nuo naftos produktų.

PAPILDOMA ĮRANGA

Mėginių ėmimo įrenginys, signalizavimo įrenginys, betoniniai paaukštinimo elementai, naftos produktų pakėlimo sistema.

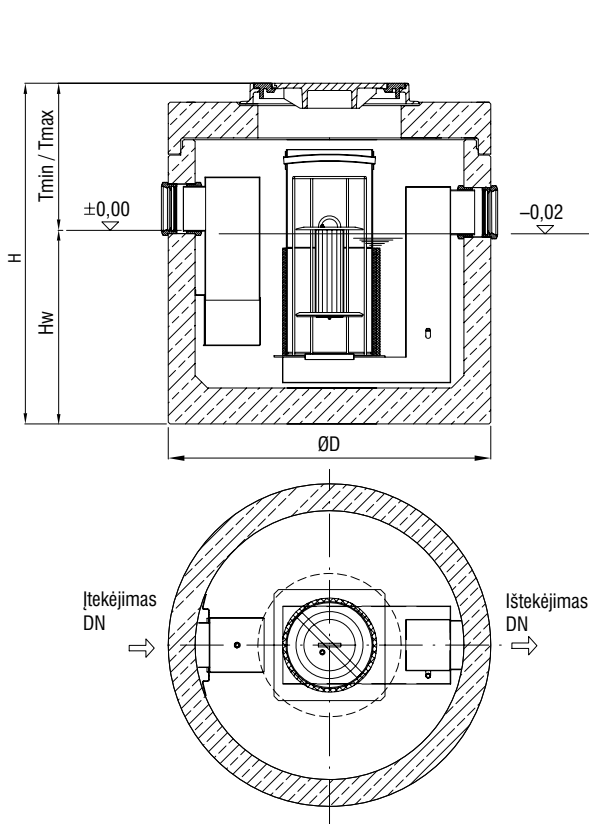
BŪTINAS ATSKIROS NUOSĖDŲ TALPYKLOS ĮRENGIMAS PRIEŠ ATSKIRTUVĄ.

Atskirtuvas užtikrina valymo lygį, atitinkantį LST EN 858 normos ir privalomų nuostatų reikalavimus. Naftos produktų kiekis išėjoje sudaro ≤ 5 mg/l. Efektyvumas ir produktyvumas patikrintas laboratoriniais LGA ir Aplinkos Apsaugos Instituto testais.



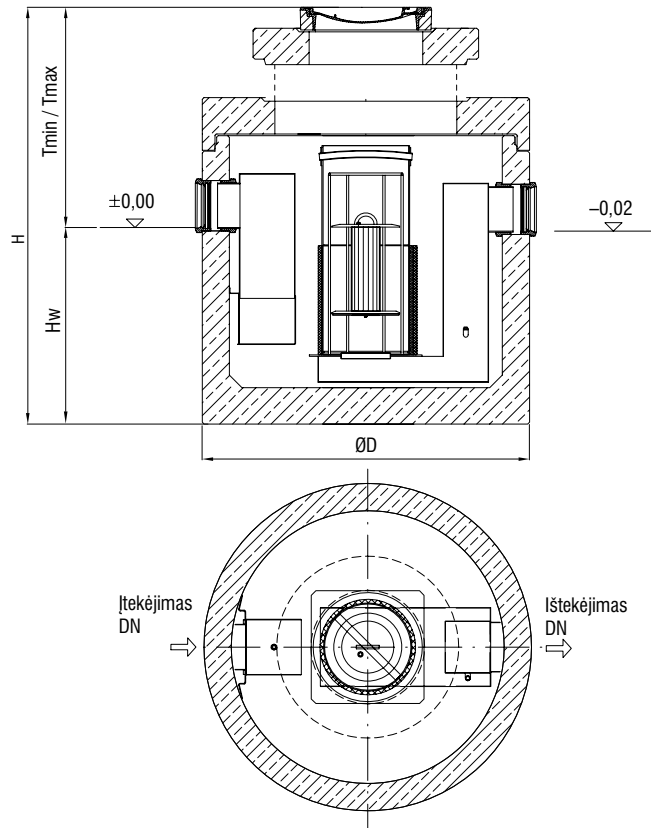
Oleopator C NST

STANDARTINĖ VERSIJA (S)



Oleopator C NST

PAAUKŠTINAMA VERSIJA (N)

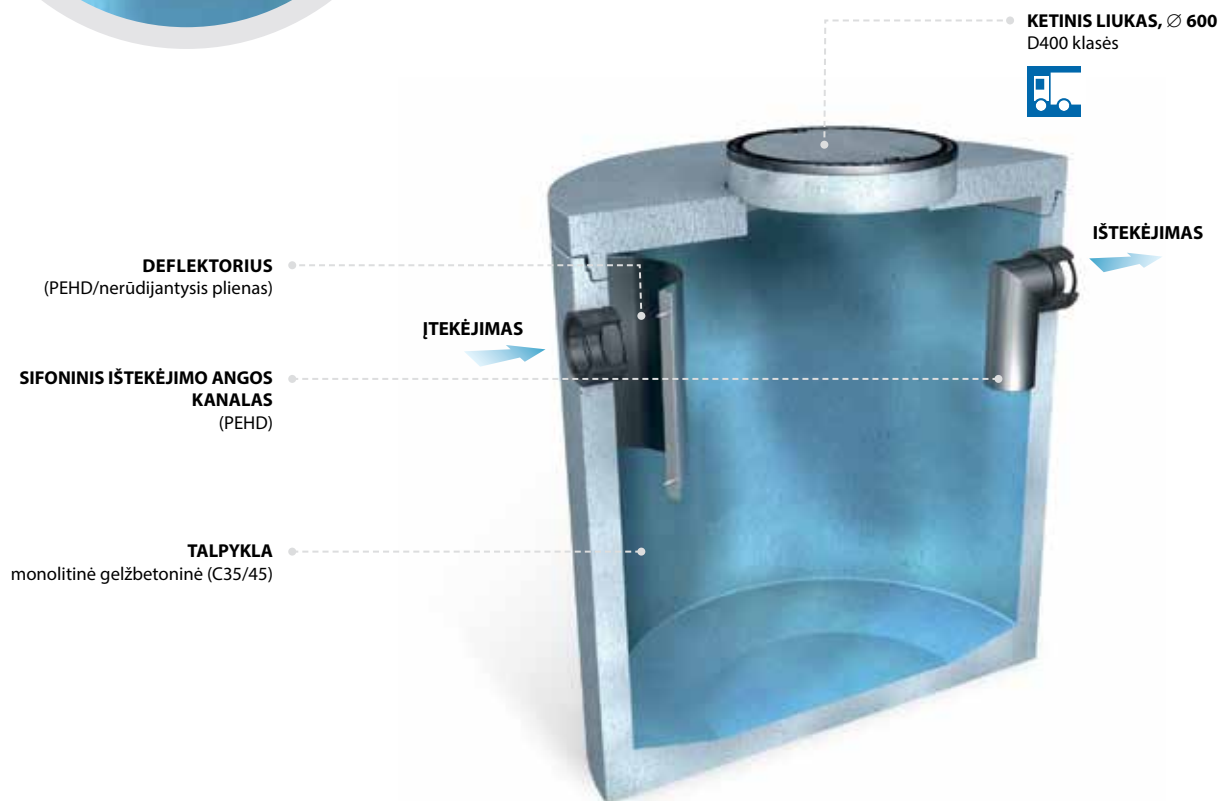
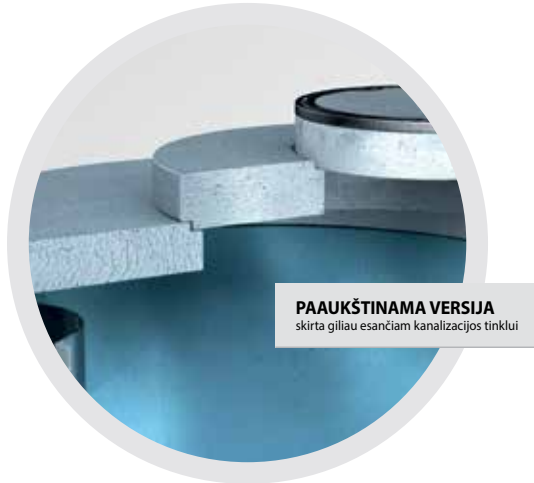


Atskirtuvo tipas	Nominalus dydis Qn		Naftos produktų kaupimo turis leistinas naftos produktų slauk- sniio storis	Išleidimo ir išsėjimo angų skersmuo DN	Išorinis talpyklos skersmuo D	Liuko skersmuo	Tmin – minimalus išleidimo vamzdžio montavimo gylis		Tmax – maksimalus išleidimo vamzdžio montavimo gylis		H – bendras talpyklos aukštis		Hw – aukštis iki išleidimo vamzdžio dugno	Sunkiausias elementas	Bendras svoris		Gaminto kodas	
	l/s	l					S	N	S	N	S	N			S	N	S	N
	mm	mm	mm	mm	mm	mm	mm	mm	mm	mm	mm	mm	mm	kg	kg	kg	kg	
4-6	6	160	218	150/Ø160	1240	600	685	-	5685	-	1655	-	790	1230	1760	-	723.623AS	-
8-10	10	186	253	150/Ø160	1240	600	685	-	5685	-	1655	-	790	1230	1760	-	723.632AS	-
15	15	516	277	200/Ø200	1740	600	795	985	1295	5985	1895	2085	1100	2720	3820	4220	723.641AS	723.641AN
20	20	668	359	200/Ø200	1740	600	800	985	1300	5985	1895	2085	1100	2720	3820	4220	723.650AS	723.650AN
30	30	786	422	250/Ø250	1740	800	815	1005	1315	6005	1890	2080	1075	2720	3820	4220	723.659AS	723.659AN
40	40	1504	382	300/Ø315	2440	800	915	1105	1415	6105	2255	2445	1205	4820	7120	7520	723.677AS	723.677AN
50	50	1504	382	300/Ø315	2440	800	915	1105	1415	6105	2255	2445	1205	5220	7120	7520	723.686AS	723.686AN
65*	65	1675	440	300/Ø315	2440	600/800	1020	1020	1520	6020	2390	2390	1370	5280	7580	7580	723.696AS	-
80*	80	2150	550	400/Ø400	2440	600/800	1040	1040	1540	6040	2795	2795	1755	7500	10000	10000	723.705AS	-
100*	100	2100	530	400/Ø400	2440	600/800	1065	1065	1565	6065	3175	3175	2110	8300	11000	11000	723.714AS	-

* Atskirtuvai su trimis liukais

Sandtrap CS nuosėdų talpykla

- Talpa nuo 1 000 l iki 15 000 l
- Korpuso medžiaga: gelžbetonis



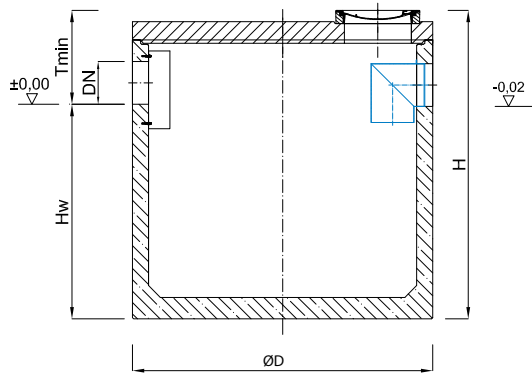
PANAUDOJIMAS

Lietaus vandens išvalymui nuo mineralinių ir kitų, sunkesnių už vandenį, teršalų.

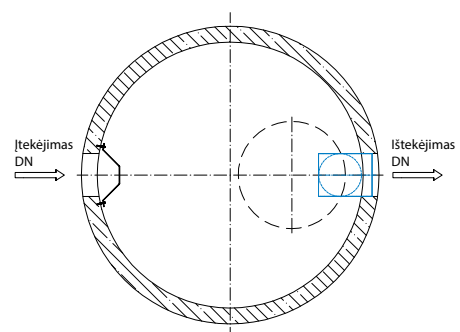
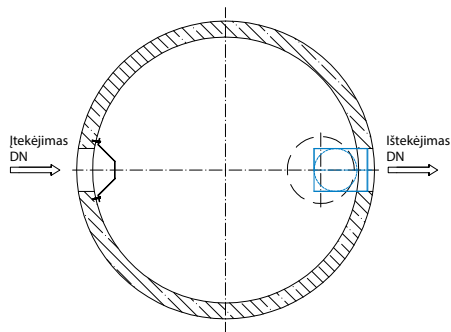
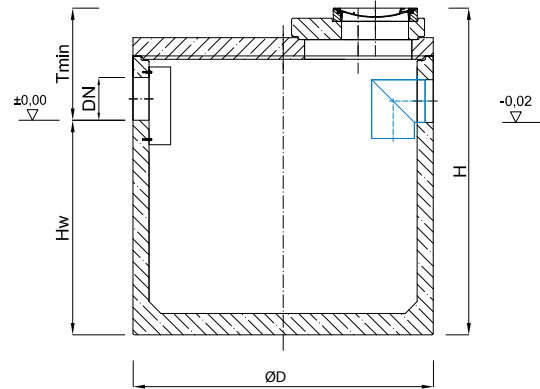
Talpos naudojamos degalinėse, stovėjimo aikštelėse, manevravimo aikštelėse, logistikos centruose, oro uostuose ir t.t.

Sandtrap CS

STANDARTINĖ VERSIJA (S)



PAAUKŠTINAMA VERSIJA (N)



Talpyklos tipas	Tūris l	DN – įtekėjimo ir ištekėjimo angų skersmuo mm	D – talpos skersmuo mm	Tmin – minimalus įtekėjimo vamzdžio įgilinimas		Hw – minimalus atstumas tarp įtekėjimo vamzdžio ir dugno mm	H – bendras talpyklos aukštis		Sunkiausias elementas kg	Bendras svoris		Gaminio kodas	
				S	N		S	N		S	N		
				mm			mm			kg		S	N
CS 1000	1000	100-400	1200	950	-	1480	2430	-	2300	2750	-	728.102AS	-
CS 2000	2000	100-400	1740	950	1120	1280	2230	2400	3490	4600	4650	728.111AS	728.111AN
CS 3000	3000	100-400	1740	950	1120	1770	2720	2890	4140	5300	5350	728.120AS	728.120AN
CS 4000	4000	100-400	2440	950	1120	1250	2200	2370	5580	8400	8450	728.129AS	728.129AN
CS 5000	5000	100-400	2440	950	1120	1560	2510	2680	6180	9050	9100	728.138AS	728.138AN
CS 6000	6000	100-400	2440	950	1120	1840	2790	2960	6710	9550	9600	728.147AS	728.147AN
CS 7000	7000	100-400	2440	950	1120	1970	2920	3090	6960	9750	9800	728.156AS	728.156AN
CS 8000	8000	100-400	2440	950	1120	2230	3180	3350	7450	10250	10300	728.165AS	728.165AN
CS 9000	9000	100-400	2800	895	1065	2000	2895	3065	10990	13400	13500	728.172SS	728.172SN
CS 10000	10000	100-400	2800	895	1065	2280	3175	3345	9610	14000	14200	728.181SS	728.181SN
CS 11000	11000	100-400	2800	895	1065	2480	3375	3545	9300	15000	15200	728.190SS	728.190SN
CS 15000	15000	100-400	2800	895	1065	3230	4125	4295	10990	17600	17800	728.199SS	728.199SN

Gamintojas pasilieka teisę daryti pakeitimus.

Sandtrap CS-OW nuosėdų talpykla

- Talpa nuo 16 000 l iki 25 000 l
- Korpuso medžiaga: gelžbetonis



PANAUDOJIMAS

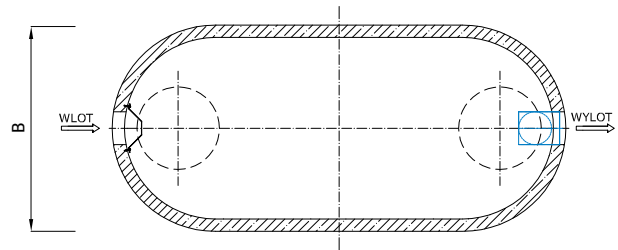
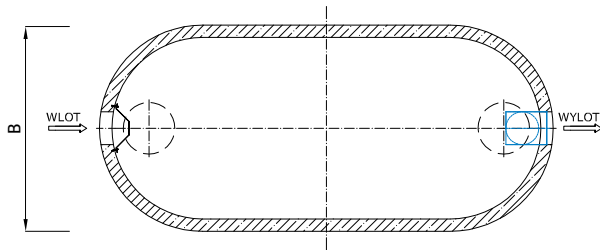
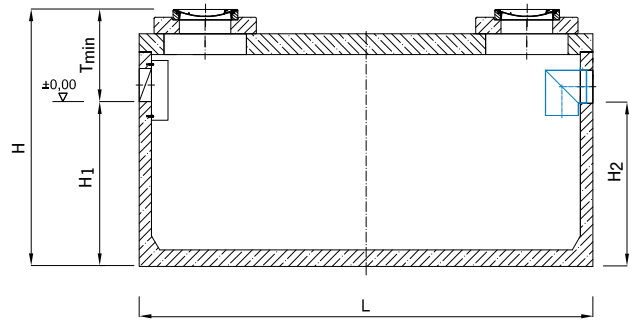
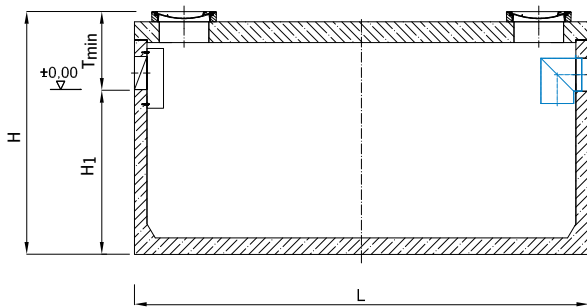
Lietaus vandens išvalymui nuo mineralinių ir kitų, sunkesnių už vandenį, teršalų.

Talpos naudojamos degalinėse, stovėjimo aikštelėse, manevravimo aikštelėse, logistikos centruose, oro uostuose ir t.t.

Sandtrap CS-OW

STANDARTINĖ VERSIJA (S)

PAAUKŠTINAMA VERSIJA (N)

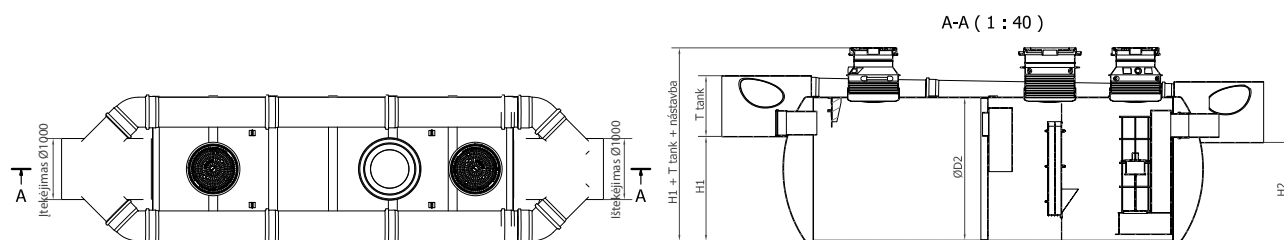


Talpyklos tipas	Tūris l	DN – įtekėjimo ir ištekėjimo angų skersmuo mm	D – talpos skersmuo mm	T _{min} – minimalus įtekėjimo vamzdžio įgilinimas mm		H _w – minimalus atstumas tarp įtekėjimo vamzdžio ir dugno mm	H – bendras talpyklos aukštis mm		Sunkiausias elementas kg	Bendras svoris kg		Gaminio kodas	
				S	N		S	N		S	N	S	N
CS-OW 16 000	16 000	100-400	3700/2500	945	1120	2000	2945	3120	13000	13800	14200	728.308SS	728.308SN
CS-OW 21 000	21 000	100-400	4700/2500	945	1120	2000	2945	3120	16600	17400	17800	728.317SS	728.317SN
CS-OW 25 000	25 000	100-400	5500/2500	945	1120	2000	2945	3120	18900	19700	20100	728.326SS	728.326SN

Gamintojas pasilieka teisę daryti pakeitimus.

Oleopator Bypass G-H skirtuvai

- Su koalescenciniu elementu, integruota smėliagaude ir apvedimo linija
- A 15, B 125 arba D 400 apkrovų klasė pagal LST EN 124
- Našumas nuo 60 iki 300 l/s
- Korpuso medžiaga: stikloplastis



Nominalus dydis	Įtekėjimo ir ištekėjimo skersmuo (mm)	Maksimalus srautas per apvedimo liniją (l/s)	Nuosėdų talpos tūris (l)	Naftos produktų talpyklos tūris (l)	Bendra talpa (l)	Svoris (kg)	Gaminio kodas	Kaina, EUR/vnt.
40	600	200	4000	2295	9152	800	12869.01	Pagal užklausimą
40	800	400	4000	2295	9152	890	12870.01	
50	600	250	5000	2295	9780	820	12871.01	
50	800	500	5000	2295	9780	920	12872.01	
65	800	325	6500	3656	18812	1700	12873.01	
65	800	650	6500	3656	18812	1830	12874.01	
80	1000	400	8000	3656	20294	1860	12875.01	
80	1000	800	8000	3656	20294	1980	12876.01	
100	1000	500	10000	3656	22817	2000	12877.01	
100	1000	1000	10000	3656	22817	2100	12878.01	
150	1000	1500	15000	5137	34058	2500	12582.01	
200	1000	1500	20000	7118	47138	3400	12583.01	

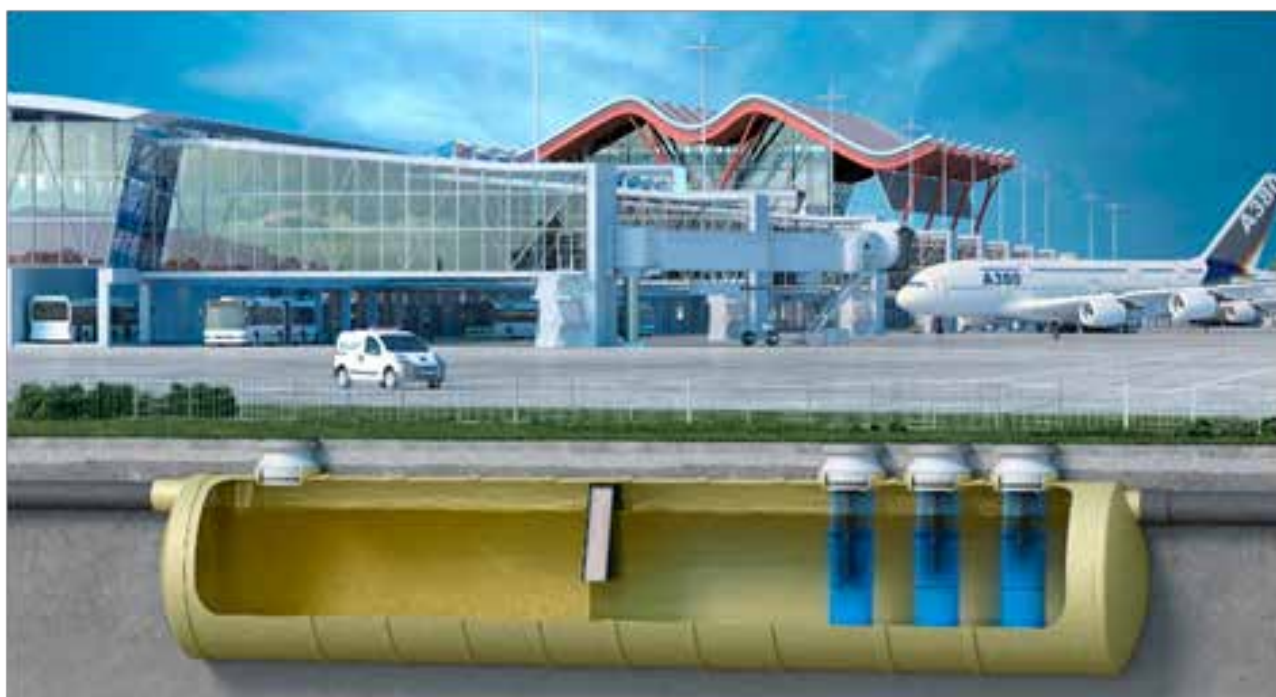
Oleopator Bypass G-H skirtuvai

- ACO skirtuvai su apibėgimu skirti vandens valymui nuo didelių teritorijų. Nominalus našumas nuo NS 6 iki NS 30, vandens pralaidumas nuo 60 iki 300 l/s. Talpose yra integruota nuosėdų talpykla.



ACO Oleopator G-H skirtuvai NS > 100

- ACO didelio našumo skirtuvai skirti vandens valymui nuo didelių teritorijų. Standartiniai našumai yra 150, 200 ir 250 l/s naudojant vieną talpą arba 300 l/s naudojant dvi talpas. Valymui yra naudojama daug koalescencinių filtrų bei toje pat talpoje integruota nuosėdų talpykla.



ACO Stormclean TF G

Informacija apie gaminį

Techninis filtras naudojamas tam tikrų teršalų, tokių kaip mineralinė alyva, sunkieji metalai (varis, cinkas, švinas) ir fosforas, atskyrimui. Šios medžiagos patenka į lietaus vandenį dėvintis automobilių padangoms ir stabdžiams, eksploatuojant metalinius stogus, esant oro taršai, pramoninei gamybai ir t.t.

Sunkieji metalai būna prisitvirtinę prie suspenduotų kietųjų dalelių, kurių dydis <0,063 mm (63 mikronai) ir kurių negalima išvalyti gravitaciniu atskyrimu.

Techniniai filtrai įgalina išvalytą vandenį išleisti tiesiai į dirvožemį arba vandens telkinius.

ACO gaminių privalumai

- Atitinka Austrijos normą Önorm 2506-3
- Tuo pat metu valo vandenį nuo naftos produktų, sunkiųjų metalų ir kietųjų dalelių
- Techninio filtro Sistema jau sukomplektuota, tereikia prijungti prie nuotekų sistemos!
- Optimalus priėjimas įrenginio priežiūrai
- Testo metu nustatytas filtro medžiagos ilgaamžiškumas yra keturi metai, tačiau realus tarnavimo laikas priklauso nuo vietinių sąlygų ir nuotekų užterštumo. Filtras lengvai pakeičiamas nauju.

- Vidinės dalys pagamintos iš PE-HD
- Su integruota jungtimi mėginių paėmimui
- Su integruota nuosėdų talpa
- Į ACO Stormclean talpos gaminio kodą neįeina filtro medžiaga. Užsakydami nepamirškite atskirai pridėti filtro medžiagą (gaminio kodai yra apačioje lentelėje)



Gaminys	Maksimalus vandens pralaidumas (l/s)	Įtekėjimo ir ištekėjimo diametras (mm)	Drenuojamo paviršiaus plotas (m ²) ¹	Nuosėdų talpos tūris (l)	Filtro talpos tūris (l)	Filtro tūris (m ³) ²	Bendras svoris (kg) ³	Filtro medžiagos gaminio kodas	Gaminio kodas	Kaina, EUR/vnt.
TF 1000 G-H	32	315	1010	4250	2581	1,186	2670	12926.01	12945.01	Pagal užklausimą
TF 1300 G-H	41	315	1300	5034	3588	1,508	3360	12927.01	12946.01	

¹⁾ Austrijos normą Önorm 2506-3, ²⁾ Filtras užsakomas atskiru gaminio kodu, ³⁾ Bendras talpos, vidinių dalių ir filtro svoris

Teršalai

Teršalai	Stormclean valymas
Kietosios dalelės	✓
Sunkieji metalai	✓
Fosforas	✓
Rūgštus lietus	✓
Naftos produktai	✓

Gaminiai paviršinio vandens surinkimui,
valymui, sulaikymui ir antriam panaudojimui



Lauko inžinerija

- Paviršinio vandens surinkimo latakai
- Paviršinio vandens surinkimo trapai
- Ketiniai šulinių liukai
- Lengvųjų skysčių skirtuvai
- Sunkiųjų metalų skirtuvai
- Smėliagaudės
- Infiltracinės ir akumuliacinės talpos
- Varliagyvių apsaugos sistemos keliams

Pastatų vidaus inžinerija

- Dušo latakai ir trapai
- Nerūdijančiojo plieno latakai ir trapai
- Balkonų ir terasų drenažas
- Nerūdijančiojo plieno vamzdynai
- Riebalų skirtuvai
- Krakmolo skirtuvai
- Nuotekų pakėlimo įrenginiai
- Pravalų ir šachtų liukai

Lukiškių g. 5
01108 Vilnius
+370 5 212 4898

info@aco.lt
www.aco.lt

/01./2024/