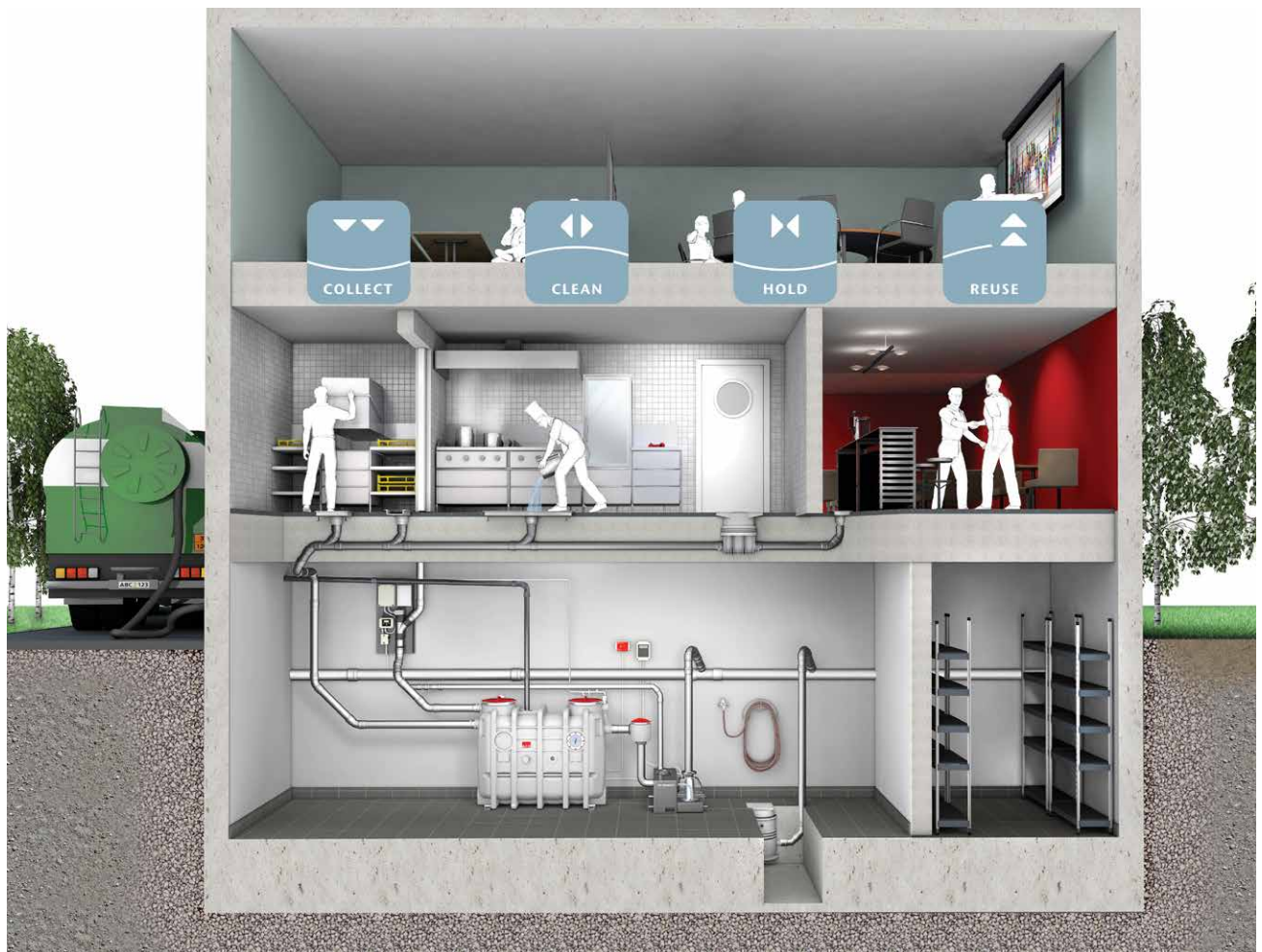


V23

ACO vidaus sistemas

Katalogas V23



Surinkimas

- Linijinio vandens surinkimo latakai
- Gatvių trapai
- Ketiniai liukai



Valymas

- Naftos produktų skirtuvai
- Riebalų skirtuvai



Sulaikymas

- Atbuliniai vožtuvai
- Plyšiniai akumuliaciniai latakai
- Šviesos prieduobės



Išleidimas

- Siurblinės
- Medžių apsaugos
- Infiltracinės ir akumuliacinės talpos



Nerūdijančiojo plieno latakai

1

Moduliniai latakai

1a

14

Higieniški latakai virtuvėms

1b

48

**Latakai laisvalaikio ir
sporto centrams**

1c

68

Dušo latakai

1d

74

Bendroji įžanga

ACO yra viena iš pirmaujančių įmonių, besispecializuojančių nuotekų surinkimo sistemų srityje. Sukaupta ilgametė patirtis padėjo sukurti produktus, pritaikytus įvairioms sritims. Mūsų aistra gaminti geriausios kokybės gaminius paskatino investuoti į tyrimus bei produktų vystymą.

Bendradarbiaudami su įvairių įmonių vadovais ir darbuotojais, mes nuolatos vystome savo produktus bei keliame kompetencijas. Mes suprantame, kokį svarbų vaidmenį sėkmingo verslo plėtroje atlieka vandentvarka.

Į mūsų produktų asortimentą yra įtraukti gaminiai, visiškai atitinkantys aukščiausius higienos reikalavimus. Mes puikiai suprantame maisto pramonėje taikomus savus standartus, pavyzdžiui RVASVT (angl. HACCP). Mes dirbame su tokiomis institucijomis kaip Europos higieniškos inžinerijos ir projektavimo grupė (angl. EHEDG).

ACO sistemos naudojamos visur, kur taikomi aukšti higienos reikalavimai, svarbus atsparumas korozijos poveikiui ir ilgaamžiškumas:

- Profesionaliose virtuvėse
- Maisto pramonės įmonėse
- Alaus gamybos, išpilstymo ir konservavimo cechuose
- Šaldomuosiuose sandėliuose
- Chemijos ir farmacijos pramonėje
- Restoranuose
- Mokyklose
- Ligoninėse
- Viešbučiuose
- Kitur



HygieneFirst

Būdama viena iš lyderiaujančių komercinių virtuvių specialistų, ACO grupė mato drenavimo sistemų įtaką sėkmingai maisto pramonės įmonių plėtrai. Mes suprantame, jog maisto saugumas, higiena ir kainos kontrolė yra gyvybiškai svarbūs veiksniai. Taip pat mes vis dar susiduriame su situacija, jog dažnai drenžas lieka nepastebėtas ir todėl jo svarba užmirštama.

Tai nulemia, jog neretai drenavimo sistemos nėra tinkamai suprojektuotos ir pagamintos. Mažų mažiausiai toks aplaidumas gali pareikalauti papildomų išlaidų valymo ir priežiūros darbams, blogiausiu atveju tai gali atsiliepti maisto kokybei ir nulemti įmonės žlugimą. Kurdamate atities drenavimą, ACO yra pasiryžusi tai pakeisti projektuodama aukščiausius higienos reikalavimus atitinkančius produktus ir tobulindama standartus visuose gamybos etapuose.

HygieneFirst filosofija atspindi mūsų pasiryžimą tiekti produktus, kurie savo funkciją atlieka ypatingai higienišškai. Mes suprojektavome išmaniąją drenavimo sistemą, kurios priežiūros kaina yra sumažinta, o maisto kokybė nesuprastėja.

Reikalavimai higieniškai konstrukcijai

Higieniška konstrukcija

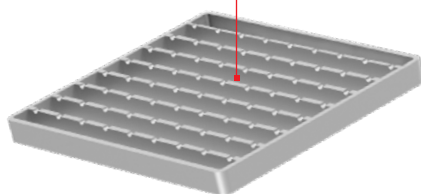
ACO siūlo integruotą nuotekų surinkimo sistemą, suprojektuotą sėkmingam verslui vystyti, kuri pasižymi darnumu ir saugo gamtą. Mūsų tikslas yra išstbulinti savo produktus taip, jog jie būtų ypač saugūs, higieniški ir puikiai atliktų savo funkciją. Mes tikime, jog mūsų sistemos ir paslaugos yra unikalios ir kiekvienam teikiančios pridėtinę vertę.

ACO higieniškas drenažas atitinka griežčiausius higienos reikalavimus ir apsaugo nuo žalingo bakterijų poveikio. Mes remiamės higieniškos konstrukcijos principais, EN 1672, EN ISO 14159 standartais, Europos higieniškos inžinerijos ir projektavimo grupės dokumentais Nr. 8, 13 ir 44.

ACO trapo higieniškosios savybės:

- Efektyvus drenavimas
- Vidinių kampų suapvalinimo spindulys didesnis nei 3 mm
- Higieniškos siūlės
- Briautos užpildas
- Ne mažesnis nei 1.4301 rūšies plienas pagal EN 10088 klasifikaciją (304 pagal AISI)
- Pasyvuotas paviršius

Higieniškos, slydimui atsparios grotelės.



Visi vidiniai kampai suapvalinti ne mažesniu nei 3 mm spinduliu. Tai padidina valymo efektyvumą.

Higieniškos jungtys. Vientisas, giliojo tempimo būdu suformuotas korpusas yra glotnus ir neturi plyšių, kuriuose galėtų kauptis bakterijos.

Briautos užpildas užtikrina stabilią ir atsparią trapo ir grindų jungtį. Jis taip pat sumažina grindų supleišėjimo riziką, tad nesusidaro plyšiai, kuriuose galėtų kauptis ir daugintis bakterijos.

Efektyvus drenavimas. Trapo dugnas suformuotas taip, jog nuotekos iš jo visiškai pašalinama savaime, negali sklįsti nemalonūs kvapai, kauptis bakterijos ar susidaryti potencialiai pavojingi cheminiai junginiai.

Sifonas be užlaidinių siūlių.

Vidiniai sifono kampai suapvalinti ir glotnūs.

Reikalavimai higieniškai konstrukcijai

Medžiaga

Nerūdijantysis plienas

Nerūdijantysis plienas pasižymi dideliu atsparumu korozijos poveikiui lyginant su tradiciniu minkštuoju ir legiruotuoju plienu. Didesnis atsparumas korozijai pasiekiamas į lydinį įmaišius ne mažiau nei 11 % chromo, tačiau dažniausiai nerūdijančiajame pliene chromas sudaro net 18 %. Iš kitų į lydinį įmaišytų komponentų galime išskirti nikelį ir molibdeną, pasižymintį geromis antikorozinėmis savybėmis.

Nerūdijantysis plienas pasižymi šiomis unikaliomis savybėmis:

- Dideliu atsparumu korozijai
- Nėra porėtas, todėl lengvai valomas ir dezinfekuojamas
- Gera estetinė išvaizda
- Atsparumas ekstremalių temperatūrų poveikiui ir terminiams smūgiams
- Tamprumo modulis panašus į betono
- 100 % perdirbama medžiaga

ACO drenažo sistemos yra gaminamos iš austenitinio 1.4301 arba 1.4404 rūšies plieno pagal EN 10088 (304 arba 316L pagal AISI). Tai reiškia, jog ACO produkcija tinka maisto, chemijos pramonei, pienininkystės įmonėms, alaus gamykloms ir visuomeninės paskirties įstaigoms.

Nerūdijančiojo plieno paviršiaus apdirbimas

Pjaustant, lankstant ir virinant nerūdijantįjį plieną, jo paviršius gali būti užterštas ir, jei nebus imtasi priemonių, pradėti koroduoti ir prarasti eksploatacines savybes. Dėl šios priežasties pasibaigus gamybos etatui gaminio paviršius yra specialiai apdorojamas ir taip apsaugomas nuo korodavimo. Pirmuoju etapu nerūdijančiojo plieno paviršius yra pasyvuojamas. Taip visiškai atstatomas plieno atsparumas koroziniam poveikiui, užtikrinamas ilgas ir tinkamas gaminio eksploatavimas, estetinė gaminio išvaizda.

ACO taikomi apdirbimo būdai

Pasyvavimas (ėsdinimas)

Visi ACO gaminiai yra pasyvuojami (nardinami į vonias su rūgštinėmis medžiagomis). Tai pagrindinis būdas, šalinanti teršalus, patekusius į nerūdijančiojo plieno gaminius gamybos metu, taip pat, taikant šį metodą, atstatomas chromo stygius suvirinimo zonose. ACO investavo į moderniausių pasyvavimo įrangą Europoje, todėl gali užtikrinti didžiausią produkcijos atsparumą korozijai.

Elektrocheminis poliravimas

Pasibaigus pasyvavimui, kai kurie gaminiai yra nardinami į elektrolitinį tirpalą ir prijungiami prie teigiamo elektros srovės šaltinio poliaus. Anodinio proceso metu per elektrolitą tekant pastoviai srovei, tirpsta atsikišę nelygumai ir išgaunamas blizgus bei lygus paviršius.

Šveitimas (mechaninis procesas)

Viršutinė ACO trapų ir latakų briauna yra nušveičiama, siekiant estetiškos gaminio išvaizdos.

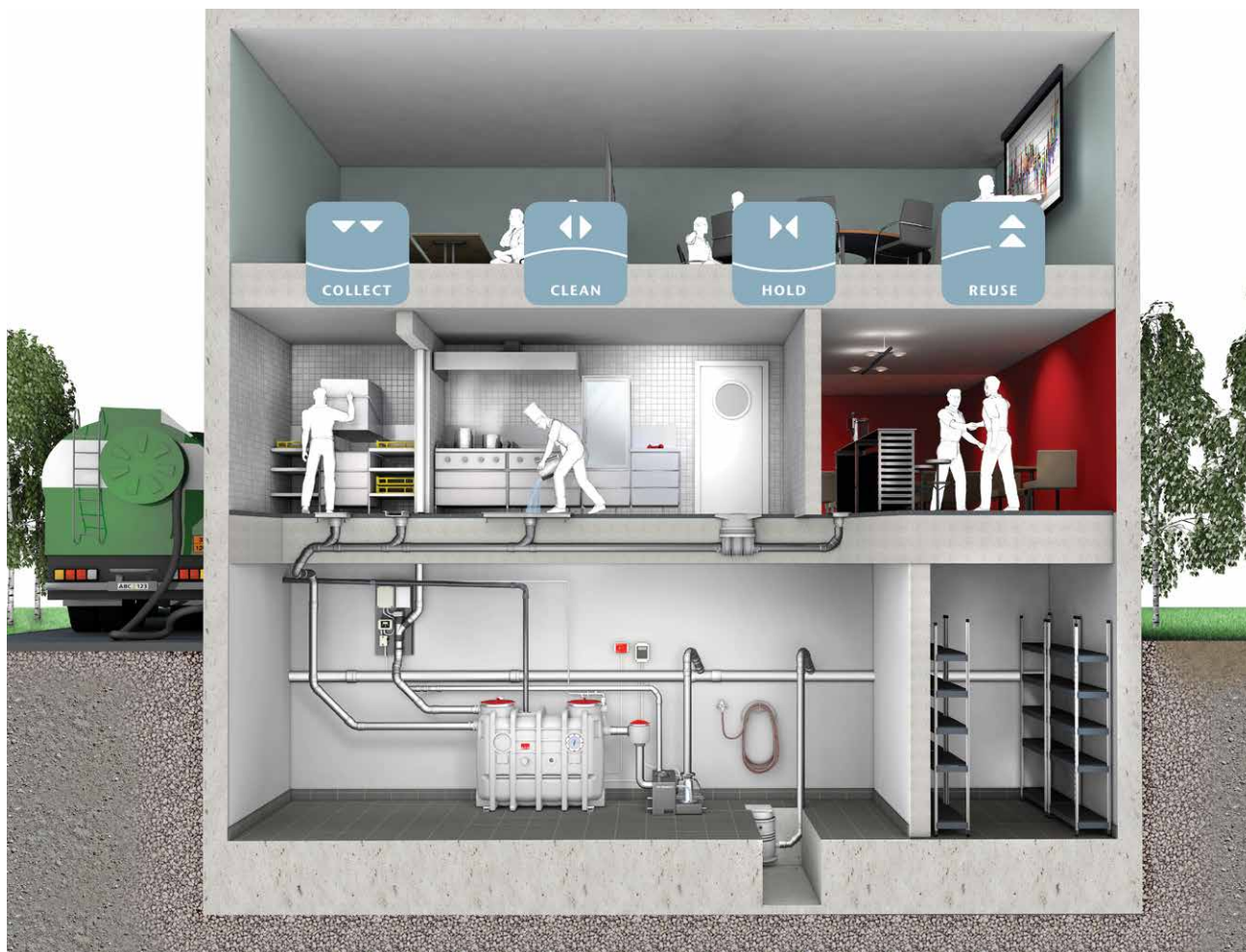
Bendrojo pobūdžio drenažo valymo rekomendacijos

Šios instrukcijos yra mokomojo pobūdžio. **Visada vadovaukitės gamintojo pateiktomis instrukcijomis.** Visi procesai turi būti įvertinti ir pritaikyti konkrečiai taikymo sričiai.

Dažnis	Procedūra	Mechaninės priemonės	Cheminės priemonės	Cheminių priemonių, tinkamų ACO drenažui valyti, pavyzdžiai
Kasdien	Organinių likučių (riebalų, baltymų, sacharidų ir polisacharidų) pašalinimas	<ul style="list-style-type: none"> ■ Srovė ■ Vidutinio slėgio (iki 25 bar) srovė ■ Mechaninė / kinetinė energija (pvz., šepėčiai) 	<ul style="list-style-type: none"> ■ Kaustikas (natrio hidroksidas, kalio hidroksidas) ■ Dezinfekcinės priemonės 	Standartinės cheminės priemonės, skirtos grindų valymui
Kiekvieną savaitę	Neorganinių likučių, galinčių skatinti mikrobų kolonijų susidarymą, pašalinimas	Mechaniniai abrazyviniai metodai – šveitimas	<ul style="list-style-type: none"> ■ Azoto rūgštis nerūdijančiojo plieno pasyvavimui, kur galimas chloro poveikis ■ Neorganinės rūgštys (fosforo rūgštis) ■ Silpnos organinės rūgštys 	<ul style="list-style-type: none"> ■ Acifoam (JohnsonDiversey) ■ Acigel (JohnsonDiversey) ■ Super Dilac (JohnsonDiversey)
Pastaba	Po plovimo likusio vandens pašalinimas	Perteklinio vandens pašalinimas, nubraukiant spec. valytuvu	Alkoholiai	Mikrobams jautriose gamybos zonose dažnai į sifono vandenį dedamos chloro tabletės

Bet kokia valymo procedūra, taip pat ir rekomenduota gamintojo, turi būti pritaikyta konkrečiam atvejui. **Siekdami išvengti įrangos pažeidimų, visada laikykitės gamintojo instrukcijų.**

Sistemos apžvalga ir privalumai



Privalumai

ACO siūlo sprendimus, skirtus užtikrinti maisto saugumą, žmonių ir aplinkos apsaugą. Visi ACO produktai saugiai kontroliuoja vandens tėkmę, kad jis galėtų būti higieniškai, ekonomiškai ir ekologiškai išvalytas pasirinktu būdu.

Maisto saugumas

- ACO higieniškas drenažas apsaugo nuo žalingo bakterijų sklaidimo. Mes pritaikėme Europos higieniškos inžinerijos ir projektavimo grupės (angl. EHEDG) rekomenduojamus higieniškos konstrukcijos principus, orientuotus į maisto ir paviršių sąlyčio zonas.
- Mūsų gaminių konstrukcija užtikrina minimalias maisto dalelių ir nuosėdų sankaupas bei saugias jungtis su grindimis, kad būtų iki maksimaliai apsaugota nuo bakterijų plitimo per drenažo sistemą.
- Glotnus nuolydis ir higieniška produkto konstrukcija užtikrina, jog ACO sistemos puikiai atlieka savo funkciją ir neleidžia nemaloniui kvapui sklįsti iš kanalizacijos.

Išlaidų kontrolė

- ACO drenažo sistema paprasta prižiūrėti. Dėl funkcionalios konstrukcijos ir konsultuojantis su aukščiausios kokybės valymo medžiagų gamintojais parengtų drenažo priežiūros rekomendacijų valymo išlaidos yra ženkliai sumažintos.
- ACO pažangi gamybos technologija užtikrina gaminių tvirtumą. Specialus gaminių paviršiaus apdirbimas apsaugo ACO drenažo sistemas nuo korozijos poveikio. Mūsų sistemos efektyviai atlieka savo funkcijas. Jas montuojant grindų ardymo darbai yra minimizuoti.
- Mes konsultuojame užsakovus drenažo planavimo, teisingo montavimo ir jungčių su grindimis sudarymo klausimais. Tai taip pat leidžia sumažinti išlaidas.

Sveikata ir sauga

- Didelės rizikos zonos kaip papildoma saugos priemonė rekomenduojame slydimui atsparias grotėles.
- Kiekviena ACO drenažo sistemos dalis gali būti paprastai išimta ir išvalyta. Siekiant apsaugoti darbuotojus, sistemos elementai neturi jokių aštrių kampų.
- ACO drenažo sistemos produktams yra suteiktas atsparaus ugniai sprendimo sertifikatas pagal EN 136.

Trapų ir latakų parinkimo rekomendacijos

Taikymo sritys

Drenažo sistemos išdėstymas, kaip ir drenažo sistemos elementų konstrukcija, dažo didžiulę įtaką drenažo sistemos eksploatacijai ir jos eksploatacijos išlaidoms. Ši instrukcija pateikia svarbiausius veiksnius, į kuriuos reikia atsižvelgti, renkantis drenažo sistemą.

Tam, kad drenažo sistema būtų parinkta atitinkam projektui, būtina turi būti atsižvelgta į patalpų, kuriose bus naudojama sistema, paskirtį bei numatomą vandens kiekį.

	Zonos, kuriose keliami aukšti reikalavimai maisto saugumui	Zonos, kuriose keliami vidutiniai ar žemi reikalavimai maisto saugumui	Zonos, kuriose nėra tiesioginio poveikio maisto saugumui
Šlapias procesas / Šlapias valymas	<ul style="list-style-type: none"> ■ Higieniška konstrukcija – vientisas gaminys be jungčių; tiltelinės arba grūdintos grotelės ■ Dideli skysčių debitai ■ Atsparumas slydimui – aukšti reikalavimai 	<ul style="list-style-type: none"> ■ Higieniška konstrukcija – gali būti naudojamos tinklelio tipo grotelės ir iš kelių dalių surenkami gaminiai, jei valymo ir sanitariniai procesai tai leidžia ■ Dideli skysčių debitai ■ Atsparumas slydimui – aukšti reikalavimai 	<ul style="list-style-type: none"> ■ Rekomenduojama higieniška konstrukcija, kad būtų paprasčiau valyti ir prižiūrėti; galima derinti produktus, kad būtų sklandesnis drenažo sistemos planas ■ Dideli skysčių debitai ■ Atsparumas slydimui – aukšti reikalavimai
Sausas procesas / Sausas valymas	<ul style="list-style-type: none"> ■ Higieniška konstrukcija – vientisas gaminys be jungčių; tiltelinės arba grūdintos grotelės ■ Dideli skysčių debitai ■ Atsparumas slydimui – vidutiniai reikalavimai 	<ul style="list-style-type: none"> ■ Higieniška konstrukcija – gali būti naudojamos tinklelio tipo grotelės ir iš kelių dalių surenkami gaminiai, jei valymo ir sanitariniai procesai tai leidžia ■ Dideli skysčių debitai ■ Atsparumas slydimui – vidutiniai reikalavimai 	<ul style="list-style-type: none"> ■ Rekomenduojama higieniška konstrukcija, kad būtų paprasčiau valyti ir prižiūrėti; galima derinti produktus, kad būtų sklandesnis drenažo sistemos planas ■ Dideli skysčių debitai ■ Atsparumas slydimui – vidutiniai reikalavimai
Sausas procesas / Kontroliuojamas sausas valymas	<ul style="list-style-type: none"> ■ Higieniška konstrukcija – vientisas gaminys be jungčių; tiltelinės arba grūdintos grotelės ■ Vidutiniai arba maži skysčių debitai ■ Blogo kvapo, sklindančio iš kanalizacijos, sulaikymas 	<ul style="list-style-type: none"> ■ Higieniška konstrukcija – gali būti naudojamos tinklelio tipo grotelės ir iš kelių dalių surenkami gaminiai, jei valymo ir sanitariniai procesai tai leidžia ■ Vidutiniai ir maži skysčių debitai ■ Blogo kvapo, sklindančio iš kanalizacijos sulaikymas 	<ul style="list-style-type: none"> ■ Rekomenduojama higieniška konstrukcija, kad būtų paprasčiau valyti ir prižiūrėti; galima derinti produktus, kad būtų sklandesnis drenažo sistemos planas ■ Vidutiniai arba maži skysčių debitai ■ Blogo kvapo, sklindančio iš kanalizacijos, sulaikymas

Trapų ir latakų parinkimo rekomendacijos

Grindų konstrukcija ir danga

Latakų ir trapų parinkimas priklauso nuo grindų konstrukcijos. Jeigu grindų konstrukcijoje yra ruloninė hidroizoliacija, toro formos raudonas tarpiklis turi būti nuimtas nuo trapo apatinės dalies tarpinės, kad drėgmė nuo izoliacinio sluoksnio būtų nuvesta į trapą.

Priklausomai nuo grindų dangos turi būti tinkamai parinkta latakų arba trapo briauna.

Grindų danga	Latakai ir teleskopiniai trapai			Fiksuoto aukščio trapas
	Plytelės, betonas, epoksidai	Vinilas	Plytelės (plonasluoksnė danga)	Plytelės, betonas, epoksidai
Latakų arba trapo briauna	Standartinė briauna	Briauna vinilui	Pailginta briauna	Standartinė briauna
Latakų arba trapo viršutinės dalies brėžinys				
Hidroizoliacinė membrana	Sujungta su trapo korpusu		Sujungta su latakų / trapo viršutine dalimi	Nepriklausoma nuo trapo
Montavimo mazgas				
Trapo korpusas	Reguliuojamo aukščio trapas su klijuojamu arba mechaniniu flanšu		Reguliuojamo aukščio	Fiksuoto aukščio trapas
Trapo paveikslėlis				

Trapų ir latakų parinkimo rekomendacijos

Skysčių debitai

Skysčio debitas nusako sistemos gebą nuolatos praleisti tam tikrą vandens kiekį. Debito dydis tiesiogiai priklauso nuo ACO trapo dydžio.

Skysčių debitai			
Jungties tipas	Trapo tipas	Ištekėjimo angos skersmuo, mm	Minimalus debitas, l/s
Vertikali ištekėjimo jungtis	142	70/75	1.4
		100/110	1.6
	157	70/75	2.7
		100/110	3.5
	218	100/110	5.0
		150/160	5.0
Horizontali ištekėjimo jungtis	142	70/75	1.4
		100/110	1.6
	157	70/75	2.6
		100/110	2.8
	218	100/110	4.4

Debitai išmatuoti pagal EN 1253 metodiką. Lentelėje pateikti skysčių debitai yra gauti, išbandant lataką be nešvarumų indo (debitai, kai naudojamas tuščias nešvarumų indas, debitai yra 15 % mažesni).

Priedai

Naudojant ištisinius trapus ar latakus, papildomai komplektuojamas nešvarumų indas.

Teleskopinė jungtis su hidroizoliaciniu flanšu		
ACO higieniškas trapas 142	ACO higieniškas trapas 157	ACO higieniškas trapas 218
Priedai, įeinantys į komplektą (nereikia užsakyti papildomai)		
<ul style="list-style-type: none"> ■ Tarpinė ■ Sifonas ■ Tarpinė sifonui 	<ul style="list-style-type: none"> ■ Tarpinė ■ Sifonas ■ Tarpinė sifonui 	<ul style="list-style-type: none"> ■ Tarpinė ■ Sifonas ■ Tarpinė sifonui
Papildomi priedai		
<ul style="list-style-type: none"> ■ Nešvarumų indas fiksuoto aukščio trapui, 0,4 l ■ Nešvarumų indas reguliuojamo aukščio trapui, 0,3 l 	<ul style="list-style-type: none"> ■ Nešvarumų indas vertikaliai trapui, 0,6 l ■ Nešvarumų indas horizontaliai trapui, 0,3 l 	<ul style="list-style-type: none"> ■ Nešvarumų indas vertikaliai trapui, 1,4 l ■ Nešvarumų indas horizontaliai trapui, 0,7 l

Trapų ir latakų parinkimo rekomendacijos

Grotelės






Siekiant pasirinkti projektui tinkamas grotelės, reikia apgalvoti šiuos veiksnius:

- Higiena (valomumas)
- Apkrovų klasė
- Atsparumas slydimui

	Grūdintos grotelės	Tiltelinės grotelės		Tinkelio tipo grotelės	
	Slydimui atsparios	Slydimui atsparios	Paprastos	Slydimui atsparios	Paprastos
Atsparumas slydimui Bandymas švytuokle BS 7976-2	Mažas	Mažas	Vidutinis	Mažas	Vidutinis
Atsparumas nuožulniajai plokštumai Bandymas nuožulniaja plokštuma DIN 51130	R13	R11	R9	R11	R9
Apkrovų klasė	M 125	R 50, M 125	R 50, M 125	L 15	L 15

Apkrovų klasės

Siekiant sumažinti riziką, jog dinaminės apkrovos pažeis grindų ir drenažo jungtį, rekomenduojama vengti transporto srautų per drenažą. Drenažo apkrovų klasė nustatoma pagal grotelių, parinktų atsižvelgiant į eksploatacijos metu numatomas transporto apkrovas, klasę.

Apkrovų klasė pagal EN 1253	Aprašymas
 L 15	Zonos, kuriose važinėja lengvosios transporto priemonės: zonos apie komercinės paskirties pastatus, viešosios zonos
 R 50	Zonos, kuriose važinėja transportas: zonos apie komercinės paskirties pastatus, gamyklos
 M 125	Zonos, kuriose važinėja transportas: dirbtuvės, gamyklos, automobilių parkai
 N 250	Gamybinės zonos, kuriose važinėja keltuvai: maisto gamybos, chemijos gamyklos
 P 400	Gamybinės ir kitos zonos, kur važinėja ypač sunkus transportas

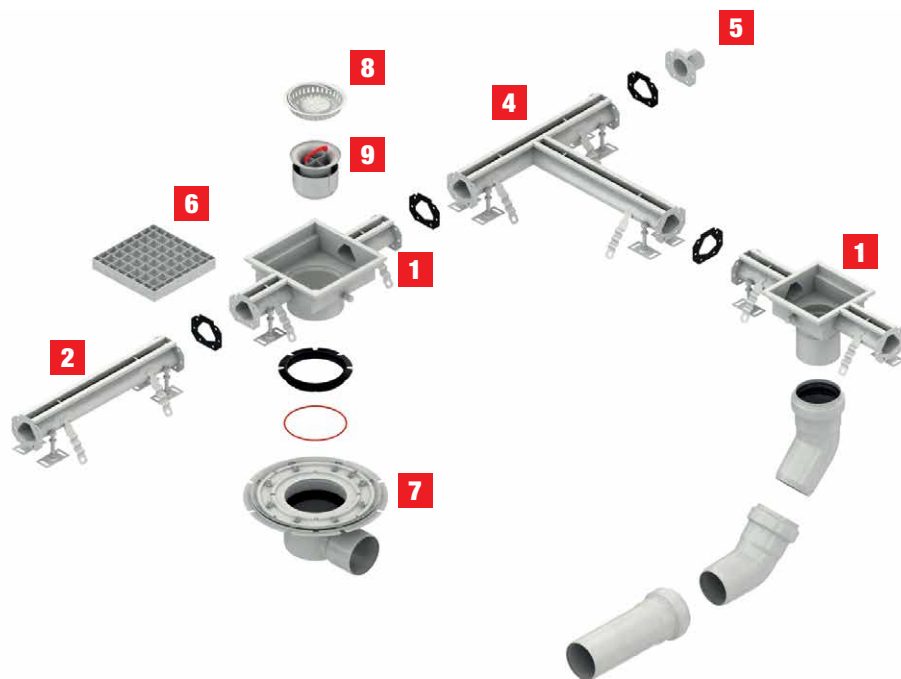


Moduliniai latakai **1 a**



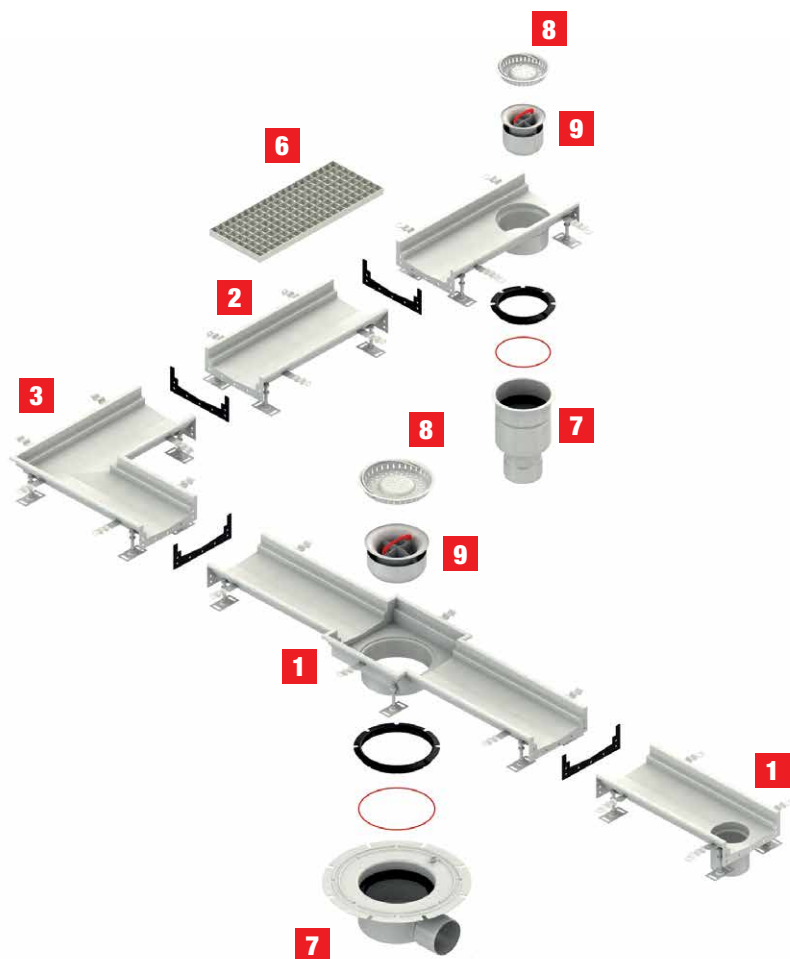
Sistemos aprašymas

ACO plyšinis latakas



- 1** Latakas su trapu
- 2** Latakas su horizontaliu dugnu ir su dugno nuolydžiu
- 3** Kampinis elementas
- 4** „T“ formos elementas
- 5** Galinė sienelė
- 6** Grotelės
- 7** Apatinė trapo dalis
- 8** Nešvarumų indas
- 9** Sifonas

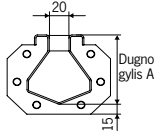
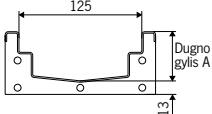
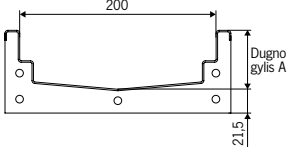
ACO latakas su grotelėmis



Latakų parinkimo rekomendacija

1 žingsnis. Latakų tipo pasirinkimas

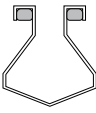
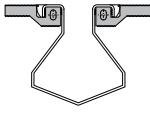


Kad būtų apimtos visos naudojimo sritys, yra skirtingi latakų tipai.

Tipas	Pavadinimas	Latakų plotis [mm]	Profilis
Plyšinis	ACO plyšinis latakas 20	20*	
Su grotelėmis	ACO latakas 125	125	
	ACO latakas 200	200	

* Grotelės nenaudojamos.

2 žingsnis. Latakų briaunos pasirinkimas

Latakų briaunos pasirinkimą apsprendžia grindų danga.

Tipas	Plytelių, betoninė ar epoksidinė grindų danga	Vinilinė grindų danga
ACO plyšinis latakas 20		
ACO latakas 125 ACO latakas 200		
	Standartinė briauna. Briaunos užpildas būna įmontuotas gamykloje, atskirai nekomplektuojamas	Briauna su viniliniu sandarikliu. Nereikia įprastai naudojamų griozdiškų me- chaninio prispaudimo įtaisų. Sandarinimo sistema yra visiškai nepralaidi vandeniui

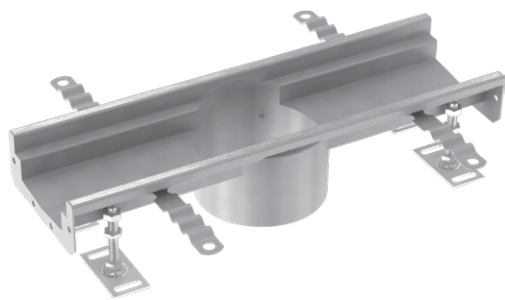
Latakų parinkimo rekomendacija

3 žingsnis. Trapo pasirinkimas

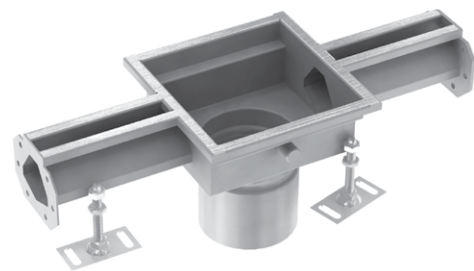
Latakai su trapu gali būti įvairių tipų. Žemiau esančioje lentelėje nurodyti įvairių tipų ACO plyšiniams latakams ir latakams su grotelėmis tinkantys latakai su trapu. Taip pat nurodytas ir tinkamos apatinės trapo dalies tipas.

Latakų tipas	Jungiamojo vamzdžio skersmuo	Latakų su trapu tipas	Apatinės trapo dalies tipas	Vandens pralaidumas [l/s]
Plyšinis 20	Ø 142 mm	Kvadratinis 250×250 mm	trapas 157	3,0–4,5
	Ø 110 mm	Kvadratinis 200×200 mm	vamzdis 110*	1,2
125	Ø 110 mm	Tiesus	vamzdis 110*	1,2
	Ø 142 mm	Tiesus	trapas 157	2,8–4,3
200	Ø 110 mm	Tiesus	vamzdis 110*	1,2
	Ø 142 mm	Tiesus	trapas 157	3,0–4,5
	Ø 200 mm	Kvadratinis 300×300 mm	trapas 218	4,6–6,3

* Tiesioginis prijungimas prie nuotekų vamzdžio.



Latakas su įlaja centre



Latakas su kvadratinu trapu

Latakų parinkimo rekomendacija

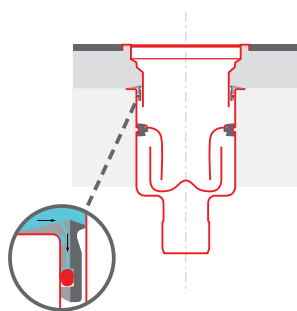
4 žingsnis. Apatinės trapo dalies tipo pasirinkimas

Apatinė trapo dalis atlieka dvi pagrindines funkcijas.

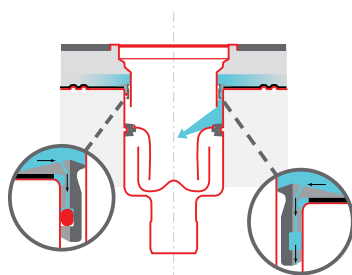
- Sujungia latakų korpusą ir nuotekų išleidimo sistemą. Kiekvieno dydžio latakas turi savo ACO apatinę trapo dalį, kuri yra apibrėžta 3 žingsnyje.
- Veikia kaip sifonas ir filtravimo mazgas. Kietąsias daleles filtruoja visiškai išimamas nešvarumų indas. Sifonas ir nešvarumų indas parenkami 5 žingsnyje.

Apatinė trapo dalis su latakais sujungiama, panaudojant vieną iš trijų teleskopinių jungčių.

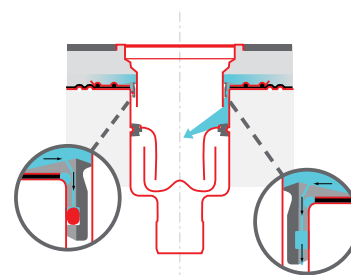
- Teleskopinė jungtis su padėties nustatymo jungte.
- Teleskopinė jungtis su nepralaidumą vandeniui užtikrinančia klijuojama jungte.
- Teleskopinė jungtis su nepralaidumą vandeniui užtikrinančia mechaniškai prispaudžiama jungte.



Su padėties nustatymo jungte



Su klijuojama jungte







Su mechaniškai prispaudžiama jungte

Teleskopinė jungtis be nepralaidumą vandeniui užtikrinančios jungės	Teleskopinė jungtis su nepralaidumą vandeniui užtikrinančia jungte	
ACO apatinė trapo dalis	ACO apatinė trapo dalis su jungte tepamajai hidroizoliacijai	ACO apatinė trapo dalis su jungte mechaniniam prispaudimui
■ Nepralaidumas vandeniui nepriklauso nuo apatinės trapo dalies korpuso.	■ Nepralaidumą vandeniui užtikrina membranos privirinimas ar priklijavimas prie jungės.	■ Nepralaidumą vandeniui užtikrina mechaninis membranos prispaudimas prie jungės.

Latakų parinkimo rekomendacija

5 žingsnis. Apatinės trapo dalies priedų pasirinkimas

Su ACO apatinėmis trapo dalimis gali būti naudojami toliau išvardinti priedai.

Nuotrauka	Pavadinimas	Funkcija
	Nešvarumų indas	Filtruoja kietąsias daleles.
	Sietelis	Filtruoja kietąsias daleles (seklaus variantas).
	Sifonas	Neleidžia kvapams iš kanalizacijos pakliūti į patalpas.
	Iš nitrilo NBR pagamintas sifono laikiklis	Prilaiko sifoną apatinės trapo dalies korpuso viduje. Naudojant sifoną, būtina naudoti ir sifono laikiklį.

6 žingsnis. Grotelių pasirinkimas

Pasirenkant grotelės, reikia turėti omenyje toliau išvardintas jų savybes.

- Apkrovos klasė.
- Higiena.
- Atsparumas slydimui.

	Tinklo pavidalo grotelės		Kopėčių pavidalo grotelės		Grotelės Heelsafe	Perforuotos grotelės	Grotelės Quadrato	Grotelės Volcano	Grotelės Arla	Plastikinės grotelės	Kompozicinės grotelės
	Neslidžios	Lygios	Neslidžios	Lygios	Lygios	Lygios	Lygios	Neslidžios	Neslidžios	Lygios	Neslidžios
Higiena	+	+	+++++	+++++	+++	+	+	+++	++++	+	+
Atsparumas slydimui	+++++	+++	+++	+	+	+	+	++++	++++	+	++
Apkrovos klasės											
Plyšinis 20 (grotelės nenaudojamos)	-	-	-	-	-	-	-	-	-	-	-
Su grotelėmis 125 (plotis 123 mm)	A15, C250	A15, C250	C250	C250	A15	A15, B125	A15	A15, B125	-	A15	C250
Su grotelėmis 200 (plotis 198 mm)	A15	A15	C250	C250	-	A15	-	A15, B125	A15	-	-

Apkrovos klasės A15, B125, C250 pagal EN 1433.

+ = ☹️

+++++ = 😊

ACO plyšiniai latakai 20

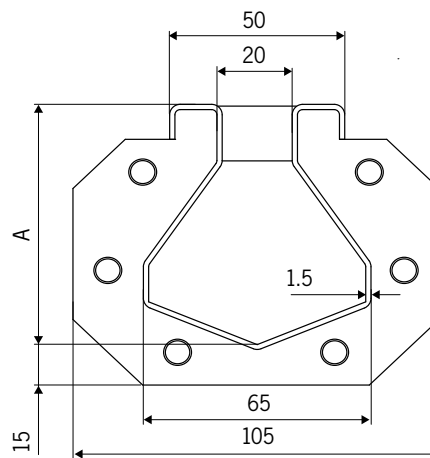
Informacija apie produktą

- ACO plyšinis latakas 20 yra paprasta linijinė sistema, kuriai nereikia grotelių ir kuri gaminama iš 1,5 mm storio austenitinio nerūdijančio 1.4301 (304) ir 1.4404 (316L) markių plieno.
- ACO plyšinis latakas 20 idealiai tinka plovykloms arba kaip skiriamoji riba tarp šlapios

ir sausos zonų. Sistema gali atlaikyti dideles ratų apkrovas ir gaminama su įvairiomis latakų briaunos detalėmis, kurios tinka įvairioms grindų dangoms.

- Latakų viršuje esantis 20 mm plyšys nesukelia jokių problemų pėstiesiems, invalidų vežimėliams ar vagonėlių eismui. Ištinis

plyšys užtikrina lengvą valymui reikalingą priėjimą. ACO plyšiniai latakai 20 gali būti su horizontaliu ar su nuolydį turinčiu dugnu.




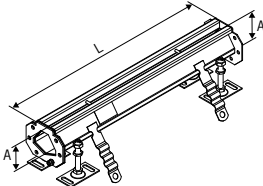
ACO plyšinio latakų 20 profilis

Savybės


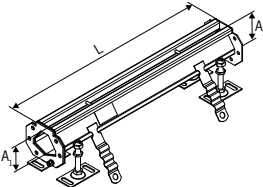
- Sifonas neleidžia iš kanalizacijos pakliūti į patalpas kvapams.
- Išbandyti ir suklasifikuoti pagal EN 1433 (turi CE ženklą).
- Pasyvuoti pikeliu.
- Plyšinio latakų vidinis plotis – 20 mm.
- „V“ formos latakų dugnas
- Latakų briaunos užpildas patiekiamas, kaip standartinis elementas.
- Higieniška trapo apatinės dalies konstrukcija, įskaitant didelio spindulio kontūrus, giliojo ištempimo komponentus ir minimalių virinimo vietų skaičių, siekiant iki minimumo sumažinti siaurus plyšius ir vietas bakterijoms kauptis, kaip to reikalauja EN 1672 ir EN ISO 14159.
- Apatinės trapo dalies sausojo nusodintuvo konstrukcija užtikrina, kad trapo apačioje nėra užsistovintųjų nuotekų.
- Lengvas ir tvirtas teleskopinis sujungimas su apatine trapo dalimi.
- Apatinės trapo dalies korpusas su padėties nustatymo jungė arba integruota membraninė jungė, kad būtų galima priklijuoti arba mechaniškai prispausti.
- Latakai gali būti pastovaus aukščio arba su nuolydį turinčiu dugnu.
- Gaminami iš 1.4301 (304) arba 1.4404 (316L) markių nerūdijančio plieno.
- Yra įvairios trapų skirtos grotelės, kurių apkrovos klasė siekia iki M125 (EN 1253) arba C250 (EN 124).

ACO plyšiniai latakai 20


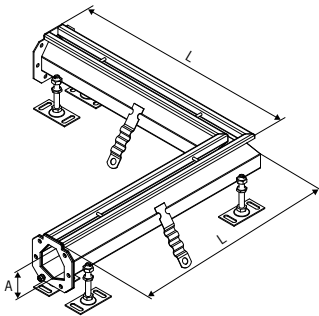
Latakai su horizontaliu dugnu

Nuotrauka	Brėžinys	L [mm]	A [mm]	Gaminio kodas
		500	70	92300
		500	90	92301
		500	120	92302
		1000	70	92305
		1000	90	92306
		1000	120	92307
		2000	70	92310
		2000	90	92311
		2000	120	92312
		3000	70	92316
		3000	90	92317
		3000	120	92318

Latakai su dugno nuolydžiu


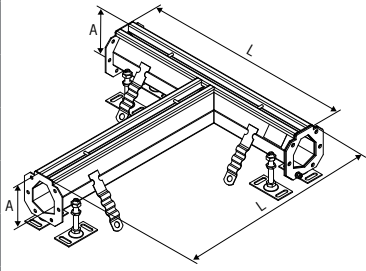
Nuotrauka	Brėžinys	L [mm]	A1 [mm]	A2 [mm]	Gaminio kodas
		500	70	75	92303
		500	75	80	92304
		1000	70	75	92308
		1000	75	80	92309
		2000	70	80	92313
		2000	80	90	92314
		2000	90	100	92315
		3000	70	80	92319
		3000	80	90	92320
		3000	90	100	92321
		3000	100	110	92322
		3000	110	120	92323
		6000	70	90	409014
		6000	90	110	409016

Kampiniai elementai


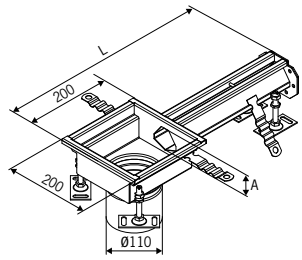
Nuotrauka	Brėžinys	L [mm]	A [mm]	Gaminio kodas
		500	70	92338
		500	75	92339
		500	80	92340
		500	90	92341
		500	100	92342
		500	110	92343
		500	120	92344

ACO plyšiniai latakai 20

„T“ formos elementai


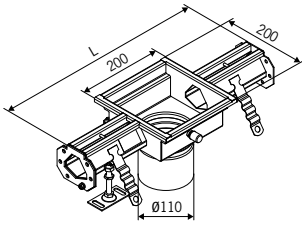
Nuotrauka	Brėžinys	L [mm]	A [mm]	Gaminio kodas
		500	70	92345
		500	75	92346
		500	80	92347
		500	90	92348
		500	100	92349
		500	110	92400
		500	120	92401

Latakai su trapu gale (ištekėjimo angos skersmuo 110 mm)

Nuotrauka	Brėžinys	L [mm]	A [mm]	Gaminio kodas
		500	70	414341
		500	75	414342
		500	80	414343
		500	90	414344
		500	100	414345
		500	110	414346
		500	120	414347

Suderinami su 100 mm nuotekų vamzdžiu.

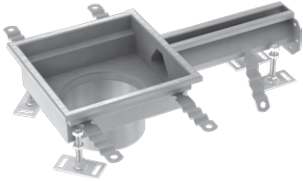
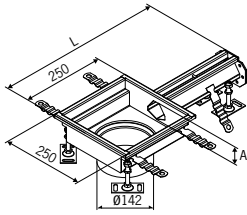
Latakai su trapu centre (ištekėjimo angos skersmuo 110 mm)

Nuotrauka	Brėžinys	L [mm]	A [mm]	Gaminio kodas
		500	70	414355
		500	75	414356
		500	80	414357
		500	90	414358
		500	100	414359
		500	110	414360
		500	120	414361
		1000	70	414369
		1000	75	414370
		1000	80	414371
		1000	90	414372
		1000	100	414373
		1000	110	414374
		1000	120	414375

Suderinami su 100 mm nuotekų vamzdžiu.

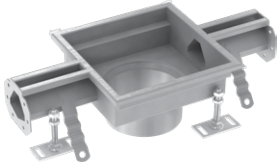
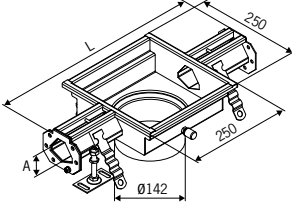
ACO plyšiniai latakai 20

Latakai su trapu gale (ištekėjimo angos skersmuo 142 mm)

Nuotrauka	Brėžinys	L [mm]	A [mm]	Gaminio kodas
		500	70	414201
		500	75	414202
		500	80	414203
		500	90	414204
		500	100	414205
		500	110	414206
		500	120	414207

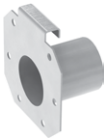
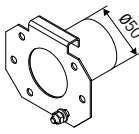
Suderinami su ACO apatiniu trapo elementu 157.

Latakai su trapu centre (ištekėjimo angos skersmuo 142 mm)

Nuotrauka	Brėžinys	L [mm]	A [mm]	Gaminio kodas
		500	70	414215
		500	75	414216
		500	80	414217
		500	90	414218
		500	100	414219
		500	110	414220
		500	120	414221
		1000	70	414229
		1000	75	414230
		1000	80	414231
		1000	90	414232
		1000	100	414233
		1000	110	414234
		1000	120	414235


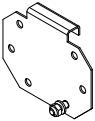
Suderinami su ACO apatiniu trapo elementu 157.

Galinės sienelės su Ø 50 mm vamzdžio jungtimi

Nuotrauka	Brėžinys	A [mm]	Gaminio kodas
		70	92331
		75	92332
		80	92333
		90	92334
		100	92335
		110	92336
		120	92337

A – latakų gylis.


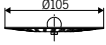

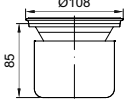

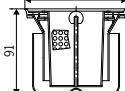

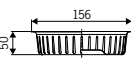

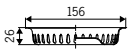


Galinės sienelės

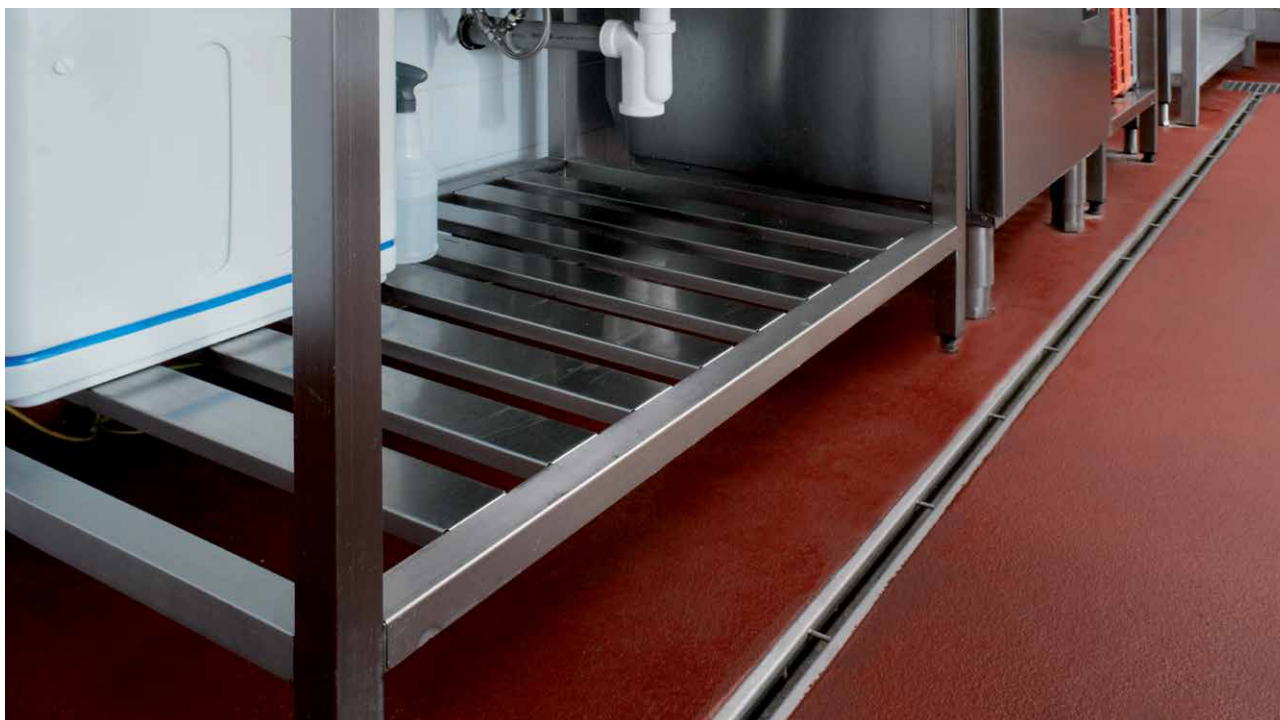
Nuotrauka	Brėžinys	A [mm]	Gaminio kodas
		70	92324
		75	92325
		80	92326
		90	92327
		100	92328
		110	92329
		120	92330

A – latakų gylis.

ACO plyšiniai latakai 20

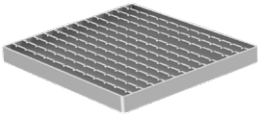
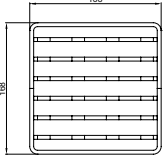
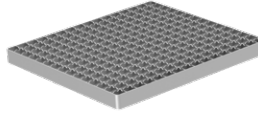
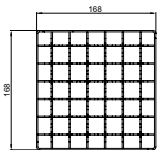
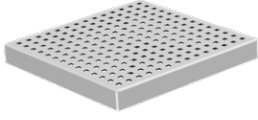
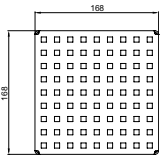
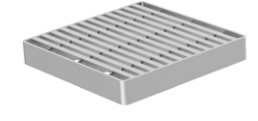
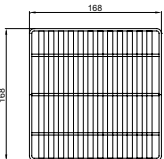
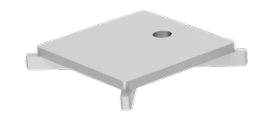
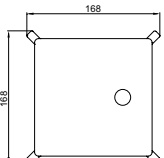
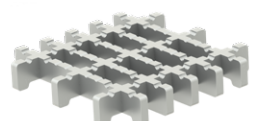
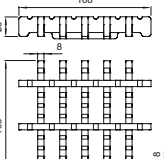

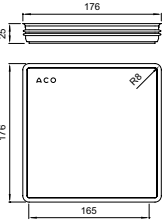
Priedai

Nuotrauka	Brėžinys	Pavadinimas	Gaminio kodas
		Sietelis (110 mm ištekėjimo angai)	97235
		Sifonas	97217
		Sifonas + Nešvarumų indas (110 mm ištekėjimo angai)	405065
		0,6 l talpos nešvarumų indas (142 mm ištekėjimo angai)	408202
		0,3 l talpos nešvarumų indas (142 mm ištekėjimo angai)	408203
		Vinilinių sandariklių komplektas (1000 mm juosta)	400841



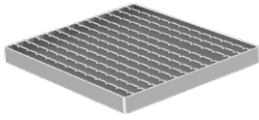
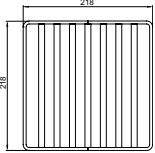
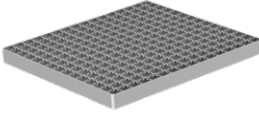
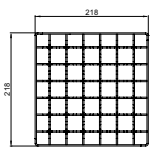
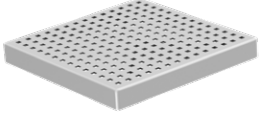
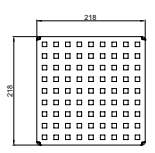
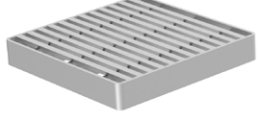
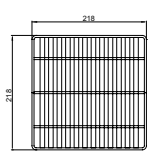
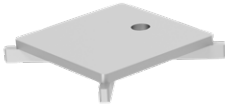
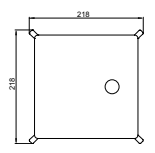
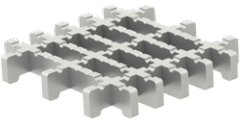
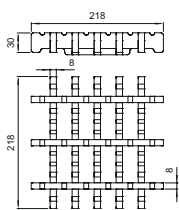

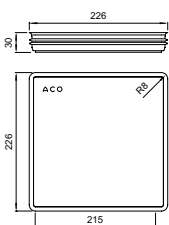
ACO plyšiniai latakai 20

Grotelės 200 x 200 mm trapo rėmui

Grotelės		Pavadinimas	Apkrovos klasė	Atsparumas slydimui	Plienas	Gaminio kodas
		Higieniškos tiltelinės grotelės	R 50	+	1.4301	416912
					1.4404	416913
			M 125	+	1.4301	408093
					1.4404	408193
			N 250	-	1.4301	408043
					1.4404	408143
		Tinklelio tipo grotelės	L 15	+	1.4301	408090
					1.4404	408190
				-	1.4301	408091
					1.4404	408191
		Perforuotos grotelės	L 15	-	1.4301	408092
					1.4404	408192
		Heelsafe grotelės	L 15	-	1.4301	408022
					1.4404	408122
		Plyšinis dangtis	R 50	+	1.4301	445780
					1.4404	445781
			M 125	+	1.4301	445782
					1.4404	445783
		Berėmės tiltelinės grotelės	M125	+	1.4301	446264
					1.4404	446265
		Sandarus kvapui dangtis	R50	-	1.4404	445398
			M125	-	1.4404	445605

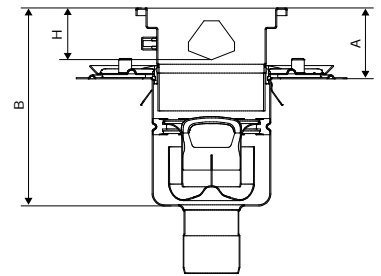
ACO plyšiniai latakai 20

Grotelės 250 x 250 mm trapo rėmui

Grotelės		Pavadinimas	Apkrovos klasė	Atsparumas slydimui	Plienas	Gaminio kodas
		Higieniškos tiltelinės grotelės	R 50	+	1.4301	416914
					1.4404	416915
			M 125	+	1.4301	408028
					1.4404	408128
			N 250	-	1.4301	408044
					1.4404	408144
		Tinklelio tipo grotelės	L 15	+	1.4301	408095
					1.4404	408195
				-	1.4301	408096
					1.4404	408196
		Perforuotos grotelės	L 15	-	1.4301	408097
					1.4404	408197
		Heelsafe grotelės	L 15	-	1.4301	408031
					1.4404	408131
		Plyšinis dangtis	R 50	+	1.4301	445784
					1.4404	445785
			M 125	+	1.4301	408030
					1.4404	408130
		Berėmės tiltelinės grotelės	M125	+	1.4301	446268
					1.4404	446269
		Sandarus kvapai dangtis	R50	-	1.4404	445399
			M125	-	1.4404	445607

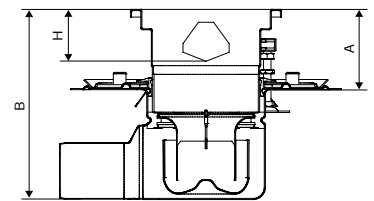
ACO plyšiniai latakai 20

ACO plyšinio latakų 20 su 142 mm ištekėjimo anga konstrukciniai aukščiai



ACO trapas 157 su vertikaliu ištekėjimu

Vertikali ištekėjimo anga DN 100	Latakų aukštis (H)						
	70 mm	75 mm	80 mm	90 mm	100 mm	110 mm	120 mm
A min.	85	90	95	105	115	125	135
A maks.	135	140	145	155	165	175	185
B min.	255	260	265	275	285	295	305
B maks.	305	310	315	325	335	345	355



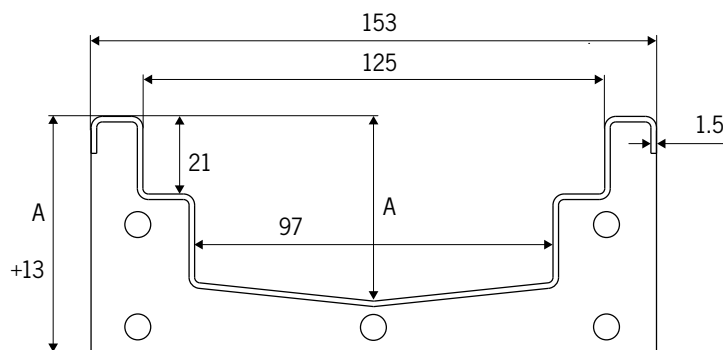
ACO trapas 157 su horizontaliu ištekėjimu

Horizontali ištekėjimo anga DN 100	Latakų aukštis (H)						
	70 mm	75 mm	80 mm	90 mm	100 mm	110 mm	120 mm
A min.	105	110	115	125	135	145	155
A maks.	135	140	145	155	165	175	185
B min.	258	263	268	278	288	298	308
B maks.	288	293	298	308	318	328	338

ACO latakai 125

Informacija apie produktą

- ACO latakai 125 yra aukštos kokybės latakų, grotelių ir pramoninių trapų serija; elementai yra pagaminti iš 1,5 mm storio austenitinio nerūdijančio 1.4301 (304) ir 1.4404 (316L) markių plieno.
- ACO latakas 125 yra tvirtas, praktiškas ir ekonomišką grindų drenažo sprendimas.
- Modulinis principas leidžia sistemas suprojektuoti taip, kad jos apsupty gamybos įrangą ir atitiktų esamus plytelių raštus.
- Panaudojant ACO latakų 125 serijos komponentus, galima atlikti atnaujinimus ir įrengti naujas drenažo linijas su įvairiais hidrauliniais poreikiais.




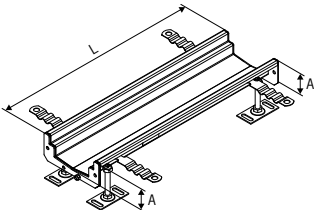
ACO latakų 125 profilis

Savybės


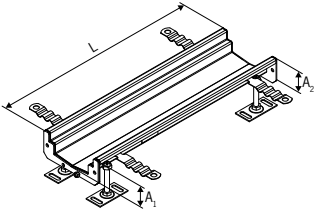
- Išbandyti ir suklasifikuoti pagal EN 1433 (turi CE ženklą).
- Pasyvuoti pikeliu.
- ACO latakų su grotelėmis vidinis plotis – 125 mm.
- „V“ formos latakų dugnas.
- Latakų briaunos užpildas patiekiamas, kaip standartinis elementas.
- Higieniška trapo apatinės dalies konstrukcija, įskaitant didelio spindulio kontūrus, giliojo išstempimo komponentus ir minimalių virinimo vietų skaičių, siekiant iki minimumo sumažinti siaurus plyšius ir vietas bakterijoms kauptis, kaip to reikalauja EN 1672 ir EN ISO 14159.
- Ištekėjimas yra sumontuotas žemiausioje trapo dalyje ir užtikrina, kad nesikauptų užsistovėjęs nuotekos.
- Lengvas ir tvirtas teleskopinis sujungimas su apatine trapo dalimi.
- Apatinės trapo dalies korpusas su padėties nustatymo jungė arba integruota membraninė jungė, kad būtų galima priklijuoti arba mechaniškai prispausti.
- Latakai gali būti pastovaus aukščio arba su nuolydį turinčiu dugnu.
- Gaminami iš 1.4301 (304) arba 1.4404 (316L) markių nerūdijančio plieno.
- Platus apkrovos klasėms iki C250 (EN 1433) pritaikytas grotelių asortimentas.

ACO latakai 125

Latakai su horizontaliu dugnu

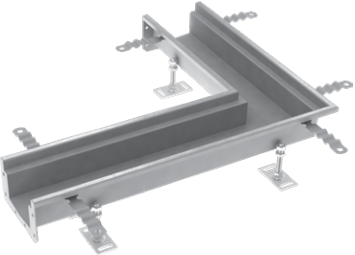
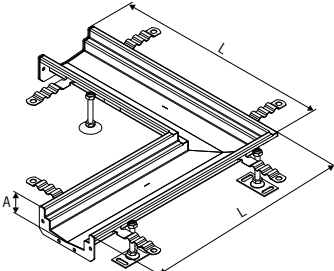
Nuotrauka	Brėžinys	L [mm]	A [mm]	Gaminio kodas
		500	50	105119
		500	65	105120
		500	80	105121
		500	95	105122
		500	110	105123
		500	125	105124
		1000	50	105127
		1000	65	105128
		1000	80	105129
		1000	95	105130
		1000	110	105131
		1000	125	105132
		2000	50	105135
		2000	65	105136
		2000	80	105137
		2000	95	105138
		2000	110	105139
		2000	125	105140
		3000	50	105143
		3000	65	105144
		3000	80	105145
		3000	95	105146
		3000	110	105147
		3000	125	105148

Latakai su dugno nuolydžiu

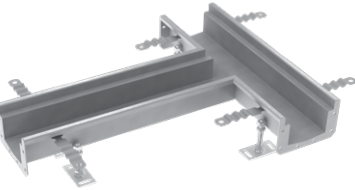
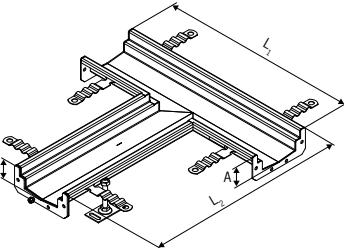
Nuotrauka	Brėžinys	L [mm]	A1 [mm]	A2 [mm]	Gaminio kodas
		500	50	65	105151
		500	65	80	105152
		1000	50	65	105155
		1000	65	80	105156
		1000	80	95	105157
		1000	95	110	105158
		2000	50	65	105161
		2000	65	80	105162
		2000	80	95	105163
		2000	95	110	105164
		2000	110	125	105165
		3000	50	65	105168
		3000	65	80	105169
		3000	80	95	105170
		3000	95	110	105171
		3000	110	125	105172
		6000	50	80	408821
		6000	65	95	408822
		6000	95	125	408823

ACO latakai 125

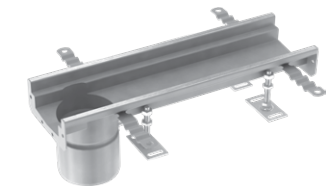
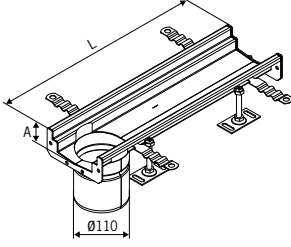
Kampiniai elementai

Nuotrauka	Brėžinys	L [mm]	A [mm]	Gaminio kodas
		515	50	409812
		515	65	409813
		515	80	409814
		515	95	409815
		515	110	409816
		515	125	409817

„T” formos elementai

Nuotrauka	Brėžinys	L1 [mm]	L2 [mm]	A [mm]	Gaminio kodas
		500	515	50	409824
		500	515	65	409825
		500	515	80	409826
		500	515	95	409827
		500	515	110	409828
		500	515	125	409829

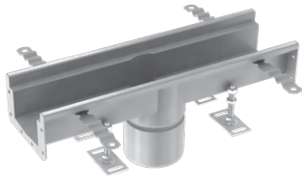
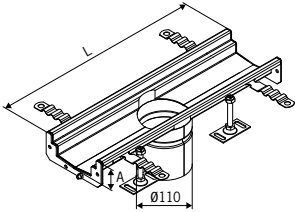
Latakai su $\varnothing 110$ mm įlaja gale

Nuotrauka	Brėžinys	L [mm]	A [mm]	Gaminio kodas
		500	50	105175
		500	65	105176
		500	80	105177
		500	95	105178
		500	110	105179
		500	125	105180
		1000	50	105183
		1000	65	105184
		1000	80	105185
		1000	95	105186
		1000	110	105187
		1000	125	105188

Suderinami su 100 mm nuotekų vamzdžiu.

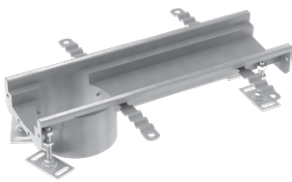
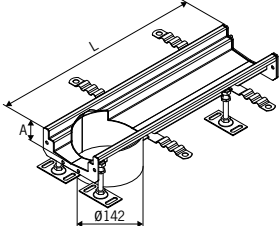
ACO latakai 125

Latakai su $\varnothing 110$ mm įlaja centre

Nuotrauka	Brėžinys	L [mm]	A [mm]	Gaminio kodas
		500	50	105191
		500	65	105192
		500	80	105193
		500	95	105194
		500	110	105195
		500	125	105196
		1000	50	105199
		1000	65	105200
		1000	80	105201
		1000	95	105202
		1000	110	105203
		1000	125	105204

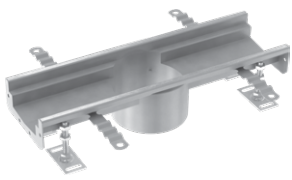
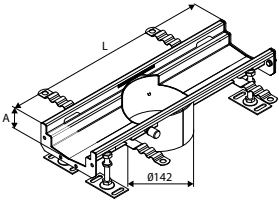
Suderinami su 100 mm nuotekų vamzdžiu.

Latakai su $\varnothing 142$ mm trapu gale

Nuotrauka	Brėžinys	L [mm]	A [mm]	Gaminio kodas
		500	50	409732
		500	65	409736
		500	80	409740
		500	95	409744
		500	110	409724
		500	125	409728
		1000	50	409708
		1000	65	409712
		1000	80	409716
		1000	95	409720
		1000	110	409700
		1000	125	409704

Suderinami su ACO apatine trapo dalimi 157.

Latakas su $\varnothing 142$ mm trapu centre

Nuotrauka	Brėžinys	L [mm]	A [mm]	Gaminio kodas
		500	50	409734
		500	65	409738
		500	80	409742
		500	95	409746
		500	110	409726
		500	125	409730
		1000	50	409710
		1000	65	409714
		1000	80	409718
		1000	95	409722
		1000	110	409702
		1000	125	409706

Suderinami su ACO apatine trapo dalimi 157.

ACO latakai 125

Galinė sienelė su $\varnothing 50$ mm vamzdžio jungtimi

Nuotrauka	Brėžinys	A [mm]	Gaminio kodas
		65	409114
		80	409115
		95	409116
		110	409117
		125	409118

A – latakų gylis.

Galinės sienelės

Nuotrauka	Brėžinys	A [mm]	Gaminio kodas
		50	105100
		65	105101
		80	105102
		95	105103
		110	105104
		125	105105

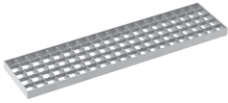
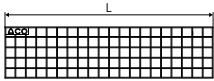

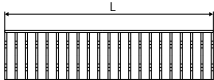
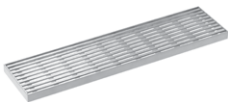
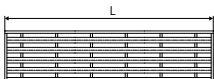

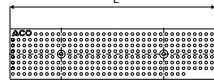

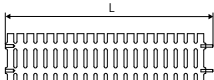

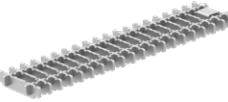
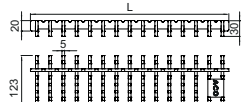
A – latakų gylis.

Priedai

Nuotrauka	Brėžinys	Pavadinimas	Gaminio kodas
		Sietelis (110 mm ištekėjimo angai)	97235
		Sifonas	97217
		Sifonas + nešvarumų indas (110 mm ištekėjimo angai)	405065
		Nešvarumų indas (142 mm ištekėjimo angai)	414339
		Vinilinių sandariklių komplektas (1000 mm juosta)	400841

ACO latakai 125

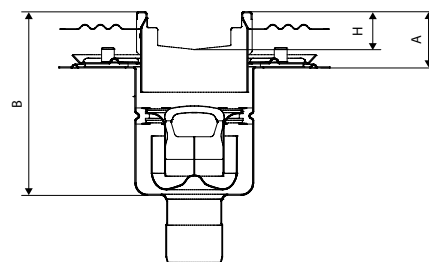
Grotelės

Nuotrauka	Brėžinys	Pavadinimas	L [mm]	Apkrovos klasė	Paviršius	Gaminio kodas	
		Tinklelio grotelės	375 ¹⁾	A15	Lygus	414132	
					Neslidus	414130	
				C250	Lygus	414133	
					Neslidus	414131	
				500	A15	Lygus	21720
						Neslidus	21710
			C250	Lygus	21920		
				Neslidus	21910		
			1000	A15	Lygus	21620	
					Neslidus	21610	
				C250	Lygus	21820	
					Neslidus	21810	
		Tiltinės grotelės	375 ¹⁾	C250	Neslidus/ Lygus	414134	
			500			21740	
			1000			21741	
		Grotelės <i>Heelsafe</i>	375 ¹⁾	A15	Lygus	414135	
			500		Lygus	96819	
			1000		Lygus	96818	
		Perforuotos	375 ¹⁾	A15	Lygus	414136	
				B125	Lygus	414137	
			500	A15	Lygus	21760	
				B125	Lygus	21960	
			1000	A15	Lygus	21660	
				B125	Lygus	21860	
		Plastikinės grotelės	500	A15	Lygus	21790	
			1000		Lygus	21690	
		Higieniškas dangtis	375 ¹⁾	B125	Neslidus	445800	
				C250	Neslidus	445802	
			500	B125	Neslidus	445792	
				C250	Neslidus	445794	
			1000	B125	Neslidus	445796	
				C250	Neslidus	445798	
		Berėmės tiltelinės grotelės	375	C250	Neslidus	446280	
			500	C250	Neslidus	446276	

¹⁾ Grotelės „T“ formos ir kampiniams elementams.

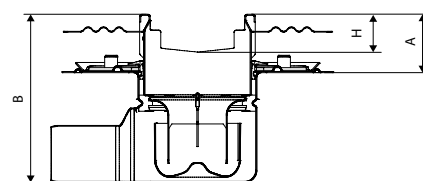
ACO latakai 125

ACO latakas 125 su 142 mm ištekėjimo anga konstrukciniai aukščiai



ACO trapas 157 su vertikaliu ištekėjimu

Vertikali ištekėjimo anga DN 100	Latakas aukštis (H)					
	50 mm	65 mm	80 mm	95 mm	110 mm	125 mm
A min.	55	70	85	100	115	130
A maks.	105	120	135	150	165	180
B min.	225	240	255	270	285	300
B maks.	275	290	305	320	335	350



ACO trapas 157 su horizontaliu ištekėjimu

Horizontali ištekėjimo anga DN 100	Latakas aukštis (H)					
	50 mm	65 mm	80 mm	95 mm	110 mm	125 mm
A min.	75	90	105	120	135	150
A maks.	105	120	135	150	165	180
B min.	228	243	258	273	288	303
B maks.	258	273	288	303	318	333

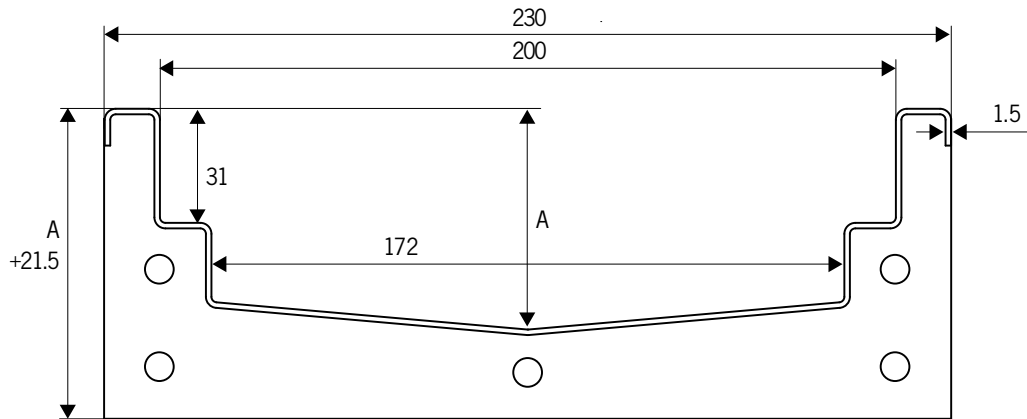
ACO latakai 200

Informacija apie produktą

ACO latakai 200 yra aukštos kokybės latakų, grotelių ir pramoninių trapų serija; elementai yra pagaminti iš 1,5 mm storio austenitinio nerūdijančio 1.4301 (304) ir 1.4404 (316L) markių plieno.

ACO latakas 200 yra tvirtas, praktiškas ir ekonomišką grindų drenažo sprendimas. Modulinis principas leidžia sistemas suprojektuoti taip, kad jos apsupty įrenginius ir atitiktų esamus plytelių raštus. Panaudojant ACO latakų 200 serijos

komponentus, galima atlikti atnaujinimus ir įrengti naujas, įvairius drenažo poreikius tenkinančias, drenažo linijas. Prireikus išsamesnės informacijos ir informacijos apie naudojamą sudėtingomis sąlygomis, kreipkitės į ACO.



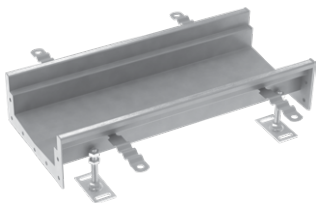
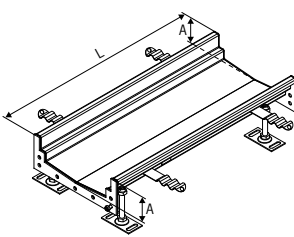
ACO latakų 200 profilis

Savybės


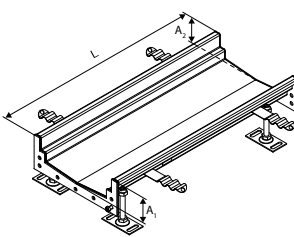
- Išbandyti ir sertifikuoti pagal EN 1433 (turi CE ženklą).
- Pasyvuoti pikeliu.
- ACO latakų vidinis plotis – 200 mm.
- „V“ formos latakų dugnas.
- Latakų briaunos užpildas pateikiamas, kaip standartinis elementas.
- Higieniška trapų apatinės dalies konstrukcija, įskaitant didelio spindulio kontūrus, giliojo ištempimo komponentus ir minimalų virinimo vietų skaičių, siekiant iki minimumo sumažinti siaurus plyšius ir vietas bakterijoms kauptis, kaip to reikalauja EN 1672 ir EN ISO 14159.
- Ištekėjimas yra sumontuotas žemiausioje trapų dalyje ir užtikrina, kad nesikaupytų užsistovėjęs nuotekos.
- Lengvas ir tvirtas teleskopinis sujungimas su apatine trapų dalimi.
- Apatinės trapų dalies korpusas su padėties nustatymo jungė arba integruota membraninė jungė, kad būtų galima priklijuoti arba mechaniškai prispausti.
- Latakai gali būti pastovaus aukščio arba su nuolydį turinčiu dugnu.
- Gaminami iš 1.4301 (304) arba 1.4404 (316L) markių nerūdijančio plieno.
- Platus apkrovos klasėms iki C250 (EN 1433) pritaikytas grotelių asortimentas.

ACO latakai 200

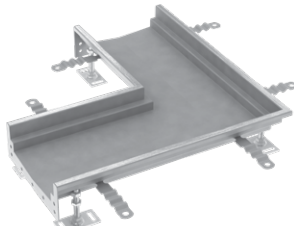
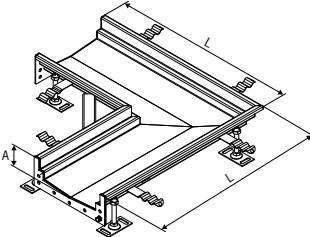
Latakai su horizontaliu dugnu

Nuotrauka	Brėžinys	L [mm]	A [mm]	Gaminio kodas
		500	60	409072
		500	70	409047
		500	80	409048
		500	100	409049
		1000	60	401859
		1000	70	409054
		1000	80	409055
		1000	100	409056
		2000	60	401875
		2000	70	409060
		2000	80	409061
		2000	100	409062
		3000	60	401895
		3000	70	409066
		3000	80	409067
		3000	100	409068

Latakai su dugno nuolydžiu

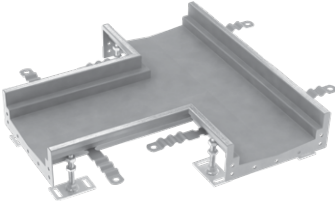
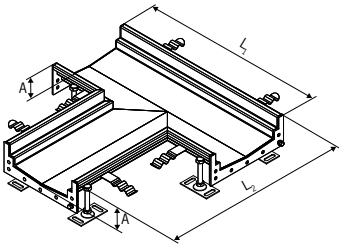
Nuotrauka	Brėžinys	L [mm]	A1 [mm]	A2 [mm]	Gaminio kodas
		500	55	60	401855
		1000	60	70	401871
		1000	70	80	402464
		1000	80	90	402466
		1000	90	100	402468
		1000	100	110	402470
		2000	60	70	401887
		2000	70	80	402472
		2000	80	90	402474
		2000	90	100	402476
		2000	100	110	402478
		2000	110	120	402480
		3000	60	80	402482
		3000	80	100	402484
		3000	100	120	402486
		3000	120	140	402488
		6000	60	100	408827
		6000	100	140	408828

Kampiniai elementai


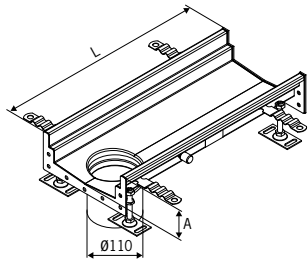
Nuotrauka	Brėžinys	L [mm]	A [mm]	Gaminio kodas
		515	60	401921
		515	80	402490
		515	100	402492

ACO latakai 200

„T” formos elementai


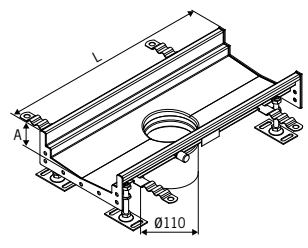
Nuotrauka	Brėžinys	L1 [mm]	L2 [mm]	A [mm]	Gaminio kodas
		500	515	60	401933
		500	515	80	402494
		500	515	100	402496

Latakai su \varnothing 110 mm įlaja gale

Nuotrauka	Brėžinys	L [mm]	A [mm]	Gaminio kodas
		500	60	414275
		500	70	414276
		500	80	414277
		500	90	414278
		500	100	414279
		500	110	414280
		500	120	414281
		500	140	414282
		1000	60	414291
		1000	70	414292
		1000	80	414293
		1000	90	414294
		1000	100	414295
		1000	110	414296
		1000	120	414297
		1000	140	414298

Suderinami su 100 mm nuotekų vamzdžiu.


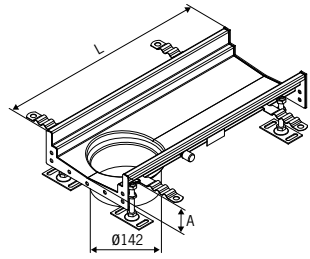
Latakai su su \varnothing 110 mm įlaja centre

Nuotrauka	Brėžinys	L [mm]	A [mm]	Gaminio kodas
		500	60	414307
		500	70	414308
		500	80	414309
		500	90	414310
		500	100	414311
		500	110	414312
		500	120	414313
		500	140	414314
		1000	60	414323
		1000	70	414324
		1000	80	414325
		1000	90	414326
		1000	100	414327
		1000	110	414328
		1000	120	414329
		1000	140	414330

Suderinami su 100 mm nuotekų vamzdžiu.


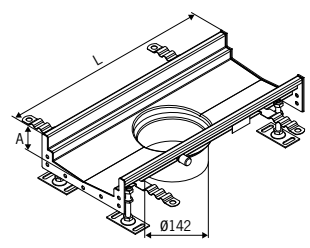
ACO latakai 200

Latakai su $\varnothing 142$ mm trapu gale

Nuotrauka	Brėžinys	L [mm]	A [mm]	Gaminio kodas
		500	60	409900
		500	70	409901
		500	80	409902
		500	90	409903
		500	100	409904
		500	110	409905
		500	120	409906
		500	140	409907
		1000	60	409932
		1000	70	409933
		1000	80	409934
		1000	90	409935
		1000	100	409936
		1000	110	409937
		1000	120	409938
		1000	140	409939

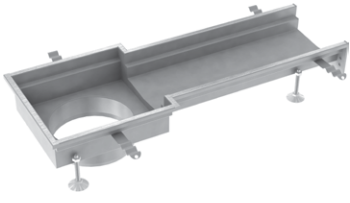
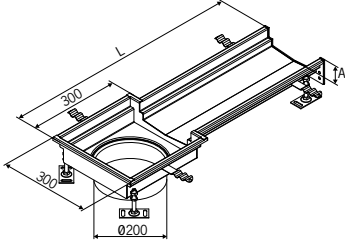
Suderinami su ACO apatiniu trapo elementu 157.

Latakai su $\varnothing 142$ mm trapu centre

Nuotrauka	Brėžinys	L [mm]	A [mm]	Gaminio kodas
		500	60	409916
		500	70	409917
		500	80	409918
		500	90	409919
		500	100	409920
		500	110	409921
		500	120	409922
		500	140	409923
		1000	60	409948
		1000	70	409949
		1000	80	409950
		1000	90	409951
		1000	100	409952
		1000	110	409953
		1000	120	409954
		1000	140	409955

Suderinami su ACO apatine trapo dalimi 157.

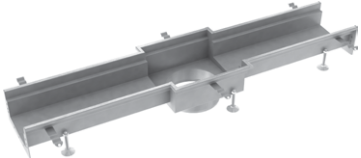
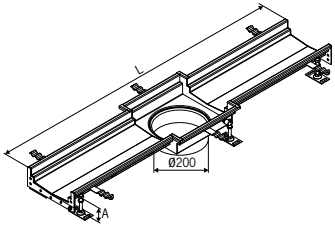
Latakai su su $\varnothing 200$ mm trapu gale

Nuotrauka	Brėžinys	L [mm]	A [mm]	Gaminio kodas
		785	60	414259
		785	70	414260
		785	80	414261
		785	90	414262
		785	100	414263
		785	110	414264
		785	120	414265
		785	140	414266

Suderinami su ACO apatine trapo dalimi 218.


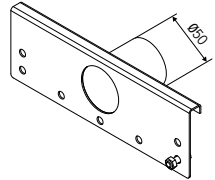
ACO latakai 200

Latakai su $\varnothing 200$ mm trapu centre

Nuotrauka	Brėžinys	L [mm]	A [mm]	Gaminio kodas
		1270	60	414243
		1270	70	414244
		1270	80	414245
		1270	90	414246
		1270	100	414247
		1270	110	414248
		1270	120	414249
		1270	140	414250


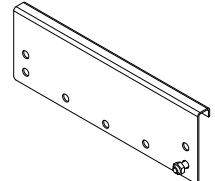
Suderinami su ACO apatine trapo dalimi 218.

Galinės sienelės su 50 mm ištekėjimo jungtimi

Nuotrauka	Brėžinys	A [mm]	Gaminio kodas
		55	402001
		60	402003
		70	402005
		80	402034
		90	402007
		100	402024
		110	402020
		120	402022
		140	401999

A – latakų gylis.


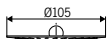

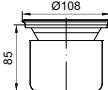

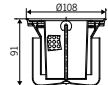

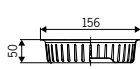

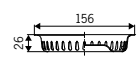



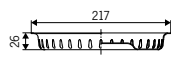
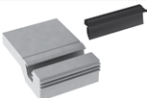
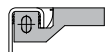
Galinės sienelės

Nuotrauka	Brėžinys	A [mm]	Gaminio kodas
		55	402683
		60	402028
		70	402030
		80	402514
		90	402032
		100	402516
		110	402518
		120	402036
		140	402520

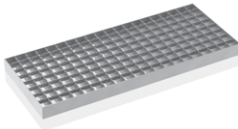
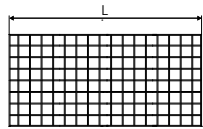

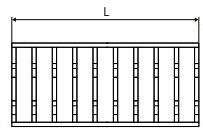
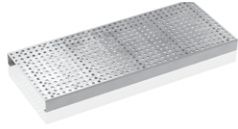
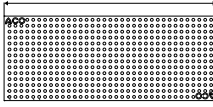
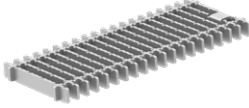
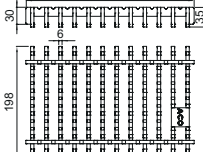
A – latakų gylis.

ACO latakai 200

Priedai

Nuotrauka	Brėžinys	Pavadinimas	Gaminio kodas
		Sietelis (110 mm ištekėjimo angai)	97235
		Sifonas	97217
		Sifonas + Nešvarumų indas (110 mm ištekėjimo angai)	405065
		0,6 litro talpos nešvarumų indas (142 mm ištekėjimo angai)	408202
		0,3 litro talpos nešvarumų indas (142 mm ištekėjimo angai)	408203
		1,4 litro talpos nešvarumų indas (200 mm ištekėjimo angai)	408222
		0,7 litro talpos nešvarumų indas (200 mm ištekėjimo angai)	408223
		Vinilinių sandariklių komplektas (1000 mm juosta)	400841

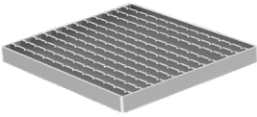
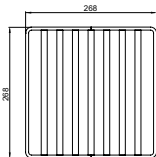
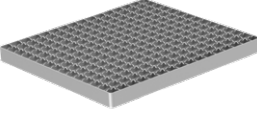
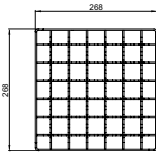
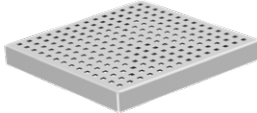
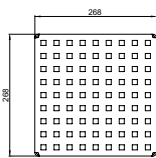
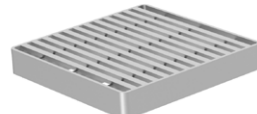
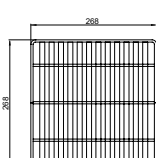
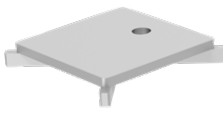
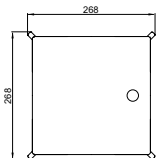
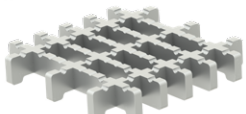
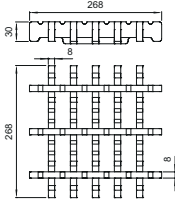

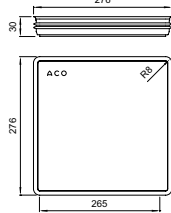
Grotelės

Nuotrauka	Brėžinys	Pavadinimas	L [mm]	Apkrovos klasė	Paviršius	Gaminio kodas
		Tinklelio grotelės	300 ¹⁾	A15	Lygus	414141
					Neslidus	414140
			500	A15	Lygus	92207
					Neslidus	92200
		Tiltelinės grotelės	300 ¹⁾	C250	Neslidus/ Lygus	414142
			500			92214
			1000			92215
		Perforuotos grotelės	300 ¹⁾	A15	Lygus	414143
			500			402689
			1000			402688
		Berėmės tiltelinės grotelės	300 ¹⁾	C250	Neslidus	446288
			500	C250	Neslidus	446284

¹⁾ Grotelės „T“ formos ir kampiniams elementams.

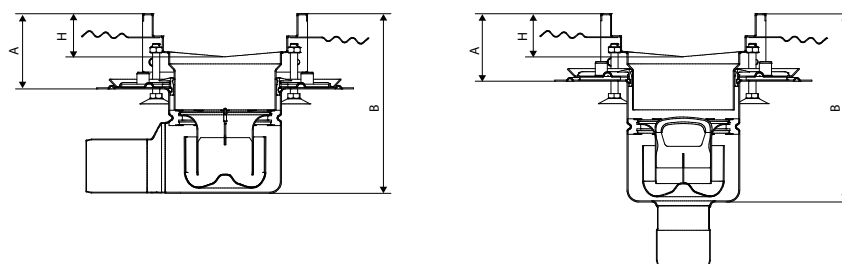
ACO latakai 200

Grotelės 300 x 300 mm trapo rėmui

Grotelės		Pavadinimas	Apkrovos klasė	Atsparumas slydimui	Plienas	Gaminio kodas	
		Higieniškos tiltelinės grotelės	R 50	+	1.4301	416916	
						1.4404	416917
			M 125	+	1.4301	408037	
					1.4404	408137	
			N 250	-	1.4301	408045	
					1.4404	408145	
		Tinklelio tipo grotelės	L 15	+	1.4301	408034	
					1.4404	408134	
				-	1.4301	408035	
				-	1.4404	408135	
		Perforuotos grotelės	L 15	-	1.4301	408036	
					1.4404	408136	
		Heelsafe grotelės	L 15	-	1.4301	408040	
					1.4404	408140	
		Plyšinis dangtis	R 50	+	1.4301	445788	
					1.4404	445789	
			M 125	+	1.4301	445790	
					1.4404	445791	
		Berėmės tiltelinės grotelės	M125	+	1.4301	446272	
					1.4404	446273	
		Sandarus kvapui dangtis	R50	-	1.4404	445400	
			M125	-	1.4404	445609	

ACO latakai 200

ACO latakas 200 su 142 mm ištekėjimo anga konstrukciniai aukščiai



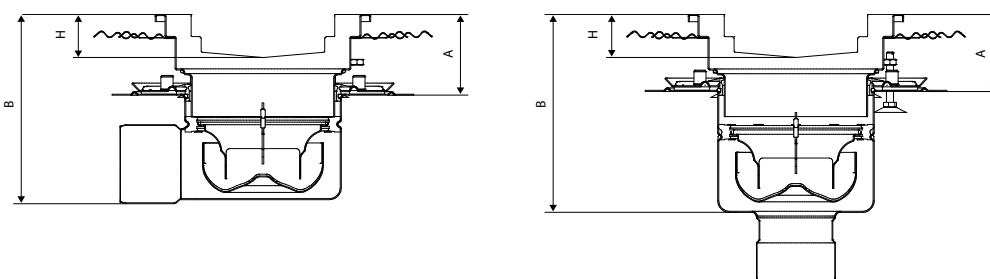
ACO trapas 157 su vertikalio ištekėjimo anga

Vertikali ištekėjimo anga DN 100	Latakas aukštis (H)							
	60 mm	70 mm	80 mm	90 mm	100 mm	110 mm	120 mm	140 mm
A min.	80	90	100	110	120	130	140	160
A maks.	130	140	150	160	170	180	190	210
B min.	250	260	270	280	290	300	310	330
B maks.	300	310	320	330	340	350	360	380

ACO trapas 157 su horizontalio ištekėjimo anga

Horizontali ištekėjimo anga DN 100	Latakas aukštis (H)							
	60 mm	70 mm	80 mm	90 mm	100 mm	110 mm	120 mm	140 mm
A min.	105	115	125	135	145	155	165	185
A maks.	135	145	155	165	175	185	195	215
B min.	258	268	278	288	298	308	318	338
B maks.	288	298	308	318	328	338	348	368

ACO latakas 200 su 200 mm ištekėjimo anga konstrukciniai aukščiai



ACO trapas 218 su vertikalio ištekėjimo anga

Vertikali ištekėjimo anga DN 100	Latakas aukštis (H)							
	60 mm	70 mm	80 mm	90 mm	100 mm	110 mm	120 mm	140 mm
A min.	75	85	95	105	115	125	135	155
A maks.	120	130	140	150	160	170	180	200
B min.	245	255	265	275	285	295	305	325
B maks.	290	300	310	320	330	340	350	370

ACO trapas 218 su horizontalio ištekėjimo anga

Horizontali ištekėjimo anga DN 100	Latakas aukštis (H)							
	60 mm	70 mm	80 mm	90 mm	100 mm	110 mm	120 mm	140 mm
A min.	90	100	110	120	130	140	150	170
A maks.	120	130	140	150	160	170	180	200
B min.	243	253	263	273	283	293	303	323
B maks.	273	283	293	303	313	323	333	353

Teleskopinis trapas 157

Informacija apie produktą

Produkto privalumai

- Teleskopiniai trapai gali būti derinami su ACO trapų viršutinėmis dalimis arba latakais.
- Teleskopinis sprendimas leidžia keisti trapo aukštį ir pasukti lataką ar trapą bet kuriuo kampu horizontalioje plokštumoje. Trapai turi flanšą hidroizoliacijai tvirtinti.

- Higieniška konstrukcija pagal EN 1672, EN ISO 14159 ir Europos higieniškos inžinerijos ir projektavimo grupės (angl. EHEDG) dokumentus Nr. 8, 13 ir 44
- Išbandytas ir sertifikuotas pagal EN 1253
- Su teleskopine tarpine
- Trapo korpusas su vietiniu flanšu arba integruotu hidroizoliaciniu flanšu
- Ugniai atsparus sprendimas nuo EI 90 iki EI 180 klasės pagal EN 13 501-2
- Pagaminta iš 1.4301 (AISI 304) nerūdijančio plieno



Teleskopinis trapas su vertikalia ištekėjimo anga, su sifonu

		Jungės tipas	DN	Gaminio kodas
		Be sandarinimo jungės	100	408055
		Jungė tepamajai hidroizoliacijai	100	408057
		Jungė mechaniniam prispaudimui	100	408059

Teleskopinis trapas su horizontalia ištekėjimo anga, su sifonu

		Jungės tipas	DN	Gaminio kodas
		Be sandarinimo jungės	100	408079
		Jungė tepamajai hidroizoliacijai	100	408081
		Jungė mechaniniam prispaudimui	100	408083

Trapo apatinė dalis 218

Informacija apie produktą

Produkto privalumai

- Teleskopiniai trapai gali būti derinami su ACO trapų viršutinėmis dalimis arba latakais.
- Teleskopinis sprendimas leidžia keisti trapo aukštį ir pasukti lataką ar trapą bet kuriuo kampu horizontalioje plokštumoje. Trapai turi flanšą hidroizoliacijai tvirtinti.

- Higieniška konstrukcija pagal EN 1672, EN ISO 14159 ir Europos higieniškos inžinerijos ir projektavimo grupės (angl. EHEDG) dokumentus Nr. 8, 13 ir 44
- Išbandytas ir sertifikuotas pagal EN 1253
- Su teleskopine tarpine
- Ugniai atsparus sprendimas nuo EI 90 iki EI 180 klasės pagal EN 13 501-2
- Pagaminta iš 1.4301 (AISI 304) nerūdijančio plieno



Trapo apatinė dalis su vertikalia ištekėjimo anga, su sifonu

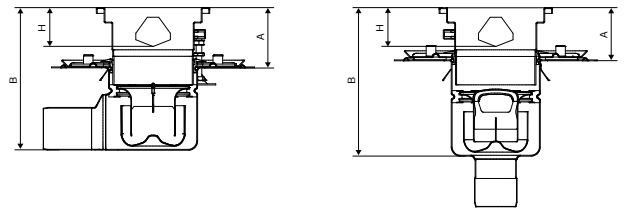
		Jungės tipas	DN	Gaminio kodas
		Be sandarinimo jungės	150	408067
		Jungė tepamajai hidroizoliacijai	150	408069
		Jungė mechaniniam prispaudimui	150	408071

Trapo apatinė dalis su horizontalia ištekėjimo anga, su sifonu

		Jungės tipas	DN	Gaminio kodas
		Be sandarinimo jungės	100	408085
		Jungė tepamajai hidroizoliacijai	100	408087
		Jungė mechaniniam prispaudimui	100	408089

Trapo vandens pralaidumas

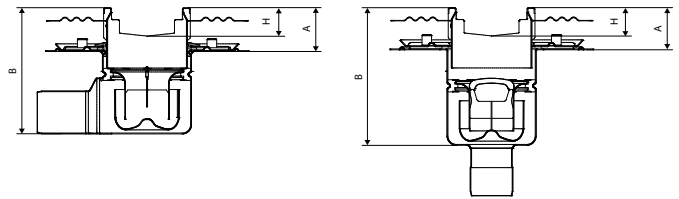
ACO plyšinis latakas 20, ištekėjimo angos skersmuo 142



ACO trapo 157 ištekėjimo anga		Vandens pralaidumas [l/s]													
		H = 70 mm		H = 75 mm		H = 80 mm		H = 90 mm		H = 100 mm		H = 110 mm		H = 120 mm	
		A min.	A maks.	A min.	A maks.	A min.	A maks.	A min.	A maks.	A min.	A maks.	A min.	A maks.	A min.	A maks.
DN 100	Horizontalus	3,6	4,0	3,7	4,1	3,7	4,1	3,8	4,1	3,8	4,1	4,2	4,3	4,2	4,5
	Vertikalus	4,0	4,2	4,1	4,3	4,1	4,3	4,1	4,3	4,1	4,3	4,1	4,2	4,2	4,5

Srauto reikšmės, esant įdėtam tuščiam nešvarumui indui, yra 15 % mažesnės už nurodytąsias.

ACO latakas 125, ištekėjimo angos skersmuo 142



ACO trapo 157 ištekėjimo anga		Vandens pralaidumas [l/s]											
		H = 50 mm		H = 65 mm		H = 80 mm		H = 95 mm		H = 110 mm		H = 125 mm	
		A min.	A maks.	A min.	A maks.	A min.	A maks.	A min.	A maks.	A min.	A maks.	A min.	A maks.
DN 100	Horizontalus	3,2	3,6	3,2	3,7	3,3	3,8	3,8	4,1	3,8	4,1	4,2	4,3
	Vertikalus	3,9	4,1	3,9	4,1	4,0	4,2	4,1	4,3	4,1	4,3	4,2	4,3

Srauto reikšmės, esant įdėtam tuščiam nešvarumui indui, yra 15 % mažesnės už nurodytąsias.

ACO latakas 200, ištekėjimo angos skersmuo 142

ACO trapo 157 ištekėjimo anga		Vandens pralaidumas [l/s]															
		H = 60 mm		H = 70 mm		H = 80 mm		H = 90 mm		H = 100 mm		H = 110 mm		H = 120 mm		H = 140 mm	
		A min.	A maks.	A min.	A maks.	A min.	A maks.	A min.	A maks.	A min.	A maks.	A min.	A maks.	A min.	A maks.	A min.	A maks.
DN 100	Horizontalus	3,3	3,8	3,7	4,2	3,8	4,1	3,8	4,1	4,2	4,3	4,2	4,5	4,1	4,5	4,5	4,5
	Vertikalus	3,9	4,2	4,1	4,3	4,1	4,3	4,1	4,3	4,1	4,3	4,2	4,3	4,3	4,5	4,3	4,5

Srauto reikšmės, esant įdėtam tuščiam nešvarumui indui, yra 15 % mažesnės už nurodytąsias.

ACO latakas 200, ištekėjimo angos skersmuo 200

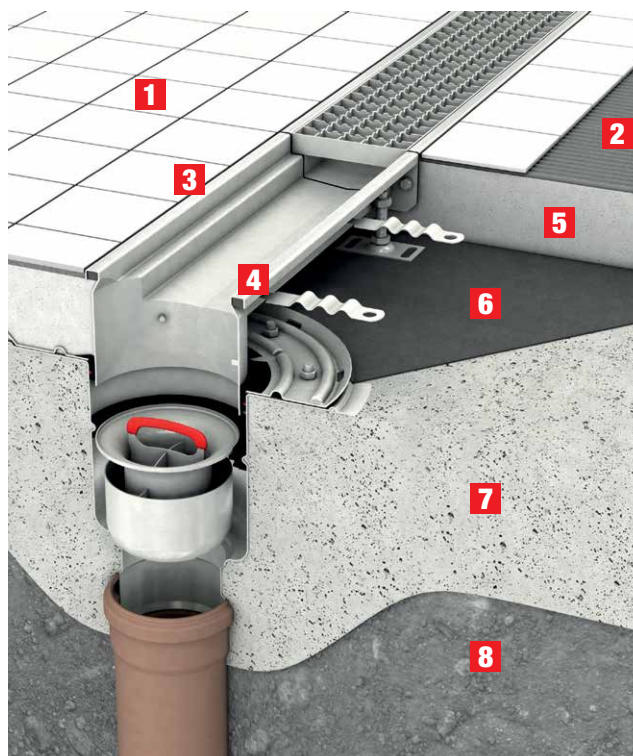
ACO trapo 218 ištekėjimo anga		Vandens pralaidumas [l/s]															
		H = 60 mm		H = 70 mm		H = 80 mm		H = 90 mm		H = 100 mm		H = 110 mm		H = 120 mm		H = 140 mm	
		A min.	A maks.	A min.	A maks.	A min.	A maks.	A min.	A maks.	A min.	A maks.	A min.	A maks.	A min.	A maks.	A min.	A maks.
DN 100	Horizontalus	4,6	4,8	4,8	4,9	4,8	4,9	4,8	5,0	4,9	5,1	4,9	5,2	5,0	5,3	5,2	5,5
	Vertikalus	5,3	5,6	5,4	5,7	5,5	5,7	5,6	5,8	5,6	6,0	5,7	6,1	5,7	6,2	5,9	6,3

Srauto reikšmės, esant įdėtam tuščiam nešvarumui indui, yra 15 % mažesnės už nurodytąsias.

Montavimo rekomendacijos

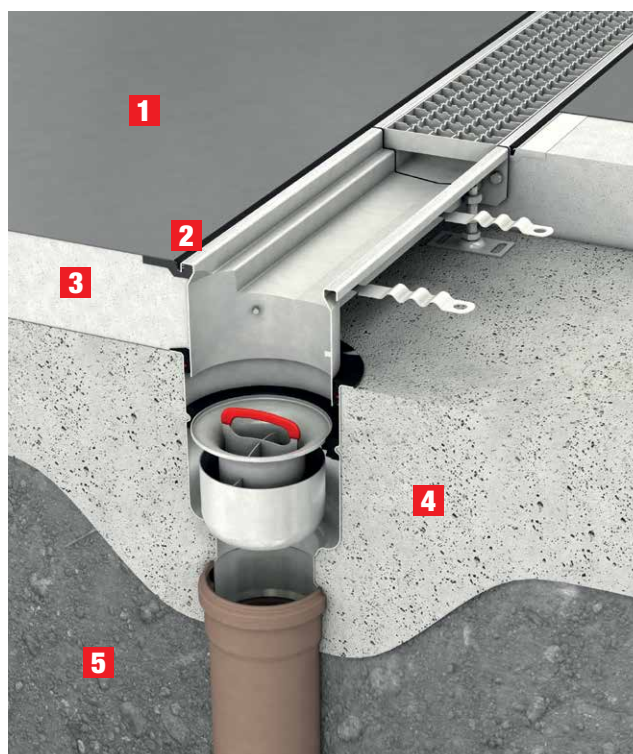
ACO latakas su grotelėmis – standartinė briauna – apatinė trapo dalis su jungė mechanškai prispaudžiamai hidroizolacijai.

- 1** Keraminės plytelės
- 2** Plytelių klijai
- 3** Mastikos pavidalo hermetikas
- 4** Briaunos užpildas
- 5** Išlyginamasis grindų sluoksnis
- 6** Vandeniui nelaidi membrana
- 7** Masyvi betoninė grindų plokštė
- 8** Sutankintas gruntas



ACO latakas su grotelėmis – briauna vinilo tipo – apatinė trapo dalis be jungės.

- 1** Vinilinė grindų danga
- 2** Vinilinis sandariklis
- 3** Išlyginamasis grindų sluoksnis
- 4** Masyvi betoninė grindų plokštė
- 5** Sutankintas gruntas





Higieniški latakai virtuvėms

1b



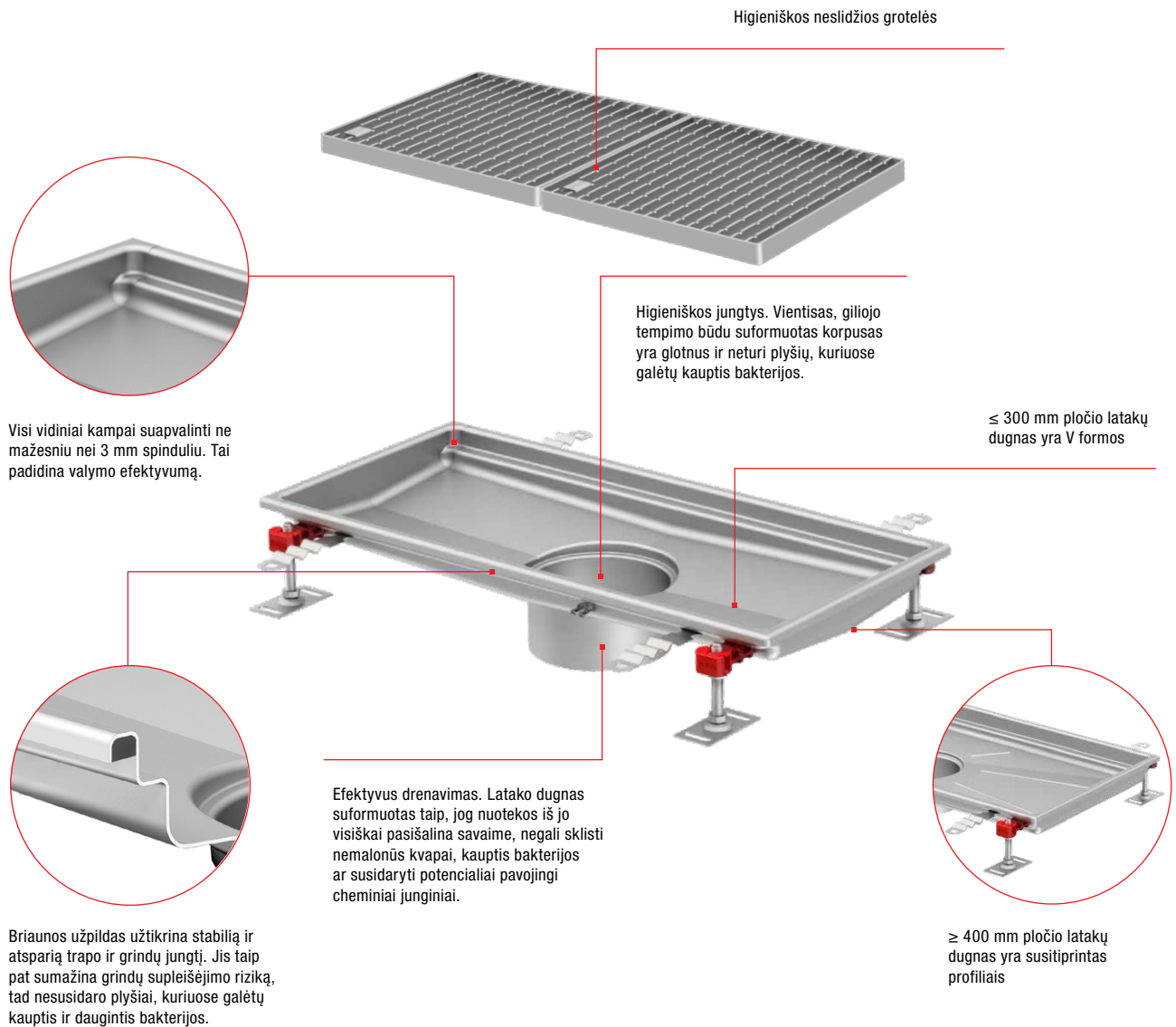
Higieniška latakų forma

ACO siūlo tvarią ir integruotą drenažo sistemą, suprojektuotą sėkmingam Jūsų verslo vystymui. Mūsų tikslas yra išstbulinti savo produktus taip, jog jie būtų ypač saugūs, higieniški ir puikiai atliktų savo funkciją.

Mes remiamės higieniškos konstrukcijos principais, EN 1672, EN ISO 14159 standartais, Europos higieniškos inžinerijos ir projektavimo grupės (EHEDG) dokumentais Nr. 8, 13 ir 44.

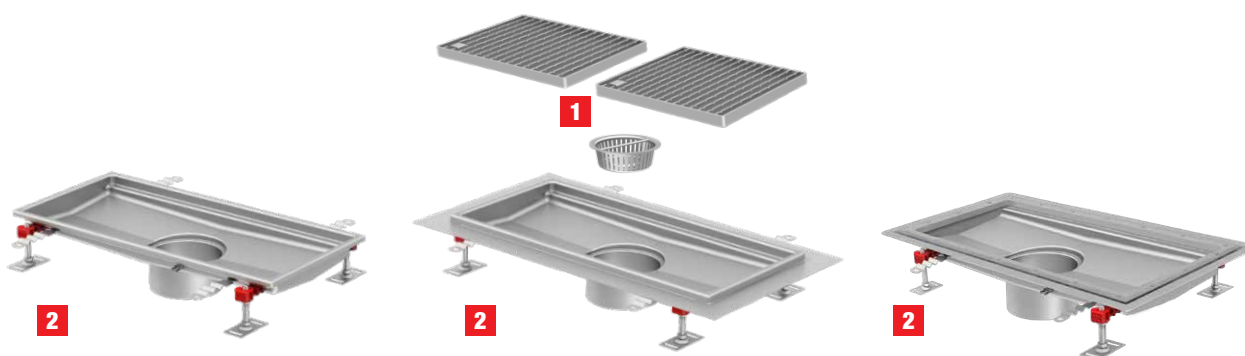
ACO latakų higieniškosios savybės:

- Efektyvus drenavimas
- Vidinių kampų spindulys > 3 mm
- Higieniškos siūlės
- Briaunos užpildas
- 1.4301 arba aukštesnės klasės plienas
- Pasyvuotas paviršius



Sistemos aprašymas

ACO higieniškas latakas



ACO higieniškas latakas su standartine briauna

ACO higieniškas latakas su praplatinta briauna tepamajai hidroizoliacijai

ACO higieniškas latakas su briauna vinilinei dangai sandariai pritvirtinti

- 1** Grotelės
- 2** Latakas
- 3** Tarpinė latakui
- 4** Sifonas
- 5** Tarpinė sifonui
- 6** Trapo korpusas



ACO higieniškas trapas su priedais

Latakai su standartine ir praplatinta briauna

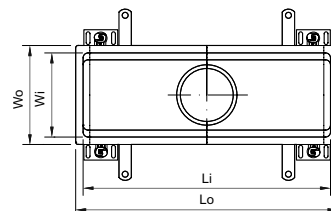
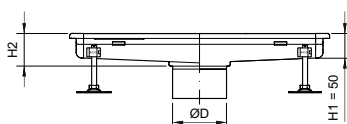
Informacija apie produktą

ACO higieniškų latakų, skirtų betoninėms, plytelių arba epoksidinėms grindims matmenys gali būti pasirinkti iš čia pateikto standartinio asortimento arba latakai gali būti suprojektuoti ir pagaminti pagal kliento užduotus specifinius suderintus matmenis.

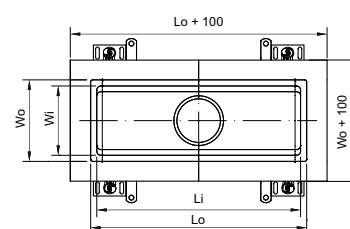
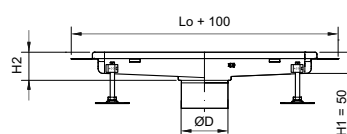
Higieniškos savybės

- Higieniška specifikacija pagal EN 1672, EN ISO 14159 ir EHEDG dokumentus Nr. 8, 13 ir 44
- 1.4301 (304) plieno markė
- 1.4404 (316L) plieno markė pagal spec. užsakymą
- Medžiagos storis 1,5 mm
- Lengvai išimamas ir išvalomas sifonas, pagamintas iš nerūd. plieno
- Briaunos užpildytos guma
- Atliktas pilnas pasyvavimas rūgštimi
- Minimalus išilginis dugno nuolydis 1%
- Minimalus skersinis dugno nuolydis 5%
- Išbandyta ir sertifikuota pagal LST EN 1253
- ≤ 300 mm pločio latakų dugnas yra V formos
- ≥ 400 mm pločio latakų dugnas yra susitvirtintas profiliais
- Paprastas ir saugus latakų sujungimas su trapo korpusu
- Reguliuojamos *EasyFix* montavimo kojelės
- Ankeriai montavimui betono pagrindu

Latakas su standartine briauna



Latakas su praplatinta briauna tepamajai hidroizolijai



Latakai su standartine ir praplatinta briauna

Latakų matmenys						Tinkamas trapo tipas	Gaminio kodas	
Wo (mm)	Wi (mm)	Lo (mm)	Li (mm)	H2 (mm)	Ø D (mm)		Standartinė briauna	Praplatinta briauna
200	170	530	500	60	125	ACO higieniškas trapas 142	416584	416680
		830	800				416585	416681
		1030	1000				416586	416682
		1230	1200				416587	416683
		1530	1500				416588	416684
		2030	2000				416589	416685
200	170	530	500	60	142	ACO higieniškas trapas 157	416590	416686
		830	800				416591	416687
		1030	1000				416592	416688
		1230	1200				416593	416689
		1530	1500				416594	416690
		2030	2000				416595	416691
300	270	330	300	55	142	ACO higieniškas trapas 157	416614	416710
		630	600	60			416615	416711
		1030	1000				416616	416712
		1530	1500				416617	416713
		2030	2000				416618	416714
		3030	3000	70			416619	416715
		4030	4000	80			416620	416716
300	270	330	300	55	200	ACO higieniškas trapas 218	416621	416717
		630	600	60			416622	416718
		1030	1000				416623	416719
		1530	1500				416624	416720
		2030	2000				416625	416721
		3030	3000	70			416626	416722
		4030	4000	80			416627	416723
400	370	430	400	60	142	ACO higieniškas trapas 157	416642	416738
		630	600				416643	416739
		830	800				416644	416740
400	370	430	400	60	200	ACO higieniškas trapas 218	416645	416741
		630	600				416646	416742
		830	800				416647	416743
500	470	530	500	65	142	ACO higieniškas trapas 157	416654	416750
		830	800				416655	416751
		1030	1000				416656	416752
500	470	530	500	65	200	ACO higieniškas trapas 218	416657	416753
		830	800				416658	416754
		1030	1000				416659	416755
600	570	630	600	70	200	ACO higieniškas trapas 218	416666	416762
		930	900				416667	416763
		1230	1200				416668	416764
800	770	830	800	80	200	ACO higieniškas trapas 218	416672	416768

Latakai su briauna vinilinei dangai

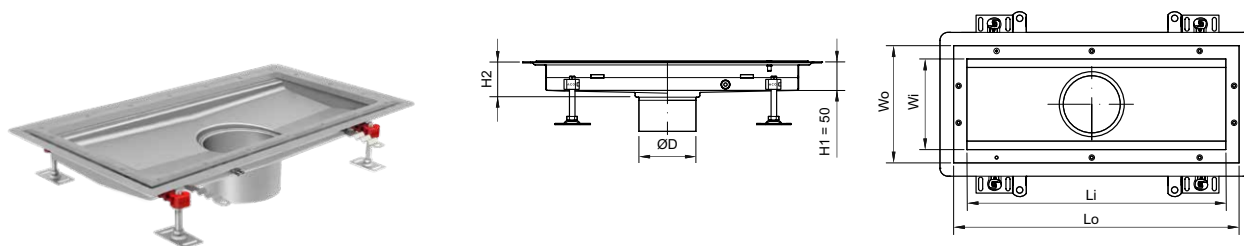
Informacija apie produktą

ACO higieniškų latakų, skirtų grindims su viniline danga matmenys gali būti pasirinkti iš čia pateikto standartinio asortimento arba latakai gali būti suprojektuoti ir pagaminti pagal kliento užduotus specifinius suderintus matmenis.

- 1.4301 (304) plieno markė
- 1.4404 (316L) plieno markė pagal spec. užsakymą
- Medžiagos storis 1,5 mm
- Lengvai išimamas ir išvalomas sifonas, pagamintas iš nerūd. plieno
- Atliktas pilnas pasyvavimas rūgštimi

- Išbandyta ir sertifikuota pagal LST EN 1253
- Paprastas ir saugus latakų sujungimas su trapo korpusu
- Reguliuojamos *EasyFix* montavimo kojelės
- Ankeriai montavimui betono pagrindu

Latakas su briauna vinilinei dangai



Latakai su briauna vinilinei dangai

Latakų matmenys						Tinkamas trapo tipas	Gaminių kodas
Wo (mm)	Wi (mm)	Lo (mm)	Li (mm)	H2 (mm)	Ø D (mm)		
220	170	550	500	60	125	ACO higieniškas trapas 142	413358
		850	800				413359
		1050	1000				413360
		1250	1200				413361
		1550	1500				413362
		2050	2000				413363
220	170	550	500	60	142	ACO higieniškas trapas 157	413364
		850	800				413365
		1050	1000				413366
		1250	1200				413367
		1550	1500				413368
		2050	2000				413369
320	270	350	300	60	142	ACO higieniškas trapas 157	413388
		650	600				413389
		1050	1000				413390
		1550	1500				413391
		2050	2000				413392
		3050	3000				70
		4050	4000	80			413394
		320	270	350			300
650	600			413396			
1050	1000			413397			
1550	1500			413398			
2050	2000			413399			
3050	3000			70	413400		
4050	4000			80	413401		
420	370			450	400	60	200
		650	600	413417			
		850	800	413418			
420	370	450	400	60	200	ACO higieniškas trapas 218	413419
		650	600				413420
		850	800				413421
520	470	530	500	65	142	ACO higieniškas trapas 157	413428
		830	800				413429
		1030	1000				413430
520	470	550	500	65	200	ACO higieniškas trapas 218	413431
		850	800				413432
		1050	1000				413433
620	570	650	600	70	200	ACO higieniškas trapas 218	413440
		950	900				413441
		1250	1200				413442
820	770	850	800	80	200	ACO higieniškas trapas 218	413446

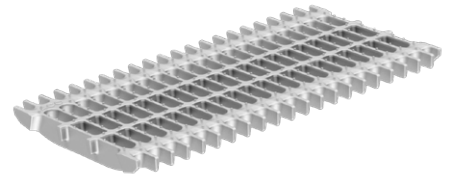
Lietos grotelės

Informacija apie produktą

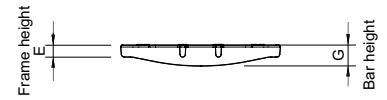
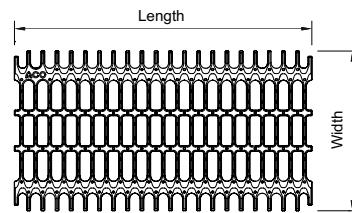
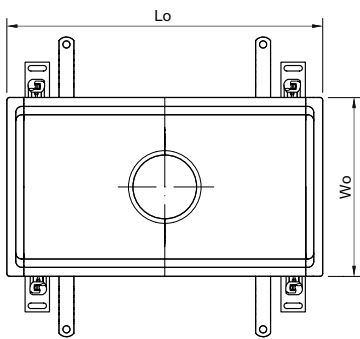
Higieniškumo savybės

- Higieniška specifikacija pagal EN 1672, EN ISO 14159 ir EHEDG dokumentus Nr. 8, 13 ir 44
- 1.4301 (304) plieno markė
- Atliktas pilnas pasyvavimas rūgštimi
- Elektropoliruotas paviršius
- Berėmės konstrukcijos dėka lengva valyti ir eksploatuoti

- Išbandyta ir sertifikuota pagal LST EN 1253-1
- M 125 apkrovų klasė pagal EN 1253-1
- R13 slidumo klasė pagal DIN 51130



Apkrovų klasė M 125



Latakų matmenys		Grotelių matmenys				Kiekis, reikalingas latakui uždengti	Gaminių kodas
Wo (mm)	Lo (mm)	Rėmo aukštis (mm)	Strypo aukštis (mm)	Plotis (mm)	Ilgis (mm)		
200	530	20	30	168	499	1	416947
	830				398	2	416948
	1030				499	2	416947
	1230				398	3	416948
	1530				499	3	416947
	2030				499	4	416947
300	330	20	30	268	298	1	416946
	630				298	2	416946
	1030				499	2	416945
	1530				499	3	416945
	2030				499	4	416945
	3030				499	6	416945
	4030				499	8	416945

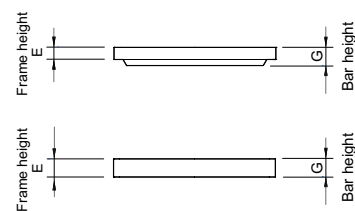
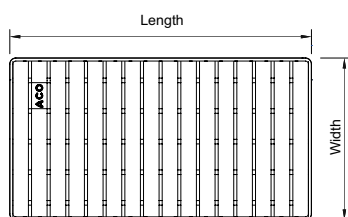
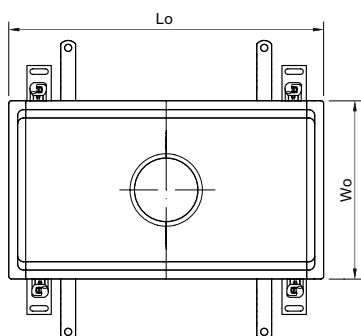
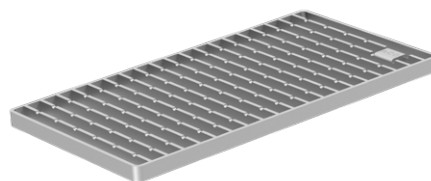
Tiltelinės grotelės

Informacija apie produktą

Higieniškumo savybės

- Higieniška specifikacija pagal EN 1672, EN ISO 14159 ir EHEDG dokumentus Nr. 8, 13 ir 44
- 1.4301 (304) plieno markė
- Atliktas pilnas pasyvavimas rūgštimi
- Elektropoliruotas paviršius
- Berėmės konstrukcijos dėka lengva valyti ir eksploatuoti

- Išbandyta ir sertifikuota pagal LST EN 1253-1
- R 50, M 125 ir N 250 apkrovų klasė pagal EN 1253-1
- Puikus vandens pralaidumas
- Užapvalinti kampai
- R11 slidumo klasė pagal DIN 51130



Tiltelinės grotelės

Apkrovų klasė R 50

Latakų matmenys		Grotelių matmenys				Kiekis, reikalingas latakui uždengti	Gaminio kodas
Wo (mm)	Lo (mm)	Rėmo aukštis (mm)	Strygo aukštis (mm)	Plotis (mm)	Ilgis (mm)		
200	530	20	20	168	499	1	416802
	830				398	2	416808
	1030				999	2	416948
	1030				499	3	416802
	1230				398	3	416808
	1530				499	4	416802
	2030				999	2	416948
	2030				499	2	416802
300	330	20	20	268	298	1	416812
	630				298	2	416812
	1030				999	1	445952
	1030				499	2	416814
	1530				499	3	416814
	2030				999	2	445952
	2030				499	4	416814
	3030				999	3	445952
	3030				499	6	416814
	4030				999	4	445952
	4030				499	8	416814
400	430	30	30	368	398	1	416820
	630				598	1	416822
	830				398	2	416820
500	530	30	30	468	499	1	416828
	830				398	2	416830
	1030				499	2	416828
600	630	30	30	568	298	2	416838
	930					3	416838
	1230					4	416838
800	830	30	30	768	398	2	416842

Tiltelinės grotelės

Apkrovų klasė M 125

Latako matmenys		Grotelių matmenys				Kiekis, reikalingas latakui uždengti	Gaminio kodas
Wo (mm)	Lo (mm)	Rėmo aukštis (mm)	Strypo aukštis (mm)	Plotis (mm)	Ilgis (mm)		
200	530	20	30	168	499	1	416804
	830				398	2	416810
	1030		20		999	1	445950
	1030		30		499	2	416804
	1230				398	3	416810
	1530		499		3	416804	
	2030		20		999	2	445950
	2030		30		499	4	416804
300	330	20	30	268	298	1	416816
	630				298	2	416816
	1030		20		499	2	416818
	1030				999	1	445954
	1530		30		499	3	416818
	2030		20		999	2	445954
	2030		30		499	4	416818
	3030				999	3	445954
	3030		499		6	416818	
	4030		20		999	4	445954
	4030		30		499	8	416818
	400		430		30	30	468
630		398	1	416826			
830		499	2	416824			
500	530	30	30	468	499	1	416832
	830				398	2	416834
	1030				499	2	416832

Apkrovų klasė N 250

Latako matmenys		Grotelių matmenys				Kiekis, reikalingas latakui uždengti	Gaminio kodas
Wo (mm)	Lo (mm)	Rėmo aukštis (mm)	Strypo aukštis (mm)	Plotis (mm)	Ilgis (mm)		
200	530	20	30	168	499	1	416844
	830				398	2	416846
	1030				499	2	416844
	1230				398	3	416846
	1530				499	3	416844
	2030				499	4	416844
300	330	20	30	268	298	1	416850
	630				298	2	416850
	1030				499	2	416848
	1530				499	3	416848
	2030				499	4	416848
	3030				499	6	416848
	4030				499	8	416848

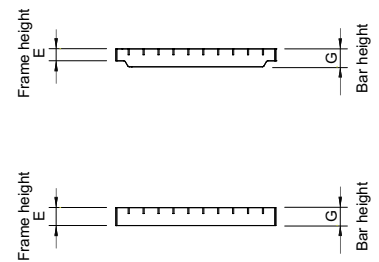
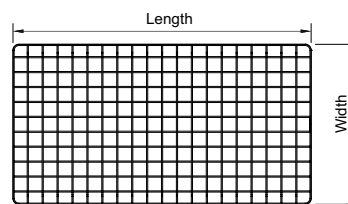
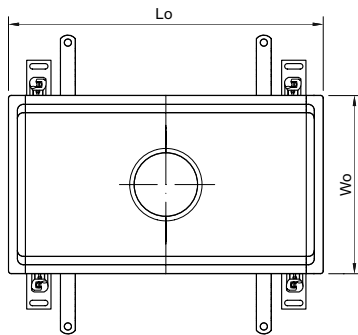
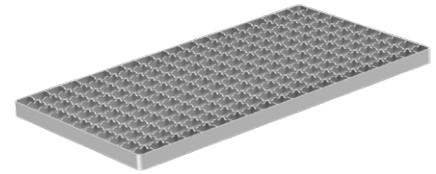
Tinklelio grotelės

Informacija apie produktą

Higieniškumo savybės

- 1.4301 (304) plieno markė
- Išbandytos ir sertifikuotos pagal LST EN 1253-1
- L 15 apkrovų klasė pagal EN 1253-1
- Atliktas pilnas pasyvavimas rūgštimi
- Elektropoliruotas paviršius

- Puikus vandens pralaidumas
- Užapvalinti kampai
- R11 slidumo klasė pagal DIN 51130



Tinklelio grotelės

Apkrovų klasė L 15

Latakų matmenys		Grotelių matmenys				Kiekis, reikalingas latakui uždengti	Gaminių kodas
Wo (mm)	Lo (mm)	Rėmo aukštis (mm)	Strypo aukštis (mm)	Plotis (mm)	Ilgis (mm)		
200	530	20	30	168	499	1	416860
	830				398	2	416862
	1030				999	1	413153
	1030				499	2	416860
	1230				398	3	416862
	1530				499	3	416860
	2030				999	2	413153
	2030				499	4	416860
300	330	20	30	268	298	1	416864
	630				298	2	416864
	1030				999	1	413154
	1030				499	2	416866
	1530				499	3	416866
	2030				999	2	413154
	2030				499	4	416866
	3030				999	3	413154
	3030				499	6	416866
	4030				999	4	413154
	4030				499	8	416866
	400				430	30	30
630		598	1	416870			
830		398	2	416868			
500	530	30	30	468	499	1	416872
	830				398	2	416874
	1030				499	2	416872
600	630	30	30	568	298	2	416876
	930				298	3	416876
	1230				298	4	416876
800	830	30	30	768	398	2	416878



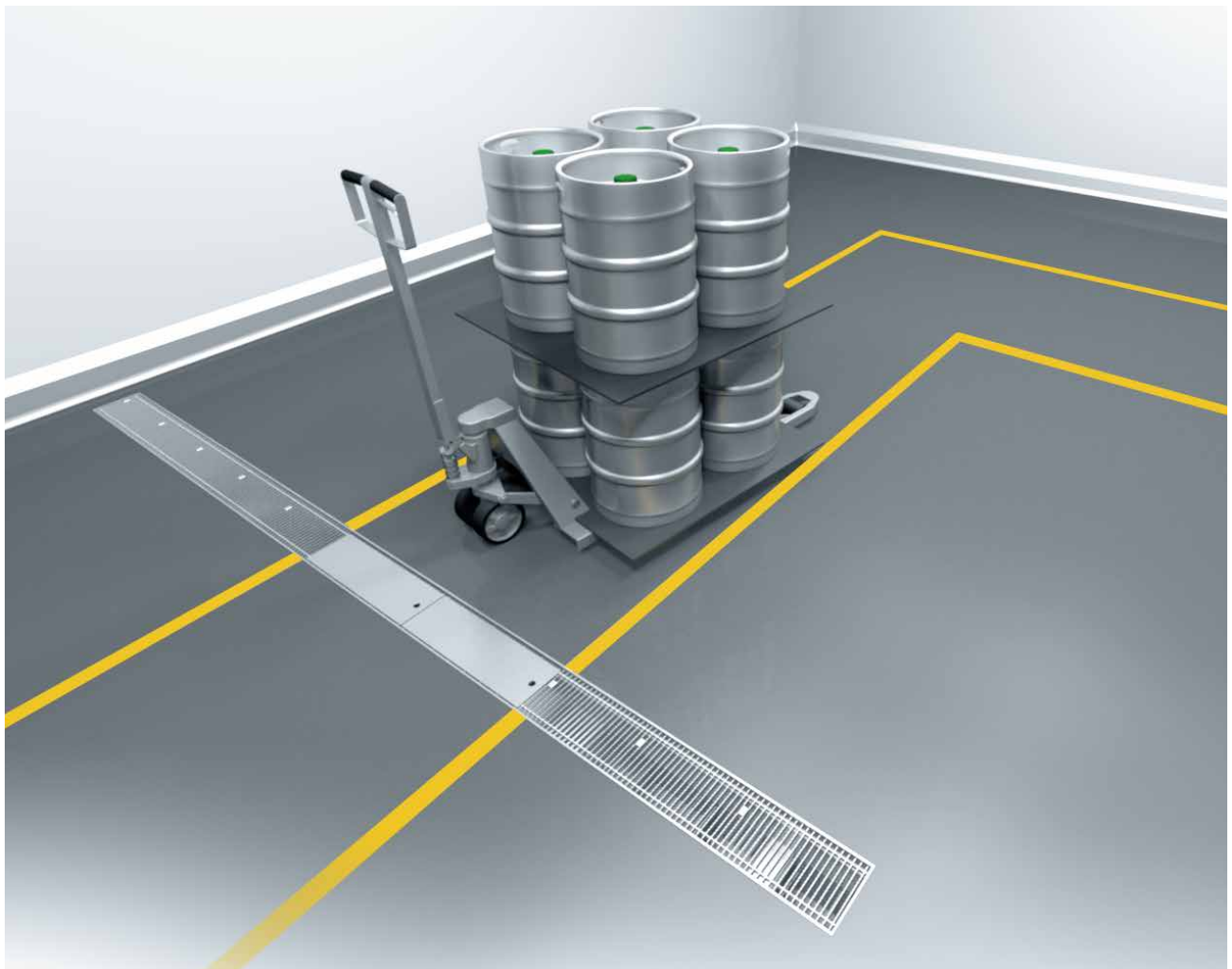
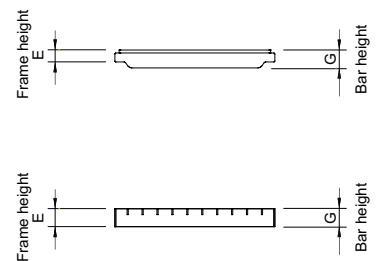
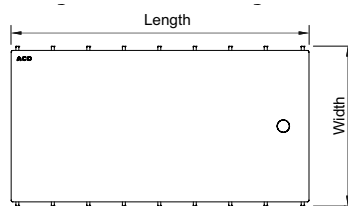
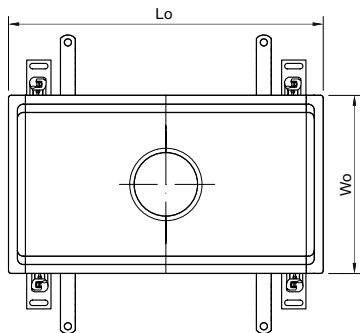
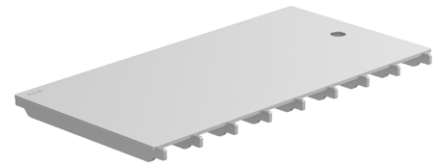
Plyšinis dangtis

Informacija apie produktą

Higieniškumo savybės

- Higieniška specifikacija pagal EN 1672, EN ISO 14159 ir EHEDG dokumentus nr. 8, 13 ir 44
- 1.4301 (304) plieno markė
- Atliktas pilnas pasyvavimas rūgštimi

- R 50, M 125 ir N 250 apkrovų klasės pagal EN 1253-1
- Užapvalinti kampai
- R11 slidumo klasė pagal DIN 51130



Plyšinis dangtis

Apkrovų klasė R 50

Latakų matmenys		Grotelių matmenys				Kiekis, reikalingas latakui uždengti	Gaminio kodas
Wo (mm)	Lo (mm)	Rėmo aukštis E (mm)	Strypo aukštis G (mm)	Plotis (mm)	Ilgis (mm)		
200	530	20	30	168	499	1	445756
	830				398	2	445762
	1030				499	2	445756
	1230				398	3	445762
	1530				499	3	445756
	2030				499	4	445756
300	330	20	30	268	298	1	445774
	630				298	2	445774
	1030				499	2	445768
	1530				499	3	445768
	2030				499	4	445768
	3030				499	6	445768

Apkrovų klasė M 125

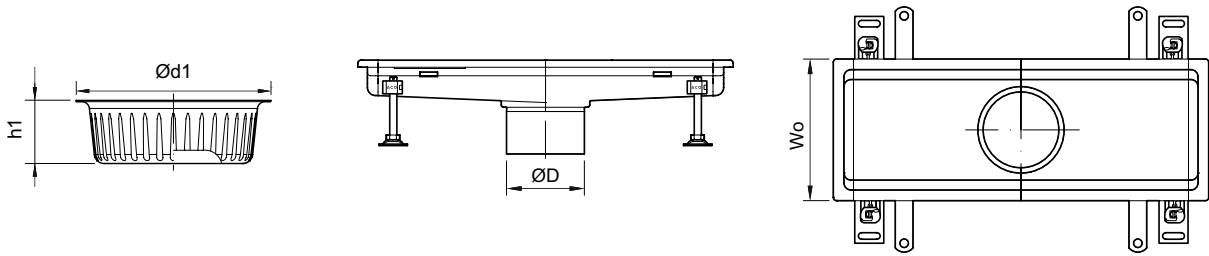
Latakų matmenys		Grotelių matmenys				Kiekis, reikalingas latakui uždengti	Gaminio kodas
Wo (mm)	Lo (mm)	Rėmo aukštis E (mm)	Strypo aukštis G (mm)	Plotis (mm)	Ilgis (mm)		
200	530	20	30	168	499	1	445758
	830				398	2	445764
	1030				499	2	445758
	1230				398	3	445764
	1530				499	3	445758
	2030				499	4	445758
300	330	20	30	268	298	1	445776
	630				298	2	445776
	1030				499	2	445770
	1530				499	3	445770
	2030				499	4	445770
	3030				499	6	445770

Apkrovų klasė N 250

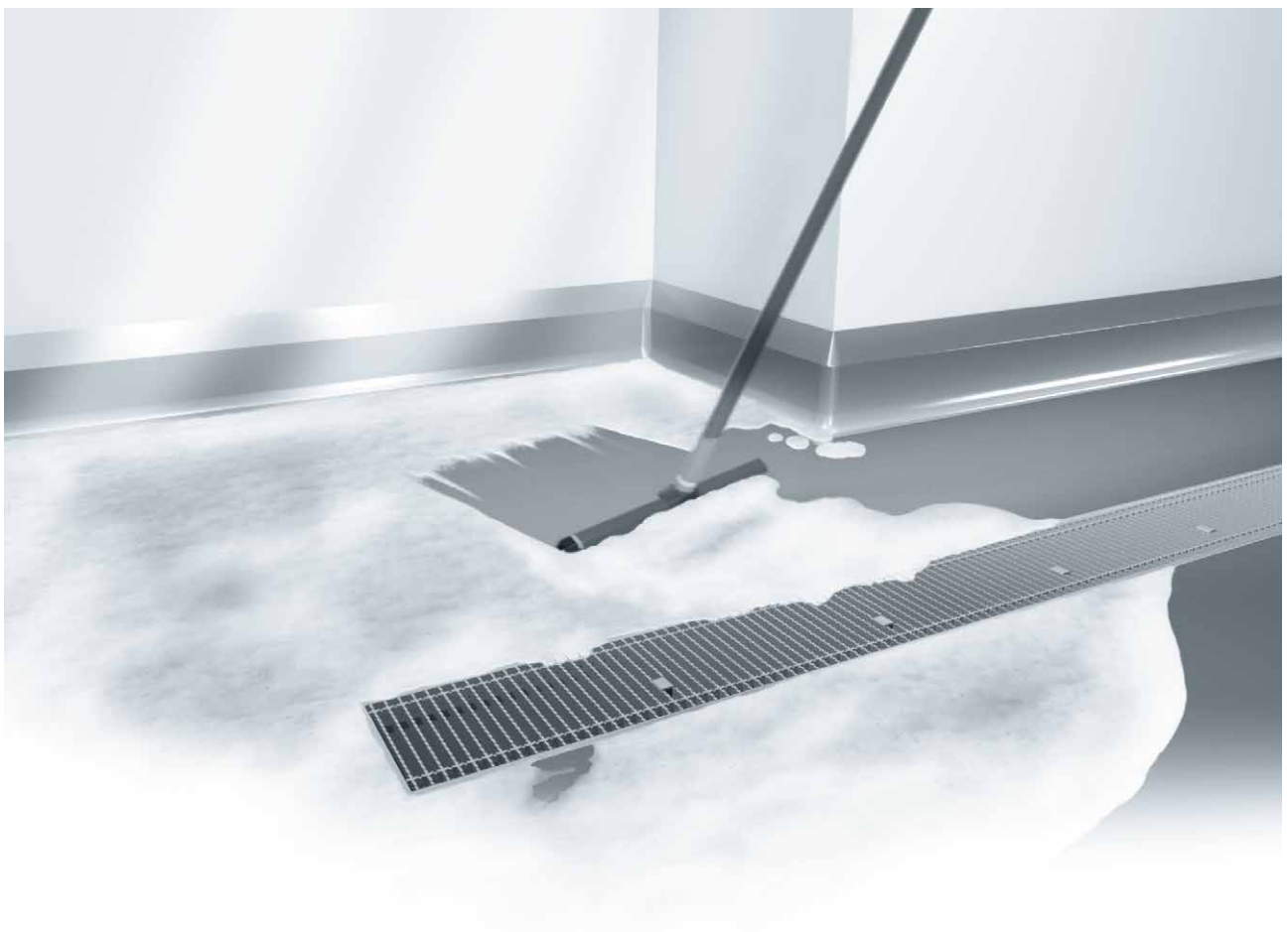
Latakų matmenys		Grotelių matmenys				Kiekis, reikalingas latakui uždengti	Gaminio kodas
Wo (mm)	Lo (mm)	Rėmo aukštis E (mm)	Strypo aukštis G (mm)	Plotis (mm)	Ilgis (mm)		
200	530	20	30	168	499	1	445760
	830				398	2	445766
	1030				499	2	445760
	1230				398	3	445766
	1530				499	3	445760
	2030				499	4	445760
300	330	20	30	268	298	1	445778
	630				298	2	445778
	1030				499	2	445772
	1530				499	3	445772
	2030				499	4	445772
	3030				499	6	445772

Nešvarumų indai latakų trapams

Informacija apie produktą



Nešvarumų indo matmenys		Talpa (l)	Tinka latakui:		Tinka latakų trapui, kurio ištekėjimas:	Gaminių kodas
Ø d1 (mm)	h1 (mm)		Wo (mm)	Ø D (mm)		
142	45	0,4	200, 300, 400, 500, 600, 800	125	vertikalus, horizontalus	416900
142	45	0,4	200	142	vertikalus	416904
142	25	0,3			horizontalus	416906
159	50	0,6	300, 400, 500, 600, 800	142	vertikalus	416904
159	26	0,3			horizontalus	416906
222	50	1,4	300, 400, 500, 600, 800	200	vertikalus	416908
222	26	0,7			horizontalus	416910



Trapo apatinė dalis 142

Informacija apie produktą

Produkto privalumai

- Teleskopiniai trapai gali būti derinami su ACO trapų viršutinėmis dalimis arba latakais.
- Teleskopinis sprendimas leidžia keisti trapo aukštį ir pasukti lataką ar trapą bet kuriuo kampu horizontalioje plokštumoje. Trapai turi flanšą hidroizoliacijai tvirtinti.

- Higieniška konstrukcija pagal EN 1672, EN ISO 14159 ir Europos higieniškos inžinerijos ir projektavimo grupės (angl. EHEDG) dokumentus Nr. 8, 13 ir 44
- Išbandytas ir sertifikuotas pagal EN 1253
- Su teleskopine tarpine
- Ugniai atsparus sprendimas nuo EI 90 iki EI 180 klasės pagal EN 13 501-2
- Pagaminta iš 1.4301 (AISI 304) nerūdijančio plieno



Trapo apatinė dalis su vertikalia ištekėjimo anga, su sifonu

		Jungės tipas	DN	Gaminio kodas
		Be sandarinimo jungės	100	414715
		Jungė tepamajai hidroizoliacijai	100	414717
		Jungė mechaniniam prispaudimui	100	414719

Trapo apatinė dalis su horizontalia ištekėjimo anga, su sifonu

		Jungės tipas	DN	Gaminio kodas
		Be sandarinimo jungės	100	414727
		Jungė tepamajai hidroizoliacijai	100	414729
		Jungė mechaniniam prispaudimui	100	414731

Teleskopinis trapas 157

Informacija apie produktą

Produkto privalumai

- Teleskopiniai trapai gali būti derinami su ACO trapų viršutinėmis dalimis arba latakais.
- Teleskopinis sprendimas leidžia keisti trapo aukštį ir pasukti lataką ar trapą bet kuriuo kampu horizontalioje plokštumoje. Trapai turi flanšą hidroizoliacijai tvirtinti.

- Higieniška konstrukcija pagal EN 1672, EN ISO 14159 ir Europos higieniškos inžinerijos ir projektavimo grupės (angl. EHEDG) dokumentus Nr. 8, 13 ir 44
- Išbandytas ir sertifikuotas pagal EN 1253
- Su teleskopine tarpine
- Trapo korpusas su vietiniu flanšu arba integruotu hidroizoliaciniu flanšu
- Ugniai atsparus sprendimas nuo EI 90 iki EI 180 klasės pagal EN 13 501-2
- Pagaminta iš 1.4301 (AISI 304) nerūdijančio plieno



Teleskopinis trapas su vertikalia ištekėjimo anga, su sifonu

		Jungės tipas	DN	Gaminio kodas
		Be sandarinimo jungės	100	408055
		Jungė tepamajai hidroizoliacijai	100	408057
		Jungė mechaniniam prispaudimui	100	408059

Teleskopinis trapas su horizontalia ištekėjimo anga, su sifonu

		Jungės tipas	DN	Gaminio kodas
		Be sandarinimo jungės	100	408079
		Jungė tepamajai hidroizoliacijai	100	408081
		Jungė mechaniniam prispaudimui	100	408083

Trapo apatinė dalis 218

Informacija apie produktą

Produkto privalumai

- Teleskopiniai trapai gali būti derinami su ACO trapų viršutinėmis dalimis arba latakais.
- Teleskopinis sprendimas leidžia keisti trapo aukštį ir pasukti lataką ar trapą bet kuriuo kampu horizontalioje plokštumoje. Trapai turi flanšą hidroizoliacijai tvirtinti.

- Higieniška konstrukcija pagal EN 1672, EN ISO 14159 ir Europos higieniškos inžinerijos ir projektavimo grupės (angl. EHEDG) dokumentus Nr. 8, 13 ir 44
- Išbandytas ir sertifikuotas pagal EN 1253
- Su teleskopine tarpine
- Ugniai atsparus sprendimas nuo EI 90 iki EI 180 klasės pagal EN 13 501-2
- Pagaminta iš 1.4301 (AISI 304) nerūdijančio plieno



Trapo apatinė dalis su vertikalia ištekėjimo anga, su sifonu

		Jungės tipas	DN	Gaminio kodas
		Be sandarinimo jungės	150	408067
		Jungė tepamajai hidroizoliacijai	150	408069
		Jungė mechaniniam prispaudimui	150	408071

Trapo apatinė dalis su horizontalia ištekėjimo anga, su sifonu

		Jungės tipas	DN	Gaminio kodas
		Be sandarinimo jungės	100	408085
		Jungė tepamajai hidroizoliacijai	100	408087
		Jungė mechaniniam prispaudimui	100	408089

Gaminiai paviršinio vandens surinkimui,
valymui, sulaikymui ir antriniam panaudojimui



Lauko inžinerija

- Paviršinio vandens surinkimo latakai
- Paviršinio vandens surinkimo trapai
- Ketiniai šulinių liukai
- Lengvųjų skysčių skirtuvai
- Sunkiųjų metalų skirtuvai
- Smėliagaudės
- Infiltracinės ir akumuliacinės talpos
- Varliagyvių apsaugos sistemos keliams

Pastatų vidaus inžinerija

- Dušo latakai ir trapai
- Nerūdijančiojo plieno latakai ir trapai
- Balkonų ir terasų drenažas
- Nerūdijančiojo plieno vamzdynai
- Riebalų skirtuvai
- Krakmolo skirtuvai
- Nuotekų pakėlimo įrenginiai
- Pravalų ir šachtų liukai

ACO Nordic, UAB

Lukiškių g. 5
01108 Vilnius
+370 5 212 4898

info@aco.lt
www.aco.lt

103_2023/