



Pravalos

4



ACO Finor LT pravalos

Informacija apie gaminį

Produkto privalumai

- Ilgaamžiškumas
- Galima pritaikyti laikinam paviršinio vandens surinkimui

- Pagaminta iš nerūdijančiojo plieno 1.4301 (AISI 304)
- Tinka pėsčiųjų eismui
- Antvamzdžio nuolydis: 90°
- Sandarus vandeniui ir kvapams
- Dangtelis tvirtinamas varžtais
- Pravalos skirtos betoninėms bei plytelėmis klotoms grindims



| | Rėmo matmenys (mm) | Vamzdžio diametras | Gaminio kodas |
|--|--------------------|--------------------|---------------|
| | 150 x 150 | DN 100 | 414596 |
| | 200 x 200 | DN 150 | 414597 |

| | Aprašymas | Rėmo matmenys (mm) | Gaminio kodas |
|--|--|--------------------|---------------|
| | <ul style="list-style-type: none"> ■ Dangtelis ir korpusas nerūdijančiojo plieno ■ Liukelis tiesiogiai prie nuotekų vamzdžio nejungiamas | 200 x 200 | 406061 |
| | | 250 x 250 | 407312 |

ACO Finor ST pravalos

Informacija apie gaminį

Produkto privalumai

- Ilgaamžiškumas
- Galima pritaikyti laikinam paviršinio vandens surinkimui
- Puikus sandarumas dėl integruotos tarpinės

- Pagaminta iš nerūdijančiojo plieno 1.4301 (AISI 304)
- Antvamzdžio nuolydis: 90°
- Išbandyta pagal LST EN 1253-2
- Sandarus vandeniui ir kvapams
- Atlaiko 0,5 baro slėgį
- Dangtelis tvirtinamas varžtais



| | | Aprašymas | Vamzdžio diametras | Gaminio kodas |
|--|--|---|--------------------|---------------|
| | | <ul style="list-style-type: none"> ■ Apkrovų klasė: K 3 ■ Dangtelis užpildomas pasirinkta danga | DN 100 | 9288.11.00 |
| | | | DN 150 | 9288.31.00 |
| | | <ul style="list-style-type: none"> ■ Apkrovų klasė: K 3 ■ Briauna tepamajai hidroizoliacijai ■ Dangtelis užpildomas pasirinkta danga | DN 100 | 9288.11.01 |
| | | | DN 150 | 9288.31.01 |
| | | <ul style="list-style-type: none"> ■ Apkrovų klasė: M 125 ■ Dangtelis nerūdijančiojo plieno | DN 100 | 9288.10.00 |
| | | | DN 150 | 9288.30.00 |
| | | <ul style="list-style-type: none"> ■ Apkrovų klasė: M 125 ■ Briauna tepamajai hidroizoliacijai ■ Dangtelis nerūdijančiojo plieno | DN 100 | 9288.10.01 |
| | | | DN 150 | 9288.30.01 |

ACO Finor G pravalos


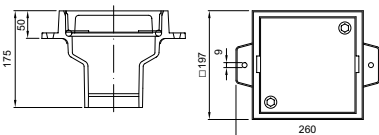

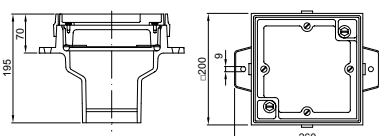

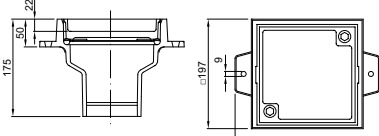

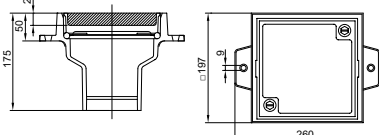
Informacija apie gaminį

Produkto privalumai

- Ilgaamžiškumas
- Galima pritaikyti laikinam paviršinio vandens surinkimui
- Puikus sandarumas dėl integruotos tarpinės

- Pagaminta iš ketaus
- Antvamzdžio nuolydis: 90°
- Išbandyta pagal LST EN 1253-2
- Sandarus vandeniui ir kvapams
- Atlaiko 0,5 baro slėgį
- Dangtelis tvirtinamas varžtais



| | | Aprašymas | Vamzdžio diametras | Gaminio kodas |
|---|---|--|--------------------|---------------|
|  |  | <ul style="list-style-type: none"> ■ Apkrovų klasė: L 15 ■ Dangtelis ketinis | DN 100 | 5288.10.00 |
| | | | DN 150 | 5288.30.00 |
|  |  | <ul style="list-style-type: none"> ■ Apkrovų klasė: L 15 ■ Varinė briauna ■ Dangtelis užpildomas pasirinkta danga | DN 100 | 5288.13.00 |
| | | | DN 150 | 5288.33.00 |
|  |  | <ul style="list-style-type: none"> ■ Apkrovų klasė: M 125 ■ Dangtelis užpildomas pasirinkta danga | DN 100 | 5288.11.00 |
| | | | DN 150 | 5288.31.00 |
|  |  | <ul style="list-style-type: none"> ■ Apkrovų klasė: M 125 ■ Dangtelis užpildytas betonu | DN 100 | 5288.12.00 |
| | | | DN 150 | 5288.32.00 |

ACO Finor G pravalos

Informacija apie gaminį

Produkto privalumai

- Ilgaamžiškumas
- Galima pritaikyti laikinam paviršinio vandens surinkimui
- Puikus sandarumas dėl integruotos tarpinės

- Pagaminta iš ketaus
- Su apatine dalimi ruloninės hidroizoliacijos prijungimui
- Antvamzdžio nuolydis: 90°
- Išbandyta pagal LST EN 1253-2
- Sandarus vandeniui ir kvapams
- Atlaiko 0,5 baro slėgį
- Dangtelis tvirtinamas varžtais



| | | | Aprašymas | Vamzdžio diametras | Gaminio kodas |
|--|--|--|---|--------------------|---------------|
| | | | <ul style="list-style-type: none"> ■ Apkrovų klasė: L 15 ■ Dangtelis ketinis ■ Reguliuojamas aukštis: 100-130 mm | DN 100 | 5289.20.34 |
| | | | | DN 150 | 5289.20.36 |
| | | | <ul style="list-style-type: none"> ■ Apkrovų klasė: L 15 ■ Varinė briauna ■ Dangtelis užpildomas pasirinkta danga ■ Reguliuojamas aukštis: 120-150 mm | DN 100 | 5289.23.34 |
| | | | | DN 150 | 5289.23.36 |
| | | | <ul style="list-style-type: none"> ■ Apkrovų klasė: M 125 ■ Dangtelis užpildomas pasirinkta danga ■ Reguliuojamas aukštis: 100-130 mm | DN 100 | 5289.21.34 |
| | | | | DN 150 | 5289.21.36 |
| | | | <ul style="list-style-type: none"> ■ Apkrovų klasė: M 125 ■ Dangtelis užpildytas betonu ■ Reguliuojamas aukštis: 100-130 mm | DN 100 | 5289.23.34 |
| | | | | DN 150 | 5289.23.36 |