

Latai laisvalaikio ir  
sporto centrams

**1c**



## ACO plyšiniai latakai M8

## Informacija apie produktą

Plyšinius latakus, visų pirma, charakterizuoja jų diskretiškumas grindų dangoje. Dėl siauro plyšio, pro kurį vanduo patenka į sistemą, latakai yra subtiliai integruojami ir praktiškai nepastebimi. Tai vandens surinkimo sistema, dažniausiai naudojama baseinuose, sporto klubų dušuose.

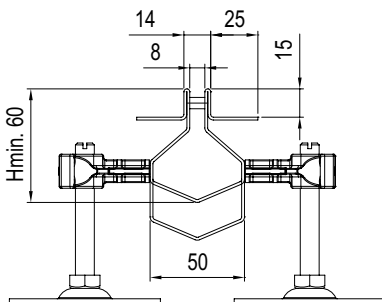
**Pagrindinės charakteristikos:**

- Gaminami iš nerūdijančio plieno 1.4301 (AISI 304) arba 1.4404 (AISI 316)
- 8 mm pločio plyšys vandeniui surinkti
- Grindyse matoma latakų dalis 14 mm pločio (latakas su išlankstyta briauna) arba 38 mm pločio (latakas su standartinė briauna)
- Su jungte hidroizoliacijai po grindų plytelėmis priversti
- Galimybė pagaminti lataką su briauna ir jungte vinilinei dangai priversti
- Išilginis latakų dugno nuolydis link išvedimo (minimalus latakų aukštis  $H = 60$  mm)
- Galimybė formuoti latakų liniją su atšakomis, pritaikant pagal projekto reikalavimus („T“, „L“ formos latakai)
- Diskretiškas latakų jungimas į liniją per junges su tarpinėmis, todėl įrengus grindis latakų jungtys lieka nepastebimos

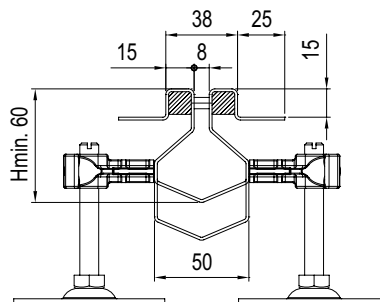


## Latakų skersiniai pjūviai

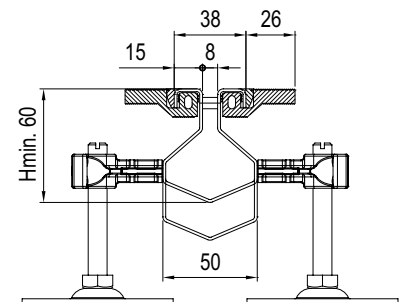
**Išlankstyta briauna su jungte hidroizoliacijai priversti**  
Grindų plytelėms pritaikyta briauna



**Standartinė briauna su jungte hidroizoliacijai priversti**  
Grindų plytelėms pritaikyta briauna



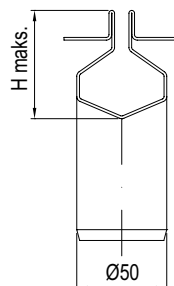
**Standartinė briauna su jungte vinilinei dangai priversti**  
Klijuojamai vinilo dangai pritaikyta briauna



## Išvedimo būdai

**Be revizinio elemento**

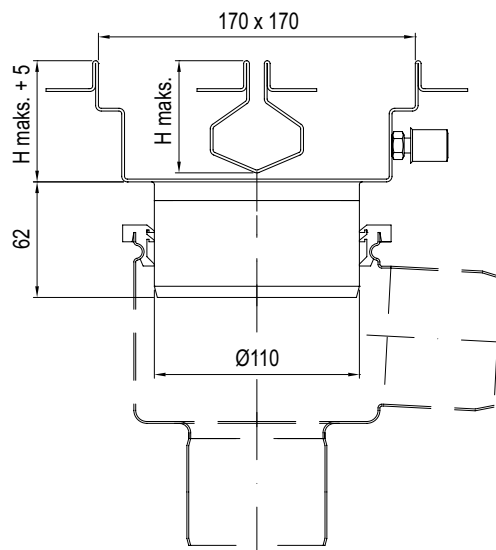
- Galimos jungtys į kanalizaciją:
  - Vamzdžio jungtis DN 50
  - Išorinis sriegis R 1 1/4; R 1 1/2 arba R 2
  - Įvairaus ilgio išvedimo vamzdžiai
- Be sifono (sifonas formuojamas iš alkūnių)
- Ribotos valymo galimybės
- Vientisa linija be revizinių elementų (trapų)



## ACO plyšiniai latai M8

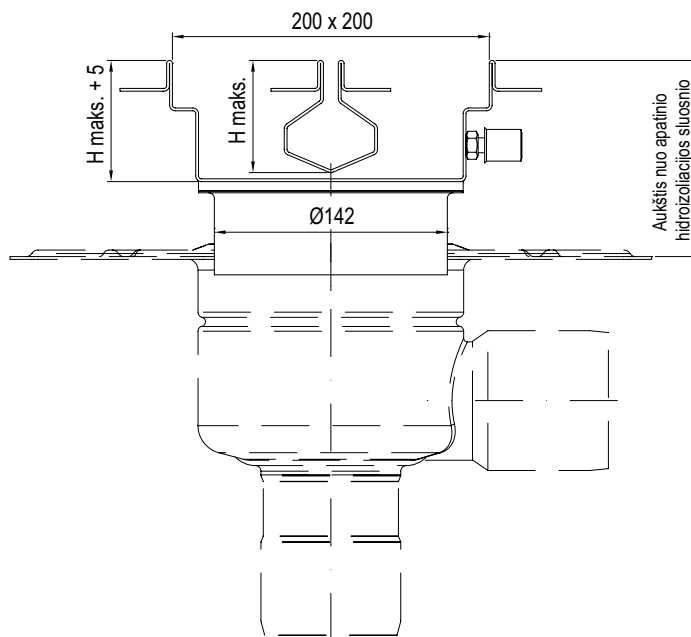
## Su reviziniu elementu ir vamzdžio jungtimi DN 100

- Latakas su vamzdžio jungtimi DN 100:
  - Tiesioginis jungimas į kanalizaciją
  - Jungimas į kanalizaciją per ACO EG150 DN 70 trapo apatinę dalį
- Išimama kvapo sklendė (sifonas), dedama į vamzdžio jungtį DN100
- Latako valymas per revizinį elementą, uždengtą dekoratyviomis grotelėmis



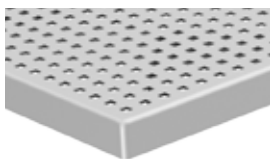
## Su reviziniu elementu ir išvedimu per ACO trapo 157 apatinę dalį

- Latakas su vamzdžio jungtimi DN 142
- Jungimas į kanalizaciją per ACO 157 trapo apatinę dalį (DN 100 arba DN 70 vamzdžiai)
- Išimama kvapo sklendė (sifonas)
- Galimybė privesti antrą hidroizoliacijos sluoksnį žemiau:
  - Trapo apatinės dalies jungė klijuojamai hidroizoliacijai užtikrina sandarumą vandeniui
  - Trapo apatinės dalies jungė mechaniškai prispaudžiamai hidroizoliacijai užtikrina sandarumą vandeniui
- Latako valymas per revizinį elementą, uždengtą dekoratyviomis grotelėmis



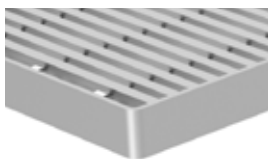
## Grotelės

## Quadrato



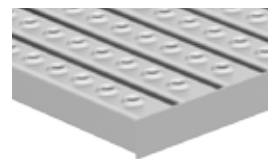
- Blizgus paviršius
- Perforuotos grotelės
- Standartinis sprendimas

## Heelsafe



- Nušlifluotas paviršius
- Lygus, matinis grotelių paviršius
- Estetiškas sprendimas

## Volcano



- Elektropoliruotas paviršius
- Atsparumas slydimui
- Saugus sprendimas

Galimi kiti grotelių dizaino variantai. Dėl platesnės informacijos prašome kreiptis į ACO darbuotojus.

## Latai dušo zonoms

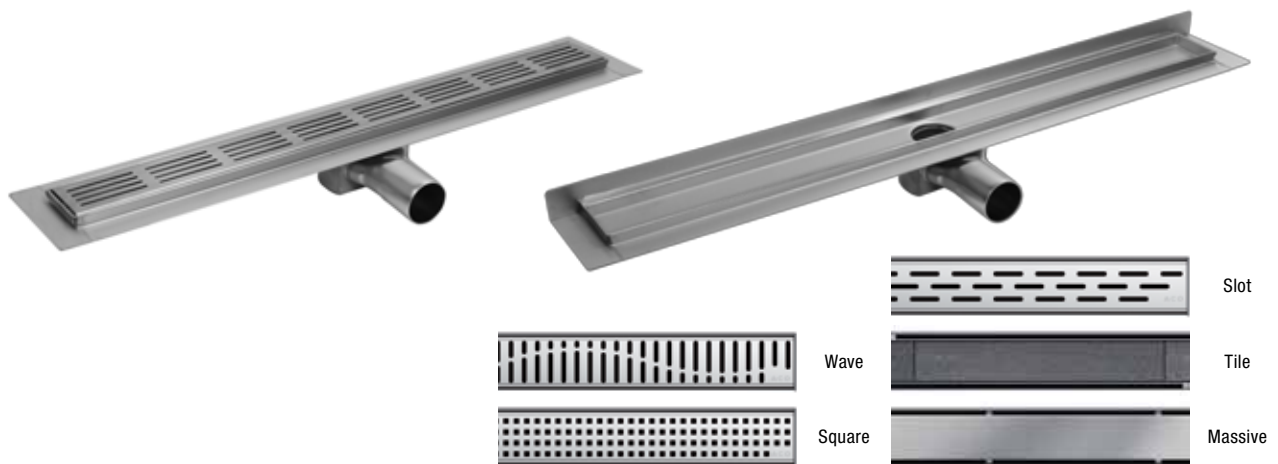
## Informacija apie produktą

ACO Showerdrain CS lataų pagrindinė taikymo sritis yra privačių namų ar butų dušo kabinos, viešieji dušai. Dėl optimizuoto trapo aukščio šie latai puikiai tinka montuoti rekonstruojamose patalpose.

## Pagrindinės charakteristikos:

- Gaminami iš nerūdijančio plieno 1.4301 (AISI 304) arba 1.4404 (AISI 316)
- Grindyse matoma latakų dalis 70 mm pločio (latakas su išlankstyta briauna), 94 mm (latakas su jungė vinilinei dangai klijuoti) arba 114 mm (latakas su jungė vinilinei dangai prispausti)
- Su jungė aplink latakų korpusą hidroizoliacijai po grindų plytelėmis priversti
- Galimybė pagaminti lataką su sienine jungė hidroizoliacijai po sienos apdaila priversti
- Galimybė formuoti latakų liniją su atšakomis, pritaikant pagal projekto reikalavimus („T“, „L“ formos latai)
- Ilgiausias latakų segmentas gali būti pagamintas iki 4,0 m ilgio. Diskretiškas latakų jungimas į liniją per junges su tarpinėmis, todėl įrengus grindis latakų jungtys lieka nepastebimos
- Ilgesni nei 2,0 m ilgio latai gaminami su teleskopinėmis kojėlėmis

## Latakas ir galimi grotelių dizaino variantai



## Latakų skersiniai pjūviai ir išvedimo būdai

