



Monoblock latakai

1.7



Monolitiniai latakų korpusai

Informacija apie gaminį

ACO gaminių privalumai

- Monolitinės konstrukcijos latakų korpusai
- „V“ formos skerspjūvis
- Iš polimerbetonio

- Latakų sistema atitinka LST EN 1433
- Vidinis plotis: 100 mm
- Plyšio plotis: 8 mm
- Apkrovų klasės: A 15 – D 400
- Visuomeninėms pėsčiųjų bei eismo zonoms



Latako korpusas be dugno nuolydžio, 1000 mm

Matmenys			Bendras plyšių plotas (cm ² /m)	Tipas	Svoris (kg)	Pakuotėje (vnt.)	Antracito spalva	Natūrali spalva
Ilgis (mm)	Plotis (mm)	Aukštis (mm)					Gaminio kodas	Gaminio kodas
1000	150	230	202	PD 100 V 0.0	32,8	20	135000	10832

Revizinis elementas, 500 mm

Specifinė informacija apie gaminį

- Pasirinktinai su ertme vertikaliajam vamzdžio prijungimui arba su labirinto antspaudo tarpine (LLD) iš NBR vertikaliajam sandariam vamzdžio prijungimui
- Su numatytais ruošiniais šonuose L, T ir X formos jungtims
- Su EN-GJS ketaus juostinėms grotelėms



Matmenys			Bendras plyšių plotas (cm ² /m)	Tipas	Svoris (kg)	Pakuotėje (vnt.)	Gaminio kodas
Ilgis (mm)	Plotis (mm)	Aukštis (mm)					
Su išmušamu ruošiniu Ø110 mm vamzdžio prijungimui							
500	150	240	371	PD 100 V 0.1	14,0	10	10836
Su ertme ir tarpine Ø110 mm vamzdžio prijungimui							
500	150	240	371	PD 100 V 0.2	14,0	10	10835

Įtekėjimo dėžės, 500 mm



Specifinė informacija apie gaminį

- Su integruota labirinto antspaudo tarpine horizontaliam sandariam vamzdžio prijungimui
- Su EN-GJS ketaus juostinėms grotelėms
- Su plastikiniu nešvarumų indu



Matmenys			Bendras plyšių plotas (cm ² /m)	Vamzdžio jungtis DN/OD (mm)	Svoris (kg)	Pakuotėje (vnt.)	Gaminio kodas
Ilgis (mm)	Plotis (mm)	Aukštis (mm)					
Su LLD vamzdžio jungtimi							
500	150	500	371	110	31,3	10	10837
				160	31,5	10	10838

Priedai

	Aprašymas	Tinka	Svoris (kg)	Pakuotėje (vnt.)	Antracito spalva	Natūrali spalva
					Gaminio kodas	Gaminio kodas
	Universali galinė sienutė <ul style="list-style-type: none"> ■ Latakų pradžiai ir galui ■ Iš polimerbetonio ■ Storis: 20 mm 	■ PD 100 V	1,4	6	10723	10833
	Galinė sienelė latakų galui <ul style="list-style-type: none"> ■ Iš polimerbetonio ■ Su integruota tarpine, 110 mm horizontaliam sandariam vamzdžio prijungimui ■ Storis: 25 mm 	■ PD 100 V	1,2	6	10724	10834



Monolitiniai latakų korpusai

Informacija apie gaminį

ACO gaminių privalumai

- Monolitinės konstrukcijos latakų korpusai
- „V“ formos skerspjūvis
- Iš polimerbetonio

- Latakų sistema atitinka LST EN 1433
- Vidinis plotis: 150 mm
- Plyšio plotis: 12 mm
- Apkrovų klasės: A 15 – D 400
- Visuomeninėms pėsčiųjų bei eismo zonoms



Latako korpusas be dugno nuolydžio, 1000 mm

Matmenys			Bendras plyšių plotas (cm ² /m)	Tipas	Svoris (kg)	Pakuotėje (vnt.)	Antracito spalva	Natūrali spalva
Ilgis (mm)	Plotis (mm)	Aukštis (mm)					Gaminio kodas	Gaminio kodas
1000	200	270	296	PD 150 V 0.0	53,8	20	135001	416986

Revizinis elementas, 500 mm

Specifinė informacija apie gaminį

- Pasirinktinai su ertme vertikaliajam vamzdžio prijungimui arba su labirinto antspaudo tarpine (LLD) iš NBR vertikaliajam sandariam vamzdžio prijungimui
- Su numatytais ruošiniais šonuose L, T ir X formos jungtims
- Su EN-GJS ketaus juostinėms grotelėms



Matmenys			Bendras plyšių plotas (cm ² /m)	Tipas	Svoris (kg)	Pakuotėje (vnt.)	Gaminio kodas
Ilgis (mm)	Plotis (mm)	Aukštis (mm)					
Su išmušamu ruošiniu Ø160 mm vamzdžio prijungimui							
500	200	280	578	PD 150 V 0.1	28,4	10	416989
Su ertme ir tarpine Ø110 mm vamzdžio prijungimui							
500	200	280	578	PD 150 V 0.2	29,1	10	416995

Įtekėjimo dėžės, 500 mm



Specifinė informacija apie gaminį

- Su integruota labirinto antspaudo tarpine horizontaliam sandariam vamzdžio prijungimui
- Su EN-GJS ketaus juostinėms grotelėms
- Su plastikiniu nešvarumų indu



Matmenys			Bendras plyšių plotas (cm ² /m)	Vamzdžio jungtis DN/OD (mm)	Svoris (kg)	Pakuotėje (vnt.)	Gaminių kodas
Ilgis (mm)	Plotis (mm)	Aukštis (mm)					
Su LLD vamzdžio jungtimi							
500	200	595	578	160	45,0	10	416990

Priedai

	Aprašymas	Tinka	Svoris (kg)	Pakuotėje (vnt.)	Antracito spalva	Natūrali spalva
					Gaminio kodas	Gaminio kodas
	Universali galinė sienutė ■ Latakų pradžiai ir galui ■ Iš polimerbetonio ■ Storis: 35 mm	■ PD 150 V	4,1	6	413137	416987
	Galinė sienelė latakų galui ■ Iš polimerbetonio ■ Su integruota tarpine, 160 mm horizontaliam sandariam vamzdžio prijungimui ■ Storis: 40 mm	■ PD 150 V	2,9	6	413138	416988



Monolitiniai latakų korpusai, natūralios spalvos

Informacija apie gaminį

ACO gaminių privalumai

- Monolitinės konstrukcijos latakų korpusai, natūralios spalvos
- Su „V“ formos skerspjūviu
- Iš polimerbetonio

- Latakų sistema atitinka LST EN 1433
- Vidinis plotis: 200 mm
- Plyšio plotis: 15 mm
- Apkrovų klasės: A 15 – D 400
- visuomeninėms pėsčiųjų bei eismo zonoms



Latakų korpusas be dugno nuolydžio, 1000 mm

Ilgis (mm)	Matmenys		Bendras plyšių plotas (cm ² /m)	Tipas	Svoris (kg)	Pakuotėje (vnt.)	Antracito spalva	Natūrali spalva
	Plotis (mm)	Aukštis (mm)					Gaminio kodas	Gaminio kodas
1000	250	320	440	PD 200 V 0.0	72,0	9	11041	10982

Revizinis elementas, 500 mm

Specifinė informacija apie gaminį

- Su ertme vertikaliai vamzdžio prijungimui
- Su numatytais ruošiniais šonuose L, T ir X formos jungtims
- Su EN-GJS ketaus juostinėms grotelėms



Ilgis (mm)	Matmenys		Bendras plyšių plotas (cm ² /m)	Tipas	Svoris (kg)	Pakuotėje (vnt.)	Gaminio kodas
	Plotis (mm)	Aukštis (mm)					
Su išmušamu ruošiniu Ø160 mm vamzdžio prijungimui							
500	250	330	740	PD 200 V 0.1	38,5	18	10985

Įtekėjimo dėžės, 500 mm



Specifinė informacija apie gaminį

- Su integruota labirinto antspaudo tarpine horizontaliam sandariam vamzdžio prijungimui
- Su EN-GJS ketaus juostinėms grotelėms
- Su integruotu plastikiniu nešvarumų indu

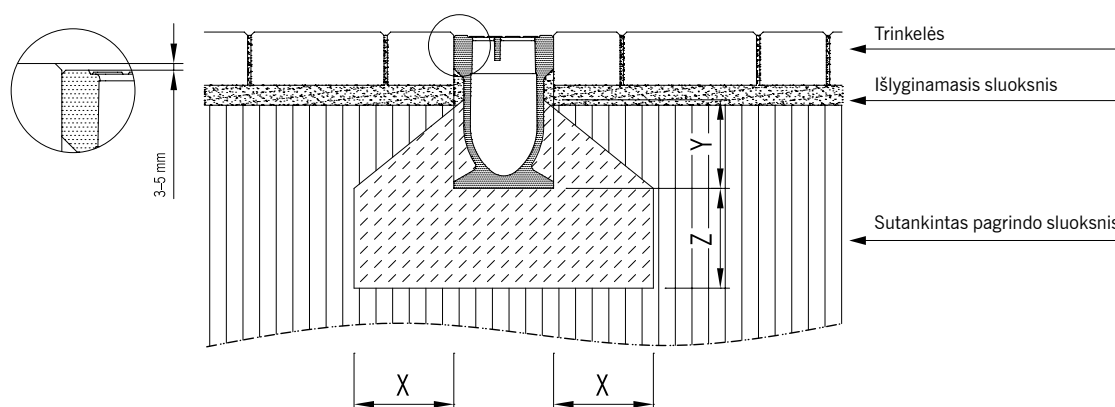


Matmenys			Bendras plyšių plotas (cm ² /m)	Vamzdžio jungtis DN/OD (mm)	Svoris (kg)	Pakuotėje (vnt.)	Gaminio kodas
Ilgis (mm)	Plotis (mm)	Aukštis (mm)					
Su ertme ir tarpine vamzdžio prijungimui							
500	250	645	740	160	60,0	6	10987
500	250	645	740	200	60,0	6	10988

Priedai

	Aprašymas	Tinka	Svoris (kg)	Pakuotėje (vnt.)	Antracito spalva	Natūrali spalva
					Gaminio kodas	Gaminio kodas
	Universali galinė sienutė ■ Latakų pradžiai ir galui ■ Iš polimerbetonio (natūralios spalvos) ■ Storis: 40 mm	■ PD 200 V	6,2	1	11042	10983
	Galinė sienelė latakų galui ■ Iš polimerbetonio (natūralios spalvos) ■ Su integruota tarpine 160 mm horizontaliam sandariam vamzdžio prijungimui ■ Storis: 40 mm	■ PD 200 V	5,0	1	11043	10984

ACO Monoblock montavimas grindinyje. A 15 – C 250



Apkrovų klasės	(EN 1433)	A 15	B 125	C 250
Betono stipris	(EN 206-1)	≥ C 12/15	≥ C 12/15	≥ C 20/25
Poveikio klasė (į betono pamatą)		(X0)	(X0)	(X0)
Pagrindo storis / plotis (M tipas pagal EN 1433)	X (cm)	≥ 10	≥ 10	≥ 15
	Y (cm)	≥ 10	≥ 10	≥ 10
	Z (cm)	≥ 10	≥ 10	≥ 15

Monolitiniai latakų korpusai, natūralios spalvos

Informacija apie gaminį

ACO gaminių privalumai

- Monolitinės konstrukcijos latakų korpusai, be klijuotų siūlių, natūralios spalvos
- Su „V“ formos skerspjūviu

- Latakų sistema atitinka LST EN 1433
- Vidinis plotis: 100 mm
- Apkrovos klasės: D 400 – F 900¹⁾
- Konstrukcijai su įlieta PE-HD vamzdžio jungtimi



Latakų korpusas be dugno nuolydžio, 1000 mm

Ilgis (mm)	Matmenys		Bendras plyšių plotas (cm ² /m)	Tipas	Svoris (kg)	Pakuotėje (vnt.)	Gaminių kodas
	Plotis (mm)	Aukštis (mm)					
1000	160	265	308	RD 100 V 0.0	50,5	20	10763

Revizinis elementas, 500 mm

Specifinė informacija apie gaminį

- Pasirinktinai su išmušamu ruošiniu arba su ertme vertikaliai sandariam vamzdžio prijungimui
- Konstrukcijoje su vertikalia, sandaria vamzdžio jungtimi, pasirinktinai su labirinto antspaudo tarpine (LLD) iš NBR arba su įlieta PE-HD vamzdžio jungtimi SDR 17,6
- Su numatytais ruošimais šonuose L, T ir X formos jungtims
- Su EN-GJS ketaus juostinėms grotelėms



Ilgis (mm)	Matmenys		Bendras plyšių plotas (cm ² /m)	Tipas	Svoris (kg)	Pakuotėje (vnt.)	Gaminių kodas
	Plotis (mm)	Aukštis pradžia/galas (mm)					
Su ertme DN/OD 110							
500	160	275	380	RD 100 V 0.1	25,3	10	10775
Su LLD vamzdžio jungtimi DN/OD 110							
500	160	275	380	RD 100 V 0.2	25,8	10	10778

Įtekėjimo dėžės, 500 mm





Specifinė informacija apie gaminį

- Pasirinktinai su labirinto antspaudo tarpine (LLD) iš NBR arba su įlieta PE-HD vamzdžio jungtimi horizontaliam, sandariam vamzdžio prijungimui
- Su EN-GJS ketaus juostinėms grotelėms
- Su integruotu plastikiniu nešvarumų indu



Ilgis (mm)	Matmenys		Bendras plyšių plotas (cm ² /m)	Vamzdžio jungtis DN/OD (mm)	Svoris (kg)	Pakuotėje (vnt.)	Gaminių kodas
	Plotis (mm)	Aukštis (mm)					
Su LLD vamzdžio jungtimi							
500	160	525	380	110	55,0	6	10769
				160	55,0	6	10772
Su įlieta PE-HD vamzdžio jungtimi							
500	160	580	380	110	72,0	1	130251
				160	72,0	1	130252

Priedai

	Aprašymas	Tinka	Svoris (kg)	Pakuotėje (vnt.)	Gaminių kodas
	Galinė sienelė latako pradžiai ■ Iš polimerbetonio (natūralios spalvos) ■ Storis: 30 mm	■ RD 100 V	1,9	36	10781
	Galinė sienelė latako galui ■ Iš polimerbetonio (natūralios spalvos) ■ Storis: 40 mm	■ RD 100 V	3,2	36	10784
	Galinė sienutė latako galui (LLD) ■ Iš polimerbetonio (natūralios spalvos) ■ Su integruota labirinto antspaudo tarpine (LLD) DN/OD 110 horizontaliam sandariam vamzdžio prijungimui ■ Storis: 40 mm	■ RD 100 V	2,8	36	10787
	Adapteris tekėjimo kryptį pakeisti ■ Iš polimerbetonio (natūralios spalvos) ■ Storis: 60 mm	■ RD 100 V	3,0	36	10790

Monolitiniai latakų korpusai, natūralios spalvos

Informacija apie gaminį

ACO gaminių privalumai

- Monolitinės konstrukcijos latakų korpusai, be klijuotų siūlių, natūralios spalvos
- Su „V“ formos skerspjūviu

- Latakų sistema atitinka LST EN 1433
- Vidinis plotis: 150 mm
- Apkrovos klasės: D 400 – F 900¹⁾
- Konstrukcijai su įlieta PE-HD vamzdžio jungtimi



Latakų korpusas be dugno nuolydžio, 1000 mm

Ilgis (mm)	Matmenys		Bendras plyšių plotas (cm ² /m)	Tipas	Svoris (kg)	Pakuotėje (vnt.)	Gaminio kodas
	Plotis (mm)	Aukštis (mm)					
1000	210	280	363	RD 150 V 0.0	66,3	20	130073
1000	210	380	363	RD 150 V 10.0	74,9	20	130074
1000	210	480	363	RD 150 V 20.0	83,6	20	130075

Revizinis elementas, 500 mm

Specifinė informacija apie gaminį

- Pasirinktinai su išmušamu ruošiniu arba su ertme vertikaliai sandariam vamzdžio prijungimui
- Konstrukcijoje su vertikalia, sandaria vamzdžio jungtimi, pasirinktinai su labirinto antspaudo tarpine (LLD) iš NBR arba su įlieta PE-HD vamzdžio jungtimi SDR 17,6
- Su numatytais ruošiniais šonuose L, T ir X formos jungtims
- Su EN-GJS ketaus juostinėms grotelėms



Ilgis (mm)	Matmenys		Bendras plyšių plotas (cm ² /m)	Tipas	Svoris (kg)	Pakuotėje (vnt.)	Gaminio kodas
	Plotis (mm)	Aukštis pradžia/galas (mm)					
660	210	280	680	RD 150 V 0.1	44,3	10	130076
660	210	380	680	RD 150 V 10.1	51,7	10	130077
660	210	480	680	RD 150 V 20.1	59,1	10	130078
Su ruošiniu DN/OD 110							
660	210	280	680	RD 150 V 0.2	43,8	10	130079
660	210	380	680	RD 150 V 10.2	51,1	10	130080
660	210	480	680	RD 150 V 20.2	58,3	10	130081

Įtekėjimo dėžės, 500 mm

Specifinė informacija apie gaminį

- Pasirinktinai su labirinto antspaudo tarpine (LLD) iš NBR arba su įlieta PE-HD vamzdžio jungtimi horizontaliam, sandariam vamzdžio prijungimui
- Su EN-GJS ketaus juostinėms grotelėms
- Su integruotu plastikiniu nešvarumų indu



Ilgis (mm)	Matmenys		Bendras plyšių plotas (cm ² /m)	Vamzdžio jungtis DN/OD (mm)	Tipas	Svoris (kg)	Pakuotėje (vnt.)	Gaminio kodas
	Plotis (mm)	Aukštis (mm)						
Viršutinė dalis konstrukcijai su LLD vamzdžio jungtimi								
660	210	330	680	-	0.0	48,0	6	130082
660	210	430	680	-	10.0	53,0	6	130083
660	210	530	680	-	20.0	68,0	6	130084
Apatinė dalis su LLD vamzdžio jungtimi								
500	230	365	-	160	-	26,5	4	10935
				200		26,5		10936

Priedai

	Aprašymas	Tinka	Svoris (kg)	Pakuotėje (vnt.)	Gaminio kodas
	Galinė sienelė latako pradžiai ir galui ■ Iš polimerbetonio (natūralios spalvos) ■ Storis: 30 mm	■ RD 150 V 0.0	5,2	6	130085
	Galinė sienelė latako pradžiai ir galui ■ Iš polimerbetonio (natūralios spalvos) ■ Storis: 30 mm	■ RD 150 V 10.0	6,9	6	130086
	Galinė sienelė latako pradžiai ir galui ■ Iš polimerbetonio (natūralios spalvos) ■ Storis: 30 mm	■ RD 150 V 20.0	8,5	6	130087
	Nešvarumų indas įtekėjimo dėžei ■ plastikas	■ RD 150 V	0,5	6	13999

Monolitiniai latakų korpusai, natūralios spalvos (sandarūs)

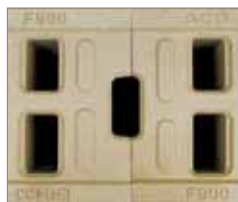
Informacija apie gaminį

ACO gaminių privalumai

- Monolitinės konstrukcijos latakų korpusai, natūralios spalvos
- Su integruota EPDM tarpine²⁾ išleidimo pusėje, sandariam klojimui
- Nebereikia sandarinti latakų sandūrų
- Su „V“ formos skerspjūviu
- Iš polimerbetonio

- Latakų sistema atitinka LST EN 1433

- Vidinis plotis: 200 mm
- Apkrovų klasė F 900¹⁾
- Naudojimo sritys:
 - Greitkeliai
 - Gatvės



Jungties kiurymė: 25 + 11 mm



Latakų korpusas be dugno nuolydžio, 1000 mm ir 2000 mm

Ilgis (mm)	Matmenys		Bendras plyšių plotas (cm ² /m)	Tipas	Svoris (kg)	Pakuotėje (vnt.)	Gaminio kodas
	Plotis (mm)	Aukštis (mm)					
986	260	340	506	RD 200 V 0.0 (1 m)	96,0	9	132571
1986	260	340	506	RD 200 V 0.0 (2 m)	195,0	3	132572
1000	260	540	506	RD 200 V 20.0 (1m)	118,0	3	133175
2000	260	540	506	RD 200 V 20.0 (2m)	241,0	3	133176



¹⁾ Dėl reikalavimų įtekėjimo angų dydžiams apkrovų klasių A 15 ir B 125 pagal LST EN 1433 zonose ACO DRAIN® Monoblock RD yra neskirti pėsčiųjų zonoms.

²⁾ NBR tarpinė pagal užsakymą.

Revizinis elementas, 660 mm

Specifinė informacija apie gaminį

- Konstrukcijoje su vertikalia, sandaria vamzdžio jungtimi su labirinto antspaudo tarpine (LLD)
- Su numatytais ruošiniais šonuose L, T ir X formos jungtims
- Apkrovų klasė F 900
- Su be varžtų užrakinamomis, saugiomis eismui ir išimamomis juostinėms grotelėms iš ketaus EN-GJS
- Su integruota EPDM tarpine išleidimo pusėje



Matmenys			Bendras plyšių plotas (cm ² /m)	Vamzdžio jungtis DN/OD (mm)	Tipas	Svoris (kg)	Pakuotėje (vnt.)	Gaminio kodas
Ilgis (mm)	Plotis (mm)	Aukštis (mm)						
660	260	340	935	–	RD 200 V 0.1	55,5	8	132502
		540	935	–	RD 200 V 20.1	77,0	4	133177
Su LLD vamzdžio jungtimi DN/OD 110								
660	260	340	935	160	RD 200 V 0.2	55,0	8	132503
		540	935	160	RD 200 V 20.2	76,5	4	133178

Įtekėjimo dėžės, 660 mm

Specifinė informacija apie gaminį

- Apatinė dalis su tarpine (LLD) iš NBR
- Viršutinė dalis su be varžtų užrakinamomis, saugiomis eismui ir išimamomis juostinėms grotelėms iš ketaus EN-GJS
- Viršutinė ir apatinė dalis gali būti suklijuotos iš montavimo pusės
- Viršutinė dalis su dviem įleidimo pusėmis (be sandariklio)
- Be nešvarumų indo



Matmenys			Bendras plyšių plotas (cm ² /m)	Vamzdžio jungtis DN/OD (mm)	Tipas	Svoris (kg)	Pakuotėje (vnt.)	Gaminio kodas
Ilgis (mm)	Plotis (mm)	Aukštis (mm)						
Viršutinė dalis, konstrukcijai su LLD vamzdžio jungtimi								
660	260	370	935	–	RD 200 V 0.0	50,0	4	132504
		570	935	–	RD 200 V 20.0	77,0	4	133179
Apatinė dalis su LLD vamzdžio jungtimi								
500	230	365	–	160	–	26,5	6	10935
				200	–	26,5	6	10936
Viršutinė dalis, konstrukcijai su 45° jungtimi šlapioms nuosėdoms								
660	260	385	935	–	RD 200 V 0.0	53,0	4	133100
		585	935	–	RD 200 V 20.0	79,5	4	133180
Apatinė dalis, gilioji forma su 45° jungtimi šlapioms nuosėdoms								
500	324	715	–	160	–	68,0	4	132513

Priedai

	Aprašymas	Tinka	Svoris (kg)	Pakuotėje (vnt.)	Gaminio kodas
	Galinė sienelė latako pradžiai ■ Iš polimerbetonio ■ Storis: 70 mm ■ su integruota EPDM tarpine	■ RD 200 V 0.0	10,6	30	132505
		■ RD 200 V 20.0	14,0	30	133181
	Galinė sienelė latako galui ■ Iš polimerbetonio ■ Storis: 86 mm	■ RD 200 V 0.0	12,0	30	132506
		■ RD 200 V 20.0	18,0	30	133182
	Galinė sienutė latako galui (LLD) ■ Iš polimerbetonio ■ Su integruota labirinto antspaudo tarpine (LLD) DN/OD 160 horizontaliam sandariam vamzdžio prijungimui ■ Storis: 86 mm	■ RD 200 V 0.0	10,6	30	132507
		■ RD 200 V 20.0	16,5	30	133183
	Adapteris tekėjimo kryptį pakeisti ■ Iš polimerbetonio ■ Storis: 140 mm ■ su integruota EPDM tarpine (2x)	■ RD 200 V 0.0	15,0	9	132508
		■ RD 200 V 20.0	18,5	9	133184
	Adapteris sandariam prijungimui prie revizijos elemento šono ■ Iš polimerbetonio ■ Storis: 86 mm	■ RD 200 V 0.0	11,0	9	132515
		■ RD 200 V 20.0	13,0	9	133185
Kiti priedai					
	Nešvarumų indas įtekėjimo dėžei ■ Cinkuotas plienas	■ Įtekėjimo dėžės derinys su Monoblock RD 200 V	1,9	20	134092
	Vamzdžio jungtis ■ PVC ■ DN/OD 160 ■ Ilgis: 150 mm	■ Multiline V 150 ■ Multiline įtekėjimo dėžei 100-V 300 ■ Monoblock PD ■ Monoblock RD 100 V ir 200 V ■ Taškinis drenažas	0,4	50	00058
	Vamzdžio jungtis ■ PVC ■ DN/OD 200 ■ Ilgis: 200 mm	■ Multiline V 200-V 300 ■ Multiline įtekėjimo dėžei V150-V 300 ■ Monoblock RD 200 V ■ Taškinis drenažas	0,6	1	02723



Monolitiniai latakų korpusai, natūralios spalvos

Informacija apie gaminį

ACO gaminių privalumai

- Monolitinės konstrukcijos latakų korpusai, natūralios spalvos
- Su sandarinimo grioveliu (SF)
- Iš polimerbetonio

- Latakų sistema atitinka LST EN 1433
- Vidinis plotis: 300 mm
- Apkrovų klasės: D 400 – F 900¹⁾
- Naudojimas: greitkeliai, gatvės, oro uostai, didelio eismo zonos, kuriose būna didelės dinaminės apkrovos



Latakų korpusas be dugno nuolydžio, 2000 mm

Ilgis (mm)	Matmenys		Bendras plyšių plotas (cm ² /m)	Tipas	Svoris (kg)	Pakuotėje (vnt.)	Gaminio kodas
	Plotis (mm)	Aukštis (mm)					
2000	400	595	603	RD 300 0.0 (LAU)	484,0	2	10820
				RD 300 0.0 (standartinis)	487,0	2	132701

Revizinis elementas, 750 mm

Specifinė informacija apie gaminį

- Pasirinktinai su ertme vertikaliajam vamzdžio prijungimui arba su išlieta PE-HD vamzdžio jungtimi vertikaliajam sandariam vamzdžio prijungimui
- Su numatytais ruošiniais šonuose L, T ir X formos jungtims
- Konstrukcija su įlieta PE-HD vamzdžio jungtimi SDR 17,6 ypač tinkama naudoti pagal abZ
- Su EN-GJS ketaus juostinėms grotelėms



Ilgis (mm)	Matmenys		Aukštis pradžia/galas (mm)	Bendras plyšių plotas (cm ² /m)	Tipas	Svoris (kg)	Pakuotėje (vnt.)	Gaminio kodas
	Plotis (mm)	Aukštis (mm)						
Su ertme DN/OD 315								
750	400	645	–	935	RD 300 0.1	219,0	2	10803
Su įlieta PE-HD vamzdžio jungtimi DN/OD 315								
750	400	705	645/705	935	RD 300 0.3	229,0	1	130260

Įtekėjimo dėžės, 750 mm






Specifinė informacija apie gaminį

- Su numatytais ruošiniais šonuose L, T ir X formos jungtims
- Apatinė dalis pasirinktinai su labirinto antspaudo tarpine (LLD) iš NBR arba su įlieta PE-HD vamzdžio jungtimi horizontaliam sandariam vamzdžio prijungimui
- Konstrukcija su įlieta PE-HD vamzdžio jungtimi
- Viršutinė dalis su EN-GJS ketaus juostinėms grotelėms
- Nešvarumų indą reikia užsakyti atskirai (žr. priedus)



Ilgis (mm)	Matmenys		Bendras plyšių plotas (cm ² /m)	Vamzdžio jungtis DN/OD (mm)	Svoris (kg)	Pakuotėje (vnt.)	Gaminių kodas
	Plotis (mm)	Aukštis (mm)					
Viršutinė dalis							
750	400	625	935	–	214,0	2	10821
Tarpinė dalis							
–	520	330	–	–	72,0	4	10822
Apatinė dalis su LLD vamzdžio jungtimi							
–	520	715	–	315	168,0	2	10828
				400	168,0	2	10823

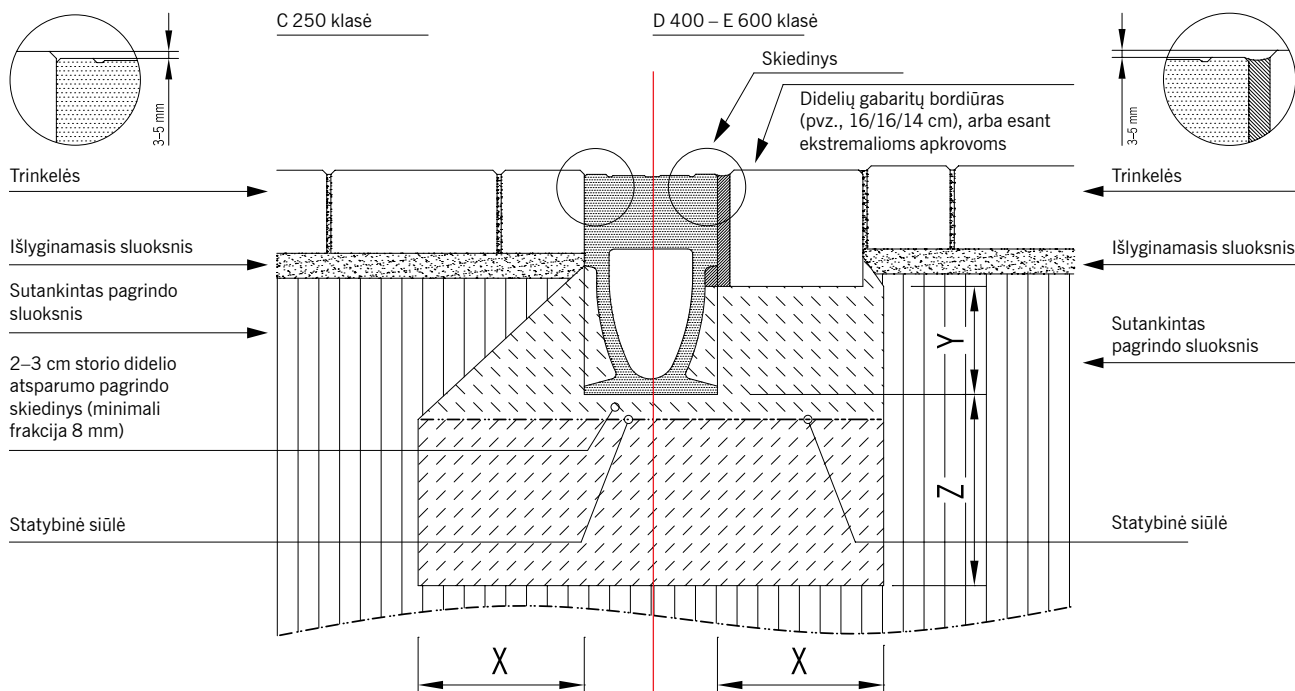
Priedai

	Aprašymas	Tinka	Svoris (kg)	Pakuotėje (vnt.)	Gaminio kodas
	Galinė sienelė latako pradžiai ■ Iš polimerbetonio (natūralios spalvos) ■ Storis: 86 mm	■ RD 300	31,2	4	10802
	Galinė sienelė latako galui ■ Iš polimerbetonio (natūralios spalvos) ■ Storis: 100 mm	■ RD 300	38,8	4	10801
	Galinė sienutė latako galui (LLD) ■ Iš polimerbetonio (natūralios spalvos) ■ Su integruota labirinto antspaudo tarpine (LLD) DN/OD 315, skirta horizontaliam sandariam vamzdžio prijungimui ■ Storis: 70 mm	■ RD 300	29,5	1	10805
	Adapteris tekėjimo kryptį pakeisti ■ Iš polimerbetonio (natūralios spalvos) ■ Storis: 110 mm	■ RD 300	34,0	10	10806
	Adapteris sandariam prijungimui prie revizijos elemento šono ■ Iš polimerbetonio (natūralios spalvos) ■ Storis: 100 mm	■ RD 300	29,2	20	10804

	Aprašymas	Tinka	Svoris (kg)	Pakuotėje (vnt.)	Gaminio kodas
Svarbiausi medžiagų priedai					
	Nešvarumų indas įtekėjimo dėžei <ul style="list-style-type: none"> ■ Cinkuotas plienas ■ Įtekėjimo dėžės gilioji forma 	<ul style="list-style-type: none"> ■ Įtekėjimo dėžės derinys su Monoblock RD 300 ■ Sistema KerbDrain KD 305 ir KD 480 ■ Taškinis drenažas 	6,2	40	01617
	Adapteris kibirui <ul style="list-style-type: none"> ■ Cinkuotas plienas ■ 2 vienetai 	<ul style="list-style-type: none"> ■ Įtekėjimo dėžės derinys su Monoblock RD 300 	3,4	1	10827
	Sandariklis Eurolastic TC 30 S <ul style="list-style-type: none"> ■ Nuolatiniam elastingam saugos siūlės užsandarinimui ■ Europos techninis liudijimas ETA-10/0269 ■ Polisulfidas, iš dviejų komponentų ■ 450 ml kasetė 	<ul style="list-style-type: none"> ■ Latakų sistema Multiline ■ Latakų sistema PowerDrain ■ Latakų sistema Monoblock 	1,0	25	10681
	Gruntas <ul style="list-style-type: none"> ■ Išbandyta sistemoje naudojant Eurolastic TC 30 G ir Eurolastic TC 30 S. Tai atitinka Europos techninius DIBT patvirtinimus: <ul style="list-style-type: none"> □ ETA-10/0267 □ ETA-10/0268 □ ETA-10/0269 □ ETA-10/0270 ■ 1 l indas 	<ul style="list-style-type: none"> ■ Latakų sistema Multiline ■ Latakų sistema PowerDrain ■ Latakų sistema Monoblock 	1,1	4	10682
	Sandarinimo įrankių rinkinys <ul style="list-style-type: none"> ■ trijų dalių, kurį sudaro pramoninis pistoletas, stovas ir maišymo spiralė ■ Daugkartinio naudojimo 	<ul style="list-style-type: none"> ■ Kartu su sandarikliu ir gruntu, sandarinimo griovelio užsandarinimui 	3,5	5	01376
	Poliesterio klijai <ul style="list-style-type: none"> ■ Klijavimui montavimo vietoje ■ 0,5 kg indas 	<ul style="list-style-type: none"> ■ Polimerbetoninių dalių klijavimui 	0,9	10	02163

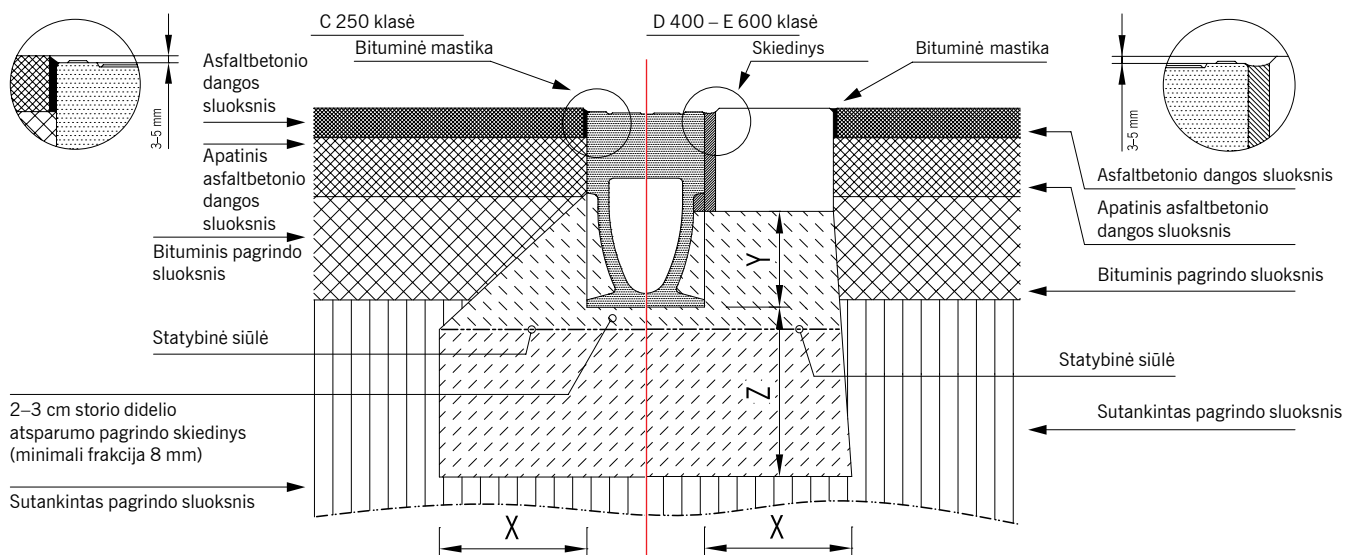
Montavimo instrukcija

ACO Monoblock RD montavimas grindinyje. C 250 – E 600



Apkrovų klasės	(EN 1433)	C 250	D 400	E 600
Betono stipris	(EN 206-1)	= C 20/25	≥ C 25/30	≥ C 25/30
Poveikio klasė (į betono pamatą)		(X0)	(X0)	(X0)
Pagrindo storis / plotis (M tipas pagal EN 1433)	X (cm)	≥ 15	≥ 20	≥ 20
	Y (cm)	Pagal lataką ankeravimo aukštį		Lataką apačia – bordiūras
	Z (cm)	≥ 15	≥ 20	≥ 20

ACO Monoblock RD montavimas asfalte. C 250 – E 600

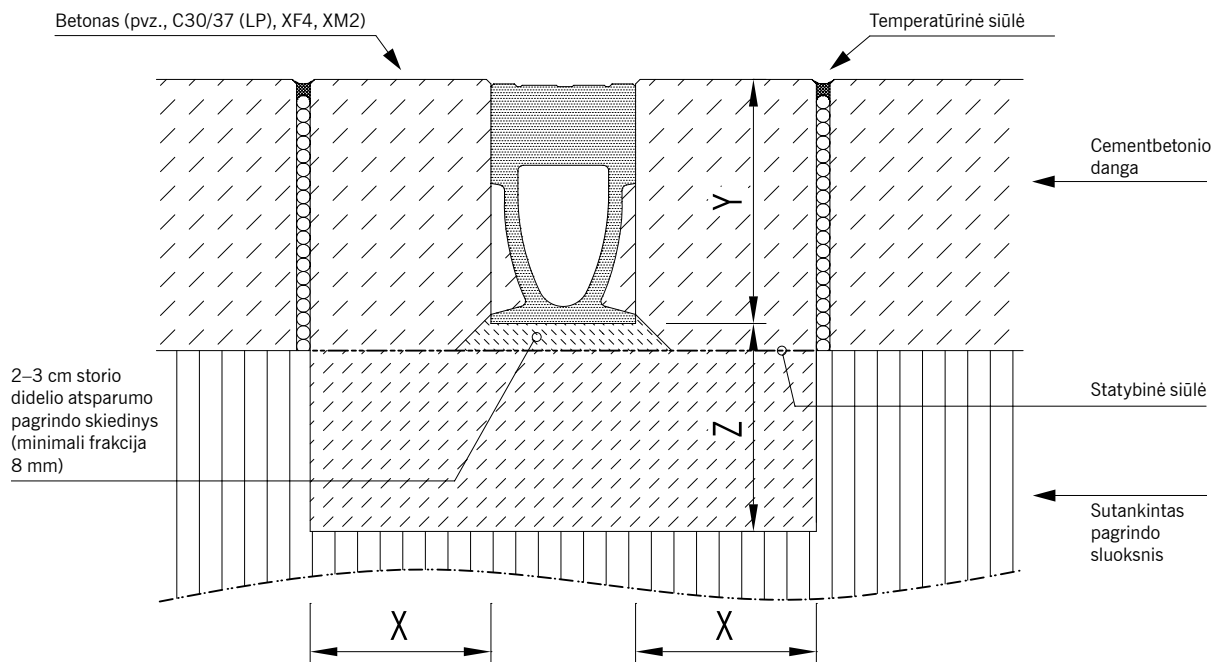


Apkrovų klasės	(EN 1433)	C 250	D 400	E 600
Betono stipris	(EN 206-1)	= C 20/25	≥ C 25/30	≥ C 25/30
Poveikio klasė (į betono pamatą)		(X0)	(X0)	(X0)
Pagrindo storis / plotis (M tipas pagal EN 1433)	X (cm)	≥ 15	≥ 20	≥ 20
	Y (cm)	Pagal ankeravimo kontūro aukštį		Lataką apačia – bordiūras
	Z (cm)	≥ 15	≥ 20	≥ 20

Montavimo instrukcija

ACO Monoblock RD montavimas betone. D 400 – E 600

D 400 – E 600 klasė



Apkrovų klasės	(EN 1433)	D 400	E 600
Betono stipris	(EN 206-1)	\geq C 25/30	\geq C 25/30
Poveikio klasė (į betono pamatą)		(X0)	(X0)
Pagrindo storis / plotis (M tipas pagal EN 1433)	X (cm)	\geq 20	\geq 20
	Y (cm)	Atitinka latakų statybinį aukštį	
	Z (cm)	\geq 20	\geq 20

