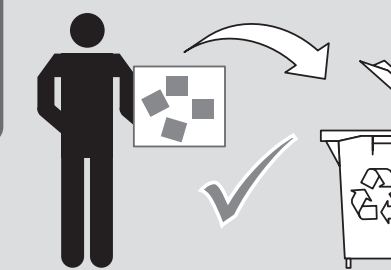
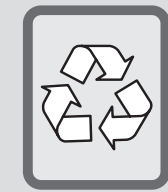
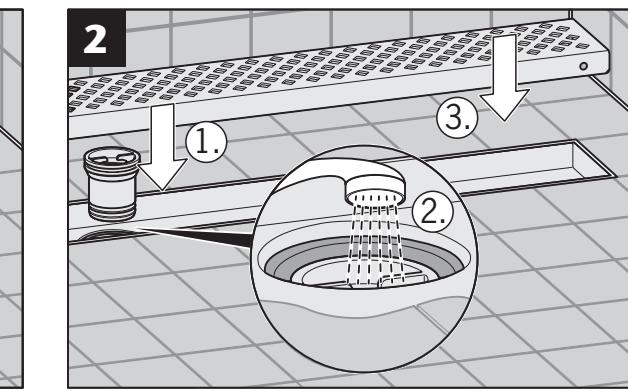
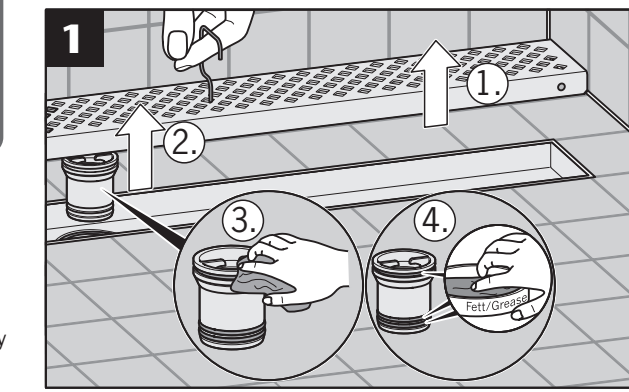




DE < 6 Monate
 EN < 6 months
 ES < 6 meses
 FR < 6 mois
 CZ < 6 měsíců
 HU < 6 hónap
 PL < 6 miesięcy
 NO < 6 måned



www.aco.com

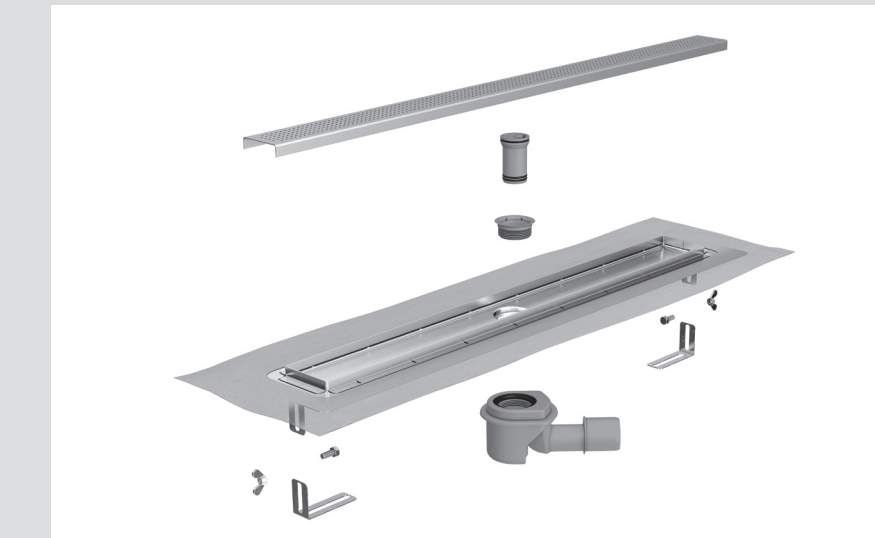


40026269755995

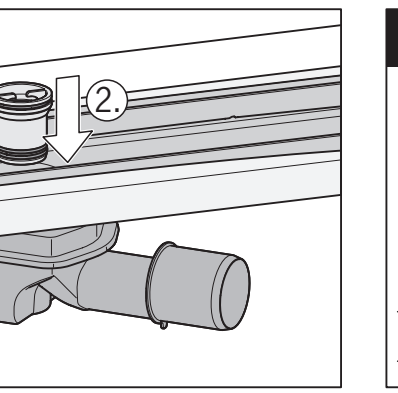
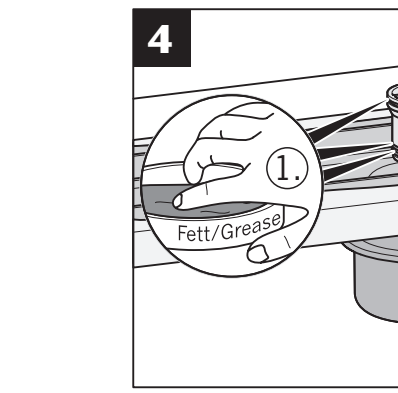
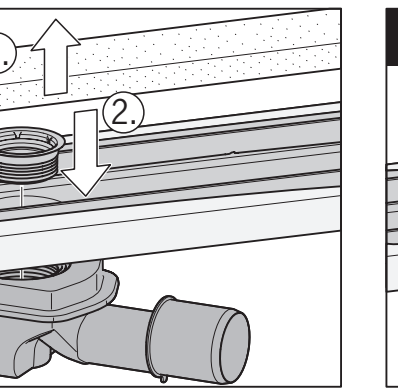
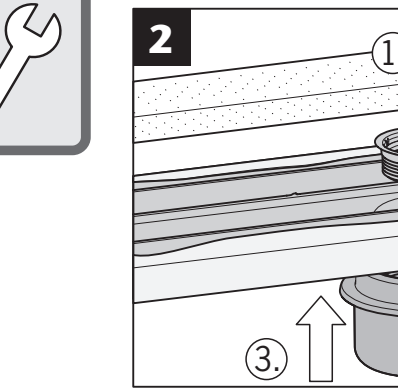
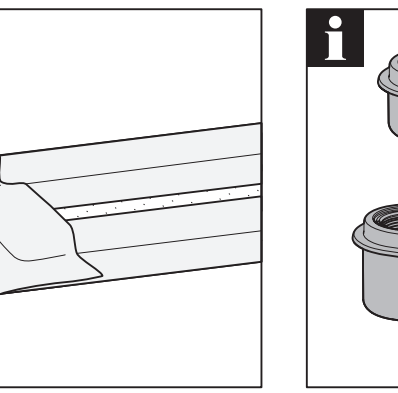
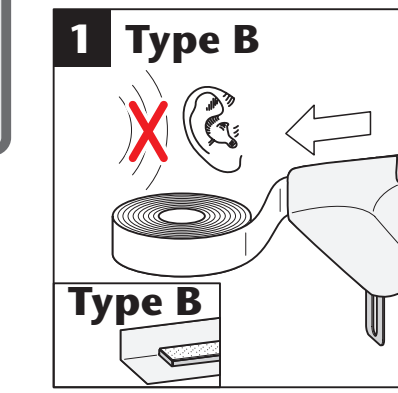
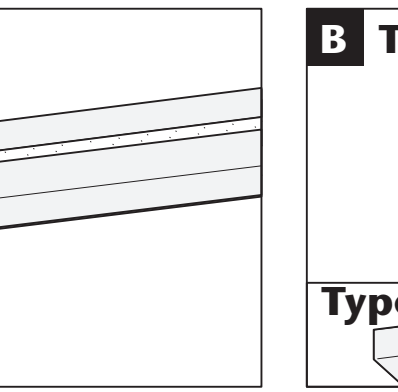
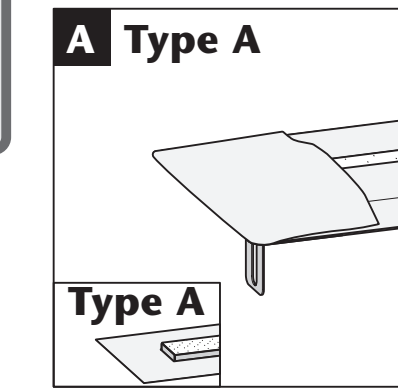
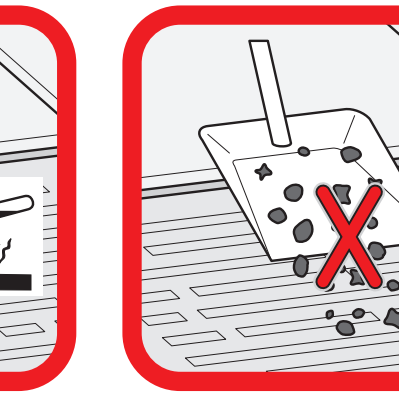
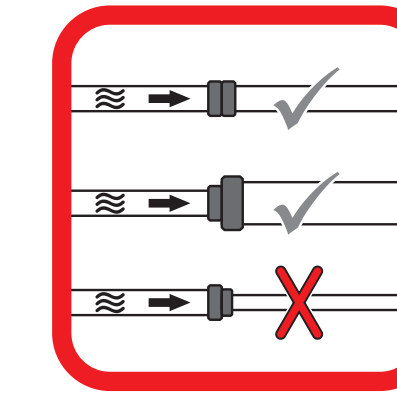
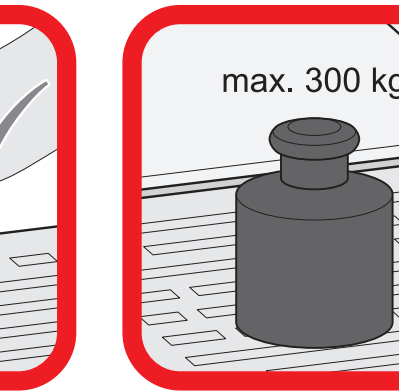
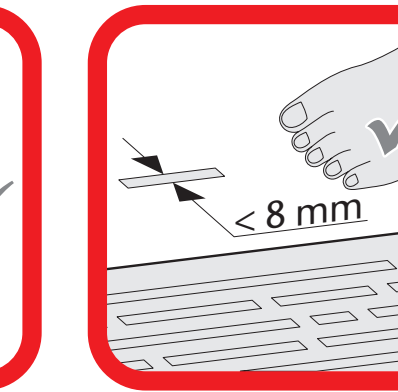
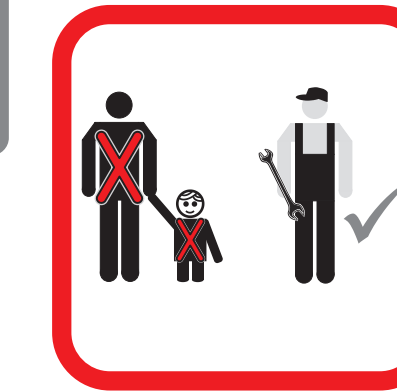


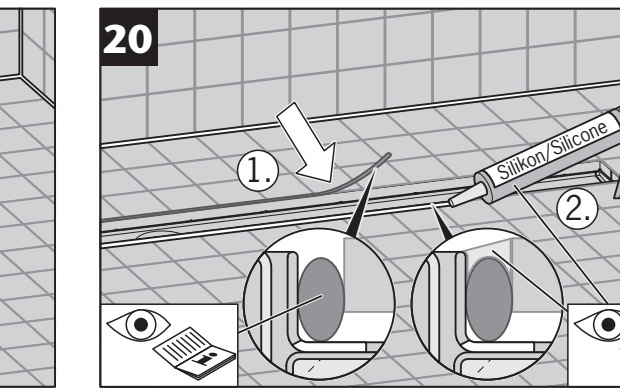
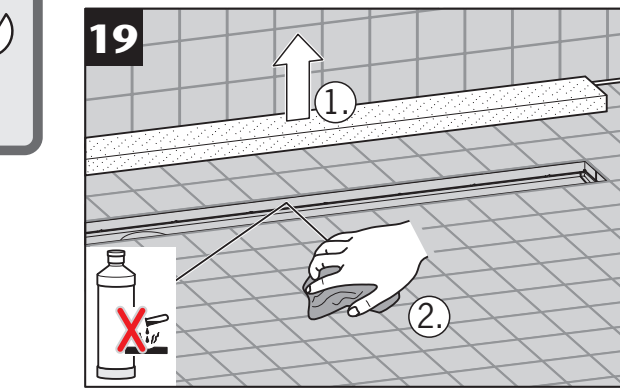
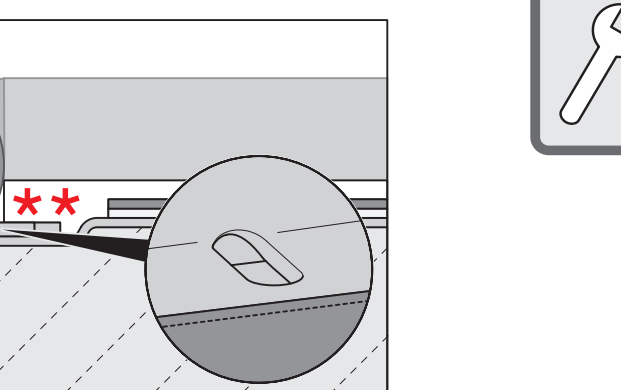
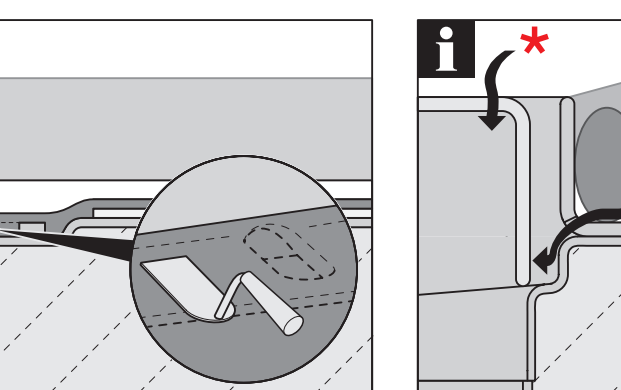
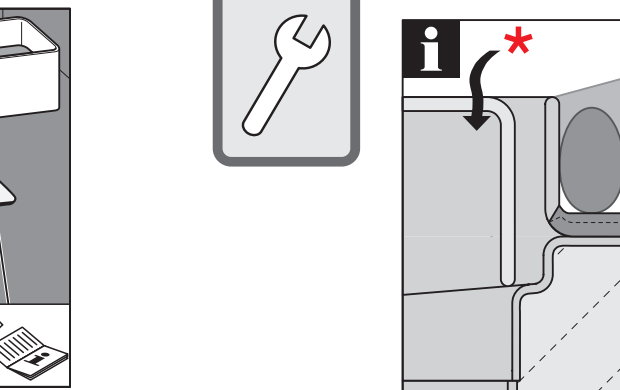
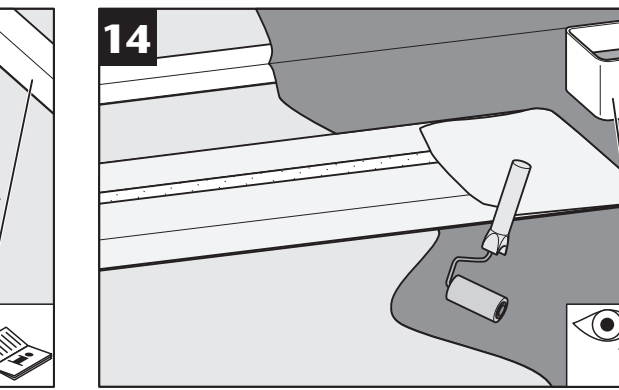
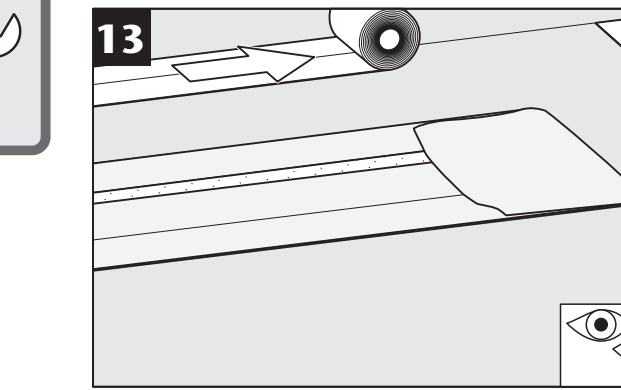
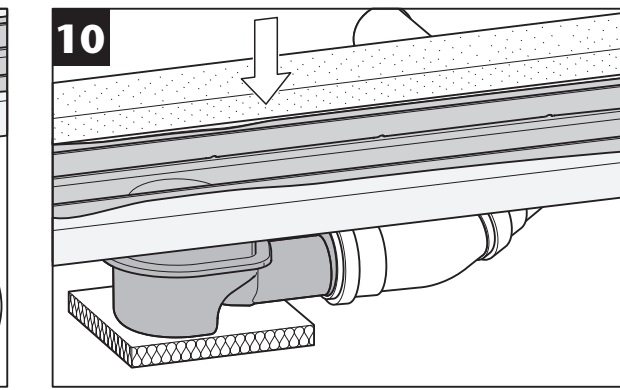
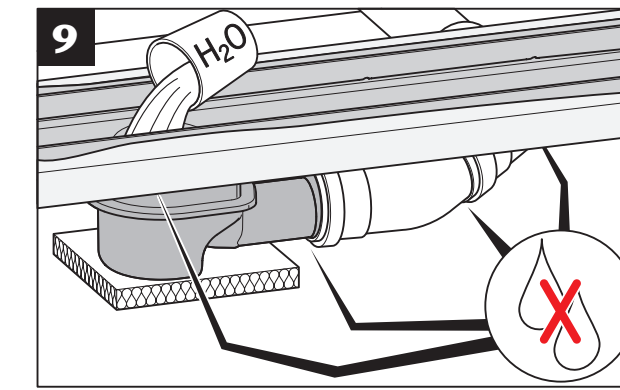
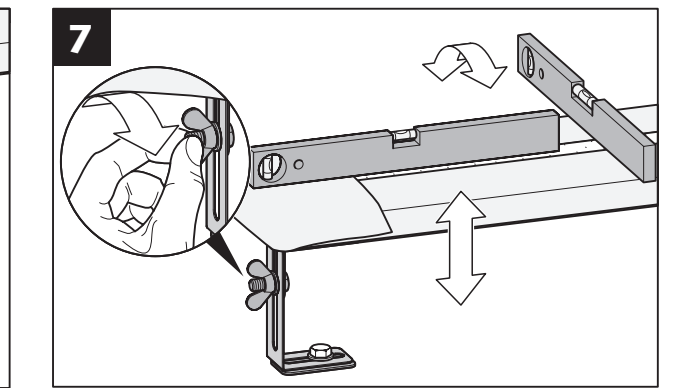
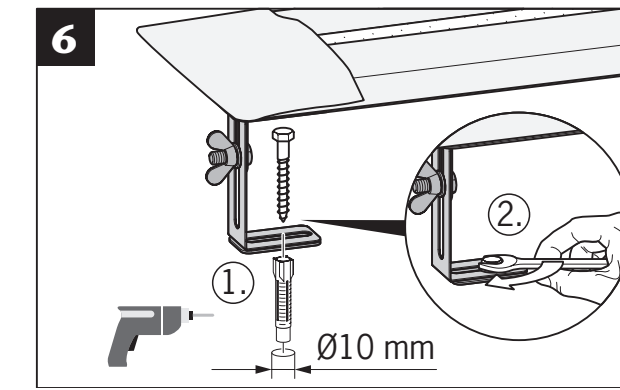
2018-03-07

ACO ShowerDrain M+



ACO. creating the future of drainage





DE Verbundabdichtung
EN Compound sealing

FR Composé étanchéité
CZ Těsnicí hmota

DE Primärentwässerung
EN Primary drainage

FR Drainage primaire
CZ Primární drenáž

HU Elsődleges vízvezetés
NO Primær drenering
PL Pierwotne drenaż

HU Folyékony vízszigetelő
PL Masa uszczelniająca

NO Forbindelse forsegling
ES Compuesto de sellado

DE Verbundabdichtung
EN Compound sealing

FR Composé étanchéité
CZ Těsnicí hmota

DE Sekundärentwässerung
EN Secondary drainage

FR Drainage secondaire
CZ Sekundární drenáž

HU Másodlagos vízvezetés
NO Sekundær drenering
PL Wtórny drenaż

HU Folyékony vízszigetelő
PL Masa uszczelniająca

NO Forbindelse forsegling
ES Compuesto de sellado

