

Naujiena !

Naftos produktų atskirtuvas

Oleopator-BYPASS-C-FST

Naujiena !

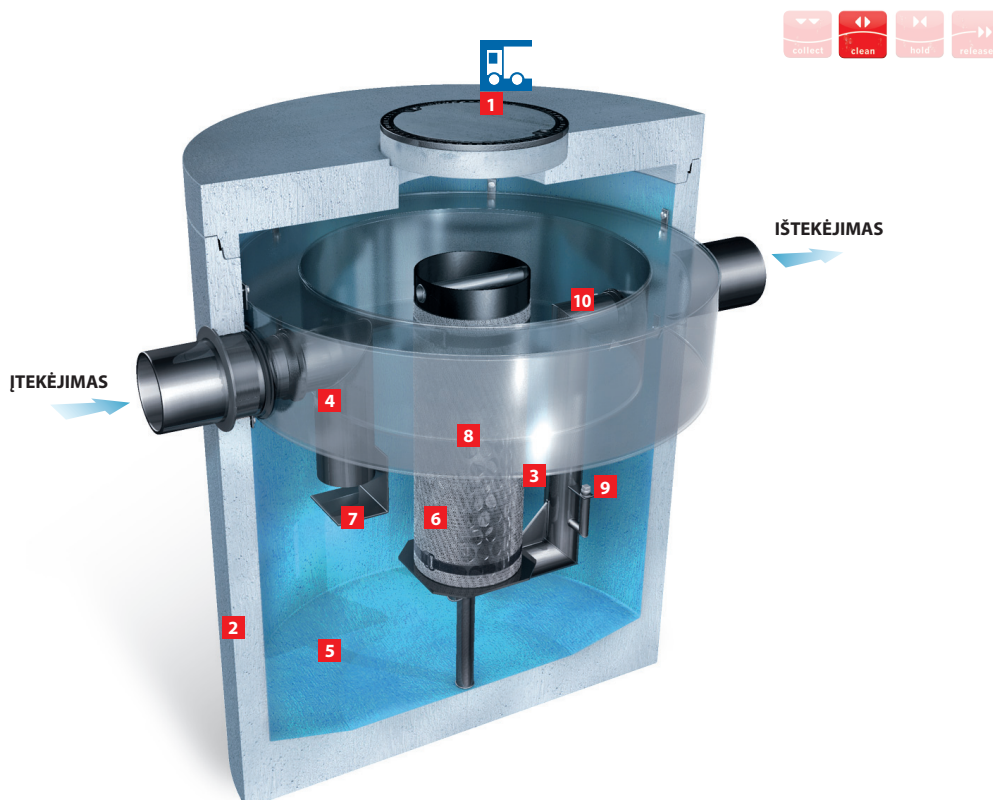


Taikymo stitys

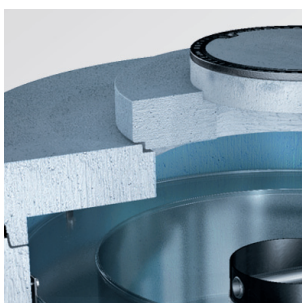
LOGISTIKOS CENTRAI
PRAMONĖ

KELIAI

PREKYBOS CENTRAI
(automobilių aikštelės,
esančios lauke)



Gelžbetoninis naftos produktų atskirtuvas su koalescenciniu filtru, integruota smėliagaudė ir integruotu vidiniu apibėgimu. Montuojamas grunte. D 400 (iki 40,0 t) apkrovų klasė.



Versija paaukštinimui
skirta kanalizacijos tinklo
gilesniam įleidimui

Atskirtuvo dalys

- 1 Dangtis Ø 600 (BEGU/ketus) D 400 ap. klasė
- 2 Gelžbetoninė talpykla iš C35/45 betono; Iš vidaus gali būti dengta apsauginiu sluoksniu
- 3 Separatorinė kamera (PEHD)
- 4 Vidinis apibėgimas (PEHD)
- 5 Integruota smėliagaudė
- 6 Koalescencinis filtras
- 7 Deflektorius (PEHD)
- 8 Automatinis išleidimo angos uždarymas - „plūduras“ (nerūdijantis plienas)
- 9 Mėginių ėmimo prietaiso prijungimo atvamzdis
- 10 Sifoninis išleidimo angos kanalas (PEHD)

Papildoma įranga:

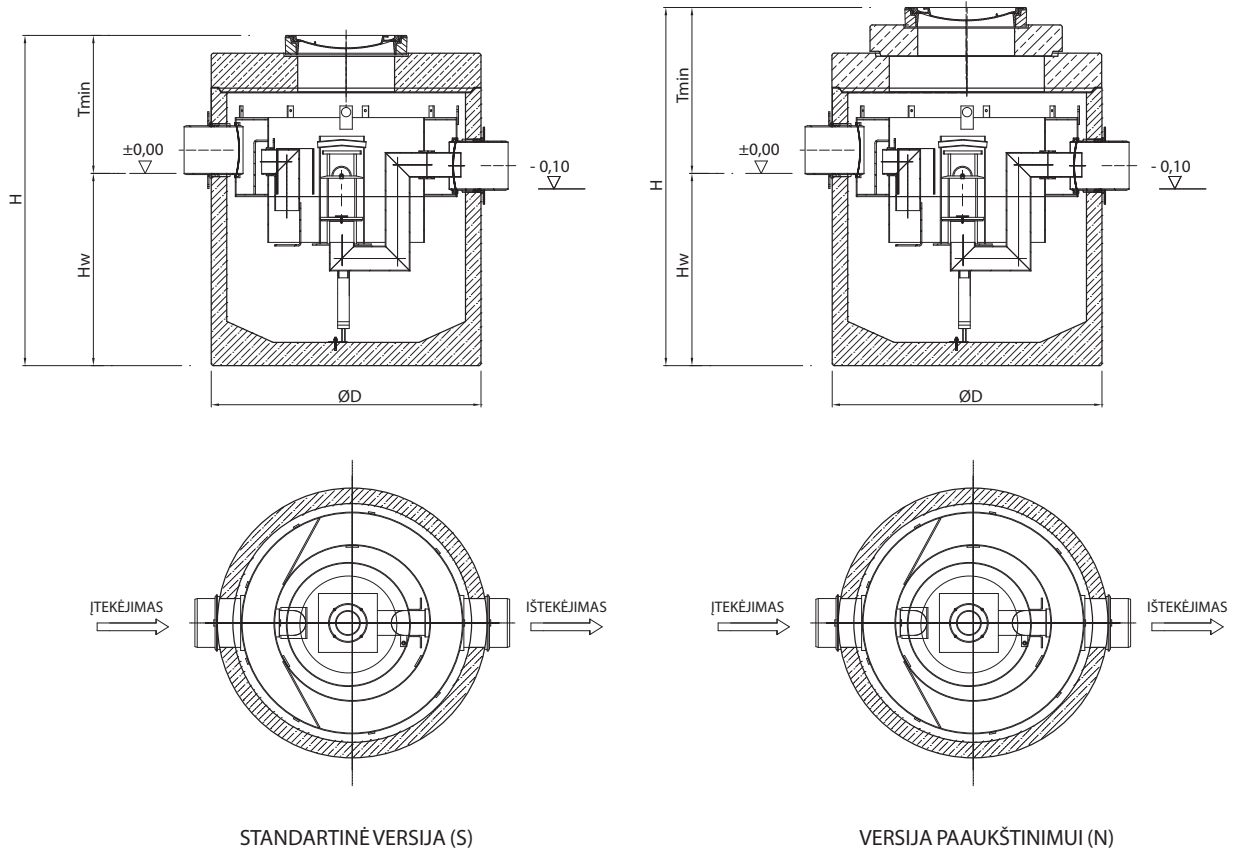
- Paaukštinimo elementas
- Mėginių ėmimo prietaisas
- Signalizavimo įrenginys



Naftos produktų atskirtuvas **Oleopator-BYPASS-C-FST**



Gelžbetoninis naftos produktų atskirtuvas su koalescenciniu filtru, integruota smėliagaude ir integruotu vidiniu apibėgimu. Montuojamas grunte. D 400 (iki 40,0 t) apkrovų klase.



Atskirtuvas užtikrina valymo lygį, atitinkantį EN 858 normą ir privalomas nuostatas. Naftos produktų kiekis išeigoje sudaro ≤ 5 mg/l. Efektyvumas ir produktyvumas patikrintas pagal laboratorinius LGA ir Aplinkos instituto testus.



Tipas	Nominalusis našumas Qn		Nuosėdų talpyklos tūris		Išleidimo ir išleidimo angų skersmuo DN	Išorinis talpyklos skersmuo	Tmin – minimalus įleidimo vamzdžio montavimo gylis		Hw – aukštis iki įleidimo vamzdžio dugno	H – bendras talpyklos aukštis		Sunkiausias elementas		Bendras svoris		Gaminio kodas	
	l/s	l/s	l	l			mm	S		N	mm	S	N	kg	S	N	S
					DN/mm	mm	mm	mm	mm	mm	mm	kg	kg	kg	kg		
Oleopator-BYPASS-C-FST-6/60/1200	6	60	1200	185	DN300/Ø315	1740	890	1180	1240	2130	2420	4670	5970	6470	741.576AS	741.576AN	
Oleopator-BYPASS-C-FST-8/80/1200	8	80	1200	185	DN300/Ø315	1740	890	1180	1240	2130	2420	4670	5970	6470	741.575AS	741.575AN	
Oleopator-BYPASS-C-FST-8/80/1600	8	80	1600	185	DN300/Ø315	1740	890	1070	1530	2420	2600	4900	6200	6700	741.574AS	741.574AN	
Oleopator-BYPASS-C-FST-10/100/1000	10	100	1000	185	DN400/Ø400	1740	930	1110	1210	2140	2320	4670	5970	6470	741.573AS	741.573AN	
Oleopator-BYPASS-C-FST-10/100/2000	10	100	2000	185	DN400/Ø400	1740	920	1100	1790	2710	2890	5300	6600	7100	741.572AS	741.572AN	
Oleopator-BYPASS-C-FST-15/150/1500	15	150	1500	464	DN400/Ø400	2440	1035	1215	1085	2120	2300	5700	8300	8700	741.567AS	741.567AN	
Oleopator-BYPASS-C-FST-15/150/3000	15	150	3000	464	DN400/Ø400	2440	1035	1215	1480	2515	2695	6650	9300	9650	741.570AS	741.570AN	
Oleopator-BYPASS-C-FST-20/200/2000	20	200	2000	594	DN400/Ø400	2440	1115	1295	1400	2515	2695	6650	9300	9650	741.566AS	741.566AN	
Oleopator-BYPASS-C-FST-20/200/4000	20	200	4000	594	DN400/Ø400	2440	1225	1405	1955	3180	3360	7800	10200	11000	741.569AS	741.569AN	
Oleopator-BYPASS-C-FST-30/300/3100	30	300	3100	634	DN500/Ø500	2440	1105	1285	1690	2795	2975	7400	10000	10550	741.565AS	741.565AN	

Gamintojas pasilieka teisę daryti pakeitimus.